



ФЕДЕРАЛЬНОЕ АГЕНТСТВО ПО ТЕХНИЧЕСКОМУ РЕГУЛИРОВАНИЮ И МЕТРОЛОГИИ

**ФЕДЕРАЛЬНОЕ БЮДЖЕТНОЕ УЧРЕЖДЕНИЕ  
«ГОСУДАРСТВЕННЫЙ РЕГИОНАЛЬНЫЙ ЦЕНТР СТАНДАРТИЗАЦИИ,  
МЕТРОЛОГИИ И ИСПЫТАНИЙ В Г. МОСКВЕ И МОСКОВСКОЙ ОБЛАСТИ»  
(ФБУ «РОСТЕСТ-МОСКВА»)**

УТВЕРЖДАЮ

Заместитель генерального директора  
ФБУ «Ростест-Москва»



А.Д. Меньшиков

М.п.

«22» июня 2020 г.

Государственная система обеспечения единства измерений

**МЕРЫ ЭЛЕКТРИЧЕСКОГО СОПРОТИВЛЕНИЯ ПОСТОЯННОГО ТОКА  
МНОГОЗНАЧНЫЕ ПРОФКИП МС3070, ПРОФКИП Р3026**

Методика поверки

РТ-МП-7462-551-2020

г. Москва  
2020 г.

Настоящая методика поверки распространяется на меры электрического сопротивления постоянного тока многозначные ПрофКиП МС3070, ПрофКиП Р3026 (далее по тексту - ММЭС), изготовленные обществом с ограниченной ответственностью «ПРОФКИП» (ООО «ПРОФКИП»), г. Мытищи Московской обл. и устанавливает методы их первичной и периодической поверок.

Интервал между поверками – 1 год.

## 1 Операции поверки

1.1 При проведении поверки выполняются операции, указанные в таблице 1.

Таблица 1 – Операции поверки

Наименование операции	Номер пункта методики	Обязательность выполнения операции при	
		первичной поверке	периодической поверке
Внешний осмотр	7.1	Да	Да
Опробование	7.2	Да	Да
Определение начального сопротивления и его вариации	7.3	Да	Да
Определение отклонения действительного значения сопротивления от номинального и основной погрешности	7.4	Да	Да
Определение нестабильности	7.5	Нет	Да

1.2 При получении отрицательного результата в процессе выполнения любой из операций поверки ММЭС признают непригодным и его поверку прекращают.

1.3 Порядок определения метрологических характеристик ММЭС при их аттестации в качестве рабочих эталонов 2-го, 3-го или 4-го разрядов приведен в приложении А к настоящей методике поверки.

## 2 Средства поверки

2.1 При проведении поверки ММЭС применяются основные средства поверки (эталон), указанные в таблице 2.

2.2 Для определения условий проведения поверки используют вспомогательные средства поверки, указанные в таблице 3.

2.3 Допускается применение не приведенных в таблицах 2 и 3 средств поверки, но обеспечивающих определение метрологических характеристик поверяемых ММЭС и условий проведения поверки с требуемой точностью.

2.4 Все применяемые средства поверки должны быть поверены (аттестованы) в установленном порядке и иметь действующие свидетельства о поверке (аттестации).

Таблица 2 – Основные средства поверки

Номер пункта методики поверки	Наименование и тип (условное обозначение), обозначение нормативного документа, регламентирующего технические требования, и (или) метрологические и основные технические характеристики средства поверки
7.3 - 7.5	<p>Компаратор сопротивления полуавтоматический цифровой Р3015:</p> <ul style="list-style-type: none"> <li>- диапазон сравниваемых сопротивлений - <math>10 \cdot 10^7</math> Ом;</li> <li>- предел измерений относительной разности сопротивления, % - 0,1; 1;</li> <li>- предел допускаемой основной погрешности, % 0,0001-0,01.</li> </ul> <p>Катушка электрического сопротивления Р310: R=0,01 Ом, кт. 0,01.  Катушка электрического сопротивления Р321: R=0,1 Ом, кт. 0,01.  Катушка электрического сопротивления Р321: R=1 Ом, кт. 0,01.  Катушка электрического сопротивления Р321: R=10 Ом, кт. 0,01.  Катушка электрического сопротивления Р331: R=100 Ом, кт. 0,01.  Катушка электрического сопротивления Р331: R=1000 Ом, кт. 0,01.  Катушка электрического сопротивления Р331: R=10000 Ом, кт. 0,01.</p> <p>Омметр цифровой СО 3001:</p> <ul style="list-style-type: none"> <li>- диапазон измерений электрического сопротивления, Ом, не менее от <math>1 \cdot 10^{-7}</math> до <math>1,2 \cdot 10^4</math>;</li> <li>- пределы допускаемой основной относительной погрешности, (<math>\delta_{\text{од}}</math>, % от <math>R_{\text{изм}} + \% \text{ от } R_{\text{п}}</math>) от <math>\pm(0,01+0,001)</math> до <math>\pm(0,5+0,1)</math>.</li> </ul>

Таблица 3 – Вспомогательные средства поверки

Номер пункта методики поверки	Наименование и тип (условное обозначение), обозначение нормативного документа, регламентирующего технические требования, и (или) метрологические и основные технические характеристики средства поверки
5.1	<p>Прибор комбинированный Testo 622</p> <ul style="list-style-type: none"> <li>- измерение температуры: от -10 до +60 °С, <math>\Delta = \pm 0,4</math> °С</li> <li>- измерение относительной влажности: от 10 до 95 %, <math>\Delta = \pm 3</math> %</li> <li>- измерение абсолютного давления: от 300 до 1200 гПа, <math>\Delta = \pm 5</math> гПа</li> </ul>

### 3 Требования к квалификации поверителей

К поверке ММЭС допускаются лица, изучившие эксплуатационные документы на поверяемые средства измерений, основные и вспомогательные средства поверки и настоящую методику поверки.

### 4 Требования безопасности

4.1 Помещение для проведения поверки должно соответствовать правилам техники безопасности и производственной санитарии.

4.2 При проведении поверки ММЭС необходимо соблюдать правила техники безопасности при эксплуатации электроустановок и требования безопасности, определенные в эксплуатационных документах.

4.3 К работе на электроустановках следует допускать лиц, прошедших инструктаж по технике безопасности и имеющих удостоверение о проверке знаний. Специалист, осуществляющий поверку ММЭС, должен иметь квалификационную группу по электробезопасности не ниже третьей.

### 5 Условия поверки

5.1 При проведении поверки должны быть соблюдены следующие условия:

- температура окружающего воздуха, °С..... $20 \pm 1$ ;
- относительная влажность воздуха, %.....от 30 до 80;
- атмосферное давление, кПа.....от 84 до 106.

### 6 Подготовка к проведению поверки

Выдержать ММЭС и средства поверки во включенном состоянии при условиях, указанных в руководствах по эксплуатации. Минимальное время прогрева 2 часа.

## 7 Проведение поверки

### 7.1 Внешний осмотр

При внешнем осмотре должно быть установлено соответствие ММЭС следующим требованиям:

- отсутствие механических повреждений корпуса и соединительных элементов, нарушающих работу ММЭС или затрудняющих поверку;
- все надписи на панелях должны быть четкими и ясными;
- все разъемы, клеммы и измерительные провода не должны иметь повреждений и должны быть чистыми.

ММЭС, не соответствующий перечисленным требованиям, дальнейшей поверке не подвергается и бракуется.

### 7.2 Опробование

При опробовании проверяют неисправность переключателей и других коммутирующих устройств.

ММЭС не должны иметь ни одной из перечисленных ниже неисправностей:

- недостаточно четкая фиксация положений переключателей, невозможность установки переключателей хотя бы в одно из предусмотренных конструкцией положений;
- неисправность коммутирующих устройств;
- проворачивание креплений переключателей.

При неверном функционировании ММЭС дальнейшей поверке не подвергается и бракуется.

### 7.3 Определение начального сопротивления и его вариации

Среднее значение начального сопротивления  $R_0$  ММЭС определяют следующим образом:

- установить на всех декадах проверяемой ММЭС нулевые значения;
- произвести измерение начального сопротивления ММЭС с помощью омметра цифрового СО 3001;
- несколько раз прокрутить рычаги всех декадных переключателей, вновь установить их в нулевые (наименьшие) положения и повторить измерения;
- таким образом произвести четыре измерения.

Среднее значение начального сопротивления  $R_0$  рассчитывают по формуле 1:

$$R_0 = \frac{1}{4} \sum_{i=1}^4 R_{i j}, \quad (1)$$

где  $R_i$  - измеренное значение начального сопротивления ММЭС, Ом;  
 $i$  - номер измерения.

Значение вариации начального сопротивления  $\Delta R_0$  рассчитывают по формуле 2:

$$\Delta R_0 = R_{i_{\max}} - R_{i_{\min}}, \quad (2)$$

где  $R_{i_{\max}}$  и  $R_{i_{\min}}$  - соответственно максимальное и минимальное измеренные значения начального сопротивления, Ом.

Результаты определения начального сопротивления и его вариации считают удовлетворительными, если полученные значения погрешности не превышают значений, приведенных в описании типа.

7.4 Определение отклонения действительного значения сопротивления от номинального и основной погрешности проводят при помощи компаратора сопротивлений Р 3015 и комплекта ОМЭС (однозначные меры электрического сопротивления) в следующей последовательности:

Определение действительного значения сопротивления с 1-й декады по 5-ю декаду:

- подключить проводник к зажиму ММЭС с обозначением « $\perp$ » и заземленной шине;
- повернуть 3-4 раза каждый из декадных переключателей от упора до упора;
- снять ручки декад, снять лицевую панель ММЭС, снять лимбы 1-ой...5-ой декад, установить СПУ на поверяемую декаду;
- соединить ММЭС, компаратор Р 3015 и ОМЭС по схеме рисунком 1 с учетом имеющейся на них маркировки;
- при проверке сопротивлений каждой из 1-ой ... 5-ой декад остальные декады должны стоять в нулевом положении.

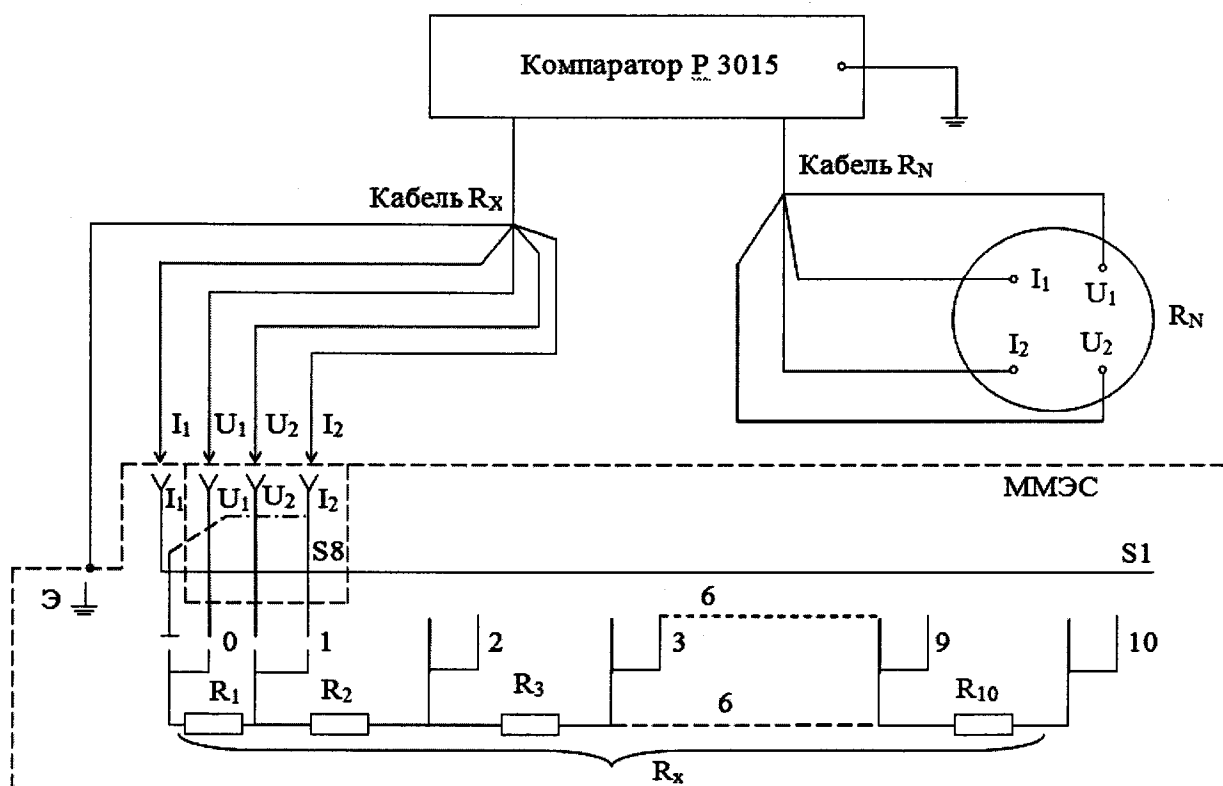


Рисунок 1 - Схема соединения приборов для поэлементной поверки ММЭС

где R<sub>N</sub> - ОМЭС;

R<sub>1</sub>...R<sub>10</sub>(R<sub>x</sub>) – резисторы ступеней поверяемой декады ММЭС;

S<sub>1</sub> – переключатель поверяемой декады (например, 1-ой);

S8 – устройство для поэлементной поверки декады (СПУ).

- на компараторе Р 3015 установить значения сопротивлений в соответствии с таблицей 4.

Таблица 4

Номинальное значение сопротивления ступеней декады поверяемой ММЭС R <sub>xH</sub> и образцовой ОМЭС R <sub>NH</sub> , Ом	Рекомендуемое значение напряжения на компараторе Р 3015, В
10000	5,2
1000	3,0
100	0,95
10	0,52
1	0,3

- определить на Р 3015 относительную разность (поправку) в процентах для каждой ступени поверяемой декады ММЭС, снимая не менее пяти показаний с компаратора.

Определение действительного значения сопротивления 6-ой и 7-ой декады, начального сопротивления и его вариации.

- соединить ММЭС, компаратор Р 3015 и ОМЭС по схеме рисунку 2 с учетом имеющейся на них маркировки.

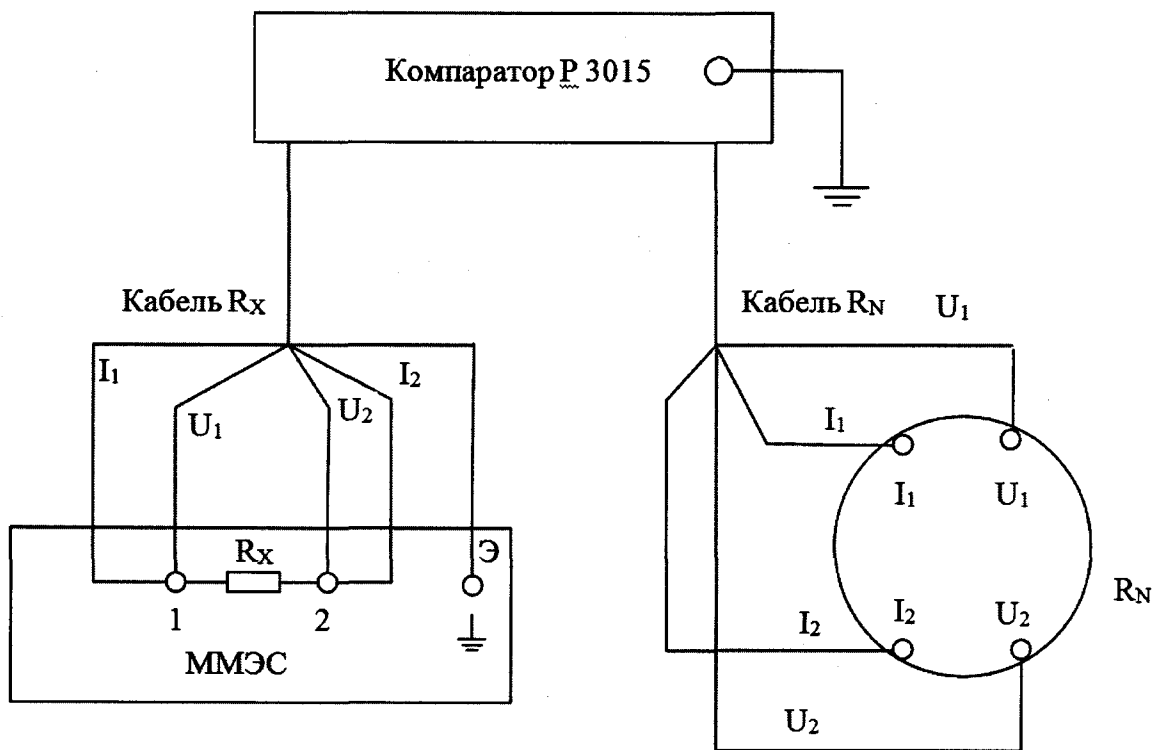


Рисунок 2 – Схема соединения приборов для поэлементной поверки ММЭС

- проверить каждую декаду поверяемой ММЭС не менее 3-х раз о упора до упора;
- ввести в компаратор Р 3015 поправку на ОМЭС;
- установить переключатель компаратора Р 3015 для поверки сопротивлений указанных декад ММЭС в соответствии с таблицей 5;

Таблица 5

Условное обозначение типа ММЭС	Декада ММЭС	Номинальное значение ОМЭС $R_N$ , Ом	Номинальное значение измеряемого сопротивления $R_X$ , Ом	Рекомендуемое значение напряжения на компараторе Р3015, В
МС 3070 Р 3026	6	100	100...101	0,95
	7	100	100...100,1	

- поочередно установить проверяемую декаду в положения 0, 1, 2 до 10 включительно, определить значение сопротивления.

Результаты поверки считают удовлетворительными, если полученные значения погрешности не превышают значений, приведенных в описании типа средства измерений

### 7.5 Определение нестабильности

Определение нестабильности ММЭС выполняют путем сравнения действительных значений сопротивлений, полученных при данной и предыдущих поверках.

Нестабильность (относительное изменение сопротивления за год) определяют по формуле 3

$$\delta_n = \frac{R_{д2} - R_{д1}}{R_{ном}} \times 100, \quad (3)$$

где  $\delta_n$  - нестабильность, %;

$R_{д2}$  - действительное значение сопротивления, определенное при настоящей поверке, Ом;

$R_{д1}$  - действительное значение сопротивления, определенное при предыдущей поверке, Ом;

$R_{ном}$  - номинальное значение сопротивления поверяемой меры, Ом.

Нестабильность определяют для каждого показания каждой декады поверяемой ММЭС.

Результаты нестабильности считаются удовлетворительными, если полученные значения погрешности не превышают значений, приведенных в описании типа средства измерений.

### 8 Оформление результатов поверки

8.1 При положительных результатах поверки ММЭС оформляют свидетельство о поверке в соответствии с действующими правовыми нормативными документами.

Знак поверки, в виде оттиска поверительного клейма, наносится в паспорт при первичной поверке, и на свидетельство о поверке при периодической поверке.

8.2 При отрицательных результатах поверки выписывается извещение о непригодности с указанием причин.

Начальник лаборатории № 551  
ФБУ «Ростест-Москва»

Инженер по метрологии 2 категории  
лаборатории № 551



Ю.Н. Ткаченко

В.Ф. Литонов

**ПОРЯДОК ОПРЕДЕЛЕНИЯ МЕТРОЛОГИЧЕСКИХ ХАРАКТЕРИСТИК ММЭС  
ПРИ ИХ АТТЕСТАЦИИ**

ММЭС, предназначенная для применения в качестве эталонной, должна быть подвергнута аттестации.

Для присвоения ММЭС статуса рабочего эталона 2-го, 3-го или 4-го разрядов исследование должно проводиться не менее двух лет, в течение которых должно быть проведено не менее 3 поверок. Полученные метрологические характеристики исследуемого эталона должны соответствовать показателям точности, приведенным в таблице 1.

Присвоение 2-го, 3-го или 4-го разрядов ММЭС возможно подекадно или по диапазону (поддиапазону).

Доверительные границы погрешности  $\delta_0$  при доверительной вероятности  $P=0,95$  или пределы допускаемой относительной погрешности определения действительного значения сопротивления не должны превышать значений, указанных в таблице 1А.

Таблица 1.А – Показатели точности эталонных мер

Разряд	Номинальные значения сопротивления, Ом	Доверительная граница погрешности $\delta_0$ ( $P=0,95$ ) или предел допускаемой относительной погрешности, %	Нестабильность сопротивления за год, %, не более
2	$1 \cdot 10^{-4}$	0,001	0,002
	$1 \cdot 10^{-3} - 1 \cdot 10^5$	0,0004	0,0008
	$1 \cdot 10^6 - 1 \cdot 10^8$	0,001	0,002
	$1 \cdot 10^9$	0,001	0,002
	$1 \cdot 10^{10}$	0,005	0,01
	$1 \cdot 10^{11}$	0,02	0,05
	$1 \cdot 10^{12}$	0,1	0,2
	$1 \cdot 10^{13}$	0,2	0,5
3	$1 \cdot 10^{14}$	0,5	0,1
	$1 \cdot 10^{-4}$	0,002	0,005
	$1 \cdot 10^{-3} - 1 \cdot 10^5$	0,001	0,002
	$1 \cdot 10^6 - 1 \cdot 10^8$	0,002	0,005
	$1 \cdot 10^9$	0,002	0,005
	$1 \cdot 10^{10}$	0,01	0,05
	$1 \cdot 10^{11}$	0,05	0,15
	$1 \cdot 10^{12}$	0,5	1
	$1 \cdot 10^{13}$	1	2
$1 \cdot 10^{14}$	2	5	
4	$1 \cdot 10^{15}$	3	6
	$1 \cdot 10^{-4} - 1 \cdot 10^8$	0,5	0,6
	$1 \cdot 10^9 - 1 \cdot 10^{10}$	1,5	2,5
	$1 \cdot 10^{11}$	2	4
	$1 \cdot 10^{12}$	4	6
	$1 \cdot 10^{13}$	6	8
	$1 \cdot 10^{14}$	8	15
	$1 \cdot 10^{15}$	12	18
$1 \cdot 10^{16}$	30	-	



При аттестации многодекадных ММЭС в качестве эталонных мер доверительные границы погрешности рассчитывают при установленном наибольшем значении сопротивления декады.

Доверительные границы погрешности оценки измеряемой величины  $\Delta$  (без учета знака) вычисляют по формуле:

$$\Delta = KS_{\Sigma}, \quad (1.A)$$

где  $K$  – коэффициент, зависящий от соотношения случайной составляющей погрешности и НСП, определяемый по формуле (5.A) или формуле (7.A);

$S_{\Sigma}$  – суммарное среднее квадратическое отклонение оценки измеряемой величины, вычисляемое по формуле:

$$S_{\Sigma} = \sqrt{S_{\Theta}^2 + S_x^2}, \quad (2.A)$$

где  $S_{\Theta}$  – среднее квадратическое отклонение НСП, которое рассчитывается по формуле (4.A) или по формуле (6.A);

$S_x$  – среднее квадратическое отклонение среднего арифметического:

$$S_x = \frac{S'}{\sqrt{n'}}, \quad (3.A)$$

где  $S'$  – среднее квадратическое отклонение группы после проверки по критерию Граббса, вновь рассчитанное по формуле (2.A);

$n'$  – число результатов измерений в группе после проверки по критерию Граббса.

Если при проведении процедуры используется одно эталонное СИ, то есть число источников НСП  $m < 3$ , расчеты проводятся по формулам:

$$S_{\Theta} = \frac{\Theta_{\Sigma}}{\sqrt{3}}, \quad (4.A)$$

$$K = \frac{\varepsilon + \Theta_{\Sigma}}{S_x + S_{\Theta}} \quad (5.A)$$

Если при проведении процедуры используются два и более эталонных СИ, то есть число источников НСП  $m \geq 3$ , расчеты проводятся по формулам:

$$S_{\Theta} = \frac{\Theta_{\Sigma}(P)}{k\sqrt{3}} = \frac{\Theta_{\Sigma}(P)}{1,1\sqrt{3}}, \quad (6.A)$$

$$K = \frac{\varepsilon + \Theta_{\Sigma}(P)}{S_x + S_{\Theta}} \quad (7.A)$$

Рассчитанный коэффициент  $K$  не имеет размерности. Все промежуточные величины и доверительные границы погрешности оценки измеряемой величины  $\Delta$  выражены в абсолютных единицах физической величины.