

Федеральное бюджетное учреждение
«Государственный региональный центр стандартизации,
метрологии и испытаний в Омской области»
(ФБУ «Омский ЦСМ»)

УТВЕРЖДАЮ:

И.о. директора
ФБУ «Омский ЦСМ»



А.В. Бессонов

М.П.
«16» октября 2020 г.

Государственная система обеспечения единства измерений
Шаблоны КТО

МЕТОДИКА ПОВЕРКИ

ОЦСМ 114196-2020 МП

РАЗРАБОТЧИКИ:

Начальник отдела поверки и
калибровки средств измерений
геометрических величин
ФБУ «Омский ЦСМ»

П.А. Мокеев

Ведущий инженер по метрологии
ФБУ «Омский ЦСМ»

Д.А. Воробьев

г. Омск
2020 г.

Настоящая методика поверки распространяется на шаблоны КТО (далее по тексту – шаблоны), выпускаемые ООО НПП «ЧИЗ» по ТУ 26.51.33.191-038-74229882-2020, и устанавливает методику их первичной и периодической поверок.

Интервал между поверками – один год.

1 Операции поверки

При проведении поверки должны быть выполнены операции, приведенные в таблице 1.

Таблица 1

Наименование операции	Номер пункта методики поверки	Проведение операции при	
		первичной поверке	периодической поверке
Внешний осмотр	7.1	Да	Да
Опробование	7.2	Да	Да
Проверка длины и ширины штрихов шкалы рейки и шкалы основания	7.3	Да	Нет
Проверка шероховатости измерительных и рабочих поверхностей	7.4	Да	Нет
Проверка перпендикулярности рейки со шкалой и основания	7.5	Да	Да
Определение основной абсолютной погрешности измерений по шкале рейки, проверка параллельности измерительной поверхности указателя рейки со шкалой и основания	7.6	Да	Да
Определение основной абсолютной погрешности измерений по шкале основания	7.7	Да	Да

2 Средства поверки

2.1 При проведении поверки применяют основные и вспомогательные средства поверки, приведенные в таблице 2.

Таблица 2

Номер пункта методики поверки	Наименование и тип основного или вспомогательного средства поверки; обозначение нормативного документа, регламентирующего основные технические требования и (или) метрологические и основные технические характеристики средства поверки
7.3	Микроскоп универсальный измерительный УИМ-23 (рег. № 3705-73): - от 0 до 200 мм; Δ : ± 3 мкм
7.4	Образцы шероховатости ГОСТ 9378-93 или детали-образцы: - параметр шероховатости Ra 3,2; 6,3 мкм
7.6	Угольник УШ-630-2 ГОСТ 3749-77
	Щупы набора № 2 (рег. № 369-73): - от 0,02 до 0,5 мм
	Плита 2-1-1600x1000 ГОСТ 10905-86
7.7	Меры длины концевые плоскопараллельные 4-го разряда по ГПС для средств измерений длины в диапазоне от $1 \cdot 10^{-9}$ до 100 м и длин волн в диапазоне от 0,2 до 50 мкм, утвержденной Приказом Росстандарта № 2840 от 29.12.2018 г.
	Нутромер микрометрический ГОСТ 10-88
	Уровень брусковый 150-0,10 ГОСТ 9392-89
	Плита 2-1-1600x1000 ГОСТ 10905-86
7.8	Меры длины концевые плоскопараллельные 4-го разряда по ГПС для средств измерений длины в диапазоне от $1 \cdot 10^{-9}$ до 100 м и длин волн в диапазоне от 0,2 до 50 мкм, утвержденной Приказом Росстандарта № 2840 от 29.12.2018 г.
	Нутромер микрометрический ГОСТ 10-88
	Угольник УШ-160-2 ГОСТ 3749-77
	Плита 2-1-1600x1000 ГОСТ 10905-86

Продолжение таблицы 2

Номер пункта методики поверки	Наименование и тип основного или вспомогательного средства поверки; обозначение нормативного документа, регламентирующего основные технические требования и (или) метрологические и основные технические характеристики средства поверки
6, 7	Прибор комбинированный Testo 608-Н1 (рег. № 53505-13): - от 0 до + 50 °С; Δ: ± 0,5 °С; - от 15 до 85 %; Δ: ± 3 %.
Примечание – В таблице приняты следующие обозначения: Δ – пределы допускаемой абсолютной погрешности измерений, единица величины.	

2.2 Эталоны единиц величин, используемые при поверке, должны быть аттестованы в установленном порядке. Средства измерений, используемые при поверке, должны быть поверены в установленном порядке.

2.3 Допускается применение аналогичных средств поверки, обеспечивающих определение метрологических характеристик поверяемых шаблонов с требуемой точностью.

3 Требования к квалификации поверителей

К проведению поверки допускаются лица из числа специалистов, допущенных к поверке, работающих в организации, аккредитованной на право поверки средств измерений геометрических величин и ознакомившихся с настоящей методикой поверки и эксплуатационной документацией на шаблоны и средства их поверки.

4 Требования безопасности

4.1 При проведении поверки соблюдают требования правил безопасности при эксплуатации шаблонов и средств поверки, приведенных в их эксплуатационных документах.

4.2 При подготовке к проведению поверки следует соблюдать правила пожарной безопасности, установленные для работы с легковоспламеняющимися жидкостями, к которым относится нефрас или аналогичные средства для обезжиривания, используемый для промывки шаблонов. Промывку производят в резиновых технических перчатках. В помещении, где проводят промывку, должна соблюдаться пожарная безопасность по ГОСТ 12.1.004-91.

5 Условия поверки

При проведении поверки должны соблюдаться следующие условия:

- температура окружающего воздуха, °С от +15 до +25;
- относительная влажность, %, не более 80.

6 Подготовка к поверке

6.1 Подготавливают к работе средства поверки в соответствии с их эксплуатационными документами.

6.2 Шаблон промывают в нефрасе или в аналогичном средстве для обезжиривания, протирают чистой салфеткой из хлопчатобумажной ткани и выдерживают в помещении, где производится поверка, до достижения температуры рабочего пространства помещения.

7 Проведение поверки

7.1 Внешний осмотр

7.1.1 При внешнем осмотре устанавливают соответствие внешнего вида и комплектности шаблона требованиям, указанным в паспорте.

7.1.2 Не допускается наличие дефектов, ухудшающих эксплуатационные свойства шаблона.

7.1.3 Измерительная поверхность каретки основания должна быть выполнена или оснащена изоляционным материалом.

7.2 Опробование

7.2.1 При опробовании определяют плавность перемещения указателя и каретки по всему диапазону измерений.

7.2.2 Зажимные винты должны обеспечивать фиксацию рейки со шкалой, указателя рейки со шкалой и каретки основания.

7.3 Проверка длины и ширины штрихов шкалы рейки и шкалы основания

7.3.1 Длину и ширину штрихов шкалы рейки и шкалы основания определяют с помощью микроскопа. Проверку проводят не менее чем на трех штрихах каждой из шкал.

7.3.2 Длина штрихов шкалы рейки и шкалы основания должна быть не менее 2 мм.

7.3.3 Ширина штрихов шкалы рейки и шкалы основания должна быть $0,2 \pm 0,1$ мм.

7.4 Проверка шероховатости измерительных и рабочих поверхностей

7.4.1 Проверку шероховатости измерительных и рабочих поверхностей производят визуально сравнением с соответствующими образцами шероховатости поверхности.

7.4.2 Параметр шероховатости Ra измерительных поверхностей по ГОСТ 2789-73 не должен превышать 6,3 мкм.

7.4.3 Параметр шероховатости Ra рабочих поверхностей по ГОСТ 2789-73 не должен превышать 3,2 мкм.

7.5 Проверка перпендикулярности рейки со шкалой и основания

7.5.1 Проверку перпендикулярности рейки со шкалой и основания производят с помощью угольника.

7.5.2 Шаблон устанавливают основанием на плиту поверочную.

7.5.3 Угольник устанавливают опорной поверхностью на плиту поверочную. Измерительную поверхность угольника подводят в соприкосновение с рейкой со шкалой.

7.5.4 Отклонение от перпендикулярности рейки со шкалой и основания определяют с помощью щупов. В общем случае щуп 0,3 мм не должен проходить между измерительной поверхностью угольника и рейки со шкалой.

7.5.5 В случае если высота угольник меньше высоты контролируемой поверхности, то отклонение от перпендикулярности, полученное в 7.5.4, необходимо умножить на коэффициент, определяемый по формуле:

$$K = \frac{H_k}{H_y}, \quad (1)$$

где H_k – высота контролируемой поверхности, мм;

H_y – высота применяемого угольника, мм.

7.5.6 Отклонение от перпендикулярности рейки со шкалой и основания не должно превышать установленного предела 0,3 мм.

7.6 Определение основной абсолютной погрешности измерений по шкале рейки, проверка параллельности измерительной поверхности указателя рейки со шкалой и основания

7.6.1 Основную абсолютную погрешность измерений по шкале рейки определяют по мерам длины концевым плоскопараллельным 4-го разряда. Поправки на концевые меры длины не учитываются.

7.6.2 Схема измерений приведена на рисунке А.1 Приложения А. Шаблон и блок концевых мер длины располагают на опорах. Опоры представляют собой две концевые меры длины одинакового номинального значения (не менее 35 мм).

7.6.3 Основную абсолютную погрешность измерений по шкале рейки определяют в трех точках шкалы, расположенных в пределах диапазона измерений, включая верхний и нижний пределы.

7.6.4 При каждом измерении контролируют горизонтальное положение шаблона по уровню брускового.

7.6.5 Измерение проводят в двух положениях блока концевых мер длины при наименьшем и наибольшем расстоянии от рейки со шкалой, при этом измерительная поверхность блока концевых мер длины не должна выступать за пределы длинного ребра измерительной поверхности указателя.

7.6.6 Вместо блока концевых мер длины можно использовать нутромер микрометрический, установленный на соответствующий размер.

7.6.7 Основную абсолютную погрешность измерений по шкале рейки определяют как разность показаний шаблона и соответствующего номинального значения размера концевой меры длины (блока концевых мер длины) или нутромера.

7.6.8 Отклонение от параллельности измерительной поверхности указателя рейки со шкалой и основания определяют как разность между значениями, полученными при двух положениях блока концевых мер длины при наименьшем и наибольшем расстоянии от рейки со шкалой.

7.6.9 Основная абсолютная погрешность измерений по шкале рейки не должна превышать установленных пределов $\pm 1,0$ мм.

7.6.10 Отклонение от параллельности измерительной поверхности указателя рейки со шкалой и основания не должно превышать установленного допуска 0,3 мм.

7.7 Определение основной абсолютной погрешности измерений по шкале основания

7.7.1 Основную абсолютную погрешность измерений по шкале основания определяют по мерам длины концевым плоскопараллельным 4-го разряда. Поправки на концевые меры длины не учитываются.

7.7.2 Основную абсолютную погрешность измерений по шкале основания определяют в трех точках шкалы, расположенных в пределах диапазона измерений, включая верхний и нижний пределы.

7.7.3 Схема измерений приведена на рисунке А.2 Приложения А. Блок концевых мер длины номинального значения 640 мм располагают на плите поверочной. Шаблон располагают на опорах. Опоры представляют собой две концевые меры длины одинакового номинального значения (не менее 15 мм). Рейку со шкалой и одну из измерительных поверхностей блока концевых мер длины приводят в соприкосновение с угольником поверочным. Установленному контрольному размеру 640 мм соответствует деление «1400» на шкале основания.

7.7.4 Вместо блока концевых мер длины можно использовать нутромер микрометрический, установленный на соответствующий размер.

7.7.5 Основную абсолютную погрешность измерений по шкале основания определяют как разность показаний шаблона и соответствующего номинального значения размера блока концевых мер длины.

7.7.6 Основная абсолютная погрешность измерений по шкале основания не должна превышать установленных пределов $\pm 1,0$ мм.

8 Оформление результатов поверки

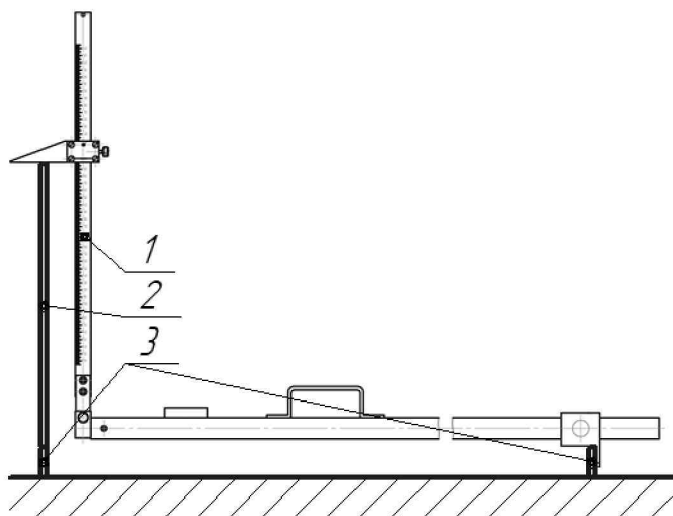
8.1 Сведения о результатах поверки передаются в Федеральный информационный фонд по обеспечению единства измерений.

8.2 По заявлению владельца шаблона или лица, представившего его на поверку, на шаблон выдается:

- в случае положительных результатов поверки – свидетельство о поверке установленного образца;

- в случае отрицательных результатов поверки – извещение о непригодности к применению установленного образца с указанием причин непригодности.

Приложение А
(обязательное)

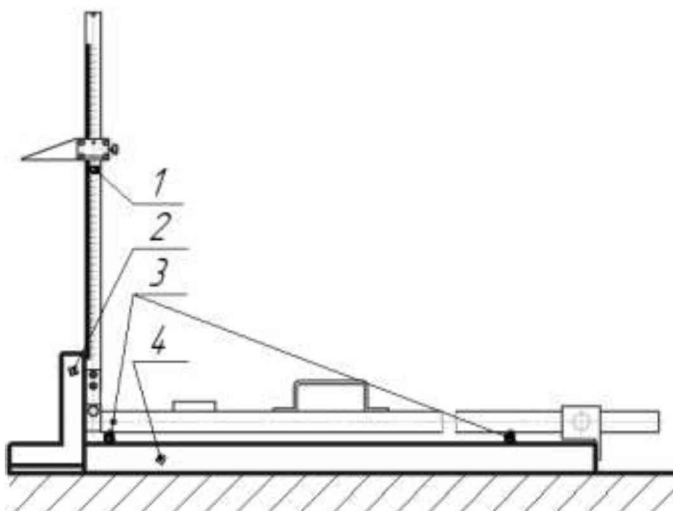


1 – шаблон; 2 – блок концевых мер длины; 3 – опоры

Рисунок А.1 – Схема измерений при определении основной абсолютной погрешности измерений по шкале рейки

Таблица А.1 – Рекомендуемые контрольные точки

Наименование	Значение					
	КТО-010.00.000		КТО-011.00.000			
Номинальное значение длины блока концевых мер длины, мм	120	400	560	450	1100	1500
Отметка шкалы, мм	120	400	560	450	1100	1500



1 – шаблон; 2 – угольник поверочный; 3 – опоры; 4 – блок концевых мер длины

Рисунок А.2 – Схема измерений при определении основной абсолютной погрешности измерений по шкале основания

Таблица А.2 – Рекомендуемые контрольные точки

Наименование	Значение		
	КТО-010.00.000, КТО-011.00.000		
Номинальное значение длины блока концевых мер длины, мм	640	990	1340
Отметка шкалы, мм	1400	1750	2100