

УТВЕРЖДАЮ  
Генеральный директор  
ООО «Автопрогресс-М»



А.С. Никитин

«20» февраля 2020 г.

Государственная система обеспечения единства измерений

МАШИНЫ КООРДИНАТНЫЕ ИЗМЕРИТЕЛЬНЫЕ  
СММ CONTURA

МЕТОДИКА ПОВЕРКИ

МП АПМ 06-20

г. Москва,  
2020 г.

Настоящая методика поверки распространяется на машины координатные измерительные СММ CONTURA (далее – КИМ) и устанавливает методику их первичной и периодической поверки.

Интервал между поверками - 1 год.

### 1 Операции и средства поверки

При проведении поверки должны применяться средства поверки и выполняться операции, указанные в таблице 1.

Таблица 1

Наименование операции	Номер пункта методики поверки	Средства поверки	Проведение операции при	
			первичной поверке	периодической поверке
Внешний осмотр	6.1	Визуально	Да	Да
Опробование	6.2	Визуально	Да	Да
Идентификация программного обеспечения	6.3	-	Да	Да
Определение абсолютной погрешности измерительной головки МРЕ <sub>Р</sub>	6.4	Сфера без покрытия из комплекта мер для поверки систем координатно-измерительных ROMER Absolute Arm (рег. № 64593-16)	Да	Да
Определение абсолютной погрешности сканирования МРЕ <sub>ТНР/г</sub>	6.5	Сфера без покрытия из комплекта мер для поверки систем координатно-измерительных ROMER Absolute Arm (рег. № 64593-16); Секундомер механический СОСпр-2б-2-000 (рег. № 11519-11)	Да	Да
Определение абсолютной объемной погрешности МРЕ <sub>Е</sub>	6.6	Рабочие эталоны единицы длины 3-го разряда согласно Государственной поверочной схеме для средств измерений длины в диапазоне от $1 \cdot 10^{-9}$ до 100 м и длин волн в диапазоне от 0,2 до 50 мкм, утвержденной Приказом Росстандарта от 29 декабря 2018 г. № 2840 - меры длины концевые плоскопараллельные	Да	Да

*Примечание:* Допускается применение аналогичных средств поверки, обеспечивающих определение метрологических характеристик, поверяемых СИ с требуемой точностью.

### 2 Требования к квалификации поверителей

К проведению поверки допускаются лица, изучившие эксплуатационные документы на КИМ, имеющие достаточные знания и опыт.

### 3 Требования безопасности

При проведении поверки, должны соблюдаться требования по технике безопасности согласно эксплуатационной документации на приборы и поверочное оборудование, правила по технике безопасности, которые действуют на месте проведения поверки.

### 4 Условия проведения поверки

При проведении поверки должны соблюдаться следующие нормальные условия измерений:

- температура окружающей среды, °С 20±2;
- допустимое изменение температуры, °С, не более, в течении 1 ч 1;
- градиент по объему, °С на метр 1;
- относительная влажность воздуха, без конденсата, %, от 40 до 70.

### 5 Подготовка к поверке

Перед проведением поверки должны быть выполнены следующие подготовительные работы:

- КИМ подготавливают к работе в соответствии с требованиями эксплуатационной документации;
- измерительные поверхности эталонных (образцовых) средств измерений: концевых мер длины, калибровочной сферы очищают от смазки, промывают авиационным бензином марки Б-70 по ГОСТ 1012-72 и спиртом ректификатом по ГОСТ 18300-72 и протирают чистой салфеткой,
- средства поверки выдерживают до начала измерений в помещении, где проводят поверку КИМ в течение 24 часов и 1 час в рабочем (измерительном) объеме КИМ.

### 6 Проведение поверки

#### 6.1 Внешний осмотр

При внешнем осмотре устанавливают соответствие КИМ следующим требованиям:

- наружные поверхности КИМ не должны иметь дефектов, влияющих на ее эксплуатационные характеристики;
- на рабочих поверхностях КИМ не должно быть царапин, забоин и других дефектов, влияющих на плавность перемещений подвижных узлов КИМ;
- наконечники щупов не должны иметь сколов, царапин и других дефектов;
- маркировка и комплектность должны соответствовать требованиям эксплуатационной документации.

#### 6.2 Опробование

При опробовании проверяют взаимодействие частей на холостом ходу перемещением подвижных узлов на полные диапазоны. Перемещения должны быть плавными, без рывков и скачков.

#### 6.3 Идентификация программного обеспечения

Для проведения идентификации программного обеспечения (далее – ПО) необходимо запустить ПО для работы с КИМ. После запуска ПО на верхней панели пользовательского интерфейса выбрать вкладку меню «Справка» и во всплывшем контексте меню выбрать вкладку «О программе...». На экране отображаются наименования и номер версии ПО.

КИМ считается выдержавшим проверку, если идентификационные данные соответствуют приведенным в таблице 2.

Таблица 2. - Идентификационные данные программного обеспечения

Идентификационные данные (признаки)	Значение
Идентификационное наименование ПО	CALYPSO
Номер версии (идентификационный номер) ПО	6.x и выше
Цифровой идентификатор ПО	-



#### 6.4 Определение абсолютной погрешности измерительной головки МРЕр

Установить сферу на плите рабочего стола КИМ с помощью стойки. Проводится 3 цикла измерений в автоматическом режиме. В каждом цикле производятся измерения поверхности сферы в 25 равномерно расположенных на полусфере точках.

Рекомендуемая модель измерений включает:

- одну точку на вершине испытываемой сферы;
- четыре точки (равномерно распределенных) на  $22^\circ$  ниже вершины (рис 1);
- восемь точек (равномерно распределенных) на  $45^\circ$  ниже вершины и повернутых на  $22,5^\circ$  относительно предшествующей группы;
- четыре точки (равномерно распределенных) на  $68^\circ$  ниже вершины (рис 1) повернутых на  $22,5^\circ$  относительно предшествующей группы;
- восемь точек (равномерно расположенных) на  $90^\circ$  ниже вершины, т.е. на диаметре и повернутых относительно предыдущей группы на  $22,5^\circ$ .

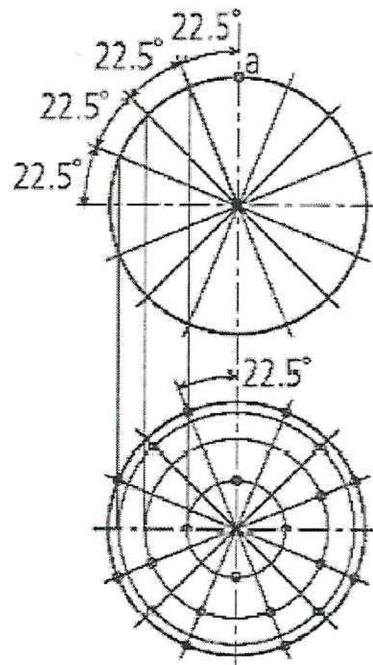


Рисунок 1 – Точки касания на сфере для определения абсолютной погрешности измерительной головки, МРЕр

Погрешность определяется как сумма максимальных отклонений измеренного профиля в положительную и отрицательную области от средней сферы, рассчитанной по методу наименьших квадратов:

$$\Delta_{0r} = |\max(D_{i+})| + |\max(D_{i-})|, \quad (1)$$

где  $D_{i+}$  - отклонение точки  $i$  от средней сферы в положительную область, мм;

$D_{i-}$  - отклонение точки  $i$  от средней сферы в отрицательную область, мм.

Абсолютная погрешность измерений контактным датчиком не должна превышать значений, указанных в приложении 1.

#### 6.5 Определение абсолютной погрешности сканирования МРЕ<sub>тнр/т</sub>

Установить сферу на плите рабочего стола машины с помощью стойки.

Для измерений использовать самый жесткий шуп.

Произвести три цикла измерений (в режиме непрерывного сканирования).

В каждом цикле измеряются 4 определенные линии по сфере в режиме сканирования:

- первая линия – на экваторе сферы ( $360^\circ$  сканирования);
- вторая линия – в параллельной плоскости на 8 мм выше первой линии ( $360^\circ$  сканирования);
- третья линия – сегмент ( $180^\circ$  сканирования), проходящий через полюс;

- четвертая линия – еще один сегмент ( $180^\circ$  сканирования) повернут на  $90^\circ$  относительно третьей линии и смещен на 8 мм от полюса.

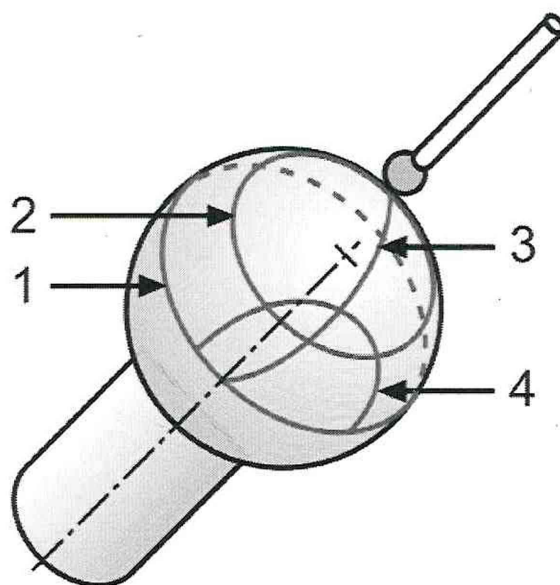


Рисунок 2 – Вид и расположение линий на сфере.

Абсолютную погрешность сканирования  $MPE_{TНР/t}$  определяют как сумму максимальных отклонений измеренного профиля в положительную и отрицательную области из всех четырех линий.

С помощью секундомера засекают время сканирования всех четырех прямых для каждого цикла, с момента первого касания шупа к сфере.

После проведения трех циклов измерений, программное обеспечение создает отчет, в котором указывается абсолютная погрешность сканирования и время, за которое машина просканировала данные линии.

Абсолютная погрешность сканирования  $MPE_{TНР/t}$  не должна превышать значений, указанных в приложении 1.

### 6.6 Определение абсолютной объемной погрешности $MPE_E$

При поверке используют меры длины концевые плоскопараллельные 3-го разряда согласно Государственной поверочной схеме для средств измерений длины в диапазоне от  $1 \cdot 10^{-9}$  до 100 м и длин волн в диапазоне от 0,2 до 50 мкм, утвержденной Приказом Росстандарта от 29 декабря 2018 г. № 2840 из набора номиналом от 50 до 1000 мм.

Концевые меры длины или устройство с концевыми мерами длины устанавливают в пространстве измерений КИМ вдоль линии измерений, используя теплоизолирующие перчатки. Обязательно осуществляется компенсация погрешностей, связанных с отклонениями параметров окружающей среды, отличающихся от нормальных. Производится сбор точек с измерительных поверхностей концевых мер и определяется их длина. Измерения проводят в семи различных положениях (рис. 3), каждое измерение повторяется 3 раза. При этом должно быть измерено не менее четырех отрезков различной длины. Для диапазона измерений свыше 1200 мм рекомендуется проводить измерения вдоль осей в нескольких местах, равномерно расположенных по длине оси, а для пространственных диагоналей рекомендуется проводить измерения впереди и сзади, справа и слева рабочего объема КИМ.

Измерения должны проводиться в автоматическом режиме.



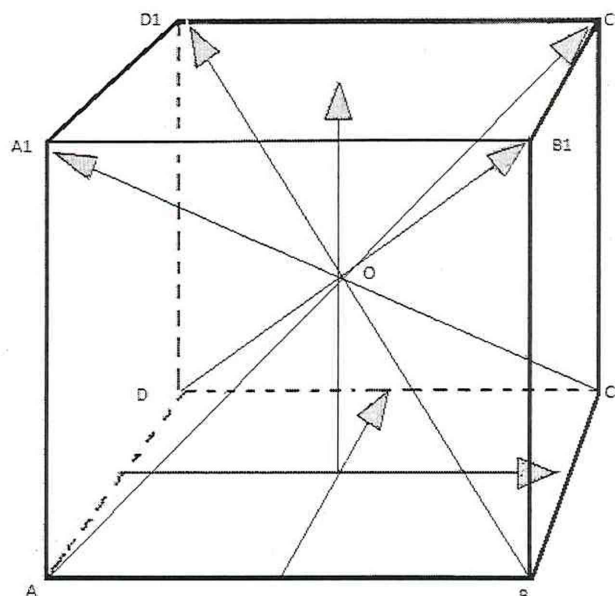


Рисунок 3 – Стандартные положения, в которых производят измерения в пределах объема КИМ

Результат измерений длины отрезка, воспроизводимого концевой мерой длины или устройством с концевыми мерами длины ( $L_{jik}$ ), и действительное значение этого отрезка ( $L_{djik}$ ), сравнить друг с другом и вычислить абсолютную погрешность измерений длины (пространственных измерений)  $MPE_E$  по формуле:

$$MPE_E = L_{jik} - L_{djik}, \quad (3)$$

где:  $j$  - номер КМД;  
 $i$  - номер измерений;  
 $k$  - номер положения.

Абсолютная объемная погрешность  $MPE_E$  не должна превышать значений, указанных указанных в приложении 1.

## 7 Оформление результатов поверки

7.1 Результаты поверки оформляются протоколом, составленным в виде сводной таблицы результатов поверки по каждому пункту раздела 6 настоящей методики поверки.

7.2 При положительных результатах поверки, КИМ признается годной к применению и на нее выдается свидетельство о поверке установленной формы. Знак поверки наносится на свидетельство о поверке в виде наклейки и (или) поверительного клейма.

7.3 При отрицательных результатах поверки, КИМ признается непригодной к применению и на нее выдается извещение о непригодности установленной формы с указанием основных причин.

Руководитель отдела  
 ООО «Автопрогресс-М»

М.А. Скрипка

## Приложение 1

(обязательное)

### Метрологические характеристики КИМ

Таблица 1 - Метрологические характеристики КИМ

Наименование характеристики		Значение					
Типоразмер КИМ		7/7/6	7/10/6	9/12/8	9/18/8	12/18/8	12/24/8
Диапазон измерений, мм	X	от 0 до 700	от 0 до 700	от 0 до 900	от 0 до 900	от 0 до 1200	от 0 до 1200
	Y	от 0 до 700	от 0 до 1000	от 0 до 1200	от 0 до 1800	от 0 до 1800	от 0 до 2400
	Z	от 0 до 600	от 0 до 600	от 0 до 800	от 0 до 800	от 0 до 800	от 0 до 800
Пределы допускаемой абсолютной объемной погрешности $MPE_E^*$ с контактными головками VAST XT Gold, XTR Gold (L-длина в мм), мкм		$\pm(1,5+L/350)$		$\pm(1,6+L/350)$		$\pm(1,9+L/350)$	
Пределы допускаемой абсолютной объемной погрешности $MPE_E^*$ с контактными головками VAST RDS/XXT (L-длина в мм, мкм		$\pm(1,7+L/350)$		$\pm(1,8+L/350)$		$\pm(2,0+L/350)$	
Предел допускаемой абсолютной погрешности измерительной головки $MPE_p^*$ с контактными головками VAST XT Gold, XTR Gold, мкм		$\pm 1,5$		$\pm 1,7$		$\pm 1,8$	
Предел допускаемой абсолютной погрешности измерительной головки $MPE_p^*$ с контактными головками VAST RDS/XXT, мкм		$\pm 1,7$		$\pm 1,8$		$\pm 1,9$	
Пределы допускаемой абсолютной погрешности сканирования $MPE_{THR}/\tau^*$ с контактными головками VAST XT Gold, XTR Gold, мкм/с		$\pm 2,0/40$		$\pm 2,5/40$		$\pm 3,5/40$	
Пределы допускаемой абсолютной погрешности сканирования $MPE_{THR}/\tau^*$ с контактными головками VAST RDS/XXT, мкм/с		$\pm 2,7/50$		$\pm 2,8/50$		$\pm 3,6/50$	
Примечание: * - при температуре окружающего воздуха от плюс 18 °С до плюс 22 °С и относительной влажности воздуха не более 70 % для стандартного исполнения и температуре окружающего воздуха от плюс 18 °С до плюс 26 °С и относительной влажности воздуха не более 70 % для исполнения НТГ							