



ФЕДЕРАЛЬНОЕ АГЕНТСТВО ПО ТЕХНИЧЕСКОМУ РЕГУЛИРОВАНИЮ И МЕТРОЛОГИИ

**ФЕДЕРАЛЬНОЕ БЮДЖЕТНОЕ УЧРЕЖДЕНИЕ
«ГОСУДАРСТВЕННЫЙ РЕГИОНАЛЬНЫЙ ЦЕНТР СТАНДАРТИЗАЦИИ,
МЕТРОЛОГИИ И ИСПЫТАНИЙ В Г. МОСКВЕ И МОСКОВСКОЙ ОБЛАСТИ»
(ФБУ «РОСТЕСТ-МОСКВА»)**

УТВЕРЖДАЮ

Заместитель генерального директора
ФБУ «Ростест-Москва»



А.Д.Меньшиков

« 13 » апреля 2020 г.

Государственная система обеспечения единства измерений

ПРИБОРЫ ДЛЯ ОПРЕДЕЛЕНИЯ ЧИСЛА ПАДЕНИЯ ПЧП-10

Методика поверки

РТ-МП-7171-445-2020

г. Москва
2020 г.

Настоящая методика поверки распространяется на приборы для определения числа падения ПЧП-10 (далее – приборы), изготовленные индивидуальным предпринимателем Мелкумян Арман Карленович, г. Ростов-на-Дону, и устанавливает методику их первичной и периодической поверки.

Интервал между поверками 1 год.

1 Операции поверки

При проведении поверки выполняют операции, указанные в таблице 1.

Если при проведении той или иной операции поверки получен отрицательный результат, дальнейшая поверка прекращается.

Таблица 1 – Операции поверки

Наименование операций	№ пункта документа по поверке	Обязательность проведения операции при:	
		первичная	периодическая
Внешний осмотр, проверка комплектности и маркировки	7.1.	да	да
Опробование	7.2.	да	да
Определение температуры в водяной бане	7.3.	да	нет
Определение частоты колебаний шток мешалок	7.4.	да	нет
Определение длительности нормируемых интервалов времени 5 и 60 с, диапазона и абсолютной погрешности измерений числа падения	7.5.	да	да
Определение высоты падения шток-мешалок	7.6.	да	да
Определение массы и формы шток-мешалок	7.7.	да	да
Определение габаритных размеров вискозиметрических пробирок	7.8.	да	да

2 Средства поверки

2.1 При проведении поверки применяют средства поверки, приведенные в таблице 2.

Таблица 2 – Средства поверки

№ пункта документа по поверке	Наименование средств поверки, их основные метрологические характеристики
7.3.	- Термометр многоканальный ТМ-5231, диапазон измерений от от -50 до +200 °С, ПГ ±0,25 %
7.4.;7.5.	- Секундомер электронный Интеграл С-01, диапазон измерений от 0 до 9 ч 59 мин 59,99 с, ПГ=±(9,6·10 ⁻⁶ ·Т _х +0,01), где Т _х - значение измеренного интервала времени, с
7.6.	- Штангенциркуль цифровой ABSOLUTE DIGIMATIC серии 500, диапазон измерений от 0 до 300 мм, ПГ ±0,03 мм
7.7.	- Весы лабораторные электронные ВЛТ-310С диапазон измерений от 0 до 310 г, ПГ ±0,015 г. - Штангенциркуль цифровой ABSOLUTE DIGIMATIC серии 500, диапазон измерений от 0 до 300 мм, ПГ ±0,03 мм
7.8.	- Нутромер НИ 18-50 2 КТ по ГОСТ 868-82 - Штангенглубиномер ШГ-250-0,05 по ГОСТ 162-90, ПГ±0,05 мм

2.2 Средства измерений, применяемые при поверке, должны иметь действующие свидетельства о поверке.

2.3 Допускается применять другие средства поверки, обеспечивающие определение метрологических характеристик поверяемого средства измерений с требуемой точностью.

3 Требования к квалификации поверителей

К проведению поверки допускаются лица, ознакомленные с паспортом на прибор и руководствами по эксплуатации эталонного оборудования, имеющие необходимую квалификацию и прошедшие инструктаж по технике безопасности.

4 Требования безопасности

4.1. Перед проведением поверки следует изучить паспорт на поверяемое средство измерений и руководства по эксплуатации на средства поверки.

4.2. При выполнении операций поверки выполнять требования руководств по эксплуатации средств измерений к безопасности при проведении работ.

5 Условия поверки

При проведении поверки должны соблюдаться следующие условия:

- | | |
|--|--------------|
| – температура окружающего воздуха, °С | от 15 до 25; |
| – относительная влажность окружающего воздуха, % | от 40 до 80; |
| – атмосферное давление, кПа | от 84 до 107 |

6 Подготовка к поверке

Перед проведением поверки выдержать прибор и средства поверки в условиях по п. 5 не менее 2 часов.

7 Проведение поверки

7.1. Внешний осмотр

При внешнем осмотре должно быть установлено:

- наличие маркировки (наименование или товарный знак изготовителя, тип и заводской номер);
- наличие четких надписей и отметок на органах управления;
- отсутствие механических повреждений и дефектов, влияющих на работоспособность;
- комплектность в соответствии с паспортом.

Если перечисленные требования не выполняются, прибор признают непригодным к применению, дальнейшие операции поверки не производят.

7.2. Опробование

7.2.1. Подготовить прибор к работе в соответствии с паспортом. Проверить заполнение водяной бани дистиллированной водой.

7.2.2. Включить тумблер «Сеть». Должны включиться индикатор «Сеть» и индикатор «Т0».

7.2.3. Дождаться момента, когда погаснет индикатор «Т0». Вода в водяной бане должна закипеть.

7.2.4. Заполнить две пробирки водой, установить шток-мешалки и установить пробирки в кассете в прибор.

7.2.5. Нажать кнопку «Пуск». На индикаторах должен начаться отсчет времени. Через 5 с коромысло прибора должно опуститься вниз, захватить шток-мешалки и начать процесс перемешивания. Через 60 с захваты должны освободить шток-мешалки. При достижении шток-мешалками дна пробирок счет времени должен остановиться и должен загореться индикатор «Результат».

Если эти требования не выполняются, прибор признают непригодным к применению, дальнейшие операции поверки не производят.

7.3. Определение температуры в водяной бане

7.3.1. После выполнения п. 7.2.5. через интервал времени, не более 30 минут, термометром многоканальным через отверстие для пробирок измерить температуру воды в водяной бане.

Прибор считается выдержавшим данную операцию поверки, если температура в бане $(100,0 - 0,5)^\circ\text{C}$ за время не более 30 мин и погаснет «Т0».

7.4. Определение частоты колебаний шток мешалок

7.4.1 Установить в крышку бани кассету с пробирками, содержащими 25 мл воды, в которые вставлены шток-мешалки.

7.4.2. Через 5 с после нажатия кнопки «Пуск» начнется режим перемешивания. Включить секундомер и произвести подсчет числа полных колебаний (периодов) шток-мешалок.

7.4.3. Остановить секундомер в момент освобождения захватов шток-мешалок и снять показания. Вычислить частоту колебаний по формуле (1):

$$v = n/t, \quad (1)$$

где n - число колебаний
 t - время, с

Прибор считается выдержавшим данную операцию поверки, если частота колебаний $(2\pm 0,3)$ Гц.

7.5. Определение длительности нормируемых интервалов времени 5 и 60 с, диапазона и абсолютной погрешности измерений числа падения

7.5.1. Нажать кнопку «Пуск» и одновременно запустить секундомер. В момент начала перемешивания остановить секундомер, одновременно сняв показания с индикатора прибора. Нажать кнопку «Стоп». Показания прибора и секундомера должны быть в диапазоне (5 ± 1) с. Повторить операции не менее 3-х раз.

7.5.2. Нажать кнопку «Пуск» и одновременно запустить секундомер. В момент освобождения шток-мешалок остановить секундомер, одновременно сняв показания с индикатора прибора. Нажать кнопку «Стоп». Показания прибора и секундомера должны быть в диапазоне (60 ± 1) с. Повторить операции не менее 3-х раз.

7.5.3. Снять шток-мешалки. Нажать кнопку «Пуск» и одновременно запустить секундомер. В момент отображения прибором значения 900 с остановить секундомер. Нажать кнопку «Стоп». Определить абсолютную погрешность измерений числа падения как разность между показаниями прибора и секундомера. Повторить операции не менее 3-х раз.

Прибор считается выдержавшим данную операцию поверки, если абсолютная погрешность измерений числа падения не превышает ± 1 с.

7.6. Определение высоты падения шток-мешалок

7.6.1 Снять шток-мешалки, нажать кнопку «ПУСК/СТОП».

7.6.2 После остановки коромысла в верхнем положении, привести рукой захваты устройства в вертикальное положение.

7.6.3 Установить шток поверочный (рис.1.) втулкой (2) на левый держатель захвата шток-мешалки с предварительно зафиксированной, примерно в середине штока, подвижной втулкой (1).

7.6.4 Освободить фиксирующий винт (3) подвижной втулки (1), медленно и плавно опускать ее вниз до момента остановки отсчета времени на левом цифровом индикаторе пульта управления. Зафиксировать втулку (1) в этом положении.

7.6.5 Снять шток поверочный и измерить штангенциркулем расстояние H (между нижними торцами подвижной (1) и неподвижной (2) втулок). Расстояние должно быть в пределах (68 ± 1) мм.

7.6.6 Установить шток на другой держатель, и повторить операцию по пп.7.6.3 – 7.6.5 для правой части прибора.

Прибор считается выдержавшим данную операцию поверки, если высота падения шток-мешалок не превышает значения (68 ± 1) с.

7.7. Определение массы и формы шток-мешалок

7.7.1 Установить шток-мешалку вертикально, металлической втулкой (1) вниз на платформу весов лабораторных ВЛТЭ-310С Шток-мешалку удерживать в вертикальном положении за пластмассовую втулку (2), располагая ее в верхней части шток-мешалки.

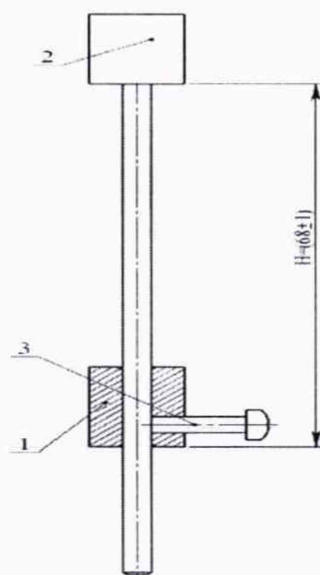
7.7.2 Зафиксировать показания весов. Показания должны быть в пределах $(25 \pm 0,05)$ г.

Прибор считается выдержавшим данную операцию поверки, если масса не превышает значения $(25 \pm 0,05)$ г.

7.7.3 Штангенциркулем провести измерения габаритных размеров, указанных на чертеже (рис. 2). Результаты измерений должны соответствовать указанным значениям.

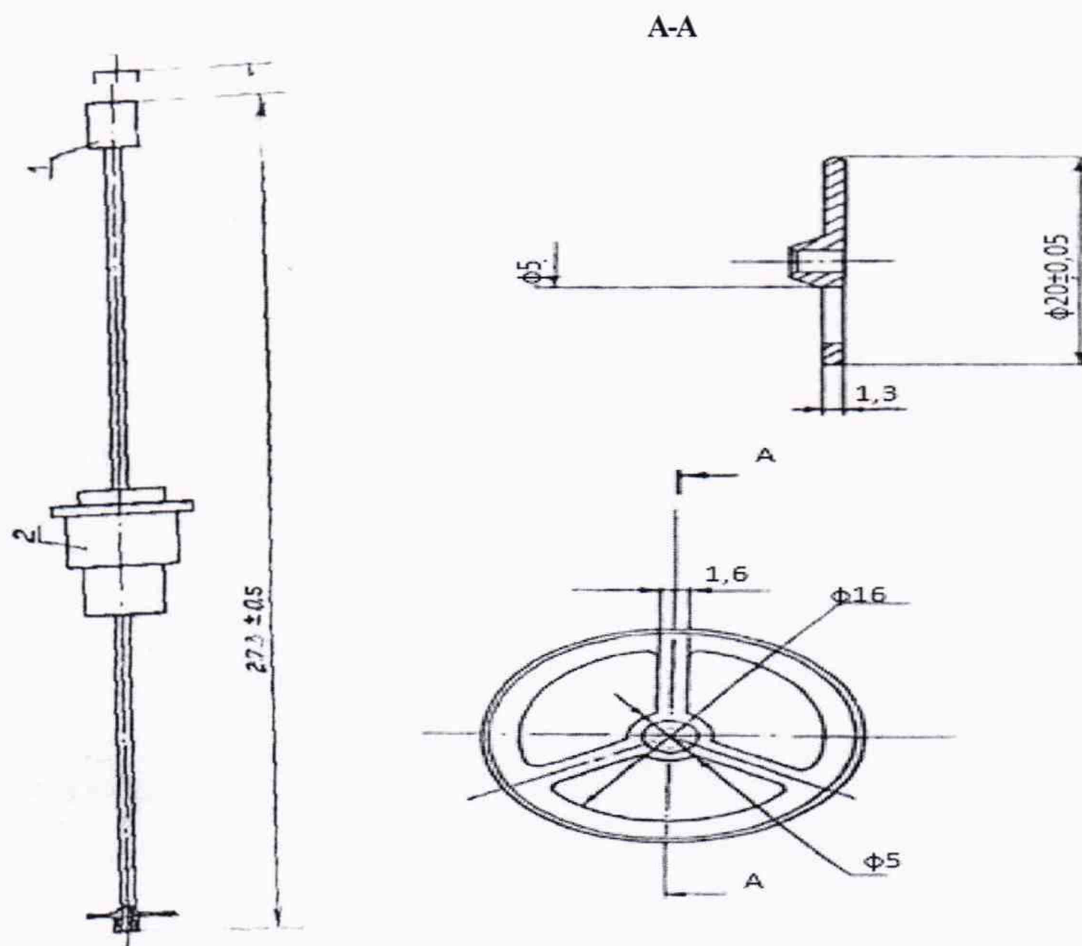
7.7.4. Повторить операцию по пп.7.7.1. – 7.7.3 для второй шток-мешалки.

Прибор считается выдержавшим данную операцию поверки, если форма шток-мешалок соответствуют требованиям чертежа (рис. 2)



1 – подвижная втулка; 2 – втулка; 3 – винт

Рисунок 1 - Шток поверочный



1 – втулка металлическая; 2 – втулка пластмассовая

Рисунок 2 - Шток-мешалка

7.8. Определение габаритных размеров вискозиметрических пробирок

7.8.1. Измерение внутреннего диаметра пробирки провести индикаторным нутромером НИ 18-50-1 по ГОСТ 868-82. Нутромер настраивается по плоскопараллельным концевым мерам длины 2 класса по ГОСТ 9038-90 с боковиками.

7.8.2 Измерение внутреннего диаметра пробирки в трех сечениях вдоль длины пробирки при повороте в каждом сечении на 90°. Результаты измерений должны находиться в пределах $(21,00 \pm 0,02)$ мм.

7.8.3 Измерение внутренней длины пробирки штангенглубиномером. На дно пробирки положить шарик диаметром не более 10 мм. Результаты измерений, равные сумме показаний штангенглубиномера и диаметра шарика должны быть в пределах $(220 \pm 0,3)$ мм.

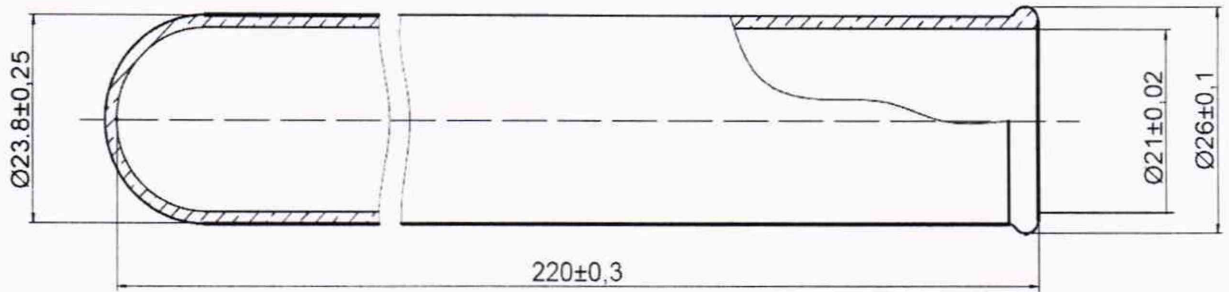


Рисунок 3 – Пробирка вискозиметрическая

Прибор считается выдержавшим данную операцию поверки, если габаритные размеры вискозиметрических пробирок соответствуют требованиям чертежа (рис. 3)

8 Оформление результатов поверки

8.1. При положительных результатах поверки прибор признается годным и допускается к применению. На него выдается свидетельство о поверке в соответствии с действующими правовыми нормативными документами. Знак поверки наносится на свидетельство о поверке в виде оттиска поверительного клейма и/или наклейка.

8.2. При отрицательных результатах поверки прибор признается непригодным. На него выдается извещение о непригодности с указанием причин.

Начальник лаборатории № 445
ФБУ «Ростест-Москва»

Д.В. Косинский

Начальник сектора
лаборатории №445
ФБУ «Ростест-Москва»

О.В. Лукьянчикова