



**ФЕДЕРАЛЬНОЕ ГОСУДАРСТВЕННОЕ
УНИТАРНОЕ ПРЕДПРИЯТИЕ
«ОПЫТНОЕ КОНСТРУКТОРСКОЕ БЮРО «ФАКЕЛ»
(ФГУП «ОКБ «ФАКЕЛ»)**

УТВЕРЖДАЮ

Генеральный конструктор



Е.В. Космодемьянский

«04» 12 2019 г.

**СИСТЕМА УПРАВЛЕНИЯ АВТОМАТИЗИРОВАННАЯ
ТЕХНОЛОГИЧЕСКИМИ ПРОЦЕССАМИ
АСУ ТП 61.576.0000.00.
КАНАЛЫ ИЗМЕРИТЕЛЬНЫЕ**

Методика поверки

61.576.0000.00 МП

2019 г.

СОДЕРЖАНИЕ

1.	ОБЩИЕ СВЕДЕНИЯ.....	3
2.	ОПЕРАЦИИ И СРЕДСТВА ПОВЕРКИ.....	4
3.	УСЛОВИЯ ПОВЕРКИ И ПОДГОТОВКА К НЕЙ.....	6
4.	ТРЕБОВАНИЯ БЕЗОПАСНОСТИ.....	7
5.	ПРОВЕДЕНИЕ ПОВЕРКИ.....	8
6.	ОФОРМЛЕНИЕ РЕЗУЛЬТАТОВ ПОВЕРКИ	16
7.	ПРИЛОЖЕНИЕ А	17
	ЛИСТ РЕГИСТРАЦИИ ИЗМЕНЕНИЙ.....	18

Перв. примен.	
Справ. №	

Подпись и дата	
Инов. № дубл.	
Взам. инв. №	
Подпись и дата	

Изм	Лист	№ документа	Подпись	Дата					

61.576.0000.00 МП

ИНВ. №

Разработал
Н. Контр.
Утверд.

АСУ ТП
Измерительные каналы
Методика поверки

Литера	Лист	Листов
	2	19
ЛАИП 306 ОКБ «ФАКЕЛ»		

Перв. примен.	1. ОБЩИЕ СВЕДЕНИЯ					
	<p>1.1. Настоящая методика выполнена с учетом требований МИ2539-99 «ГСИ. Измерительные каналы контроллеров, измерительно-вычислительных, управляющих, программно-технологических комплексов. Методика поверки» и устанавливает операции и средства поверки измерительных каналов АСУ ТП 61.576.0000.00</p> <p>1.2. Интервал между поверками 12 месяцев.</p> <p>1.3. Поверка проводится в соответствии с требованиями Приказа Минпромторга РФ № 1815 от 02.07.2015 г.</p> <p>1.4. По согласованию с заказчиком допускается проводить периодическую поверку меньшего числа измерительных каналов, чем указано в данной методике поверки. Соответствующая запись должна быть сделана в свидетельстве о поверке.</p>					
Справ. №						
Подпись и дата						
Инв. № дубл.						
Взам. инв. №						
Подпись и дата						
Инв. № подл.						
Изм.	Лист	№ документа	Подпись	Дата	61.576.0000.00 МП	
						Лист
						3

2. ОПЕРАЦИИ И СРЕДСТВА ПОВЕРКИ

2.1. При проведении поверки должны быть выполнены операции в соответствии с таблицей 1 и применены средства поверки с характеристиками, указанными в таблице 2.

Таблица 1

Наименование операции	Раздел методики	Обязательность проведения при поверке	
		первичной	периодической
1. Внешний осмотр	5.1	да	да
2. Проверка идентификационных данных ПО	5.2	да	да
3. Опробование	5.3	да	да
4. Проверка погрешности измерительных каналов (ИК) электрического напряжения.	5.4	да	да
5. Проверка погрешности ИК силы электрического тока.	5.5	да	да
6. Проверка работоспособности ИК, принимающих информацию от СИ утвержденного типа по цифровому интерфейсу.	5.6	да	нет

Таблица 2

Раздел методики	Рекомендуемые средства поверки	Основные метрологические характеристики эталонных средств поверки
5.3	Калибратор универсальный 9100E	
5.4	Калибратор универсальный 9100E	Диапазон (0 – 1050) В ПГ= ± (0,0073 – 0,0079) %
5.5	Калибратор универсальный 9100E	Диапазон (0 – 20) А ПГ= ± (0,017 – 0,079) %
		Диапазон (0 – 20) А частотой 10 Гц – 10 кГц ПГ= ± (0,09 – 1,1) %
5.6	Калибратор–измеритель унифицированных сигналов эталонный ИКСУ- 2000	(-200 – 600) °С для ТП тип ХК (- 210 – 1300) °С для ТП тип ХА Погрешность: ±0,3 °С
	Калибратор универсальный 9100E	Аналогично п. 5.3 и п. 5.4

61.576.0000.00 МП

Лист

4

Изм. Лист № документа Подпись Дата

Разрешается применять другие средства поверки, обеспечивающие требуемую точность.

Средства поверки должны быть исправны и иметь действующие свидетельства о поверке.

Перв. примен.

Справ. №

Подпись и дата

Инв. № дубл.

Взам. инв. №

Подпись и дата

Инв. № подл.

Изм.	Лист	№ документа	Подпись	Дата

61.576.0000.00 МП

Лист

5

Перв. примен.	<p>3. УСЛОВИЯ ПОВЕРКИ И ПОДГОТОВКА К НЕЙ</p> <p>3.1. При проведении поверки должны быть соблюдены следующие условия:</p> <ul style="list-style-type: none"> - температура окружающей среды от 18 °С до 28 °С; - относительная влажность воздуха не более 80 %; - атмосферное давление от 86 кПа до 106 кПа; - напряжение питающей сети от 215 В до 225 В; - частота питающей сети от 49 Гц до 51 Гц. <p>3.2. Средства поверки должны быть выдержаны в условиях, оговоренных для проведения поверки, и прогреты в соответствии с инструкцией по их эксплуатации.</p> <p>3.3. Перед началом работы поверитель должен изучить следующие документы:</p> <ul style="list-style-type: none"> - БНС-А КИС.9А1-2015.7500.00 ПС (паспорт БНС-А раздел 5 «Методика проверки»); - УУ КИС.9А1-2015.7600.00 ПС (паспорт блока УУ раздел 5 «Методика проверки»); - 61.576.0000.00 РЭ (Руководство по эксплуатации АСУ ТП). 					
	Справ. №					
Изм.	Лист	№ документа	Подпись	Дата	61.576.0000.00 МП	Лист
						6

4. ТРЕБОВАНИЯ БЕЗОПАСНОСТИ

При выполнении работ необходимо соблюдать следующие требования техники безопасности.

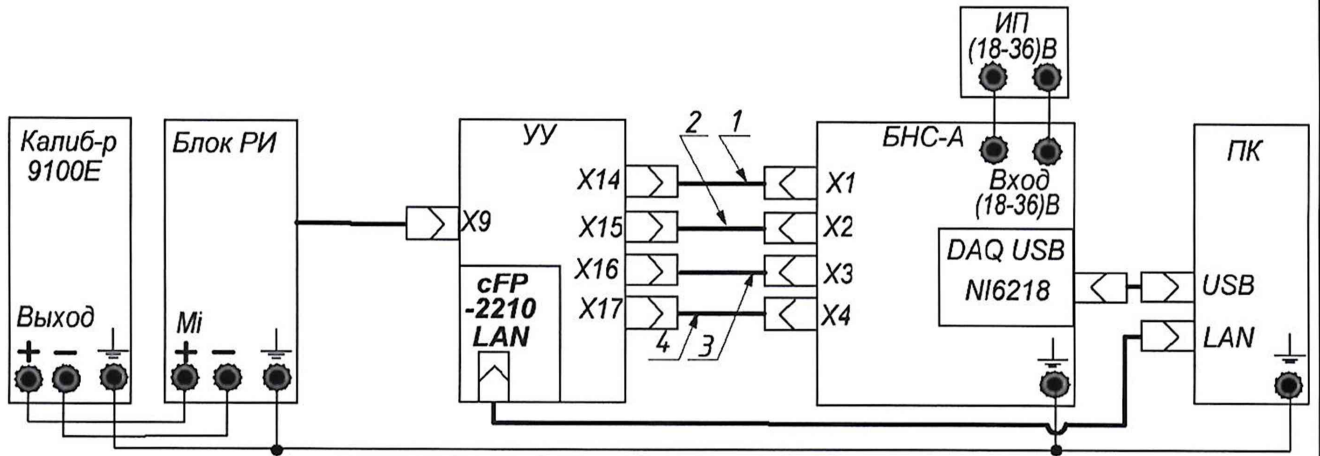
4.1. Работа должна проводиться лицами не моложе 18 лет, изучившими эксплуатационную, нормативную и нормативно-техническую документацию на измерительную систему.

4.2. Лица, участвующие в работе должны пройти обучение и аттестацию по технике безопасности и производственной санитарии при работе в условиях испытательных стендов.

4.3. При подготовке и выполнении работ должны соблюдаться «Правила по охране труда при эксплуатации электроустановок», утвержденные приказом Министерства труда и социальной защиты РФ от 24 июля 2013 г. № 328н.

Перв. примен.	Справ. №	Подпись и дата	Инв. № дубл.	Взам. инв. №	Подпись и дата	Инв. № подл.						
							Изм.	Лист	№ документа	Подпись	Дата	
							61.576.0000.00 МП					Лист
												7

Перв. примен.	<p>5. ПРОВЕДЕНИЕ ПОВЕРКИ</p> <p>5.1. Внешний осмотр</p> <p>5.5.1. При внешнем осмотре АСУ ТП проверяют маркировку, наличие необходимых надписей на наружных панелях, комплектность, состояние коммуникационных и энергетических линий связи (шин, кабелей), отсутствие механических повреждений.</p> <p>5.5.2. Блоки АСУ ТП не допускаются к дальнейшей поверке, если обнаружено неудовлетворительное крепление разъемов, грубые механические повреждения наружных частей, обугливание изоляции и прочие повреждения.</p> <p>5.2. Проверка идентификационных данных ПО</p> <p>5.2.1. Подготовить АСУ ТП к работе в соответствии с руководством по эксплуатации 61.576.0000.00РЭ и запустить программное обеспечение.</p> <p>5.3. Для проверки идентификационных данных программного обеспечения необходимо в открывшемся окне «OPCVIEW:: Монитор» программы «OPCVIEW.exe» в строке меню выбрать раздел «Tools» и далее активировать команду «MD5Checksum Window...», которая запускает программу, выполняющую подсчет контрольной суммы файла «OPCVIEW.exe» по алгоритму «MD5». После выполнения программы в открывшемся окне «OPCVIEW.exe Версия: 3.4.4.11», сравнить вычисленное значение со значением, указанным в ПРИЛОЖЕНИИ А. При совпадении, продолжить выполнение методики поверки. При несовпадении контрольной суммы файла «OPCVIEW.exe» прекратить поверку.</p> <p>5.4. Опробование</p> <p>5.3.1. Блоки АСУ ТП и эталонные СИ включить в сеть и прогреть в течение времени, указанного в эксплуатационной документации.</p> <p>5.3.2. При проверке ИК электрических напряжений постоянного тока БНС-А, УУ АИС АСУ ТП собрать схему согласно рис.1, запустить и сконфигурировать ПО «OPCVIEW.exe» для проверки параметров выбранного двигателя и использовать данные таблицы 2.</p> <p>5.3.3. При проверке ИК электрического напряжения постоянного тока блока «Устройство управления» собрать схему согласно рис.2, запустить ПО «NIMax.exe» и настроить модуль cFP AI-100 для измерения напряжений, использовать данные таблицы 3.</p> <p>5.3.4. При проверке ИК силы постоянного электрических тока УУ и БНС-А АСУ ТП собрать схему согласно рис.3 и использовать данные таблицы 4.</p> <p>5.3.5. При опробовании АСУ ТП проверяется работоспособность всех измерительных каналов автоматизированной измерительной системы. Допускается совмещать опробование с процедурой проверки погрешности ИК.</p>					
	Справ. №					
Подпись и Дата						
	Инв. № дубл.					
Взам. инв. №						
	Подпись и дата					
Инв. № подл.						
	Изм.	Лист	№ документа	Подпись	Дата	61.576.0000.00 МП



1. Кабель 61.552.0000.01 2. Кабель 61.552.0000.02
3. Кабель 61.552.0000.03 4. Кабель 61.552.0000.04

Рис.1. Схема проверки ИК электрического напряжения БНС-А.

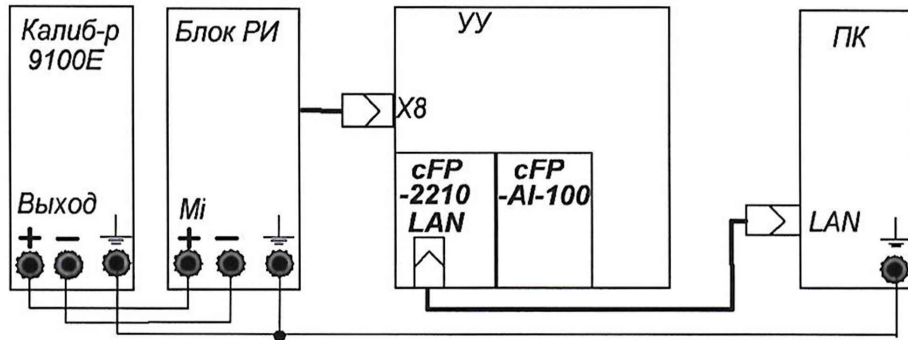
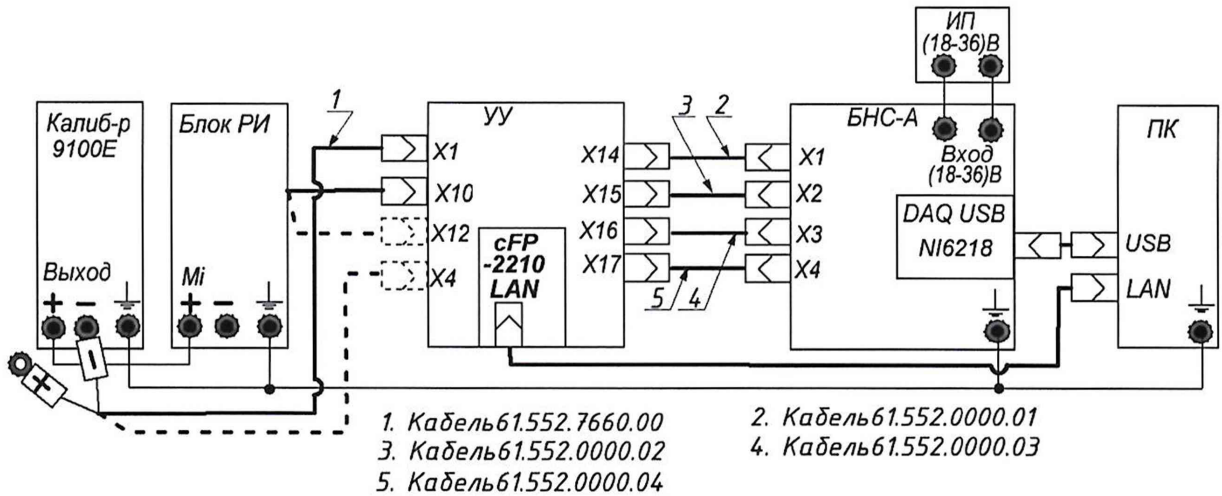


Рис.2. Схема проверки ИК электрического напряжения УУ.



1. Кабель 61.552.7660.00 2. Кабель 61.552.0000.01
3. Кабель 61.552.0000.02 4. Кабель 61.552.0000.03
5. Кабель 61.552.0000.04

Рис.3. Схема проверки ИК силы электрического тока УУ и БНС-А.

5.3.6. При опробовании ИК, имеющих в своем составе первичные преобразователи (ПП), преобразующие измеряемый параметр в аналоговый электрический сигнал, проверяется соответствие величины измеряемого электрического сигнала и величины параметра, отображаемого программным обеспечением АСУ ТП.

5.5. Проверка погрешности ИК напряжения постоянного электрического тока

5.4.1. Перечень ИК АСУ ТП, использующих УУ, БНС-А с указанием предела измерений, поверяемых точек, допускаемой погрешности приведен в таблице 3.

Таблица 3.

Наименование канала, обозначение	Предел, В	Поверяемая точка, В	Допускаемая погрешность, В	Подключенный разъем и номер контакта на блоке РИ	
				(+)	(-)

Загрузить файл конфигурации сервера «NIVARENGINE»: «TCT_THRUSTER 1.pcf»

Подать напряжения через блок РИ на разъёмы «X9» УУ

Напряжение питания КУ1Д1, Уку1Д1	40	0 10 20 30 40	±0,08	X9:6	X9:7
Напряжение питания КУ2Д1, Уку2Д1	40	Аналогично каналу Уку1Д1		X9:8	X9:9
Напряжение нагревателя, Уек1Д1	40	Аналогично каналу Уку1Д1		X9:10	X9:11
Напряжение нагревателя, Уек2Д1	40	Аналогично каналу Уку1Д1		X9:12	X9:13
Напряжение датчика давления УддРкД1	10	0 2 4 8 10	± 0,02	X9:38	X9:39

Загрузить файл конфигурации сервера «NIVARENGINE»: «TCT_THRUSTER 2.pcf»

Подать напряжения через блок РИ на разъёмы «X9» УУ

Напряжение питания КУ1Д2, Уку1Д2	40	Аналогично каналу Уку1Д1		X9:14	X9:15
Напряжение питания КУ2Д2, Уку2Д2	40	Аналогично каналу Уку1Д1		X9:16	X9:17
Напряжение нагревателя, Уек1Д2	40	Аналогично каналу Уку1Д1		X9:18	X9:19
Напряжение нагревателя, Уек2Д2	40	Аналогично каналу Уку1Д1		X9:20	X9:21
Напряжение датчика давления УддРкД2	10	Аналогично каналу УддРкД1		X9:40	X9:41

61.576.0000.00 МП

Лист

10

Изм. Лист № документа Подпись Дата

Перв. примен.	Загрузить файл конфигурации сервера «NIVARENGINE» : «TCT_THRUSTER 3.pcf»				
	Подать напряжения через блок РИ на разъёмы «Х9» УУ				
	Напряжение питания КУ1Д3, Уку1Д3	40	Аналогично каналу Уку1Д1	X9:22	X9:23
	Напряжение питания КУ2Д3, Уку2Д3	40	Аналогично каналу Уку1Д1	X9:24	X9:25
	Напряжение нагревателя, Уек1Д3	40	Аналогично каналу Уку1Д1	X9:26	X9:27
Справ. №	Напряжение нагревателя, Уек2Д3	40	Аналогично каналу Уку1Д1	X9:28	X9:29
	Напряжение датчика давления УддРкД3	10	Аналогично каналу УддРкД1	X9:42	X9:43
	Загрузить файл конфигурации сервера «NIVARENGINE» : «TCT_THRUSTER 4.pcf»				
Подать напряжения через блок РИ на разъёмы «Х9» УУ					
Подпись и дата	Напряжение питания КУ1Д4, Уку1Д4	40	Аналогично каналу Уку1Д1	X9:30	X9:31
	Напряжение питания КУ2Д4, Уку2Д2	40	Аналогично каналу Уку1Д1	X9:32	X9:33
	Напряжение нагревателя, Уек1Д4	40	Аналогично каналу Уку1Д1	X9:33	X9:19
	Напряжение нагревателя, Уек2Д4	40	Аналогично каналу Уку1Д1	X9:20	X9:21
	Напряжение датчика давления УддРкД4	10	Аналогично каналу УддРкД1	X9:44	X9:45
Инв. № дубл.	5.4.2. Перечень ИК АСУ ТП блока «Устройство Управление» с указанием предела, поверяемых точек, допускаемой погрешности для сигнала приведен в таблице 4.				
Взам. инв. №					
Подпись и дата					
Инв. № подл.					
Изм.	Лист	№ документа	Подпись	Дата	61.576.0000.00 МП
					Лист 11

Таблица 4

Запустить ПО «NIMax.exe», сконфигурировать аналоговые каналы модуля cFP-A1-100 для измерения напряжений. Подать напряжения через блок РИ на разъём «X8» УУ

Наименование канала, обозначение	Предел, В	Поверяемая точка, В	Допускаемая погрешность, В	Подключенный разъем и номер контакта на блоке РИ	
				(+)	(-)
Аналоговый вход 1	30	0 7,5 15,0 22,5 30,0	± 0,06	X8:19	X8:3
Аналоговый вход 2	30	Аналогично каналу Аналоговый вход 1		X8:17	X8:3
Аналоговый вход 3	30	Аналогично каналу Аналоговый вход 1		X8:15	X8:3
Аналоговый вход 4	30	Аналогично каналу Аналоговый вход 1		X8:13	X8:2
Аналоговый вход 5	30	Аналогично каналу Аналоговый вход 1		X8:11	X8:2
Аналоговый вход 6	30	Аналогично каналу Аналоговый вход 1		X8:9	X8:2
Аналоговый вход 7	30	Аналогично каналу Аналоговый вход 1		X8:7	X8:1
Аналоговый вход 8	30	Аналогично каналу Аналоговый вход 1		X8:5	X8:1

5.4.3. Проверку погрешности ИК проводить в точках, указанных в таблицах 2 и 3, непосредственно подавая электрическое напряжение постоянного тока с эталонного СИ на вход соответствующего канала. При определении погрешности также проверяют способность каналов измерять отрицательные значения параметров.

5.4.4. Для каждой поверяемой точки выполняют следующие операции:

- устанавливают необходимое значение электрического напряжения в соответствии с таблицами 2 и 3;
- наблюдают не менее 4-х отсчетов на выходе измеряемого ИК;
- если хотя бы одно полученное значение отличается от эталонного значения на величину равную или превышающую допустимую погрешность, ИК бракуют.

5.6. Проверка погрешности ИК силы электрического тока

5.5.1. Перечень ИК АСУ ТП, использующих УУ, БНС-А с указанием предела, поверяемых точек, допускаемой погрешности приведен в таблице 5.

Изм.	Лист	№ документа	Подпись	Дата
------	------	-------------	---------	------

61.576.0000.00 МП

Лист

12

Таблица 5					
Наименование канала, обозначение	Предел, А	Поверяемая точка, А	Допускаемая погрешность, А	Подключенный разъем и номер контакта на блоке РИ	
				(+)	(-)
Загрузить файл конфигурации сервера «NIVARENGINE» : «TCT_THRUSTER 1.pcf» Подсоединить кабель 61.552.7660.00 к «X1» УУ и к выходу (-) калибратора. Подать токи через блок РИ на разъем «X10» УУ					
Ток КУ1Д1, Ику1Д1	0,4	0 0,08 0,16 0,32 0,40	± 0,0015	X10:18	-
Ток КУ2Д1, Ику2Д1	Аналогично каналу Ику1Д1			X10:16	-
Загрузить файл конфигурации сервера «NIVARENGINE» : «TCT_THRUSTER 2.pcf»					
Ток КУ1Д2, Ику1Д2	Аналогично каналу Ику1Д1			X10:14	-
Ток КУ2Д2, Ику2Д2	Аналогично каналу Ику1Д1			X10:12	-
Загрузить файл конфигурации сервера «NIVARENGINE» : «TCT_THRUSTER 3.pcf»					
Ток КУ1Д3, Ику1Д3	Аналогично каналу Ику1Д1			X10:10	-
Ток КУ2Д3, Ику2Д3	Аналогично каналу Ику1Д1			X10:8	-
Загрузить файл конфигурации сервера «NIVARENGINE» : «TCT_THRUSTER 4.pcf»					
Ток КУ1Д4, Ику1Д4	Аналогично каналу Ику1Д1			X10:6	-
Ток КУ2Д4, Ику2Д4	Аналогично каналу Ику1Д1			X10:4	-
Загрузить файл конфигурации сервера «NIVARENGINE» : «TCT_THRUSTER 1.pcf» Подсоединить кабель 61.552.7660.00 к «X4» УУ и к выходу (-) калибратора. Подать токи через блок РИ на разъем «X12» УУ					
Ток нагревателей Iек1,2 Д1	1,5	0 0,375 0,75 1,125 1,50	± 0,0075	X12:18	-
Загрузить файл конфигурации сервера «NIVARENGINE» : «TCT_THRUSTER 2.pcf»					
Ток нагревателей Iек1,2 Д2	Аналогично каналу Iек1,2 Д1			X12:14	-
Загрузить файл конфигурации сервера «NIVARENGINE» : «TCT_THRUSTER 3.pcf»					
				Лист	
				61.576.0000.00 МП	
				13	
Изм.	Лист	№ документа	Подпись	Дата	

Перв. примен.	Ток нагревателей Iek1,2 Д3		Аналогично каналу Iek1,2 Д1	X12:10	-
	Загрузить файл конфигурации сервера «NIVARENGINE» : «TCT_THRUSTER 3.pcf»				
	Ток нагревателей Iek1,2 Д4		Аналогично каналу Iek1,2 Д1	X12:6	-
Справ. №	<p>5.5.4. Проверку погрешности ИК проводить в точках, указанных в таблице 4, непосредственно подавая постоянный электрический ток с эталонного СИ на вход соответствующего канала. Использовать схемы подключения согласно рис. 3. При определении погрешности также проверяют способность каналов измерять отрицательные значения параметров.</p> <p>5.5.5. Для каждой поверяемой точки выполняют следующие операции:</p> <ul style="list-style-type: none"> • устанавливают необходимое значение силы постоянного электрического тока в соответствии с таблицей 4; • наблюдают не менее 4-х отсчетов на выходе поверяемого ИК; • если хотя бы одно полученное значение отличается от эталонного значения на величину, превышающую допустимую погрешность, ИК бракуют. 				
	<p>5.7. Проверка работоспособности ИК, принимающих информацию от СИ утвержденного типа по цифровому интерфейсу.</p> <p>5.6.1. Проверка работоспособности ИК, принимающих информацию от СИ утвержденного типа по цифровому интерфейсу выполняется путем сравнения показаний индикаторов, подключенных по цифровому интерфейсу СИ с показаниями ИК АСУ ТП. При отсутствии у таких СИ индикаторов, производится сравнение показаний ИК АСУ ТП со значением эталонного сигнала, поданного на вход СИ, при этом сравнение производится с учетом погрешности применяемого СИ и эталона.</p> <p>5.6.2. При проверке работоспособности ИК, имеющих в своем составе первичные преобразователи утвержденного типа, на входные колодки СИ (вторичный прибор) подается электрический сигнал, соответствующий выходному сигналу первичного преобразователя (В, мВ, мА, и т.д).</p> <p>5.6.3. Значения электрических сигналов, подаваемых при проверке работоспособности каналов, принимающих информацию от СИ утвержденного типа по цифровому интерфейсу, выбираются произвольно в диапазоне от 30 % до 95 % предела измерений ИК (либо выходного диапазона первичного преобразователя).</p> <p>5.6.4. Средства измерений, подключенные по цифровому интерфейсу к ИК АСУ ТП, должны быть поверены.</p>				
Изн. № подл.	Подпись и дата	Взам. инв. №	Изн. № дубл.	Подпись и дата	
61.576.0000.00 МП					Лист 14
Изм.	Лист	№ документа	Подпись	Дата	

5.6.5 . Проверка работоспособности ИК, принимающих информацию от СИ
 утвержденного типа по цифровому интерфейсу, проводится только при первичной проверке.

Перв. примен.	
Справ. №	

Инд. № подл.		Подпись и дата		Взам. инв. №		Инв. № дубл.		Подпись и дата	
--------------	--	----------------	--	--------------	--	--------------	--	----------------	--

Изм.	Лист	№ документа	Подпись	Дата	61.576.0000.00 МП	Лист 15
------	------	-------------	---------	------	-------------------	------------

6.ОФОРМЛЕНИЕ РЕЗУЛЬТАТОВ ПОВЕРКИ

6.1. При положительных результатах поверки оформляется свидетельство о поверке согласно документу «Порядок проведения поверки средств измерений, требования к знаку поверки и содержанию свидетельства о поверке», утвержденного приказом Минпромторга РФ от 2 июля 2015 г. № 1815.

6.2. При отрицательных результатах поверки, свидетельство о поверке аннулируется и выписывается извещение о непригодности к применению. ИК АСУ ТП к дальнейшей эксплуатации не допускаются.

Главный метролог

 Десятов

Разработчик:

Ведущий специалист

 А. Н. Чернояров

Перв. примен.	Справ. №	Подпись и дата	Инв. № дубл.	Взам. инв. №	Подпись и дата	Инв. № подл.	61.576.0000.00 МП			Лист
							Изм.	Лист	№ документа	Подпись

7. ПРИЛОЖЕНИЕ А

Таблица 3

Идентификационные признаки ПО	Значение	Примечание
Наименование	Программа монитора данных	
Идентификационное обозначение	OPCVIEW.exe	
Номер версии	3.4.4.11	
Размер	13799936 байт	
Цифровой идентификатор	c04ead877ac185003a19dca21e4613fc	

Перв. примен.

Справ. №

Подпись и дата

Инв. № дубл.

Взам. инв. №

Подпись и дата

Инв. № подл.

Изм.	Лист	№ докум.	Подпись	Дата	61.576.0000.00 МП	Лист
						17

ЛИСТ РЕГИСТРАЦИИ ИЗМЕНЕНИЙ

Перв. примен.	Номера листов страниц				Всего листов (страниц) в докум.	№ докум.	Вход. № сопроводительного док.	Подп.	Дата
	Изм.	Измененных	Замененных	Новых					
Справ. №									
Подпись и дата									
Ине. № дубл.									
Взам. ине. №									
Подпись и дата									
Ине. № подл.									

61.576.0000.00 МП

Лист

19

Изм.	Лист	№ докум.	Подпись	Дата
------	------	----------	---------	------