

ОПИСАНИЕ ТИПА СРЕДСТВА ИЗМЕРЕНИЙ

Теплосчетчики ультразвуковые «ТСУ»

Назначение средства измерений

Теплосчетчики ультразвуковые «ТСУ» (далее по тексту – теплосчетчики) предназначены для измерений количества тепловой энергии в водяных системах теплоснабжения.

Описание средства измерений

Принцип действия теплосчетчиков основан на преобразовании вычислителем сигналов, поступающих от измерительных преобразователей, в информацию об измеряемых параметрах теплоносителя с последующим вычислением на основании известных зависимостей количества тепловой энергии. Объем теплоносителя измеряется с помощью ультразвукового преобразователя расхода. Температура теплоносителя и разность температур теплоносителя в подающем и обратном трубопроводах измеряется при помощи комплекта платиновых термометров сопротивления – пары термометров сопротивления с номинальной статической характеристикой Pt1000 по ГОСТ 6651-2009.

Теплосчетчики состоят из тепловычислителя, датчика расхода и комплекта термометров сопротивления.

Тепловычислитель – микропроцессорное электронное устройство с жидкокристаллическим дисплеем, кнопкой управления или магнитоуправляемым контактом. Тепловычислитель осуществляет вычисление, индикацию, архивирование и передачу следующих измеренных и вычисленных значений:

- количества потребленной тепловой энергии Q с нарастающим итогом, Гкал;
- объема теплоносителя в трубопроводе V с нарастающим итогом, м³;
- температур теплоносителя в подающем t_1 и обратном t_2 трубопроводах и разности этих температур Δt , °С.

Теплосчетчики оснащены автономной литий-тионил-хлоридной батареей, от которой осуществляется электропитание.

Теплосчетчики выпускаются в трех модификациях: «ТСУ-15.06», «ТСУ-15.15» и «ТСУ-20.25», которые отличаются диапазонами расходов теплоносителя. Каждая модификация имеет ряд исполнений, которые отличаются типом интерфейсов связи. Структура условного обозначения теплосчетчиков представлена в таблице 1.

Теплосчетчик ультразвуковой «ТСУ- ₁ . ₂ . ₃ . ₄ . ₅ »

Таблица 1 – Структура условного обозначения

№ поля	Описание поля	Код поля	Расшифровка
1	Диаметр условного прохода	15	диаметр условного прохода 15 мм
		20	диаметр условного прохода 20 мм
2	Номинальный расход	06	номинальный расход 0,6 м ³ /ч
		15	номинальный расход 1,5 м ³ /ч
		25	номинальный расход 2,5 м ³ /ч
3	Тип интерфейса связи	О	импульсные выходы
		R	RS-485
		M	M-BUS
		F	беспроводной, протокол обмена wM-BUS
		L	беспроводной, протокол обмена LoRaWAN
	N	беспроводной, протокол обмена NB-Fi	

Продолжение таблицы 1

№ поля	Описание поля	Код поля	Расшифровка
4	Наличие импульсных входов	I	с импульсными входами
			без импульсных входов
5	Наличие монтажного комплекта	МК	с монтажным комплектом
			без монтажного комплекта

Теплосчетчики ведут часовые (глубина 64 суток), суточные (глубина 16 месяцев), месячные (глубина 20 лет) и годовые (глубина 20 лет) журналы, а также журнал нештатных ситуаций (глубина 512 записей).

Теплосчетчики могут устанавливаться как на подающий, так и на обратный трубопровод в закрытых системах тепло- и водоснабжения.

Общий вид теплосчетчиков представлен на рисунке 1.

Схема пломбировки от несанкционированного доступа представлена на рисунке 2.



Рисунок 1 – Общий вид теплосчетчиков

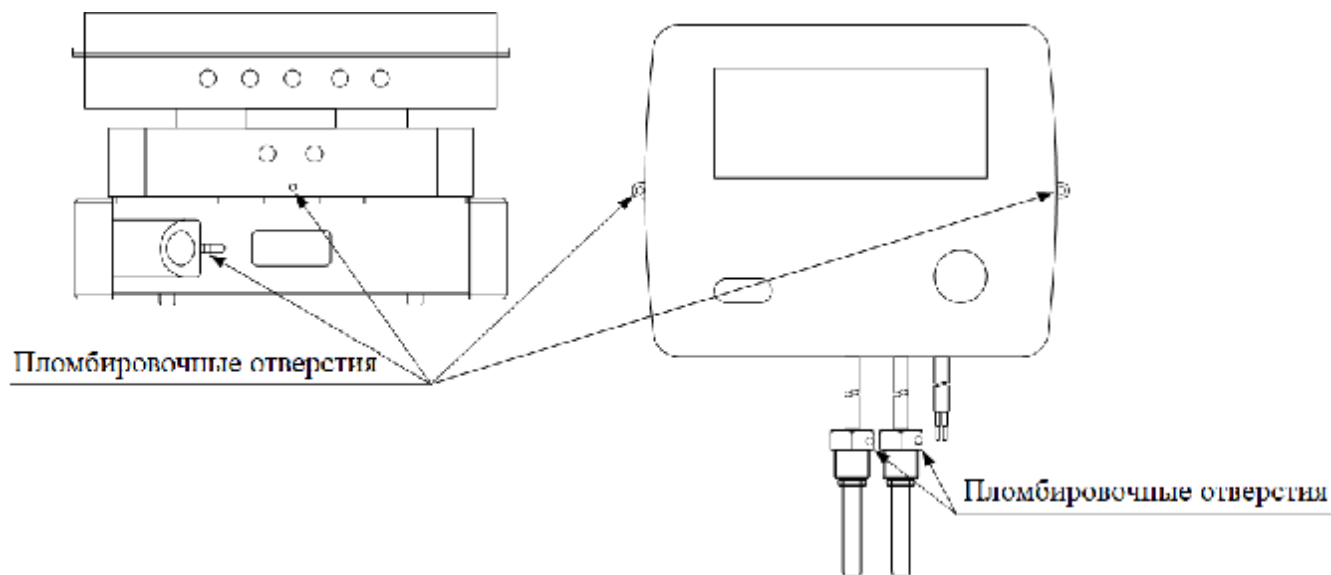


Рисунок 2 – Схема пломбировки от несанкционированного доступа

Программное обеспечение

Программное обеспечение (далее по тексту – ПО) теплосчетчиков по аппаратному обеспечению является встроенным и предназначено для преобразования и обработки измерительной информации. ПО хранится в энергонезависимой памяти. Программная среда постоянна, отсутствуют средства и пользовательская оболочка для программирования или изменения ПО.

ПО разделено на метрологически значимую и незначимую часть. Разделение ПО выполнено внутри кода ПО на уровне языка программирования. К метрологически значимой части ПО относятся:

- программные модули, принимающие участие в обработке (расчетах) результатов измерений или влияющие на них;

- программные модули осуществляющие идентификацию, хранение, передачу измерительной информации, защиту ПО и данных.

Идентификационные данные ПО приведены в таблицах 2-5.

Уровень защиты ПО «высокий» в соответствии с Р 50.2.077-2014. Конструкция теплосчетчиков исключает возможность несанкционированного влияния на ПО и измерительную информацию. Метрологические характеристики теплосчетчиков нормированы с учетом влияния ПО.

Таблица 2 – Идентификационные данные программного обеспечения теплосчетчиков с типом интерфейса связи: импульсный выход, RS-485, M-BUS

Идентификационные данные (признаки)	Значение
Идентификационное наименование ПО	TSU_110
Номер версии (идентификационный номер) ПО	1.10
Цифровой идентификатор ПО	4B9D
Алгоритм вычисления контрольной суммы исполняемого кода	CRC16

Таблица 3 – Идентификационные данные программного обеспечения теплосчетчиков с типом интерфейса связи: беспроводным, протокол обмена wM-BUS

Идентификационные данные (признаки)	Значение
Идентификационное наименование ПО	TSU_210
Номер версии (идентификационный номер) ПО	2.10
Цифровой идентификатор ПО	CD6A
Алгоритм вычисления контрольной суммы исполняемого кода	CRC16

Таблица 4 – Идентификационные данные программного обеспечения теплосчетчиков с типом интерфейса связи: беспроводным, протокол обмена LoRaWAN

Идентификационные данные (признаки)	Значение
Идентификационное наименование ПО	TSU_310
Номер версии (идентификационный номер) ПО	3.10
Цифровой идентификатор ПО	01C9
Алгоритм вычисления контрольной суммы исполняемого кода	CRC16

Таблица 5 – Идентификационные данные программного обеспечения теплосчетчиков с типом интерфейса связи: беспроводным, протокол обмена NB-Fi

Идентификационные данные (признаки)	Значение
Идентификационное наименование ПО	TSU_410
Номер версии (идентификационный номер) ПО	4.10
Цифровой идентификатор ПО	E21B
Алгоритм вычисления контрольной суммы исполняемого кода	CRC16

Метрологические и технические характеристики

Таблица 6 – Метрологические характеристики

Наименование характеристики	Модификация		
	«ТСУ-15.06»	«ТСУ-15.15»	«ТСУ-20.25»
	Значение		
Диаметр условного прохода, мм	15		20
Класс точности по ГОСТ Р 51649-2014	2		
Расход теплоносителя, м ³ /ч:			
- нижний предел	0,006	0,015	0,025
- номинальный	0,600	1,500	2,500
- верхний предел	1,200	3,000	5,000
Диапазон измерений температуры теплоносителя, °С	от +5 до +95		
Диапазон измерений разности температур теплоносителя в подающем и обратном трубопроводах, °С	от +3 до +90		
Пределы допускаемой относительной погрешности измерений объема теплоносителя, %	$\pm(2 + 0,02 \cdot G_{\text{в}}/G)$, но не более $\pm 5,0$		
Пределы допускаемой абсолютной погрешности измерений температуры теплоносителя, °С	$\pm(0,5 + 0,005 \cdot t)$		
Пределы допускаемой относительной погрешности измерений разности температур теплоносителя в подающем и обратном трубопроводах, %	$\pm(0,5 + 3 \cdot \Delta t_{\text{н}}/\Delta t)$		
Пределы допускаемой относительной погрешности измерений тепловой энергии, %	$\pm(3 + 4 \cdot \Delta t_{\text{н}}/\Delta t + 0,02 \cdot G_{\text{в}}/G)$		
Пределы допускаемой относительной погрешности измерений интервалов времени, %	$\pm 0,05$		
Примечания – В таблице приняты следующие обозначения: $G_{\text{в}}$ – верхний предел расхода теплоносителя, м ³ /ч; G – значение расхода теплоносителя, м ³ /ч; t – значение температуры теплоносителя, °С; $\Delta t_{\text{н}}$ – нижний предел диапазона измерений разности температур теплоносителя, °С; Δt – значение разности температур теплоносителя, °С.			

Таблица 7 – Основные технические характеристики

Наименование характеристики	Модификация		
	«ТСУ-15.06»	«ТСУ-15.15»	«ТСУ-20.25»
	Значение		
Максимальное рабочее давление, МПа	1,6		
Напряжение питания от встроенного источника питания, В	3,0; 3,6		
Габаритные размеры, мм, не более			
- высота	83		93
- длина	111		130
- ширина	85		85
Масса, кг, не более	0,7		0,8
Условия эксплуатации:			
- температура окружающего воздуха, °С	от +5 до +50		
- относительная влажность при температуре +35 °С, %, не более	80		

Продолжение таблицы 7

Наименование характеристики	Модификация		
	«ТСУ-15.06»	«ТСУ-15.15»	«ТСУ-20.25»
	Значение		
Средний срок службы, лет	12		
Срок непрерывной работы от встроенного источника питания, лет, не менее	6		
Средняя наработка на отказ, ч	75000		

Знак утверждения типа

наносится на этикетку теплосчетчиков, расположенную на крышке, методом шелкографии или типографским способом и на титульный лист паспорта типографским способом.

Комплектность средства измерений

Таблица 8 – Комплектность средства измерений

Наименование	Обозначение	Количество
Теплосчетчик ультразвуковой «ТСУ»	-	1 шт.
Монтажный комплект	-	1 комплект. для «ТСУ-Х.Х.Х.Х.МК»
Паспорт	СЭТ.469333.147 ПС	1 экз.
Методика поверки	ОЦСМ 076196-2019 МП	1 экз. на партию

Поверка

осуществляется по документу ОЦСМ 076196-2019 МП «ГСИ. Теплосчетчики ультразвуковые «ТСУ». Методика поверки», утвержденному ФБУ «Омский ЦСМ» 20.01.2020 г.

Основные средства поверки:

- рабочий эталон 3-го разряда по ГПС, утвержденной приказом Росстандарта от 07.02.2018 г. №256, с пределами допускаемой относительной погрешности $\pm 0,5\%$ – установка поверочная автоматизированная УПРС-5/1 (рег. №52183-12);
- рабочий эталон 3-го разряда по ГОСТ 8.558-2009 – термометр сопротивления платиновый вибропрочный ТСПВ-1 (рег. №50256-12);
- термостат низкотемпературный «Криостат А1» (рег. №23838-08);
- циркуляционные жидкостные термостаты LOIP LT-116a (2 шт.): диапазон воспроизводимых температур от ($t_{окр} + 10$) до $+100\text{ }^{\circ}\text{C}$; погрешность воспроизведения заданной температуры $\pm 0,1\text{ }^{\circ}\text{C}$.

Допускается применения аналогичных средств поверки, обеспечивающих определение метрологических характеристик поверяемых теплосчетчиков с требуемой точностью.

Знак поверки наносится в паспорт или на свидетельство о поверке.

Сведения о методиках (методах) измерений

приведены в эксплуатационном документе.

Нормативные и технические документы, устанавливающие требования к теплосчетчикам ультразвуковым «ТСУ»

ГОСТ Р 51649-2014 Теплосчетчики для водяных систем теплоснабжения. Общие технические условия

ГОСТ 8.558-2009 ГСИ. Государственная поверочная схема для средств измерений температуры

Приказ Росстандарта от 07.02.2018 г. №256 Об утверждении Государственной поверочной схемы для средств измерений массы и объема жидкости в потоке, объема жидкости и вместимости при статических измерениях, массового и объемного расхода жидкости СЭТ.469333.147 ТУ Теплосчетчики ультразвуковые «ТСУ». Технические условия

Изготовитель

Общество с ограниченной ответственностью «Сфера экономных технологий»
(ООО «СЭТ»)
ИНН 5506227284
Адрес: 644021, г. Омск, ул. 7 Линия, д.132
Телефон: +7 (3812) 43-36-35
Web-сайт: <http://set-omsk.ru>
E-mail: mail@set-omsk.ru

Испытательный центр

Федеральное бюджетное учреждение «Государственный региональный центр стандартизации, метрологии и испытаний в Омской области»
(ФБУ «Омский ЦСМ»)
Адрес: 644116, г. Омск, ул. 24 Северная, 117-А
Телефон (факс): +7 (3812) 68-07-99; +7 (3812) 68-04-07
Web-сайт: <http://csm.omsk.ru>
E-mail: info@ocsm.omsk.ru

Аттестат аккредитации ФБУ «Омский ЦСМ» по проведению испытаний средств измерений в целях утверждения типа рег. №РА.RU.311670 от 01.07.2016 г.

Заместитель

Руководителя Федерального
агентства по техническому
регулированию и метрологии

А.В. Кулешов

М.п. « ____ » _____ 2020 г.