

**УТВЕРЖДАЮ**

**Технический директор**

**ООО «ИЦРМ»**

**М. С. Казаков**

**20** 3  
**2020 г.**



**М. П.**

**УСТАНОВКИ ИЗМЕРИТЕЛЬНЫЕ**

**LTR**

**Методика поверки**

**ДЛИЖ.301422.0010 МП**

**г. Москва**

**2020**

## Содержание

1 Вводная часть.....	3
2 Операции поверки.....	3
3 Средства поверки.....	8
4 Требования к квалификации поверителей .....	9
5 Требования безопасности .....	9
6 Условия поверки.....	10
7 Подготовка к поверке.....	10
8 Проведение поверки.....	11
9 Оформление результатов поверки .....	74



## 1 ВВОДНАЯ ЧАСТЬ

1.1 Настоящая методика поверки распространяется на установки измерительные LTR (далее – установки LTR) и устанавливает методы и средства их первичной и периодической поверок.

1.2 Установки LTR подлежат поверке с периодичностью, устанавливаемой потребителем с учетом режимов и интенсивности эксплуатации, но не реже одного раза в один год.

## 2 ОПЕРАЦИИ ПОВЕРКИ

2.1 При проведении поверки выполняют операции, указанные в таблице 1.

Таблица 1 – Операции поверки

Наименование операции поверки	Номер пункта методики поверки	Проведение операции при	
		первичной поверке	периодической поверке
Внешний осмотр	8.1	Да	Да
Опробование	8.2	Да	Да
Подтверждение соответствия программного обеспечения	8.3	Да	Да
Определение метрологических характеристик	8.4		
Определение относительной погрешности частоты меток опорного генератора	8.4.1	Да	Да
Определение приведенной (к верхнему значению предела измерений) основной погрешности измерений напряжения постоянного тока для модуля измерительного LTR11	8.4.2	Да	Да
Определение приведенной (к верхнему значению предела измерений) основной погрешности измерений среднеквадратического значения напряжения переменного тока для модуля измерительного LTR11	8.4.3	Да	Да
Определение относительной основной погрешности измерений напряжения постоянного тока для модуля измерительного LTR114	8.4.4	Да	Да

Продолжение таблицы 1

Наименование операции поверки	Номер пункта методики поверки	Проведение операции при	
		первичной поверке	периодической поверке
Определение относительной основной погрешности измерений электрического сопротивления постоянному току для модуля измерительного LTR114	8.4.5	Да	Да
Определение приведенной (к верхней границе диапазона измерений) основной погрешности измерений силы постоянного тока для модуля измерительного LTR12	8.4.6	Да	Да
Определение приведенной (к верхней границе диапазона измерений) основной погрешности измерений среднеквадратического значения силы переменного тока для модуля измерительного LTR12	8.4.7	Да	Да
Определение приведенной (к верхнему значению предела измерений) основной погрешности измерений напряжения постоянного тока для модуля измерительного LTR210	8.4.8	Да	Да
Определение относительной основной погрешности измерений среднеквадратического значения напряжения переменного тока для модуля измерительного LTR210	8.4.9	Да	Да
Определение относительной основной погрешности измерений напряжения разбаланса постоянного тока для модуля измерительного LTR212	8.4.10	Да	Да
Определение относительной погрешности воспроизведений напряжения постоянного тока источника опорного напряжения для модуля измерительного LTR212	8.4.11	Да	Да
Определение приведенной (к верхнему значению предела измерений) основной погрешности измерений напряжения разбаланса постоянного тока для модуля измерительного LTR216	8.4.12	Да	Да

Продолжение таблицы 1

Наименование операции поверки	Номер пункта методики поверки	Проведение операции при	
		первичной поверке	периодической поверке
Определение приведенной (к верхнему значению предела измерений) основной погрешности измерений напряжения разбаланса переменного тока для модуля измерительного LTR216	8.4.13	Да	Да
Определение относительной основной погрешности воспроизведений силы постоянного тока питания датчиков для модуля измерительного LTR216	8.4.14	Да	Да
Определение приведенной (к верхнему значению предела измерений) основной погрешности измерений напряжения постоянного тока для модуля измерительного LTR22	8.4.15	Да	Да
Определение приведенной (к верхнему значению предела измерений) основной погрешности измерений среднеквадратического значения напряжения переменного тока для модуля измерительного LTR22	8.4.16	Да	Да
Определение приведенной (к верхнему значению предела измерений) основной погрешности измерений напряжения постоянного тока в режиме «Дифференциальный вход» для модуля измерительного LTR24	8.4.17	Да	Да
Определение относительной основной погрешности измерений среднеквадратического значения напряжения переменного тока в режиме «Дифференциальный вход» для модуля измерительного LTR24	8.4.18	Да	Да
Определение относительной основной погрешности измерений среднеквадратического значения напряжения переменного тока в режиме «ICP датчик» для модуля измерительного LTR24	8.4.19	Да	Да

Продолжение таблицы 1

Наименование операции поверки	Номер пункта методики поверки	Проведение операции при	
		первичной поверке	периодической поверке
Определение абсолютной погрешности измерений угла фазового сдвига в режиме «Дифференциальный вход» для модуля измерительного LTR24	8.4.20	Да	Да
Определение абсолютной погрешности измерений угла фазового сдвига в режиме «ICP датчик» для модуля измерительного LTR24	8.4.21	Да	Да
Определение относительной основной погрешности измерений среднеквадратического значения напряжения переменного тока для модуля измерительного LTR25	8.4.22	Да	Да
Определение абсолютной погрешности измерений угла фазового сдвига для модуля измерительного LTR25	8.4.23	Да	Да
Определение приведенной (к сумме модулей пределов измерений) основной погрешности измерений напряжения постоянного тока для модуля измерительного LTR27	8.4.24	Да	Да
Определение приведенной (к сумме модулей пределов измерений) основной погрешности измерений силы постоянного тока для модуля измерительного LTR27	8.4.25	Да	Да
Определение приведенной (к верхнему значению предела измерений) основной погрешности измерений электрического сопротивления постоянному току для модуля измерительного LTR27	8.4.26	Да	Да
Определение приведенной (к верхней границе диапазона воспроизведений) основной погрешности воспроизведений напряжения постоянного тока для модуля-генератора сигналов LTR34	8.4.27	Да	Да

Продолжение таблицы 1

Наименование операции поверки	Номер пункта методики поверки	Проведение операции при	
		первичной поверке	периодической поверке
Определение приведенной (к верхней границе диапазона воспроизведений) основной погрешности воспроизведений напряжения переменного тока синусоидальной формы для модуля-генератора сигналов LTR34	8.4.28	Да	Да
Определение относительной погрешности воспроизведений частоты переменного тока синусоидальной формы для модуля-генератора сигналов LTR34	8.4.29	Да	Да
Определение приведенной (к верхней границе диапазона воспроизведений) основной погрешности воспроизведений напряжения постоянного тока для модуля-генератора сигналов LTR35	8.4.30	Да	Да
Определение относительной основной погрешности воспроизведений напряжения переменного тока синусоидальной формы для модуля-генератора сигналов LTR35	8.4.31	Да	Да
Определение относительной погрешности воспроизведений частоты переменного тока синусоидальной формы для модуля-генератора сигналов LTR35	8.4.32	Да	Да
Определение относительной погрешности измерений частоты синусоидальных и периодических импульсных сигналов для модуля измерительного LTR51	8.4.33	Да	Да

2.2 Последовательность проведения операций поверки обязательна.

2.3 При получении отрицательного результата в процессе выполнения любой из операций поверки установку LTR бракуют и поверку прекращают.

### 3 СРЕДСТВА ПОВЕРКИ

3.1 При проведении поверки рекомендуется применять средства поверки, приведенные в таблице 2.

Таблица 2 – Средства поверки

Наименование и тип средства поверки	Метрологические характеристики или регистрационный номер в Федеральном информационном фонде
<b>Основные средства поверки</b>	
1 Частотомер электронно-счетный ЧЗ-88	рег. № 35904-19
2 Калибратор многофункциональный Fluke 5522A	рег. № 70345-18
3 Мера электрического сопротивления постоянного тока многозначная МС 3070М-2	рег. № 64073-16
4 Мультиметр 3458А	рег. № 77012-19
5 Генератор сигналов специальной формы АКПП-3407/1А	рег. № 53449-13
6 Мультиметр цифровой 34465А	рег. № 63371-16
7 Установка поверочная универсальная УППУ-МЭ 3.1КМ-П-02	рег. № 57346-14
<b>Вспомогательные средства поверки</b>	
8 Персональный компьютер	Наличие интерфейса USB 2.0 (High Speed); объем оперативной памяти не менее 1 ГБ; объем жесткого диска не менее 10 ГБ; дисковод для чтения CD-ROM; операционная система семейства Windows
9 Термогигрометр Ива-6Н-КП-Д	рег. № 46434-11

3.2 Применяемые средства поверки должны быть исправны, средства измерений поверены и иметь действующие документы о поверке.

3.3 Допускается применение аналогичных средств поверки, обеспечивающих определение метрологических характеристик поверяемых средств измерений с требуемой точностью.

3.4 Допускается проведение поверки отдельных измерительных каналов и (или) отдельных автономных блоков из состава установок, а также проведение периодической поверки для меньшего числа измеряемых величин или на меньшем числе поддиапазонов измерений, на основании письменного заявления владельца СИ, оформленного в произвольной форме, с обязательным указанием в свидетельстве о поверке информации об объеме проведенной поверки. Наименование каналов (параметров) и диапазоны величин указываются на обратной стороне свидетельства о поверке.

## **4 ТРЕБОВАНИЯ К КВАЛИФИКАЦИИ ПОВЕРИТЕЛЕЙ**

4.1 К проведению поверки допускаются лица, являющиеся специалистами органа метрологической службы, юридического лица или индивидуального предпринимателя, аккредитованного на право поверки.

4.2 Поверитель должен пройти инструктаж по технике безопасности и иметь действующее удостоверение на право работы в электроустановках с напряжением до 1000 В с квалификационной группой по электробезопасности не ниже III.

## **5 ТРЕБОВАНИЯ БЕЗОПАСНОСТИ**

5.1 При проведении поверки должны быть соблюдены требования ГОСТ 12.2.007.0-75, ГОСТ 12.3.019-80, ПОТЭУ, утвержденных Министерством труда и социальной защиты РФ от 24 июля 2013 г. № 328н, а также требования безопасности, приведенные в руководствах по эксплуатации на применяемое оборудование.

5.2 Средства поверки, которые подлежат заземлению, должны быть надежно заземлены. Подсоединение зажимов защитного заземления к контуру заземления должно производиться ранее других соединений, а отсоединение – после всех отсоединений.

5.3 Во избежание несчастного случая и для предупреждения повреждения поверяемой установки LTR необходимо обеспечить выполнение следующих требований:

- подсоединение оборудования к сети должно производиться с помощью кабеля или адаптера и сетевых кабелей, предназначенных для данного оборудования;
- заземление средств поверки должно производиться посредством заземляющего провода или сетевого адаптера, предназначенного для данного оборудования;
- подключение поверяемой установки LTR и оборудования следует выполнять при отключенных входах и выходах (отсутствии напряжения на разъемах);
- запрещается работать с оборудованием при снятых крышках или панелях;
- запрещается работать с поверяемой установкой LTR в условиях температуры и влажности, выходящих за допустимые значения, а также при наличии в воздухе взрывоопасных веществ;
- запрещается работать с поверяемой установкой LTR в случае обнаружения ее повреждения.

## 6 УСЛОВИЯ ПОВЕРКИ

6.1 При проведении поверки должны соблюдаться нормальные условия измерений в соответствии с таблицей 3.

Таблица 3 – Нормальные условия измерений

Влияющая величина	Нормальное значение
Температура окружающей среды	$(20 \pm 5) ^\circ\text{C}$
Относительная влажность воздуха	от 30 до 80 %
Атмосферное давление	от 84 до 106 кПа

## 7 ПОДГОТОВКА К ПОВЕРКЕ

7.1 Перед проведением поверки необходимо выполнить следующие подготовительные работы:

- провести технические и организационные мероприятия по обеспечению безопасности проводимых работ в соответствии с действующими положениями ГОСТ 12.2.007.0-75;
- изучить эксплуатационные документы на установку LTR, а также руководства по эксплуатации на применяемые средства поверки;
- выдержать установку LTR в условиях окружающей среды, указанных в п. 6.1, не менее 3 ч;
- занести в протокол поверки результаты измерений температуры, влажности и атмосферного давления;
- разместить установку LTR и средства поверки на удобном для проведения работ месте;
- заземлить используемые средства поверки и установку LTR;
- подготовить к работе средства поверки в соответствии с руководствами по их эксплуатации.

7.2 Подготовка персонального компьютера (далее – ПК) к поверке:

- установить программное обеспечение (далее – ПО) для каждого модуля, входящего в состав поверяемой установки LTR;
- установить вспомогательное ПО и библиотеки файлов для связи ПК с установкой LTR (lcomp.exe, ltrd-setup.exe, ltrdll.exe).

Дистрибутивы ПО находятся на диске CD ROM из комплекта поставки установки LTR, либо их актуальные версии можно скачать с сайта производителя [www.lcard.ru](http://www.lcard.ru).



## 8 ПРОВЕДЕНИЕ ПОВЕРКИ

### 8.1 Внешний осмотр

8.1.1 При проведении внешнего осмотра проверяют:

- 1) соответствие комплектности перечню, указанному в паспорте;
- 2) соответствие серийного номера указанному в паспорте;
- 3) маркировку и наличие необходимых надписей на наружных панелях установки LTR;
- 4) отсутствие механических повреждений (корпуса, разъемов, индикаторов);
- 5) целостность пломбы.

Результат внешнего осмотра считают положительным, если выполняются все вышеуказанные требования.

### 8.2 Опробование

8.2.1 Опробование установки LTR проводят в следующей последовательности:

- 1) включить средства поверки;
- 2) включить питание установки LTR;
- 3) подключить установку LTR к ПК по интерфейсу USB;
- 4) поочередно запустить ПО для каждого модуля, входящего в состав поверяемой установки LTR, в окне программы выбрать номер слота, в котором расположен модуль, проверить состояние индикаторов подключения в ПО для каждого модуля, сверить серийный номер модуля с указанным в паспорте, после чего закрыть окно программы.

Результаты опробования считают положительными, если при выполнении операции 4) в окне программы индикатор подключения модуля приобретает зеленый цвет, и серийный номер модуля совпадает с указанным в паспорте для всех модулей, входящих в состав поверяемой установки LTR.

### 8.3 Подтверждение соответствия программного обеспечения

8.3.1 Для подтверждения соответствия ПО запустить поочередно ПО для каждого модуля, входящего в состав поверяемой установки LTR, и зафиксировать номер версии встроенного и внешнего ПО. Номер версии внешнего ПО указан в заголовке окна, номер версии встроенного ПО – в поле «Версия микропрограммы» каждой запускаемой программы.

Результаты подтверждения соответствия ПО считают положительными, если номер версии встроенного ПО не ниже 1.0, внешнего ПО – соответствует таблице 4.

Таблица 4 – Идентификационные данные внешнего ПО

Назначение ПО	Наименование ПО	Номер версии ПО
ПО для установок LTR	LTR_manager	не ниже 1.5.2
ПО для модуля LTR11	LTR11_metr	не ниже 1.2.7
ПО для модуля LTR114	LTR114_metr	не ниже 1.1.0
ПО для модуля LTR12	LTR12_metr	не ниже 1.1.0

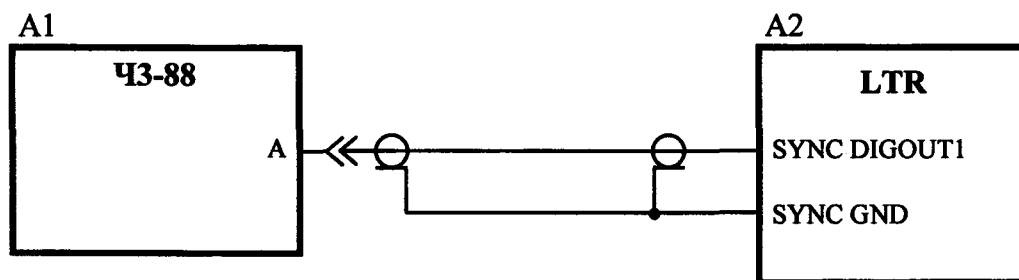
Продолжение таблицы 4

Назначение ПО	Наименование ПО	Номер версии ПО
ПО для модуля LTR210	LTR210_metr	не ниже 1.1.0
ПО для модуля LTR212	LTR212_metr	не ниже 1.1.0
ПО для модуля LTR216	LTR216_metr	не ниже 1.1.0
ПО для модуля LTR22	LTR22_metr	не ниже 1.1.0
ПО для модуля LTR24	LTR24_metr	не ниже 1.1.0
ПО для модуля LTR25	LTR25_metr	не ниже 1.1.0
ПО для модуля LTR27	LTR27_metr	не ниже 1.1.0
ПО для модуля LTR51	LTR51_metr	не ниже 1.1.0
ПО для модуля LTR34	LTR34_metr	не ниже 1.2.7
ПО для модуля LTR35	LTR35_metr	не ниже 1.1.0

#### 8.4 Определение метрологических характеристик

8.4.1 Определение относительной погрешности частоты меток опорного генератора установки LTR проводят с использованием частотомера электронно-счетного ЧЗ-88 (далее – частотомер ЧЗ-88) в следующей последовательности:

1) подключить приборы в соответствии с рисунком 1;



A1 – частотомер ЧЗ-88;

A2 – установка измерительная LTR;

Рисунок 1

- 2) включить и прогреть приборы согласно эксплуатационной документации на них;
- 3) установить для частотомера ЧЗ-88 режим измерения периода сигнала по входу «А» с количеством усреднений 10 и периодом меток времени  $10^{-7}$  с;
- 4) запустить программу «LTR Manager», (вид окна программы приведен на рисунке 2);

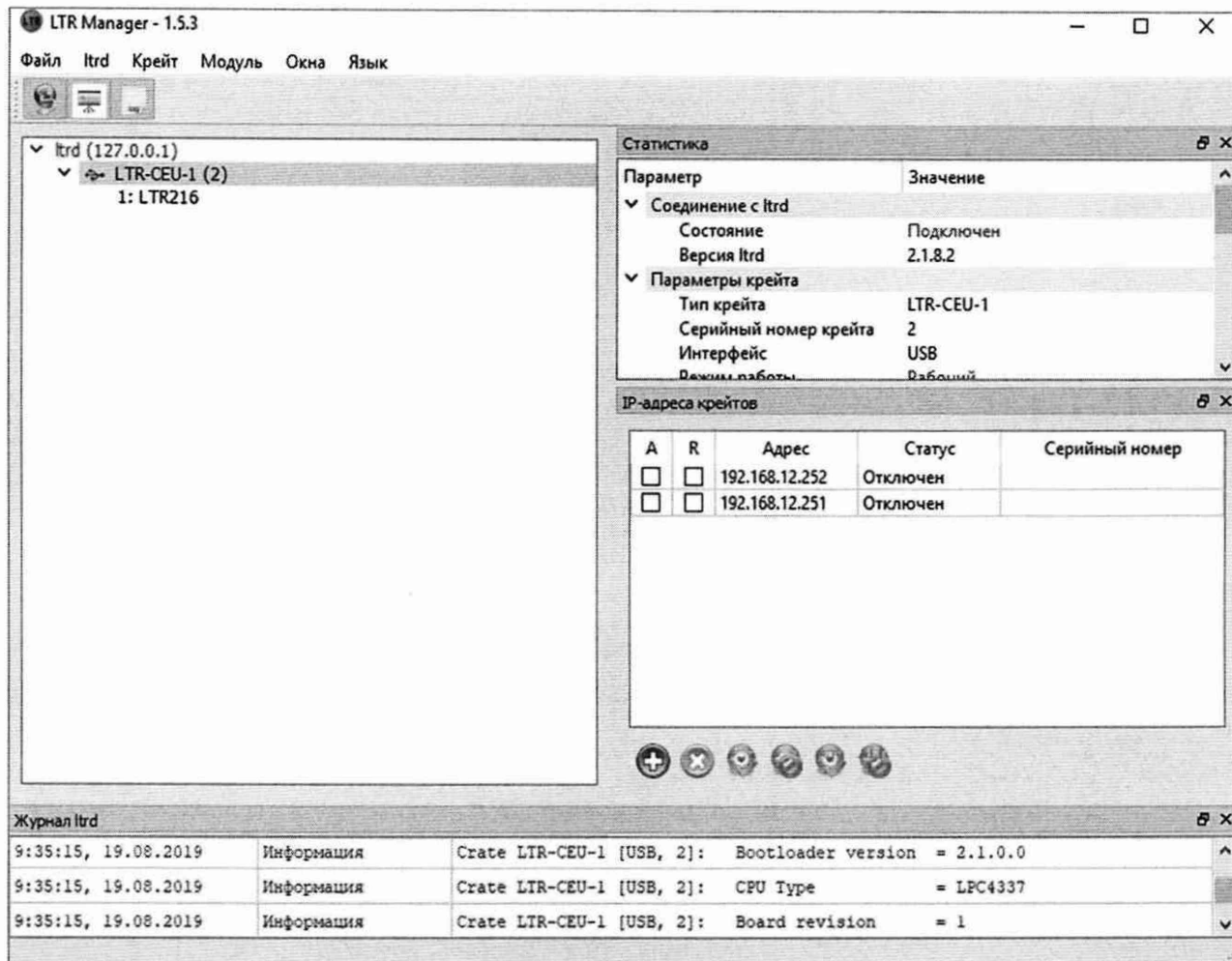


Рисунок 2 – Вид окна программы «LTR Manager»

5) в левой части окна программы «LTR Manager» выбрать проверяемую установку LTR;

6) в меню «Крейт» программы «LTR Manager» выбрать подпункт «Управление синхронизацией крейта...», после чего откроется дополнительное окно программы «LTR Manager» «Управление синхронизацией», вид которого приведен на рисунке 3;

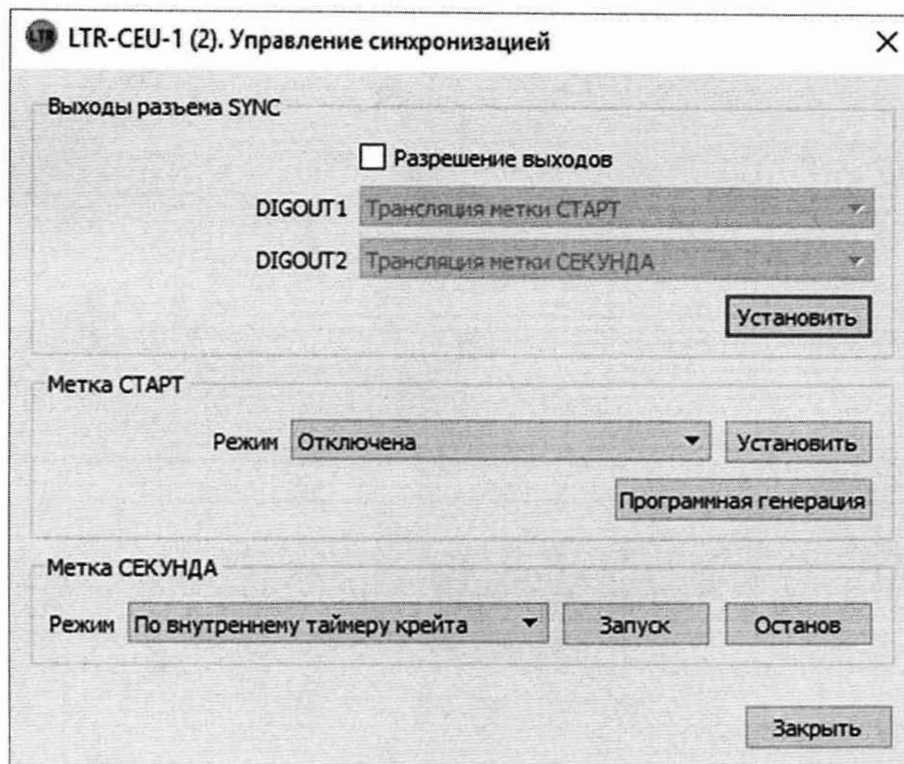


Рисунок 3 – Вид окна «Управление синхронизацией»

7) в зоне «Выходы разъема SYNC» окна «Управление синхронизацией» программы «LTR Manager»:

- установить «галочку» в поле «Разрешение выходов»;
- установить значение «Трансляция метки СЕКУНДА» в поле «DIGOUT1»;
- нажать кнопку «Установить» в зоне «Выходы разъема SYNC» окна «Управление синхронизацией» программы «LTR Manager»;

8) нажать кнопку «Запуск» в зоне «Метка СЕКУНДА» окна «Управление синхронизацией» программы «LTR Manager»;

9) измерить частотомером ЧЗ-88 период сигнала  $T_{изм}$ , с;

10) рассчитать измеренную частоту меток опорного генератора  $f_{изм}$ , Гц по формуле:

$$f_{изм} = \frac{1}{T_{изм}} \quad (1)$$

11) рассчитать относительную погрешность частоты меток опорного генератора  $\delta_f$  в процентах по формуле:

$$\delta_f = \frac{f_{изм} - f_0}{f_0} \cdot 100, \quad (2)$$

где  $f_0$  – номинальное значение частоты меток опорного генератора,  $f_0 = 1$  Гц.

Результаты определения относительной погрешности частоты меток опорного генератора установки LTR считают удовлетворительными, если полученные значения  $\delta_f$  находятся в пределах  $\pm 0,005 \%$ .

8.4.2 Определение приведенной (к верхнему значению предела измерений) основной погрешности измерений напряжения постоянного тока проводят для каждого модуля измерительного LTR11 (далее – LTR11), входящего в состав поверяемой установки LTR, с использованием калибратора многофункционального Fluke 5522A (далее – калибратор Fluke 5522A) в следующей последовательности:

- 1) подключить выходы калибратора Fluke 5522A к контактам LTR11:
  - «NORMAL HI» к соединенным между собой контактам «X1» – «X16» разъема LTR11;
  - «NORMAL LO» к соединенным между собой контактам «Y1» – «Y16» разъема LTR11;
  - «GUARD» к контакту «AGND» разъема LTR11;
- 2) включить и прогреть приборы согласно эксплуатационной документации на них;
- 3) запустить программу «LTR11\_metr» (вид окна программы приведен на рисунке 4);

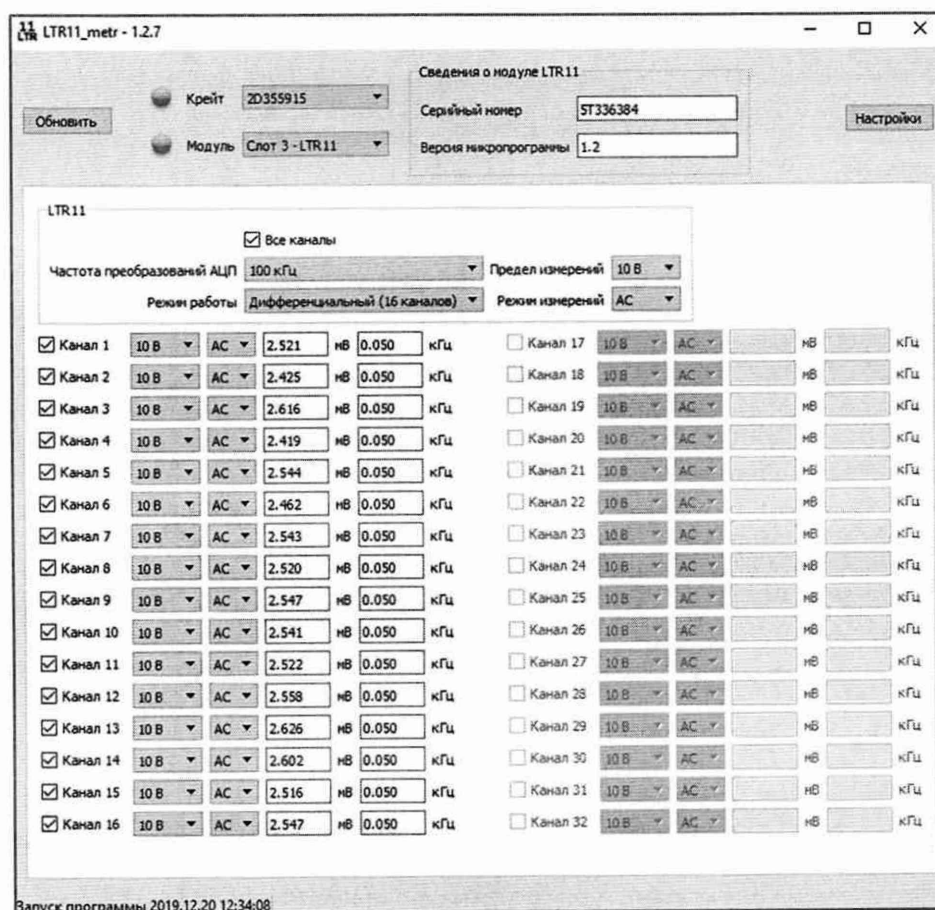


Рисунок 4 – Вид окна программы «LTR11\_metr»

- 4) в поле «Модуль» окна программы «LTR11\_metr» выбрать номер слота, в который установлен поверяемый LTR11;

5) в поле «Режим работы» зоны «LTR11» окна программы «LTR11\_metr» установить значение «Дифференциальный (16 каналов)»;

6) включить опрос 16 измерительных каналов, установив «галочку» в поле «Все каналы» зоны «LTR11» окна программы «LTR11\_metr»;

7) в поле «Частота преобразований АЦП» зоны «LTR11» окна программы «LTR11\_metr» установить значение «20 кГц»;

8) в поле «Режим измерений» зоны «LTR11» окна программы «LTR11\_metr» установить значение «DC»;

9) поочередно устанавливая в соответствующих полях окна программы «LTR11\_metr» частоту преобразований аналого-цифрового преобразователя (далее – АЦП) и предел измерений и подавая на вход LTR11 с калибратора Fluke 5522A значения напряжения постоянного тока согласно таблице 5, зафиксировать соответствующие им показания  $U_{изм}$ , мВ в полях «DC» для каждого из 16 измерительных каналов LTR11;

Таблица 5 – Пределы измерений и значения напряжения постоянного тока для LTR11

Устанавливаемый предел измерений, В	Устанавливаемые значения напряжения постоянного тока, мВ
10	+9500; +7500; +5000; +2500; +1000; -1000; -2500; -5000; -7500; -9500
2,5	+2400; +250; -250; -2400
0,6	+590; +60; -60; -590
0,15	+140; +1; -1; -140

10) рассчитать для всех установленных при выполнении операции 9) значений напряжения постоянного тока и всех измерительных каналов LTR11 приведенную (к верхнему значению предела измерений) основную погрешность измерений напряжения постоянного тока  $\gamma_o$  в процентах по формуле:

$$\gamma_o = \frac{U_{изм} - U_{э}}{U_k} \cdot 100, \quad (3)$$

где  $U_{изм}$  – показание измерительного канала, мВ;

$U_{э}$  – установленное значение напряжения на выходе калибратора (далее – показание калибратора) Fluke 5522A, мВ;

$U_k$  – значение установленного предела измерений, мВ.

Результаты определения приведенной (к верхнему значению предела измерений) основной погрешности измерений напряжения постоянного тока для LTR11 считают удовлетворительными, если полученные значения  $\gamma_o$  находятся в пределах:

- $\pm 0,05$  % для пределов измерений 2,5 В и 10 В;
- $\pm 0,1$  % для предела измерений 0,6 В;
- $\pm 0,5$  % для предела измерений 0,15 В.

8.4.3 Определение приведенной (к верхнему значению предела измерений) основной погрешности измерений среднеквадратического значения напряжения переменного тока проводят для каждого LTR11, входящего в состав поверяемой установки LTR, с использованием калибратора Fluke 5522A в следующей последовательности:

- 1) выполнить операции 1) – 6) по п. 8.4.2;
- 2) в поле «Режим измерений» зоны «LTR11» окна программы «LTR11\_metr» установить значение «АС»;
- 3) включить опрос канала 1, установив «галочку» в поле «Канал 1» и сняв «галочки» в полях «Канал 2» – «Канал 16» окна программы «LTR11\_metr»;
- 4) поочередно устанавливая в соответствующих полях окна программы «LTR11\_metr» частоту преобразований АЦП и предел измерений и подавая на вход LTR11 с выхода калибратора Fluke 5522A среднеквадратические значения напряжения переменного тока с параметрами для одноканального режима согласно таблице 6, зафиксировать соответствующие им показания  $U_{изм}$  в поле «АС» измерительного канала 1 LTR11;

Таблица 6 – Частота преобразований АЦП, пределы измерений и параметры напряжения переменного тока для LTR11

Устанавливаемые значения для LTR11		Устанавливаемые параметры напряжения переменного тока		
частота преобразований АЦП, кГц	предел измерений, В	частота, кГц		среднеквадратические значения, мВ
		одноканальный режим	многоканальный режим	
400	10	199	12	3200; 300
100	2,5	49	3	1700; 1500; 900; 450; 150
20	0,6	9	0,5	400; 40
	0,15	0,02		100; 3

5) включить опрос 16 измерительных каналов, установив «галочку» в поле «Все каналы» зоны «LTR11» окна программы «LTR11\_metr»;

6) поочередно устанавливая в соответствующих полях окна программы «LTR11\_metr» частоту преобразований АЦП и предел измерений и подавая на вход LTR11 с выхода калибратора Fluke 5522A среднеквадратические значения напряжения переменного тока с параметрами для многоканального режима согласно таблице 6, зафиксировать соответствующие им показания  $U_{изм}$  в полях «АС» для каждого из 16 измерительных каналов LTR11;

7) рассчитать для всех установленных при выполнении операций 4), 6) значений напряжения и частоты для всех измерительных каналов LTR11 приведенную (к верхнему значению предела измерений) основную погрешность измерений среднеквадратического значения напряжения переменного тока  $\gamma_0$  в процентах по формуле (3).

Результаты определения приведенной (к верхнему значению предела измерений) основной погрешности измерений среднеквадратического значения напряжения переменного



тока для LTR11 считают удовлетворительными, если полученные значения  $\gamma_0$  находятся в пределах, указанных в таблице 7.

Таблица 7 – Пределы допускаемой приведенной (к верхнему значению предела измерений) основной погрешности измерений среднеквадратического значения напряжения переменного тока для модулей измерительных LTR11

Диапазон частот входного сигнала, кГц	Частота преобразований АЦП, кГц	Пределы допускаемой приведенной (к верхнему значению предела измерений) основной погрешности измерений среднеквадратического значения напряжения переменного тока <sup>1)</sup> , %, для пределов измерений		
		10 и 2,5 В	0,6 В	0,15 В
от 0,02 до 9/ $N$ <sup>2)</sup>	20	±0,15		±0,5
от 0,02 до 49/ $N$	100	±1,0		±10
от 0,02 до 199/ $N$	400	±5,0	±10	–

<sup>1)</sup> Пределы допускаемой погрешности измерений среднеквадратического значения напряжения переменного тока нормируются для сигналов, пиковые значения которых не превышают значение установленного предела измерений.  
<sup>2)</sup>  $N$  – количество опрашиваемых измерительных каналов.

8.4.4 Определение относительной основной погрешности измерений напряжения постоянного тока проводят для каждого модуля измерительного LTR114 (далее – LTR114), входящего в состав поверяемой установки LTR, с использованием калибратора Fluke 5522A в следующей последовательности:

- 1) подключить выходы калибратора Fluke 5522A к контактам LTR114:
  - «NORMAL HI» к соединенным между собой контактам «X1» – «X16» разъема LTR114;
  - «NORMAL LO» к соединенным между собой контактам «Y1» – «Y16» разъема LTR114;
  - «GUARD» к контакту «AGND» разъема LTR114;
- 2) включить и прогреть приборы согласно эксплуатационной документации на них;
- 3) запустить программу «LTR114\_metr» (вид окна программы приведен на рисунке 5);



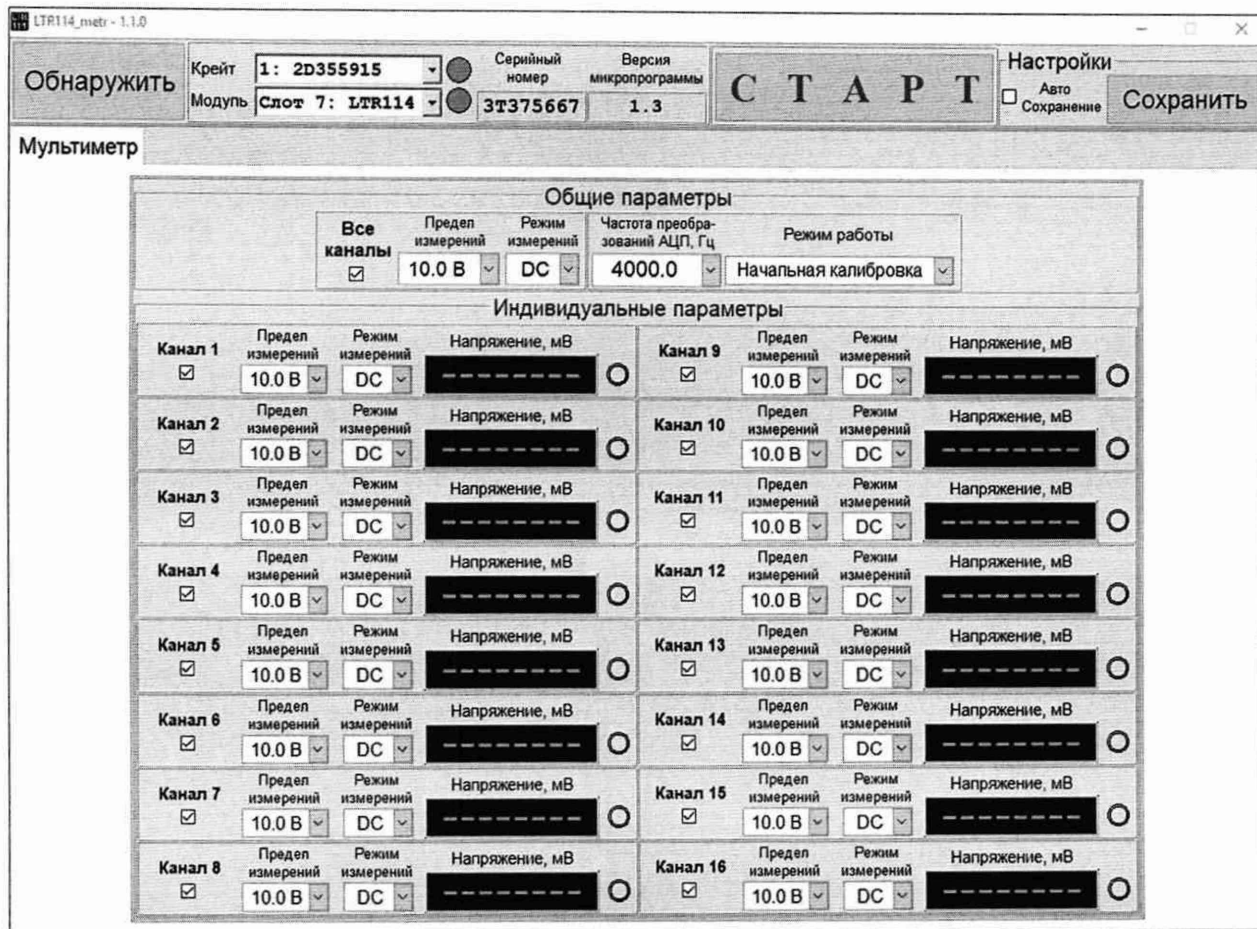


Рисунок 5 – Вид окна программы «LTR114\_metr»

4) в поле «Модуль» окна программы «LTR114\_metr» выбрать номер слота, в который установлен поверяемый LTR114;

5) включить опрос 16 измерительных каналов, установив «галочку» в поле «Все каналы» зоны «Общие параметры» окна программы «LTR114\_metr»;

6) в поле «Режим измерений» зоны «Общие параметры» окна программы «LTR114\_metr» установить значение «DC»;

7) поочередно устанавливая в соответствующих полях окна программы «LTR114\_metr» режим работы, частоту преобразований АЦП и предел измерений и подавая на вход LTR114 с выхода калибратора Fluke 5522A значения напряжения постоянного тока согласно таблице 8, зафиксировать соответствующие им показания  $U_{изм}$ , мВ в полях «Напряжение, мВ» для каждого из 16 измерительных каналов LTR114;

Таблица 8 – Режимы работы, частота преобразований АЦП, пределы измерений и значения напряжения постоянного тока для LTR114

Устанавливаемые значения для LTR114			Устанавливаемые значения напряжения постоянного тока, мВ
режим работы	частота преобразований АЦП, Гц	предел измерений, В	
Начальная автокалибровка	4000	10	+9500; +7500; +5000; 2500; +1000; -1000; -2500; -5000; -7500; -9500
Постоянная автокалибровка	1000	2	+1900; +200; -200; -1900
	5	0,4	+380; +1; -1; -380

8) рассчитать для всех установленных при выполнении операции 7) значений напряжения постоянного тока для всех измерительных каналов LTR114 относительную основную погрешность измерений напряжения постоянного тока  $\delta_o$  в процентах по формуле:

$$\delta_o = \frac{U_{изм} - U_{э}}{U_{э}} \cdot 100, \quad (4)$$

где  $U_{изм}$  – показание измерительного канала, мВ;

$U_{э}$  – показание калибратора Fluke 5522A, мВ.

Результаты определения относительной основной погрешности измерений напряжения постоянного тока для LTR114 считают удовлетворительными, если полученные значения  $\delta_o$  находятся в пределах, указанных в таблицах 9, 10.

Таблица 9 – Пределы допускаемой относительной основной погрешности измерений напряжения постоянного тока для модулей измерительных LTR114 в режиме работы «Постоянная автокалибровка»

Частота преобразований АЦП, Гц	Пределы допускаемой относительной основной погрешности измерений напряжения постоянного тока, %, для пределов измерений		
	10 В	2 В	0,4 В
5	$\pm \left[ 0,01 + 0,005 \cdot \left( \left  \frac{X_K}{X} \right  - 1 \right) \right]^{1),2)}$		
1000	$\pm \left[ 0,015 + 0,005 \cdot \left( \left  \frac{X_K}{X} \right  - 1 \right) \right]$		
4000	$\pm \left[ 0,03 + 0,005 \cdot \left( \left  \frac{X_K}{X} \right  - 1 \right) \right]$	$\pm \left[ 0,05 + 0,005 \cdot \left( \left  \frac{X_K}{X} \right  - 1 \right) \right]$	

1)  $X_K$  – значение установленного предела измерений.  
2)  $X$  – значение измеряемого напряжения.

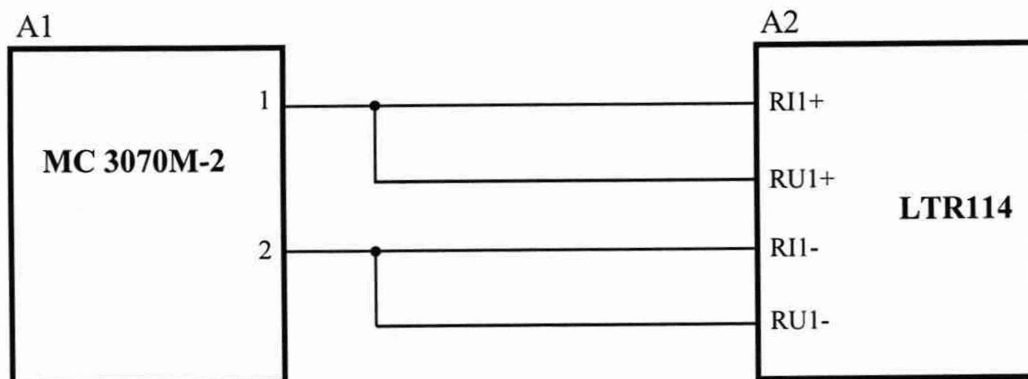
Таблица 10 – Пределы допускаемой относительной основной погрешности измерений напряжения постоянного тока для модулей измерительных LTR114 в режиме работы «Начальная автокалибровка»

Частота преобразований АЦП, Гц	Пределы допускаемой относительной основной погрешности измерений напряжения постоянного тока, %, для пределов измерений		
	10 В	2 В	0,4 В
5	$\pm \left[ 0,015 + 0,006 \cdot \left( \left  \frac{X_K}{X} \right  - 1 \right) \right]^{1),2)}$		
1000	$\pm \left[ 0,02 + 0,006 \cdot \left( \left  \frac{X_K}{X} \right  - 1 \right) \right]$		
4000	$\pm \left[ 0,03 + 0,006 \cdot \left( \left  \frac{X_K}{X} \right  - 1 \right) \right]$		$\pm \left[ 0,05 + 0,006 \cdot \left( \left  \frac{X_K}{X} \right  - 1 \right) \right]$

<sup>1)</sup>  $X_K$  – значение установленного предела измерений.  
<sup>2)</sup>  $X$  – значение измеряемого напряжения.

8.4.5 Определение относительной основной погрешности измерений электрического сопротивления постоянному току проводят для каждого LTR114, входящего в состав проверяемой установки LTR, с использованием меры электрического сопротивления постоянного тока многозначной МС 3070М-2 (далее – мера МС 3070М-2) в следующей последовательности:

- 1) включить и прогреть приборы согласно эксплуатационной документации на них;
- 2) определить действительные значения сопротивления меры МС 3070М-2 для проверяемых точек, которые приведены в таблице 11, измерив установленные значения сопротивления мультиметром 3458А по четырехпроводной схеме;
- 3) подключить приборы в соответствии с рисунком 6;



A1 – мера МС 3070М-2;

A2 – модуль измерительный LTR114

Рисунок 6

- 4) выполнить операции 3), 4) по п. 8.4.4;

5) включить опрос первого канала, установив «галочку» в поле «Канал 1» окна программы «LTR114\_metr»;

6) в поле «Режим измерений» зоны «Общие параметры» окна программы «LTR114\_metr» установить значение «R»;

7) поочередно устанавливая в соответствующих полях окна программы «LTR114\_metr» режим работы, частоту преобразований АЦП и предел измерений, а также значения сопротивления меры МС 3070М-2 согласно таблице 11, зафиксировать соответствующие им показания  $R_{изм}$ , Ом в поле «Сопротивление, Ом» канала 1.

Таблица 11 – Режимы работы, частота преобразований АЦП, пределы измерений и значения электрического сопротивления постоянному току для LTR114

Устанавливаемые значения для LTR114			Устанавливаемые значения электрического сопротивления постоянному току, Ом
режим работы	частота преобразований АЦП, Гц	предел измерений, Ом	
Начальная автокалибровка	4000	400	380; 300; 200; 100; 0,1
Постоянная автокалибровка	1000	1200	1140; 900; 600; 300; 120
	5	4000	3800; 3000; 2000; 1000; 400

8) рассчитать для всех установленных при выполнении операции 7) значений сопротивления относительную основную погрешность измерений электрического сопротивления постоянному току  $\delta_{Ro}$  в процентах по формуле:

$$\delta_{Ro} = \frac{R_{изм} - R_{\mathcal{E}}}{R_{\mathcal{E}}} \cdot 100, \quad (5)$$

где  $R_{изм}$  – показание измерительного канала, Ом;

$R_{\mathcal{E}}$  – действительное значение сопротивления меры МС 3070М-2, Ом.

Результаты определения относительной основной погрешности измерений сопротивления постоянному току для LTR114 считают удовлетворительными, если полученные значения  $\delta_{Ro}$  находятся в пределах, указанных в таблицах 12, 13.

Таблица 12 – Пределы допускаемой относительной основной погрешности измерений электрического сопротивления постоянному току для LTR114 в режиме работы «Постоянная автокалибровка»

Частота преобразований АЦП, Гц	Пределы допускаемой относительной основной погрешности измерений электрического сопротивления постоянному току, %, для пределов измерений		
	4000 Ом	1200 Ом	400 Ом
5	$\pm \left[ 0,025 + 0,006 \cdot \left( \frac{X_K}{X} - 1 \right) \right]^{1),2)}$		
1000	$\pm \left[ 0,03 + 0,006 \cdot \left( \frac{X_K}{X} - 1 \right) \right]$		
4000	$\pm \left[ 0,07 + 0,006 \cdot \left( \frac{X_K}{X} - 1 \right) \right]$	$\pm \left[ 0,05 + 0,006 \cdot \left( \frac{X_K}{X} - 1 \right) \right]$	
<p><sup>1)</sup> <math>X_K</math> – значение установленного предела измерений.  <sup>2)</sup> <math>X</math> – значение измеряемого электрического сопротивления постоянному току.</p>			

Таблица 13 – Пределы допускаемой относительной основной погрешности измерений электрического сопротивления постоянному току для LTR114 в режиме работы «Начальная автокалибровка»

Частота преобразований АЦП, Гц	Пределы допускаемой относительной основной погрешности измерений электрического сопротивления постоянному току, %, для пределов измерений		
	4000 Ом	1200 Ом	400 Ом
5	$\pm \left[ 0,025 + 0,006 \cdot \left( \frac{X_K}{X} - 1 \right) \right]^{1),2)}$		
1000	$\pm \left[ 0,05 + 0,006 \cdot \left( \frac{X_K}{X} - 1 \right) \right]$		
4000	$\pm \left[ 0,1 + 0,006 \cdot \left( \frac{X_K}{X} - 1 \right) \right]$		
<p><sup>1)</sup> <math>X_K</math> – значение установленного предела измерений.  <sup>2)</sup> <math>X</math> – значение измеряемого электрического сопротивления постоянному току.</p>			

8.4.6 Определение приведенной (к верхней границе диапазона измерений) основной погрешности измерений силы постоянного тока проводят для каждого модуля измерительного LTR12 (далее – LTR12), входящего в состав поверяемой установки LTR, с использованием калибратора Fluke 5522A в следующей последовательности:

- 1) подключить выход «AUX LO» калибратора Fluke 5522A к соединенным между собой контактам «IA-» и «IB-» разъема LTR12;
- 2) включить и прогреть приборы согласно эксплуатационной документации на них;
- 3) запустить программу «LTR12\_metr» (вид окна программы приведен на рисунке 7);

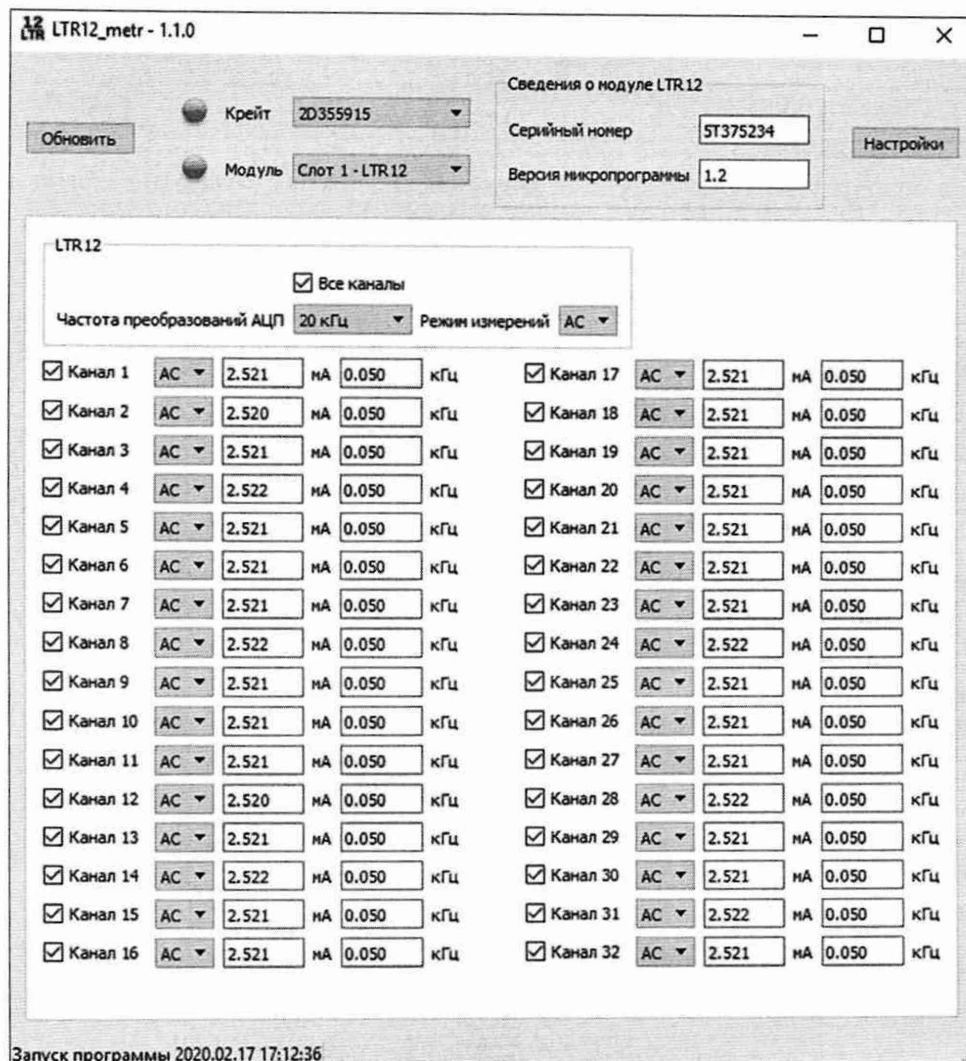


Рисунок 7 – Вид окна программы «LTR12\_metr»

4) в поле «Модуль» окна программы «LTR12\_metr» выбрать номер слота, в который установлен поверяемый LTR12;

5) включить опрос 32 измерительных каналов, установив «галочку» в поле «Все каналы» зоны «LTR12» окна программы «LTR12\_metr»;

6) в поле «Частота преобразований АЦП» зоны «LTR12» окна программы «LTR12\_metr» установить значение «20 кГц»;

7) в поле «Режим измерений» зоны «LTR12» окна программы «LTR12\_metr» установить значение «DC»;

8) поочередно подключая к выходу «AUX III» калибратора Fluke 5522A контакты разъема LTR12 «I1+» – «I32+» (входы каналов 1 – 32 соответственно) и подавая на вход LTR12 с выхода калибратора Fluke 5522A значения силы постоянного тока +19; +15; +10; +5; +0,05; –0,05; –5; –10; –15; –19 мА, зафиксировать соответствующие им показания  $I_{изм}$ , мА в полях «DC» для каждого из 32 измерительных каналов LTR12;

9) рассчитать для всех установленных при выполнении операции 8) значений силы постоянного тока для всех измерительных каналов LTR12 приведенную (к верхней границе диапазона измерений) основную погрешность измерений силы постоянного тока  $\gamma_{lo}$  в процентах по формуле:



$$\gamma_{Io} = \frac{I_{изм} - I_{\mathcal{E}}}{I_N} \cdot 100, \quad (6)$$

где  $I_{изм}$  – показание измерительного канала, мА;

$I_{\mathcal{E}}$  – показание калибратора Fluke 5522A, мА;

$I_N$  – нормирующее значение, равное верхней границе диапазона измерений,  $I_N = 20$  мА для силы постоянного тока,  $I_N = 14$  мА для силы переменного тока.

Результаты определения приведенной (к верхней границе диапазона измерений) основной погрешности измерений силы постоянного тока для LTR12 считают удовлетворительными, если полученные значения  $\gamma_{Io}$  находятся в пределах  $\pm 0,05$  %.

8.4.7 Определение приведенной (к верхней границе диапазона измерений) основной погрешности измерений среднеквадратического значения силы переменного тока проводят для каждого LTR12, входящего в состав поверяемой установки LTR, с использованием калибратора Fluke 5522A в следующей последовательности:

- 1) выполнить операции 1) – 5) по п.8.4.6;
- 2) в поле «Режим измерений» зоны «LTR12» окна программы «LTR12\_metr» установить значение «АС»;
- 3) включить опрос канала 1, установив «галочку» в поле «Канал 1» и сняв «галочки» в полях «Канал 2» – «Канал 32» окна программы «LTR12\_metr»;
- 4) подключить контакт разъема LTR12 «I1+» (вход канала 1) к выходу «AUX HI» калибратора Fluke 5522A;
- 5) поочередно устанавливая в соответствующем поле окна программы «LTR12\_metr» частоту преобразований АЦП и подавая на вход канала 1 LTR12 с выхода калибратора Fluke 5522A среднеквадратические значения силы переменного тока с параметрами для одноканального режима согласно таблице 14, зафиксировать соответствующие им показания  $I_{изм}$ , мА в поле «АС» измерительного канала 1 LTR12;

Таблица 14 – Частота преобразований АЦП и параметры силы переменного тока для LTR12

Устанавливаемая частота преобразований АЦП, кГц	Устанавливаемые параметры силы переменного тока		
	частота, кГц		среднеквадратические значения, мА
	одноканальный режим	многоканальный режим	
20	5	0,02	13,5; 10; 7; 3,5; 0,2
100	30	0,9	13,5; 0,2
400	30	0,9	13,5; 0,2

- б) включить опрос 32 измерительных каналов, установив «галочку» в поле «Все каналы» зоны «LTR12» окна программы «LTR12\_metr»;

7) поочередно подключая к выходу «AUX HI» калибратора Fluke 5522A контакты разъема LTR12 «I1+» – «I32+» (входы каналов 1 – 32 соответственно), устанавливая в соответствующем поле окна программы «LTR12\_metr» частоту преобразований АЦП и подавая на вход подключенного канала LTR12 с выхода калибратора Fluke 5522A среднеквадратические значения силы переменного тока с параметрами для многоканального режима согласно таблице 14, зафиксировать соответствующие им показания  $I_{изм}$ , мА в поле «АС» каждого из 32 измерительных каналов LTR12;

8) рассчитать для всех установленных при выполнении операций 5), 7) значений силы тока и частоты для всех измерительных каналов LTR12 приведенную (к верхней границе диапазона измерений) основную погрешность измерений среднеквадратического значения напряжения переменного тока  $\gamma_{I_0}$  в процентах по формуле (6).

Результаты определения приведенной (к верхней границе диапазона измерений) основной погрешности измерений среднеквадратического значения силы переменного тока для LTR12 считают удовлетворительными, если полученные значения  $\gamma_{I_0}$  находятся в пределах, указанных в таблице 15.

Таблица 15 – Пределы допускаемой приведенной (к верхней границе диапазона измерений) основной погрешности измерений среднеквадратического значения силы переменного тока для модулей измерительных LTR12

Диапазон частот входного сигнала, кГц	Частота преобразований АЦП, кГц	Пределы допускаемой приведенной (к верхней границе диапазона измерений) основной погрешности измерений среднеквадратического значения силы переменного тока <sup>1)</sup> , %
от 0,02 до $5/N$ <sup>2)</sup>	20	$\pm 0,3$
от 0,02 до $30/N$	100	$\pm 1,5$
от 0,02 до $30$ <sup>3)</sup>	400	$\pm 5,0$
от 0,02 до $199/N$ <sup>4)</sup>		

<sup>1)</sup> Пределы допускаемой приведенной (к верхней границе диапазона измерений) основной погрешности измерений среднеквадратического значения силы переменного тока нормируются для сигналов, пиковые значения которых не превышают граничных значений диапазона измерений.

<sup>2)</sup>  $N$  – количество опрашиваемых измерительных каналов.

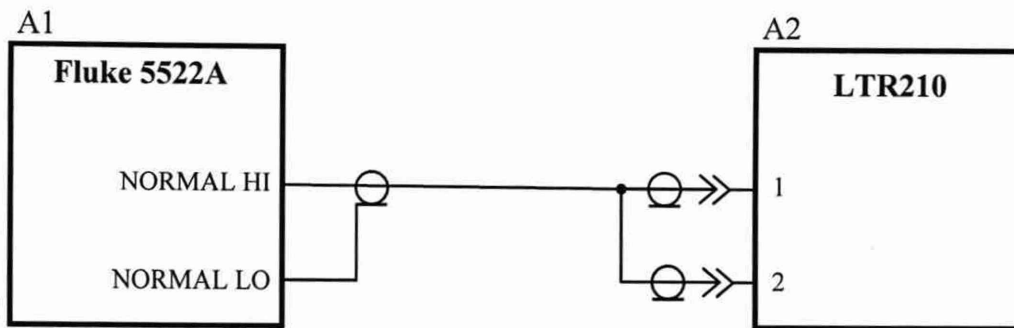
<sup>3)</sup> При количестве опрашиваемых измерительных каналов от 1 до 6 включительно.

<sup>4)</sup> При количестве опрашиваемых измерительных каналов свыше 6 до 32 включительно.

8.4.8 Определение приведенной (к верхнему значению предела измерений) основной погрешности измерений напряжения постоянного тока проводят для каждого модуля измерительного LTR210 (далее – LTR210), входящего в состав поверяемой установки LTR, с использованием калибратора Fluke 5522A в следующей последовательности:

1) подключить приборы в соответствии с рисунком 8;





A1 – калибратор Fluke 5522A;  
A2 – модуль измерительный LTR210.

Рисунок 8

- 2) включить и прогреть приборы согласно эксплуатационной документации на них;
- 3) запустить программу «LTR210\_metr» (вид окна программы приведен на рисунке 9);

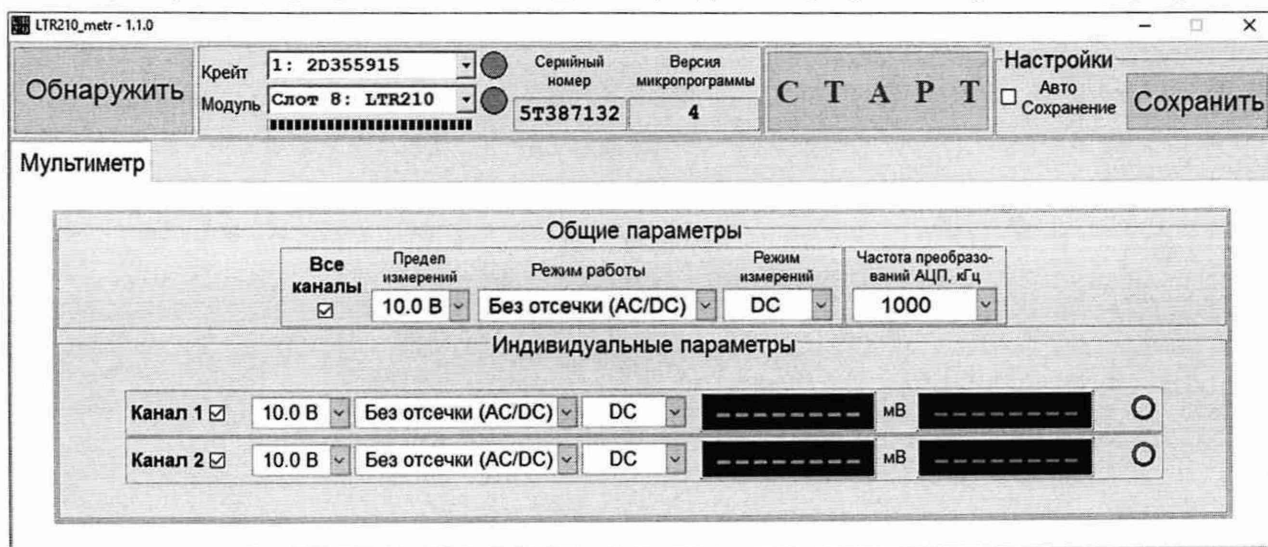


Рисунок 9 – Вид окна программы «LTR210\_metr»

- 4) в поле «Модуль» окна программы «LTR210\_metr» выбрать номер слота, в который установлен поверяемый LTR210;
- 5) включить опрос двух измерительных каналов, установив «галочку» в поле «Все каналы» зоны «Общие параметры» окна программы «LTR210\_metr»;
- 6) установить значение «Без отсечки (AC/DC)» в поле «Режим работы» зоны «Общие параметры» окна программы «LTR210\_metr»;
- 7) поочередно устанавливая в соответствующих полях окна программы «LTR210\_metr» частоту преобразований АЦП и предел измерений и подавая на вход LTR210 с выхода калибратора Fluke 5522A значения напряжения постоянного тока согласно таблице 16, зафиксировать соответствующие им показания  $U_{изм}$ , мВ в полях «DC» для каждого канала LTR210;

Таблица 16 – Частота преобразований АЦП, пределы измерений и значения напряжения постоянного тока для LTR210

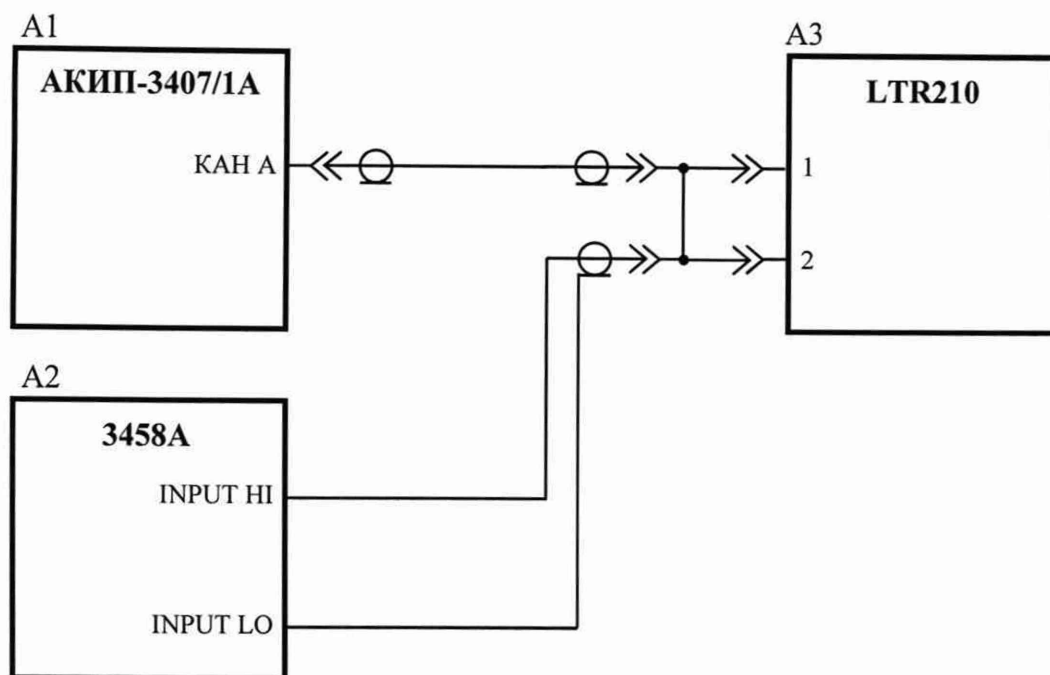
Устанавливаемые значения для LTR210		Устанавливаемые значения напряжения постоянного тока, мВ
частота преобразований АЦП, МГц	предел измерений, В	
10	10	+9500; +7500; +5000; +2500; +1000; -1000; -2500; -5000; -7500; -9500
	5	+4750; +500; -500; -4750
1	2	+1900; +200; -200; -1900
	1	+950; +100; -100; -950
	0,5	+475; +5; -5; -475

8) рассчитать для всех установленных при выполнении операции 7) значений напряжения для всех измерительных каналов LTR210 приведенную (к верхнему значению предела измерений) основную погрешность измерений напряжения постоянного тока  $\gamma_0$  в процентах по формуле (3).

Результаты определения приведенной (к верхнему значению предела измерений) основной погрешности измерений напряжения постоянного тока для LTR210 считают удовлетворительными, если полученные значения  $\gamma_0$  находятся в пределах  $\pm 0,2 \%$ .

8.4.9 Определение относительной основной погрешности измерений среднеквадратического значения напряжения переменного тока проводят для каждого LTR210, входящего в состав поверяемой установки LTR, с использованием мультиметра 3458А в следующей последовательности:

- 1) подключить приборы в соответствии с рисунком 10;



A1 – генератор АКПП-3407/1А;  
 А2 – мультиметр 3458А;  
 А3 – модуль измерительный LTR210.

Рисунок 10

2) выполнить операции 2) – 6) по п. 8.4.8;

3) поочередно устанавливая частоту преобразований АЦП и предел измерений и подавая на вход LTR210 с выхода генератора АКПП-3407/1А среднеквадратические значения напряжения переменного тока с параметрами согласно таблице 17, зафиксировать соответствующие им показания  $U_{изм}$ , мВ в поле «АС» для каждого канала LTR210 и показания мультиметра 3458А;

Таблица 17 – Значения напряжения переменного тока для LTR210

Устанавливаемые значения для LTR210		Устанавливаемые параметры напряжения переменного тока	
частота преобразований АЦП, МГц	предел измерений, В	частота, кГц	среднеквадратические значения, мВ
10	10	499	6700; 5000; 3500; 1800; 700
	5	100	3300; 350
1	2	10	1350; 140
	1	0,1	670; 70
	0,5	0,01	330; 1

4) рассчитать для всех установленных при выполнении операции 3) значений напряжения и частоты относительную основную погрешность измерений среднеквадратического значения напряжения переменного тока  $\delta_o$  в процентах по формуле:

$$\delta_o = \frac{U_{изм} - U_{э}}{U_{э}} \cdot 100, \quad (7)$$

где  $U_{изм}$  – показание измерительного канала, мВ;

$U_{э}$  – показание мультиметра 3458А, мВ.

Результаты определения относительной основной погрешности измерений среднеквадратического значения напряжения переменного тока для LTR210 считают удовлетворительными, если полученные значения  $\delta_o$  находятся в пределах, указанных в таблице 18.

Таблица 18 – Пределы допускаемой относительной основной погрешности измерений среднеквадратического значения напряжения переменного тока для LTR210

Частота преобразований АЦП, МГц	Частота входного сигнала, кГц	Пределы допускаемой относительной основной погрешности измерений среднеквадратического значения напряжения переменного тока <sup>1)</sup> , %
1	от 0,01 до 10 включ.	$\pm \left[ 0,2 + 0,03 \cdot \left( \frac{X_{AC}}{X} - 1 \right) \right]^{2,3)}$
10	от 0,1 до 10 включ.	
1, 10	св. 10 до 100 включ.	$\pm \left[ 0,5 + 0,03 \cdot \left( \frac{X_{AC}}{X} - 1 \right) \right]$
1, 10	св. 100 до 499 включ.	$\pm \left[ 3 + 0,15 \cdot \left( \frac{X_{AC}}{X} - 1 \right) \right]$

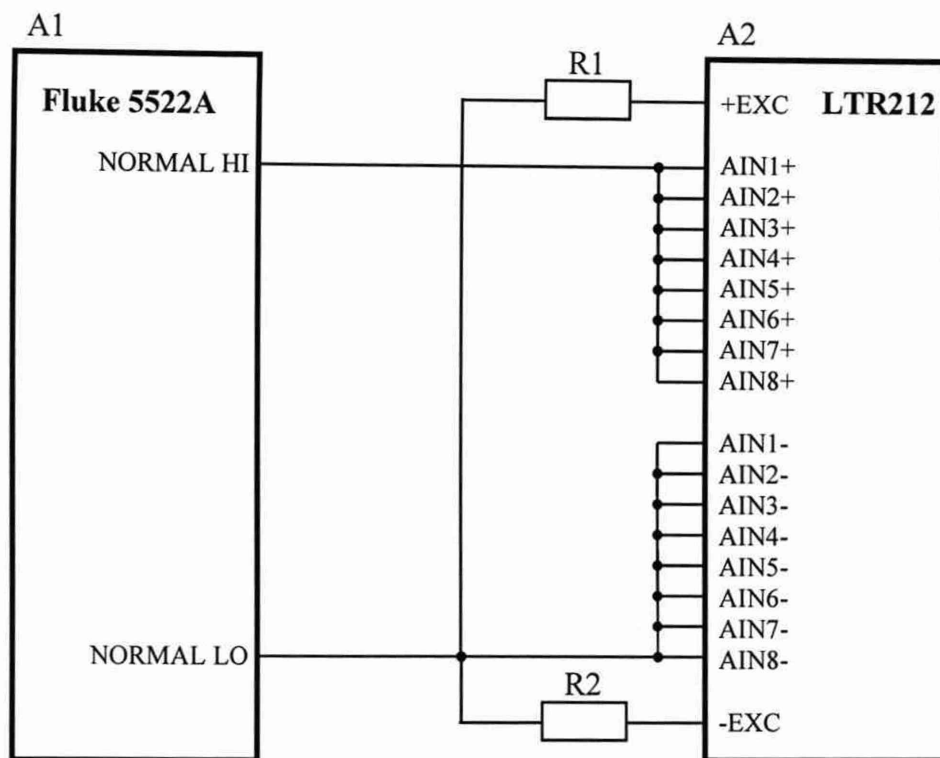
<sup>1)</sup> Пределы допускаемой погрешности измерений среднеквадратического значения напряжения переменного тока нормируются для сигналов, пиковые значения которых не превышают значение установленного предела измерений.

<sup>2)</sup>  $X_{AC}$  – предел измерений среднеквадратического значения напряжения переменного тока,  $X_{AC} = \frac{X_K}{\sqrt{2}}$ , где  $X_K$  – значение установленного предела измерений,  $X_K = 10; 5; 2; 1; 0,5$  В.

<sup>3)</sup>  $X$  – значение измеряемого напряжения переменного тока.

8.4.10 Определение относительной основной погрешности измерений напряжения разбаланса постоянного тока проводят для каждого модуля измерительного LTR212 (далее – LTR212), входящего в состав поверяемой установки LTR, с использованием калибратора Fluke 5522A в следующей последовательности:

- 1) подключить приборы в соответствии с рисунком 11;



A1 – калибратор Fluke 5522A;

A2 – модуль измерительный LTR212;

R1, R2 – резистор C2-29B - 0,125 - 1 кОм ± 1 %.

Рисунок 11

- 2) включить и прогреть приборы согласно эксплуатационной документации на них;
- 3) запустить программу «LTR212\_metr» (вид окна программы приведен на рисунке 12);

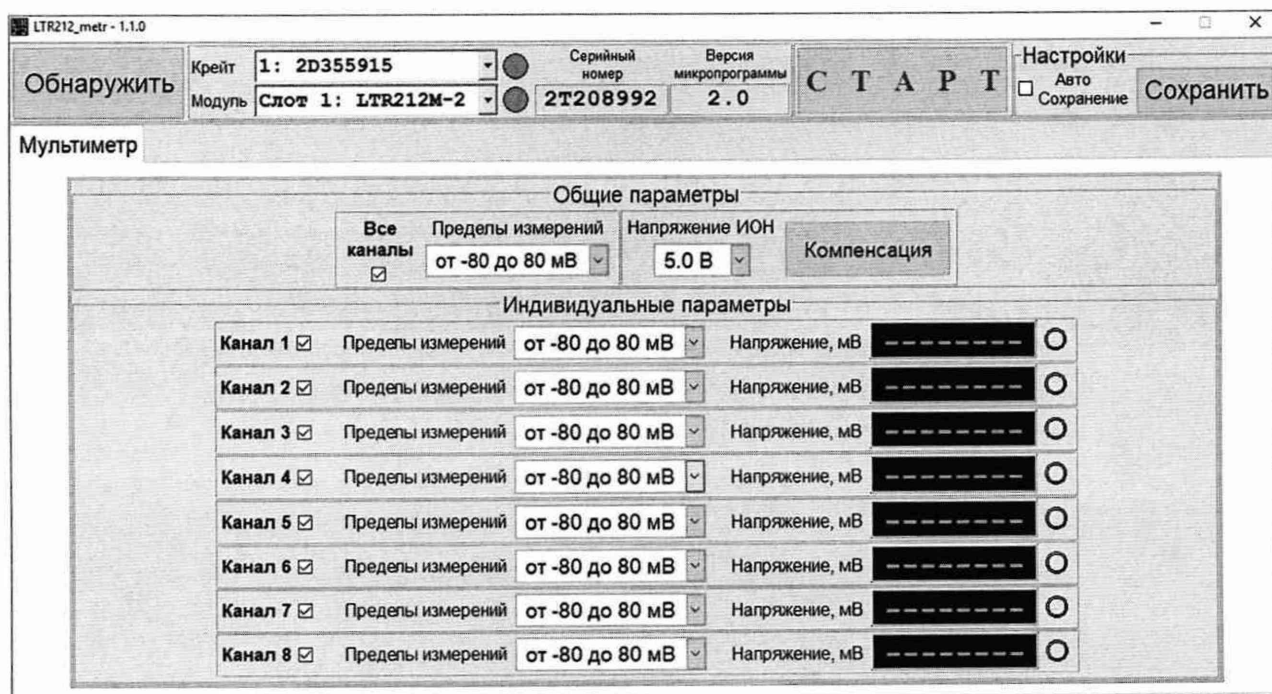


Рисунок 12 – Вид окна программы «LTR212\_metr»

4) в поле «Модуль» окна программы «LTR212\_metr» выбрать номер слота, в который установлен поверяемый LTR212;

5) установить в поле «Напряжение ИОН» зоны «Общие параметры» окна программы «LTR212\_metr» значение «5 В»;

6) включить опрос восьми измерительных каналов, установив «галочку» в поле «Все каналы» зоны «Общие параметры» окна программы «LTR212\_metr»;

7) поочередно устанавливая в соответствующих полях окна программы «LTR212\_metr» пределы измерений и подавая на вход LTR212 с выхода калибратора Fluke 5522A значения напряжения постоянного тока согласно таблице 19, зафиксировать соответствующие им показания  $U_{изм}$ , мВ в полях «Напряжение, мВ» для каждого из восьми каналов LTR212;

Таблица 19 – Пределы измерений и значения напряжения постоянного тока для LTR212

Устанавливаемые пределы измерений, мВ	Устанавливаемые значения напряжения постоянного тока, мВ
от -80 до +80	+75; +60; +40; +20; +8; -8; -20; -40; -60; -75
от -40 до +40	+38; 4; -4; -38
от -20 до +20	+19; 2; -2; -19
от -10 до +10	+9,5; +0,1; -0,1; -9,5
от +0,02 до +80	+75; +8
от +0,01 до +40	+38; +4
от +0,01 до +20	+19; +2
от +0,01 до +10	+9,5; +0,1

8) рассчитать для всех установленных при выполнении операции 7) значений напряжения постоянного тока для всех измерительных каналов LTR212 относительную основную погрешность измерений напряжения разбаланса  $\delta_o$  в процентах по формуле (4).

Результаты определения относительной основной погрешности измерений напряжения разбаланса постоянного тока для LTR212 считают удовлетворительными, если полученные значения  $\delta_o$  находятся в пределах, указанных в таблице 20.



Таблица 20 – Пределы допускаемой относительной основной погрешности измерений напряжения разбаланса постоянного тока для модулей измерительных LTR212

Пределы измерений	Пределы допускаемой относительной основной погрешности измерений напряжения разбаланса постоянного тока, %
от –80 до +80 мВ	$\pm \left[ 0,05 + 0,015 \cdot \left( \left  \frac{X_N}{X} \right  - 1 \right) \right]^{1),2)}$
от +0,02 до +80 мВ	
от –40 до +40 мВ	
от +0,01 до +40 мВ	$\pm \left[ 0,07 + 0,02 \cdot \left( \left  \frac{X_N}{X} \right  - 1 \right) \right]$
от –20 до +20 мВ	
от +0,01 до +20 мВ	$\pm \left[ 0,1 + 0,05 \cdot \left( \left  \frac{X_N}{X} \right  - 1 \right) \right]$
от –10 до +10 мВ	
от +0,01 до +10 мВ	

1)  $X_N$  – нормирующее значение, равное сумме модулей пределов измерений для двухполярных пределов измерений и равное большему из пределов измерений для однополярных пределов измерений.  
2)  $X$  – значение измеряемого напряжения разбаланса постоянного тока.

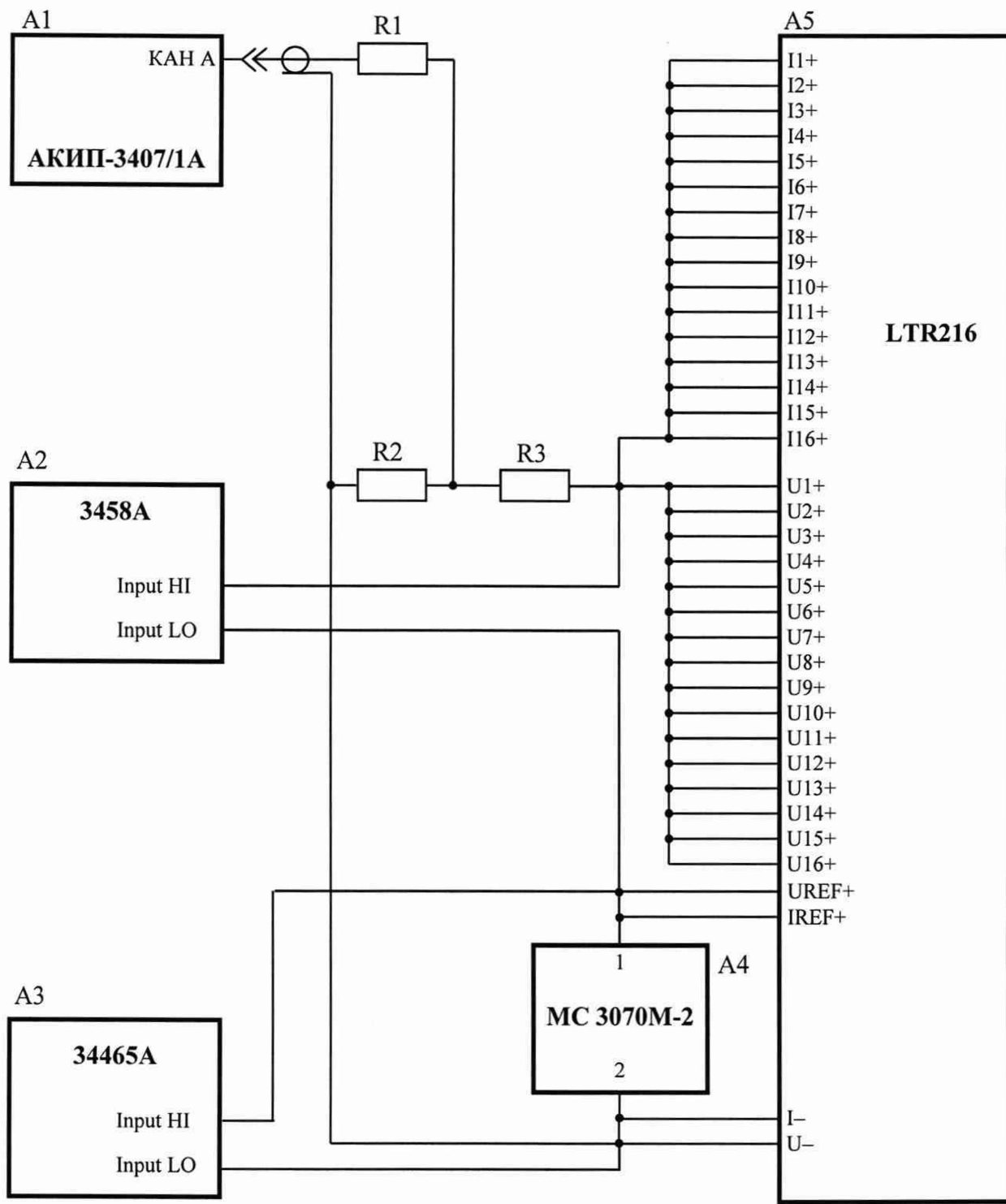
8.4.11 Определение относительной погрешности воспроизведений напряжения постоянного тока источника опорного напряжения (далее – ИОН) проводят для каждого LTR212, входящего в состав поверяемой установки LTR, с использованием мультиметра 3458А в следующей последовательности:

- 1) подключить входы мультиметра 3458А к выходам LTR212:
  - «Input HI» к контакту «+ЕХС» разъема LTR212;
  - «Input LO» к контакту «-ЕХС» разъема LTR212;
- 2) выполнить операции 2) – 6) по п. 8.4.10;
- 3) поочередно устанавливая в поле «Напряжение ИОН» зоны «Общие параметры» окна программы «LTR212\_metr» номинальные значения напряжения постоянного тока ИОН 2,5 и 5 В (для модификации LTR212М-3 только 5 В), измерить мультиметром 3458А напряжение постоянного тока  $U_{изм}$ , В, формируемое ИОН LTR212;
- 4) рассчитать для всех значений напряжения, измеренных при выполнении операции 3), относительную погрешность воспроизведений напряжения постоянного тока ИОН  $\delta_o$  в процентах по формуле:

$$\delta_o = \frac{U_{изм} - U_{ном}}{U_{ном}} \cdot 100, \quad (8)$$

где  $U_{ном}$  – установленное номинальное значение напряжения постоянного тока ИОН, В;  
 $U_{изм}$  – показание мультиметра 3458А, В.

Результаты определения относительной погрешности воспроизведений напряжения постоянного тока ИОН, считают удовлетворительными, если полученные значения  $\delta_o$  находятся в пределах  $\pm 4$  %.



- A1 – генератор АКИП-3407/1А;
- A2 – мультиметр 3458А;
- A3 – мультиметр цифровой 34465А (далее – мультиметр 34465А);
- A4 – мера МС 3070М-2;
- A5 – модуль измерительный LTR216;
- R1 – резистор С2-29В – 0,5 – 49,9 Ом ± 1,0 %;
- R2 – резистор С2-29В – 1,0 - 2 Ом ± 1,0 %;
- R3 – резистор С2-29В - 2,0 - 4,17 Ом ± 1,0 %.

Рисунок 13



8.4.12 Определение приведенной (к верхнему значению предела измерений) основной погрешности измерений напряжения разбаланса постоянного тока проводят для каждого модуля измерительного LTR216 (далее – LTR216), входящего в состав поверяемой установки LTR, с использованием мультиметров 3458А и 34465А в следующей последовательности:

- 1) подключить приборы в соответствии с рисунком 13;
- 2) включить и прогреть приборы согласно эксплуатационной документации на них;
- 3) запустить программу «LTR216\_metr» (вид окна программы приведен на рисунке 14);

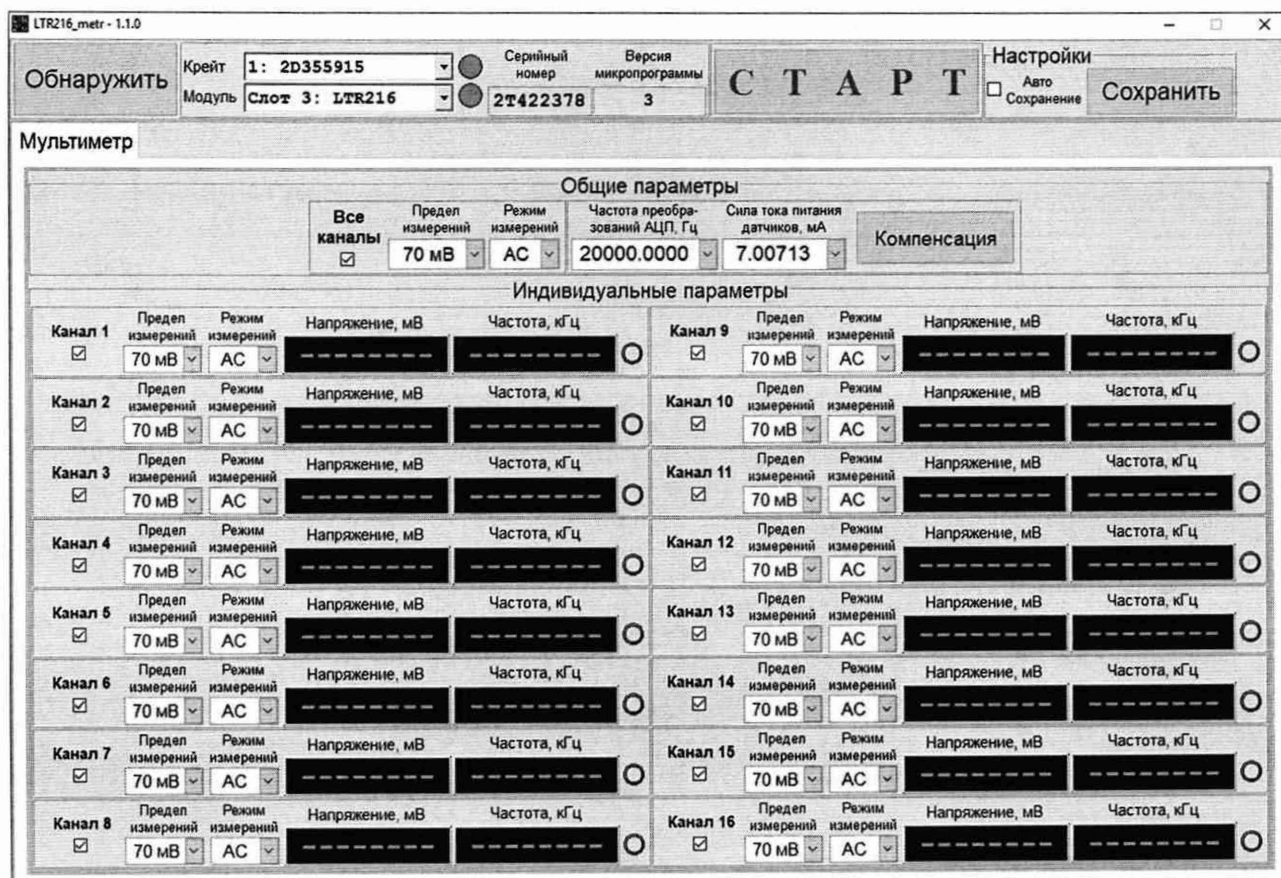


Рисунок 14 – Вид окна программы «LTR216\_metr»

- 4) в поле «Модуль» окна программы «LTR216\_metr» выбрать номер слота, в который установлен поверяемый LTR216;
- 5) установить сопротивление меры МС 3070М-2 значением 97,5 Ом;
- 6) установить режим измерений напряжения постоянного тока мультиметров 3458А и 34465А;
- 7) выбрать значение «7.00» в поле «Сила тока питания датчиков, мА» зоны «Общие параметры» окна программы «LTR216\_metr»;
- 8) подать с выхода генератора АКПП-3407/1А на вход LTR216 напряжение постоянного тока 0 В;
- 9) изменяя сопротивление меры МС 3070М-2 в диапазоне от 95 до 99 Ом добиться, чтобы показания мультиметра 3458А находились в пределах  $\pm 0,2$  мВ;

10) включить опрос 16 измерительных каналов, установив «галочку» в поле «Все каналы» окна программы «LTR216\_metr»;

11) установить значение «DC» в поле «Режим измерений» зоны «Общие параметры» окна программы «LTR216\_metr»;

12) выбрать значение «20000.0000» в поле «Частота преобразований АЦП, Гц» зоны «Общие параметры» окна программы «LTR216\_metr»;

13) поочередно выбирая в соответствующих полях окна программы «LTR216\_metr» значения силы тока питания датчиков и предела измерений и подавая на вход LTR216 с генератора АКПП-3407/1А значения напряжения постоянного тока согласно таблице 21, зафиксировать соответствующие им показания  $U_{инд}$ , мВ в поле «Напряжение, мВ» для каждого из 16 измерительных каналов LTR216 и показания мультиметров 3458А и 34465А;

Таблица 21 – Сила тока питания датчиков, пределы измерений и значения напряжения постоянного тока для LTR216

Устанавливаемые значения для LTR216		Устанавливаемые значения напряжения постоянного тока, мВ
сила тока питания датчиков, мА	предел измерений, мВ	
7	70	+3360; +2650; +1780; +860; +360; -360; -860; -1780; -2650; -3360
25	35	+1680; +1320; +910; +450; +52; -52; -450; -910; -1320; -1680

14) для каждого значения  $U_{инд}$ , зафиксированного при выполнении операции 13), рассчитать измеренное значение напряжения разбаланса постоянного тока  $U_{изм}$ , мВ для каждого из 16 каналов LTR216 по формуле:

$$U_{изм} = U_{инд} \cdot \frac{U_{ref}}{U_{n\_k}}, \quad (9)$$

где  $U_{инд}$  – показание измерительного канала, мВ;

$U_{ref}$  – показание мультиметра 34465А, В;

$U_{n\_k}$  – номинальное значение опорного напряжения, В,  $U_{n\_k} = 2,5$  В.

15) рассчитать для всех установленных при выполнении операции 13) значений напряжения постоянного тока для всех измерительных каналов LTR216 приведенную (к верхнему значению предела измерений) основную погрешность измерений напряжения разбаланса постоянного тока  $\gamma_o$  в процентах по формуле:

$$\gamma_o = \frac{U_{изм} - U_{\mathcal{E}}}{U_k} \cdot 100, \quad (10)$$

где  $U_{изм}$  – измеренное значение напряжения разбаланса, рассчитанное по формуле (9), мВ;

$U_{\mathcal{E}}$  – показание мультиметра 3458А, мВ;

$U_k$  – значение установленного предела измерений, мВ.

Результаты определения приведенной (к верхнему значению предела измерений) основной погрешности измерений напряжения разбаланса постоянного тока для LTR216 считают удовлетворительными, если полученные значения  $\gamma_0$  находятся в пределах, указанных в таблице 22.

Таблица 22 – Пределы допускаемой приведенной (к верхнему значению предела измерений) основной погрешности измерений напряжения разбаланса постоянного тока для модулей измерительных LTR216

Сила тока питания датчиков, мА	Пределы допускаемой приведенной (к верхнему значению предела измерений) основной погрешности измерений напряжения разбаланса постоянного тока, % для пределов измерений	
	35 мВ	70 мВ
от 2,5 до 20 включ.	$\pm 0,3$	$\pm 0,15$
св. 20 до 30 включ.	$\pm 0,15$	$\pm 0,1$

8.4.13 Определение приведенной (к верхнему значению предела измерений) основной погрешности измерений напряжения разбаланса переменного тока проводят для каждого LTR216, входящего в состав поверяемой установки LTR, с использованием мультиметров 3458А и 34465А в следующей последовательности:

- 1) выполнить операции 1) – 10) по п. 8.4.12;
- 2) установить значение «АС» в поле «Режим измерений» окна программы «LTR216\_metr»;
- 3) установить значение «50000.0000» в поле «Частота преобразований АЦП, Гц» зоны «Общие параметры» окна программы «LTR216\_metr»;
- 4) установить режим измерений напряжения переменного тока мультиметра 3458А;
- 5) включить опрос канала 1, установив «галочку» в поле «Канал 1» и сняв «галочки» в полях «Канал 2» – «Канал 16» окна программы «LTR216\_metr»;
- 6) поочередно выбирая в соответствующих полях окна программы «LTR216\_metr» значения силы тока питания датчиков и предела измерений и подавая на вход LTR216 с выхода генератора АКПП-3407/1А среднеквадратические значения напряжения переменного тока с параметрами согласно таблице 23, зафиксировать соответствующие им показания  $U_{инд}$ , мВ в поле «Напряжение, мВ» канала 1 LTR216 и показания мультиметров 3458А и 34465А;

Таблица 23 – Сила тока питания датчиков, пределы измерений и параметры напряжения переменного тока для LTR216 в одноканальном режиме работы

Устанавливаемые значения для LTR216		Устанавливаемые параметры напряжения переменного тока	
сила тока питания датчиков, мА	предел измерений, мВ	частота, кГц	среднеквадратические значения, мВ
7	70	10	2290; 1780; 1270; 610; 250
25	35	2	1170; 910; 610; 300; 52

7) включить опрос 16 измерительных каналов, установив «галочку» в поле «Все каналы» окна программы «LTR216\_metr»;

8) установить значение «20000.0000» в поле «Частота преобразований АЦП, Гц» зоны «Общие параметры» окна программы «LTR216\_metr»;

9) поочередно выбирая в соответствующих полях окна программы «LTR216\_metr» значения силы тока питания датчиков и предела измерений и подавая на вход LTR216 с генератора АКПП-3407/1А среднеквадратические значения напряжения переменного тока с параметрами согласно таблице 24, зафиксировать соответствующие им показания  $U_{инд}$ , мВ в полях «Напряжение, мВ» для каждого из 16 измерительных каналов LTR216 и показания мультиметров 3458А и 34465А;

Таблица 24 – Сила тока питания датчиков, пределы измерений и параметры напряжения переменного тока для LTR216 в многоканальном режиме работы

Устанавливаемые значения для LTR216		Устанавливаемые параметры напряжения переменного тока	
сила тока питания датчиков, мА	предел измерений, мВ	частота, кГц	среднеквадратические значения, мВ
25	70	0,02	2290; 1780; 1270; 610; 250
7	35	0,6	1170; 910; 610; 300; 52

10) для каждого значения  $U_{инд}$ , зафиксированного при выполнении операций 6), 9) рассчитать измеренное значение напряжения разбаланса переменного тока  $U_{изм}$ , мВ для каждого из 16 каналов LTR216 по формуле (9);

11) рассчитать для всех установленных при выполнении операций 6), 9) значений напряжения и частоты для всех измерительных каналов LTR216 приведенную (к верхнему значению предела измерений) основную погрешность измерений напряжения разбаланса переменного тока  $\gamma_o$  в процентах по формуле (10).

Результаты определения приведенной (к верхнему значению предела измерений) основной погрешности измерений напряжения разбаланса переменного тока для LTR216 считают удовлетворительными, если полученные значения  $\gamma_o$  находятся в пределах, указанных в таблице 25.

Таблица 25 – Пределы допускаемой приведенной (к верхнему значению предела измерений) основной погрешности измерений напряжения разбаланса переменного тока для модулей измерительных LTR216

Частота измеряемого сигнала, кГц	Частота преобразований АЦП, кГц	Пределы допускаемой приведенной (к верхнему значению предела измерений) основной погрешности измерений напряжения разбаланса переменного тока, % для пределов измерений 35 и 70 мВ	
		в одноканальном режиме работы	в многоканальном режиме работы
от 0,01 до 0,6 включ.	20	±0,1	±0,1
св. 0,6 до 2 включ.	50	±1	–
св. 2 до 10 включ.		±20	–

8.4.14 Определение относительной основной погрешности воспроизведений силы постоянного тока питания датчиков проводят для каждого LTR216, входящего в состав поверяемой установки LTR, с использованием мультиметра 34465A и меры МС 3070М-2 в следующей последовательности:

- 1) выполнить операции 1) – 5) по п. 8.4.12;
- 2) в поле «Сила тока питания датчиков, мА» зоны «Общие параметры» окна программы «LTR216\_metr» выбрать значение «7.00»;
- 3) зафиксировать установленное значение силы тока  $I_{\text{н}}$ , мА в поле «Сила тока питания датчиков, мА» зоны «Общие параметры» окна программы «LTR216\_metr»;
- 4) измерить напряжение постоянного тока  $U_{\text{изм}}$ , мВ мультиметром 34465A;
- 5) рассчитать измеренное значение силы тока  $I_{\text{изм}}$ , мА по формуле:

$$I_{\text{изм}} = \frac{U_{\text{изм}}}{R}, \quad (11)$$

где  $U_{\text{изм}}$  – показание мультиметра 34465A, мВ;

$R$  – установленное значение сопротивления меры МС 3070М-2, Ом,  $R = 97,5$  Ом;

- 6) рассчитать относительную основную погрешность воспроизведений силы постоянного тока  $\delta$  в процентах по формуле;

$$\delta = \frac{I_{\text{изм}} - I_{\text{н}}}{I_{\text{н}}} \cdot 100, \quad (12)$$

где  $I_{\text{изм}}$  – измеренное значение силы постоянного тока, рассчитанное по формуле (11), мА;

$I_{\text{н}}$  – установленное значение силы постоянного тока питания датчиков, мА.

- 7) в поле «Сила тока питания датчиков, мА» зоны «Общие параметры» окна программы «LTR216\_metr» выбрать значение «25.00»;

- 8) выполнить операции 3) – 6).



Результаты определения относительной основной погрешности воспроизведений силы постоянного тока питания датчиков для LTR216 считают удовлетворительными, если полученные значения  $\delta$  находятся в пределах  $\pm 0,1 \%$ .

8.4.15 Определение приведенной (к верхнему значению предела измерений) основной погрешности измерений напряжения постоянного тока проводят для каждого модуля измерительного LTR22 (далее – LTR22), входящего в состав поверяемой установки LTR, с использованием калибратора Fluke 5522A в следующей последовательности:

- 1) подключить выходы калибратора Fluke 5522A к контактам LTR22:
  - «NORMAL HI» к соединенным между собой контактам «X1» – «X4» разъема LTR22;
  - «NORMAL LO» к соединенным между собой контактам «Y1» – «Y4» разъема LTR22;
  - «GUARD» к контакту «AGND» разъема LTR22;
- 2) включить и прогреть приборы согласно эксплуатационной документации на них;
- 3) запустить программу «LTR22\_metr» (вид окна программы приведен на рисунке 15);



Рисунок 15 – Вид окна программы «LTR22\_metr»

4) в поле «Модуль» окна программы «LTR22\_metr» выбрать номер слота, в который установлен поверяемый LTR22;

5) в поле «Режим работы» зоны «Общие параметры» окна программы «LTR22\_metr» установить значение «Без отсечки (AC/DC)»;

6) включить опрос четырех измерительных каналов, установив «галочку» в поле «Все каналы» зоны «Общие параметры» окна программы «LTR22\_metr»;

7) в поле «Частота преобразований АЦП, Гц» зоны «Общие параметры» окна программы «LTR22\_metr» установить значение «78125.00»;

8) в поле «Режим измерений» зоны «Общие параметры» окна программы «LTR22\_metr» установить значение «DC»;

9) поочередно устанавливая в соответствующих полях окна программы «LTR22\_metr» предел измерений и подавая на вход LTR22 с калибратора Fluke 5522A значения напряжения постоянного тока согласно таблице 26, зафиксировать соответствующие им показания  $U_{изм}$ , мВ в полях «DC» для каждого из четырех измерительных каналов LTR22;

Таблица 26 – Пределы измерений и значения напряжения постоянного тока для LTR22

Устанавливаемый предел измерений, В	Устанавливаемые значения напряжения постоянного тока, мВ
10	+9500; +7500; +5000; +2500; +1000; -1000; -2500; -5000; -7500; -9500
3	+2900; +300; -300; -2900
1	+950; +100; -100; -950
0,3	+290; +30; -30; -290
0,1	+95; +10; -10; -95
0,03	+29; +1; -1; -29

10) рассчитать для всех установленных при выполнении операции 9) значений напряжения постоянного тока для всех измерительных каналов LTR22 приведенную (к верхнему значению предела измерений) основную погрешность измерений напряжения постоянного тока  $\gamma_0$  в процентах по формуле (3).

Результаты определения приведенной (к верхнему значению предела измерений) основной погрешности измерений напряжения постоянного тока для LTR22 считают удовлетворительными, если полученные значения  $\gamma_0$  находятся в пределах:

- $\pm 1,0$  % для предела измерений 0,03 В;
- $\pm 0,5$  % для предела измерений 0,1 В;
- $\pm 0,2$  % для пределов измерений 0,3; 1; 3; 10 В.

8.4.16 Определение приведенной (к верхнему значению предела измерений) основной погрешности измерений среднеквадратического значения напряжения переменного тока проводят для каждого LTR22, входящего в состав поверяемой установки LTR, с использованием калибратора Fluke 5522A в следующей последовательности:

- 1) выполнить операции 1) – 6) по п. 8.4.15;
- 2) в поле «Режим измерений» зоны «Общие параметры» окна программы «LTR22\_metr» установить значение «АС»;
- 3) поочередно устанавливая в соответствующих полях окна программы «LTR22\_metr» частоту преобразований АЦП и предел измерений и подавая на вход LTR22 с выхода калибратора Fluke 5522A среднеквадратические значения напряжения переменного тока с параметрами согласно таблице 27, зафиксировать соответствующие им показания  $U_{изм}$ , мВ в полях «АС» для каждого из четырех измерительных каналов LTR22;

Таблица 27 – Частота преобразований АЦП, пределы измерений и параметры напряжения переменного тока для LTR22

Устанавливаемые значения для LTR22		Устанавливаемые параметры напряжения переменного тока	
частота преобразований АЦП, Гц	предел измерений, В	частота, кГц	среднеквадратические значения, мВ
78125	10	0,02; 5	6700; 5000; 3500; 1800; 700
	3	15; 25	2200; 200
39062	1	0,02; 5	670; 70
	0,3	15	220; 20
17361	0,1	0,02	67; 7
	0,03	5	22; 1

4) рассчитать для всех установленных при выполнении операции 3) значений напряжения и частоты для всех измерительных каналов LTR22 приведенную (к верхнему значению предела измерений) основную погрешность измерений среднеквадратического значения напряжения переменного тока  $\gamma_0$  в процентах по формуле (3).

Результаты определения приведенной (к верхнему значению предела измерений) основной погрешности измерений среднеквадратического значения напряжения переменного тока для LTR22 считают удовлетворительными, если полученные значения  $\gamma_0$  находятся в пределах, указанных в таблице 28.

Таблица 28 – Пределы допускаемой приведенной (к верхнему значению предела измерений) основной погрешности измерений среднеквадратического значения напряжения переменного тока для модулей измерительных LTR22

Диапазон частот входного сигнала, кГц	Частота преобразований АЦП, кГц	Пределы допускаемой приведенной (к верхнему значению предела измерений) основной погрешности измерений среднеквадратического значения напряжения переменного тока <sup>1)</sup> , %, для пределов измерений	
		10; 3 и 1 В	0,3; 0,1 и 0,03 В
от 0,02 до 5 включ.	78,125; 39,062; 17,361	±0,15	±0,3
св. 5 до 15 включ.	78,125; 39,062	±0,5	±1,0
св. 15 до 25 включ.	78,125	±2,0	±4,0

<sup>1)</sup> Пределы допускаемой погрешности измерений среднеквадратического значения напряжения переменного тока нормируются для сигналов, пиковые значения которых не превышают значение установленного предела измерений

8.4.17 Определение приведенной (к верхнему значению предела измерений) основной погрешности измерений напряжения постоянного тока в режиме «Дифференциальный вход»



проводят для каждого модуля измерительного LTR24 (далее – LTR24), входящего в состав поверяемой установки LTR, с использованием калибратора Fluke 5522A в следующей последовательности:

- 1) подключить выходы калибратора Fluke 5522A к контактам LTR24:
  - «NORMAL HI» к соединенным между собой контактам «X1» – «X4» разъема LTR24;
  - «NORMAL LO» к соединенным между собой контактам «Y1» – «Y4» разъема LTR24;
  - «GUARD» к контакту «AGND» разъема LTR24;
- 2) включить и прогреть приборы согласно эксплуатационной документации на них;
- 3) запустить программу «LTR24\_metr» (вид окна программы приведен на рисунке 16);

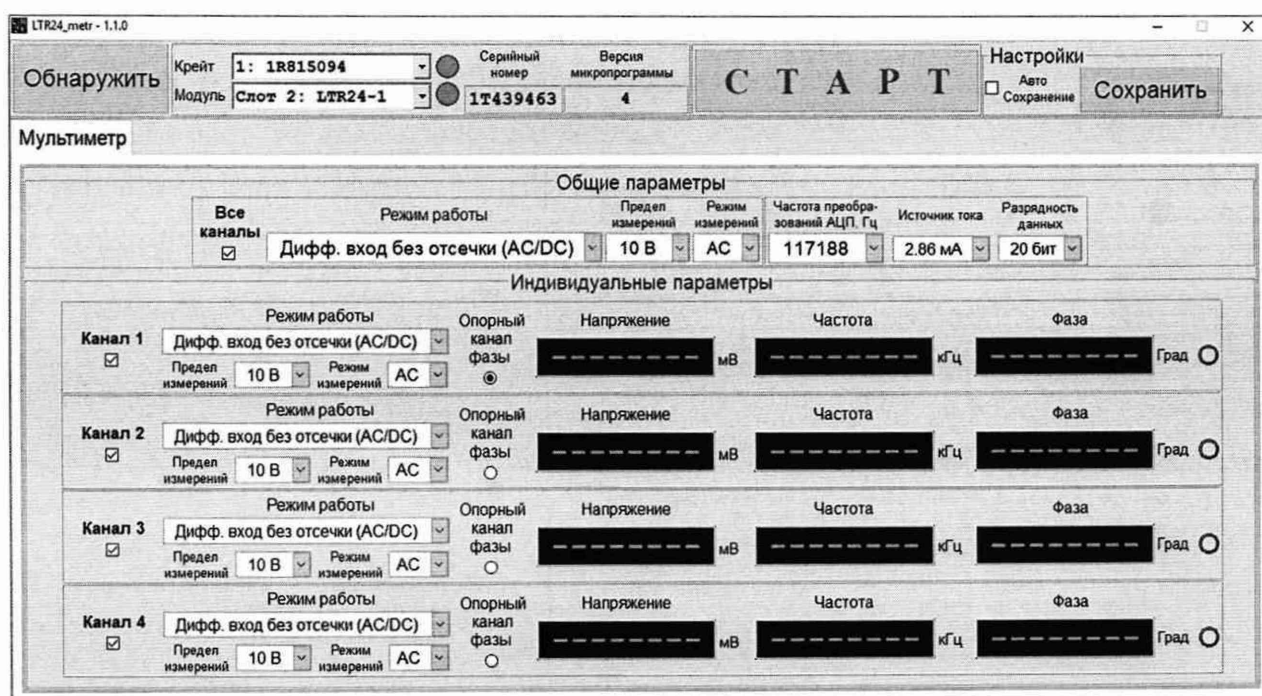


Рисунок 16 – Вид окна программы «LTR24\_metr»

- 4) в поле «Модуль» окна программы «LTR24\_metr» выбрать номер слота, в который установлен поверяемый LTR24;
- 5) в поле «Разрядность данных» зоны «Общие параметры» программы «LTR24\_metr» установить значение «20 бит»;
- 6) включить опрос четырех измерительных каналов, установив «галочку» в поле «Все каналы» зоны «Общие параметры» окна программы «LTR24\_metr»;
- 7) в поле «Режим работы» зоны «Общие параметры» окна программы «LTR24\_metr» установить значение «Дифф. вход без отсечки (AC/DC)»;
- 8) в поле «Режим измерений» зоны «Общие параметры» окна программы «LTR24\_metr» установить значение «DC»;
- 9) поочередно устанавливая в соответствующих полях окна программы «LTR24\_metr» частоту преобразований АЦП и предел измерений и подавая на вход LTR24 с выхода калибратора Fluke 5522A значения напряжения постоянного тока согласно таблице 29, зафиксиро-

вать соответствующие им показания  $U_{изм}$ , мВ в полях «Напряжение» для каждого из четырех измерительных каналов LTR24;

Таблица 29 – Частота преобразований АЦП, пределы измерений и значения напряжения постоянного тока для LTR24

Устанавливаемые значения для LTR24		Устанавливаемые значения напряжения постоянного тока, мВ
частота преобразований АЦП, Гц	предел измерений, В	
117188	10	+9500; +7500; +5000; +2500; +1000; -1000; -2500; -5000; -7500; -9500
610,352	2	+1900; +1500; +1000; +500; +5; -5; -500; -1000; -1500; -1900

10) рассчитать для всех установленных при выполнении операции 9) значений напряжения постоянного тока для всех измерительных каналов LTR24 приведенную (к верхнему значению предела измерений) основную погрешность измерений напряжения постоянного тока  $\gamma_0$  в процентах по формуле (3).

Результаты определения приведенной (к верхнему значению предела измерений) основной погрешности измерений напряжения постоянного для LTR24 считают удовлетворительными, если полученные значения  $\gamma_0$  находятся в пределах  $\pm 0,05\%$ .

8.4.18 Определение относительной основной погрешности измерений среднеквадратического значения напряжения переменного тока в режиме «Дифференциальный вход» проводят для каждого LTR24, входящего в состав поверяемой установки LTR, с использованием калибратора Fluke 5522A в следующей последовательности:

1) выполнить операции 1) – 7) по п. 8.4.17;  
 2) в поле «Режим измерений» зоны «Общие параметры» окна программы «LTR24\_metr» установить значение «АС»;

3) поочередно устанавливая в соответствующих полях окна программы «LTR24\_metr» частоту преобразований АЦП и предел измерений и подавая на вход LTR24 с выхода калибратора Fluke 5522A среднеквадратические значения напряжения переменного тока с параметрами согласно таблице 30, зафиксировать соответствующие им показания  $U_{изм}$ , мВ в полях «Напряжение» для каждого из четырех измерительных каналов LTR24;

4) рассчитать для всех установленных при выполнении операции 3) значений напряжения и частоты для всех измерительных каналов LTR24 относительную основную погрешность измерений среднеквадратического значения напряжения переменного тока  $\delta_0$  в процентах по формуле (4).

Результаты определения относительной основной погрешности измерений среднеквадратического значения напряжения переменного тока в режиме «Дифференциальный вход» для LTR24 считают удовлетворительными, если полученные значения  $\delta_0$  находятся в пределах, указанных в таблице 31.

Таблица 30 – Частота преобразований АЦП, пределы измерений и параметры напряжения переменного тока для LTR24 при работе в режиме «Дифференциальный вход»

Устанавливаемые значения для LTR24		Устанавливаемые параметры напряжения переменного тока	
частота преобразований АЦП, Гц	предел измерений, В	частота, Гц	среднеквадратические значения, мВ
610,352	10	10	6700; 5000; 3500; 1800; 700;
	2	150; 250	1350; 1
14648	10	10	6700; 700
	2	3600; 6200	1350; 1
39063	10	10	6700; 700
	2	9700; 16700	1350; 1
117188	10	10	6700; 700
	2	29000; 50000	1350; 5

Таблица 31 – Пределы допускаемой относительной основной погрешности измерений среднеквадратического значения напряжения переменного тока для модулей измерительных LTR24 в режиме «Дифференциальный вход»

Частота преобразований АЦП, $F_{np}$ , Гц	Частота входного сигнала, Гц	Пределы допускаемой относительной основной погрешности измерений среднеквадратического значения напряжения переменного тока <sup>1)</sup> , %
610,352; 14648	от 10 до $0,43 \cdot F_{np}$	$\pm \left[ 0,05 + 0,006 \cdot \left( \frac{X_{AC}}{X} - 1 \right) \right]^{2),3)}$
39063	от 10 до $0,25 \cdot F_{np}$ включ.	$\pm \left[ 0,1 + 0,01 \cdot \left( \frac{X_{AC}}{X} - 1 \right) \right]$
	св. $0,25 \cdot F_{np}$ до $0,43 \cdot F_{np}$	$\pm \left[ 0,2 + 0,02 \cdot \left( \frac{X_{AC}}{X} - 1 \right) \right]$
117188	от 10 до $0,25 \cdot F_{np}$ включ.	$\pm \left[ 0,2 + 0,02 \cdot \left( \frac{X_{AC}}{X} - 1 \right) \right]$
	св. $0,25 \cdot F_{np}$ до $0,43 \cdot F_{np}$	$\pm \left[ 2 + 0,1 \cdot \left( \frac{X_{AC}}{X} - 1 \right) \right]$

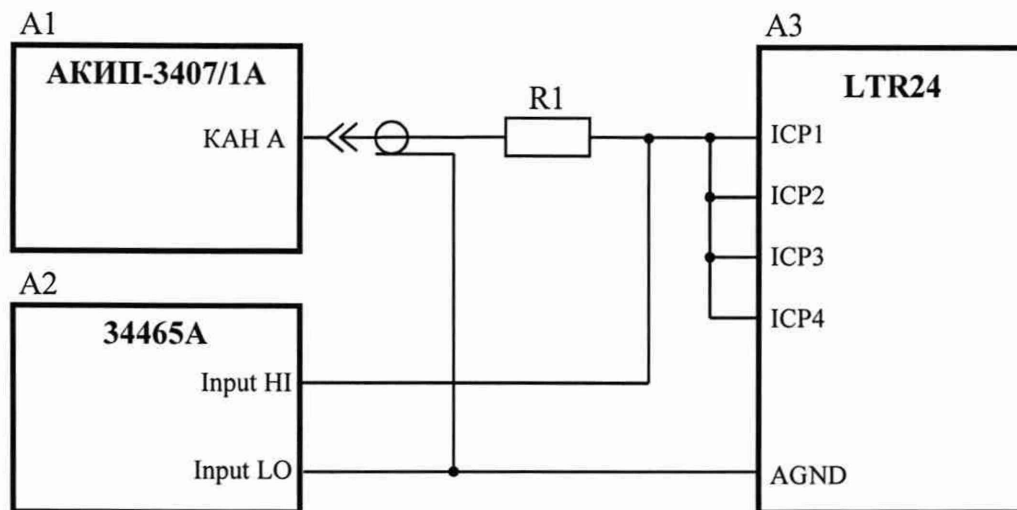
<sup>1)</sup> Пределы допускаемой погрешности измерений среднеквадратического значения напряжения переменного тока нормируются для сигналов, пиковые значения которых не превышают значение установленного предела измерений.

<sup>2)</sup>  $X_{AC}$  – предел измерений среднеквадратического значения напряжения переменного тока,  $X_{AC} = \frac{X_K}{\sqrt{2}}$ , где  $X_K$  – значение установленного предела измерений,  $X_K = 10$  или 2 В.

<sup>3)</sup>  $X$  – значение измеряемого напряжения переменного тока.

8.4.19 Определение относительной основной погрешности измерений среднеквадратического значения напряжения переменного тока в режиме «ICP датчик» проводят для каждого LTR24 модификации LTR24-2, входящего в состав поверяемой установки LTR, с использованием мультиметра 34465A в следующей последовательности:

1) подключить приборы в соответствии с рисунком 17;



A1 – генератор АКПП-3407/1А;

A2 – мультиметр 34465А;

A3 – модуль измерительный LTR24;

R1 – резистор С2-29В - 0,25 - 825 Ом ± 1,0 %.

Рисунок 17

- 2) выполнить операции 2) – 6) по п. 8.4.17;
- 3) установить значение «ICP Датчик» в поле «Режим работы» опрашиваемого канала;
- 4) установить значение «2,86 мА» в поле «Источник тока» зоны «Общие параметры» окна программы «LTR24\_metr»;
- 5) установить режим измерений напряжения переменного тока мультиметра 34465А;
- 6) поочередно устанавливая в соответствующих полях окна программы «LTR24\_metr» частоту преобразований АЦП и подавая с генератора АКПП-3407/1А на входы LTR24 среднеквадратические значения напряжения переменного тока с параметрами согласно таблице 32, зафиксировать соответствующие им показания  $U_{изм}$ , мВ в полях «Напряжение» для всех измерительных каналов LTR24 и показания мультиметра 34465А;

Таблица 32 – Частота преобразований АЦП, пределы измерений и параметры напряжения переменного тока для LTR24 при работе в режиме «ICP датчик»

Устанавливаемые значения для LTR24		Устанавливаемые параметры напряжения переменного тока	
частота преобразований АЦП, Гц	предел измерений, В	частота, Гц	среднеквадратические значения, мВ
610,352	5	25	3300; 2500; 1700; 900; 350
	1	150; 250	670; 1
14648	5	25	3300; 350
	1	3600; 6200	670; 1
39063	5	25	3300; 350
	1	9700; 16700	670; 1
117188	5	25	3300; 350
	1	29000; 50000	670; 5

7) рассчитать для всех установленных при выполнении операции 6) значений напряжения и частоты для всех измерительных каналов LTR24 относительную основную погрешность измерений среднеквадратического значения напряжения переменного тока  $\delta_o$  в процентах по формуле:

$$\delta_o = \frac{U_{изм} - U_{э}}{U_{э}} \cdot 100, \quad (13)$$

где  $U_{изм}$  – показание измерительного канала, мВ;

$U_{э}$  – показание мультиметра 34465А, мВ.

Результаты определения относительной основной погрешности измерений среднеквадратического значения напряжения переменного тока в режиме «ICP датчик» для LTR24 считают удовлетворительными, если полученные значения  $\delta_o$  находятся в пределах, указанных в таблице 33.

Таблица 33 – Пределы допускаемой относительной основной погрешности измерений среднеквадратического значения напряжения переменного тока для модулей измерительных LTR24 в режиме «ICP датчик»

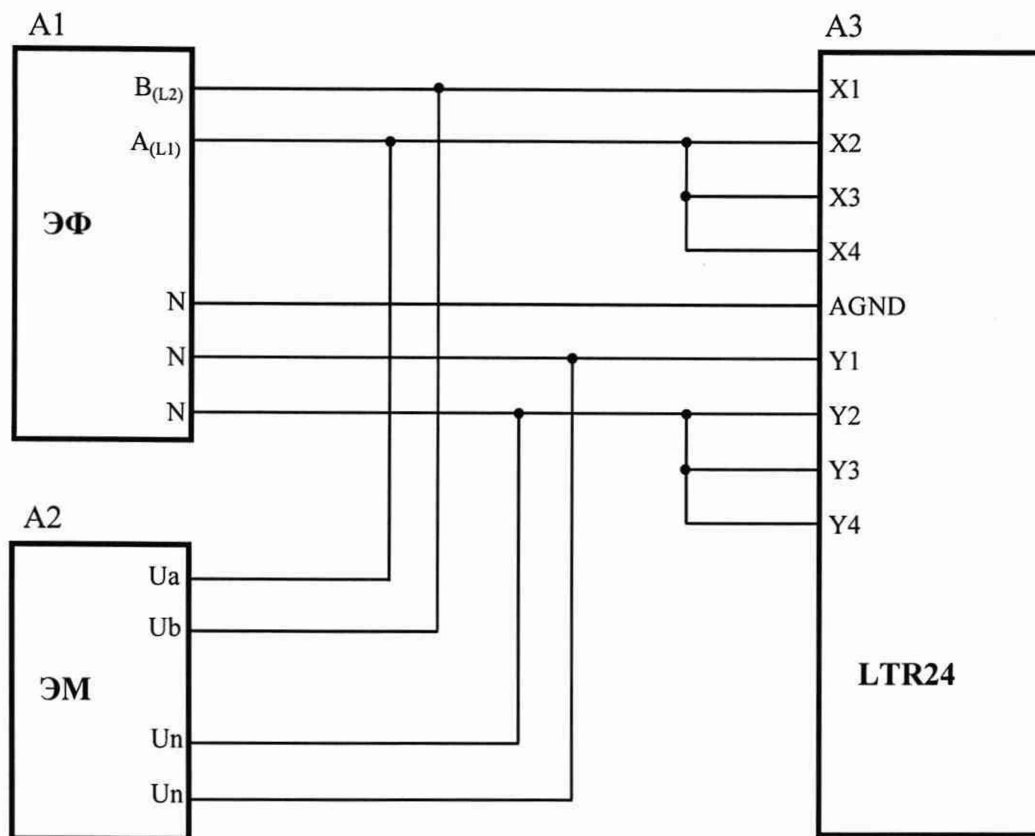
Частота преобразований АЦП, $F_{np}$ , Гц	Частота входного сигнала, Гц	Пределы допускаемой относительной основной погрешности измерений среднеквадратического значения напряжения переменного тока <sup>1)</sup> , %
610,352; 14648	от 25 до $0,43 \cdot F_{np}$	$\pm \left[ 0,1 + 0,01 \cdot \left( \frac{X_K}{X} - 1 \right) \right]^{2),3)}$
39063	от 25 до $0,25 \cdot F_{np}$ включ.	$\pm \left[ 0,2 + 0,02 \cdot \left( \frac{X_K}{X} - 1 \right) \right]$
	св. $0,25 \cdot F_{np}$ до $0,43 \cdot F_{np}$	$\pm \left[ 0,4 + 0,02 \cdot \left( \frac{X_K}{X} - 1 \right) \right]$
117188	от 25 до $0,25 \cdot F_{np}$ включ.	
	св. $0,25 \cdot F_{np}$ до $0,43 \cdot F_{np}$	$\pm \left[ 4 + 0,1 \cdot \left( \frac{X_K}{X} - 1 \right) \right]$

<sup>1)</sup> Пределы допускаемой погрешности измерений среднеквадратического значения напряжения переменного тока нормируются для сигналов с изменением мгновенного значения напряжения в диапазоне от 0 до 22 В для предела измерений 5 В или в диапазоне от 8 до 12 В для предела измерений 1 В.  
<sup>2)</sup>  $X_K$  – значение установленного предела измерений;  $X_K = 5$  или 1 В.  
<sup>3)</sup>  $X$  – значение измеряемого напряжения переменного тока.

8.4.20 Определение абсолютной погрешности измерений угла фазового сдвига в режиме «Дифференциальный вход» проводят для каждого LTR24, входящего в состав поверяемой установки LTR, с использованием Установки поверочной универсальной УППУ-МЭ 3.1КМ-П-02 (далее – установка УППУ-МЭ), включающей в себя источник испытательных сигналов – блок генератора-синтезатора Энергоформа-3.3 (далее – ЭФ) и прибор электроизмерительный эталонный многофункциональный Энергомонитор-3.1КМ П-02-000-2-0-50 (далее – ЭМ), в следующей последовательности:

- 1) подключить приборы в соответствии с рисунком 18;





- A1 – блок генератора-синтезатора Энергоформа-3.3;  
 A2 – прибор электроизмерительный эталонный многофункциональный Энергомони-  
 тор-3.1КМ;  
 A3 – модуль измерительный LTR24.

Рисунок 18

- 2) выполнить операции 2) – 7) по п. 8.4.17;
- 3) в поле «Режим измерений» зоны «Общие параметры» окна программы «LTR24\_metr» установить значение «АС»;
- 4) в поле «Предел измерений» зоны «Общие параметры» окна программы «LTR24\_metr» установить значение «10 В»;
- 5) в зоне «Канал 1» окна программы «LTR24\_metr» установить переключатель «Опорный канал фазы»;
- 6) поочередно устанавливая в соответствующих полях окна программы «LTR24\_metr» частоту преобразований АЦП и подавая на вход LTR24 с выходов «A(L1)» и «B(L2)» ЭФ сред-  
 неквадратическое значения напряжения переменного тока 5 В с параметрами в согласно  
 таблице 34, зафиксировать соответствующие им показания  $\varphi_{изм}$ , ° в полях «Фаза» программы  
 «LTR24\_metr» для 2 – 4 измерительных каналов LTR24 и показание ЭМ – значение угла фа-  
 зового сдвига « $\angle U_a-U_b$ »;

Таблица 34 – Частота преобразований АЦП и параметры напряжения переменного тока для LTR24 при измерении угла фазового сдвига в режиме «Дифференциальный вход»

Устанавливаемая частота преобразований АЦП, Гц	Устанавливаемые параметры напряжения переменного тока	
	частота, Гц	начальная фаза, °
610,352;	42,5	0
19531	50,0	120
117188	57,5	240

7) рассчитать для каждого установленного при выполнении операции б) значения начальной фазы напряжения переменного тока на выходе «A<sub>(L1)</sub>» ЭФ для 2 – 4 измерительного канала LTR24 абсолютную погрешность измерений угла фазового сдвига  $\Delta_\varphi$  в градусах по формуле:

$$\Delta_\varphi = \varphi_\Sigma - \varphi_{изм}, \quad (14)$$

где  $\varphi_\Sigma$  – показание ЭМ – значение угла фазового сдвига « $\angle U_a-U_b$ », градусы;

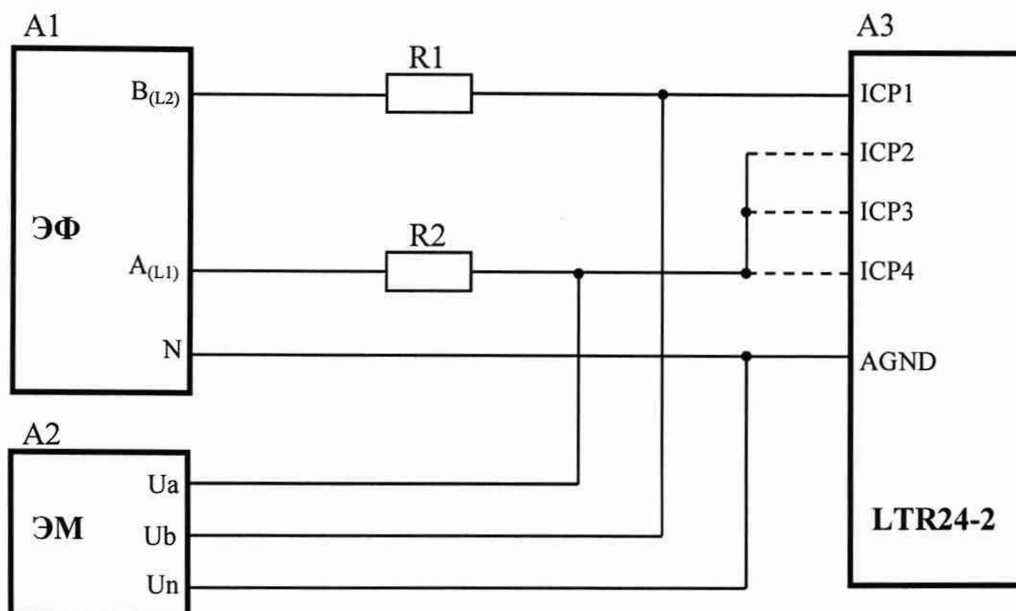
$\varphi_{изм}$  – показание измерительного канала, градусы.

Результаты определения абсолютной погрешности измерений угла фазового сдвига в режиме «Дифференциальный вход» для LTR24 считают удовлетворительными, если полученные значения  $\Delta_\varphi$  находятся в пределах  $\pm 0,2^\circ$ .

8.4.21 Определение абсолютной погрешности измерений угла фазового сдвига в режиме «ICP датчик» проводят для каждого LTR24 модификации LTR24-2, входящего в состав поверяемой установки LTR, с использованием установки УППУ-МЭ в следующей последовательности:

- 1) подключить приборы в соответствии с рисунком 19;





- A1 – блок генератора-синтезатора Энергоформа-3.3;  
 A2 – прибор электроизмерительный эталонный многофункциональный Энергомони-  
 тор-3.1КМ;  
 A3 – модуль измерительный LTR24-2;  
 R1, R2 – резистор C2-29B - 0,25 - 1 кОм ± 1,0 %.

Рисунок 19

- 2) выполнить операции 2) – 6) по п. 8.4.17;
- 3) в поле «Режим работы» зоны «Общие параметры» окна программы «LTR24\_metr» установить значение «ICP датчик»;
- 4) в поле «Предел измерений» зоны «Общие параметры» окна программы «LTR24\_metr» установить значение «5 В»;
- 5) установить значение «10 мА» в поле «Источник тока» зоны «Общие параметры» окна программы «LTR24\_metr»;
- 6) в зоне «Канал 1» окна программы «LTR24\_metr» установить переключатель «Опорный канал фазы»;
- 7) поочередно подключая контакты разъема LTR24 «ICP2»– «ICP4» (входы каналов 2 – 4 соответственно) в соответствии с рисунком 19, устанавливая в соответствующих полях окна программы «LTR24\_metr» частоту преобразований АЦП и подавая на вход LTR24 с выходов «A<sub>(L1)</sub>» и «B<sub>(L2)</sub>» ЭФ среднеквадратическое значения напряжения переменного тока 3 В с параметрами согласно таблице 35, зафиксировать соответствующие им показания  $\varphi_{изм}$ , ° в поле «Фаза» программы «LTR24\_metr» для 2 – 4 измерительных каналов LTR24 и показание ЭМ – значение угла фазового сдвига « $\angle U_a-U_b$ »;

Таблица 35 – Частота преобразований АЦП и параметры напряжения переменного тока для LTR24 при измерении угла фазового сдвига в режиме «ICP датчик»

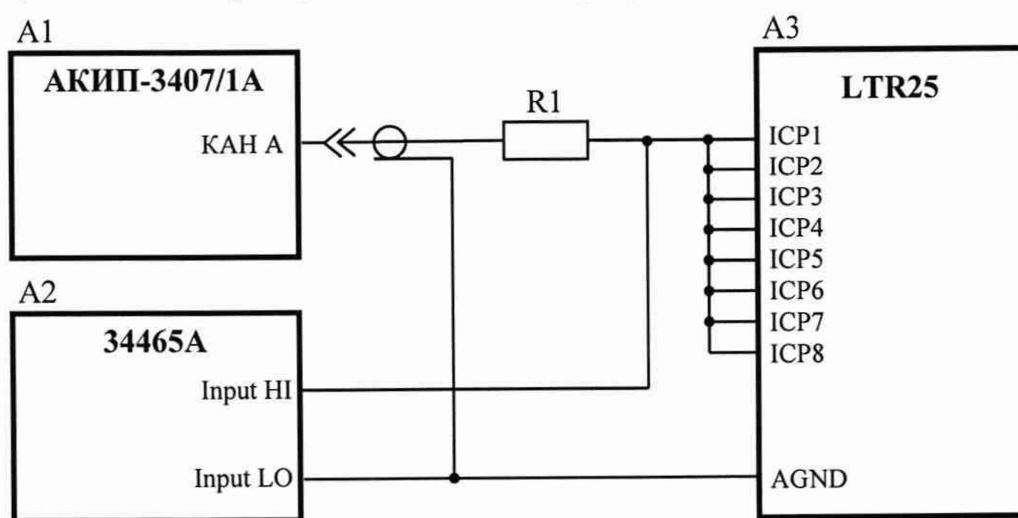
Устанавливаемая частота преобразований АЦП, Гц	Устанавливаемые параметры напряжения переменного тока	
	частота, Гц	начальная фаза, °
610,352	42,5	0
19531	50,0	120
117188	57,5	240

8) рассчитать для всех установленных при выполнении операции 7) значений начальной фазы напряжения переменного тока на выходе «A<sub>(L1)</sub>» ЭФ для 2 – 4 измерительных каналов LTR24 абсолютную погрешность измерений угла фазового сдвига  $\Delta_\phi$  в градусах по формуле (14).

Результаты определения абсолютной погрешности измерений угла фазового сдвига в режиме «ICP датчик» для LTR24 считают удовлетворительными, если полученные значения  $\Delta_\phi$  находятся в пределах  $\pm 0,2^\circ$ .

8.4.22 Определение относительной основной погрешности измерений среднеквадратического значения напряжения переменного тока проводят для каждого модуля измерительного LTR25 (далее – LTR25), входящего в состав поверяемой установки LTR, с использованием мультиметра 34465A в следующей последовательности:

1) подключить приборы в соответствии с рисунком 20;



A1 – генератор АКПП-3407/1А;

A2 – мультиметр 34465А;

A3 – модуль измерительный LTR25;

R1 – резистор С2-29В - 0,5 - 388 Ом  $\pm 1,0\%$ .

Рисунок 20

- 2) включить и прогреть приборы согласно эксплуатационной документации на них;
- 3) запустить программу «LTR25\_metr» (вид окна программы приведен на рисунке 21);

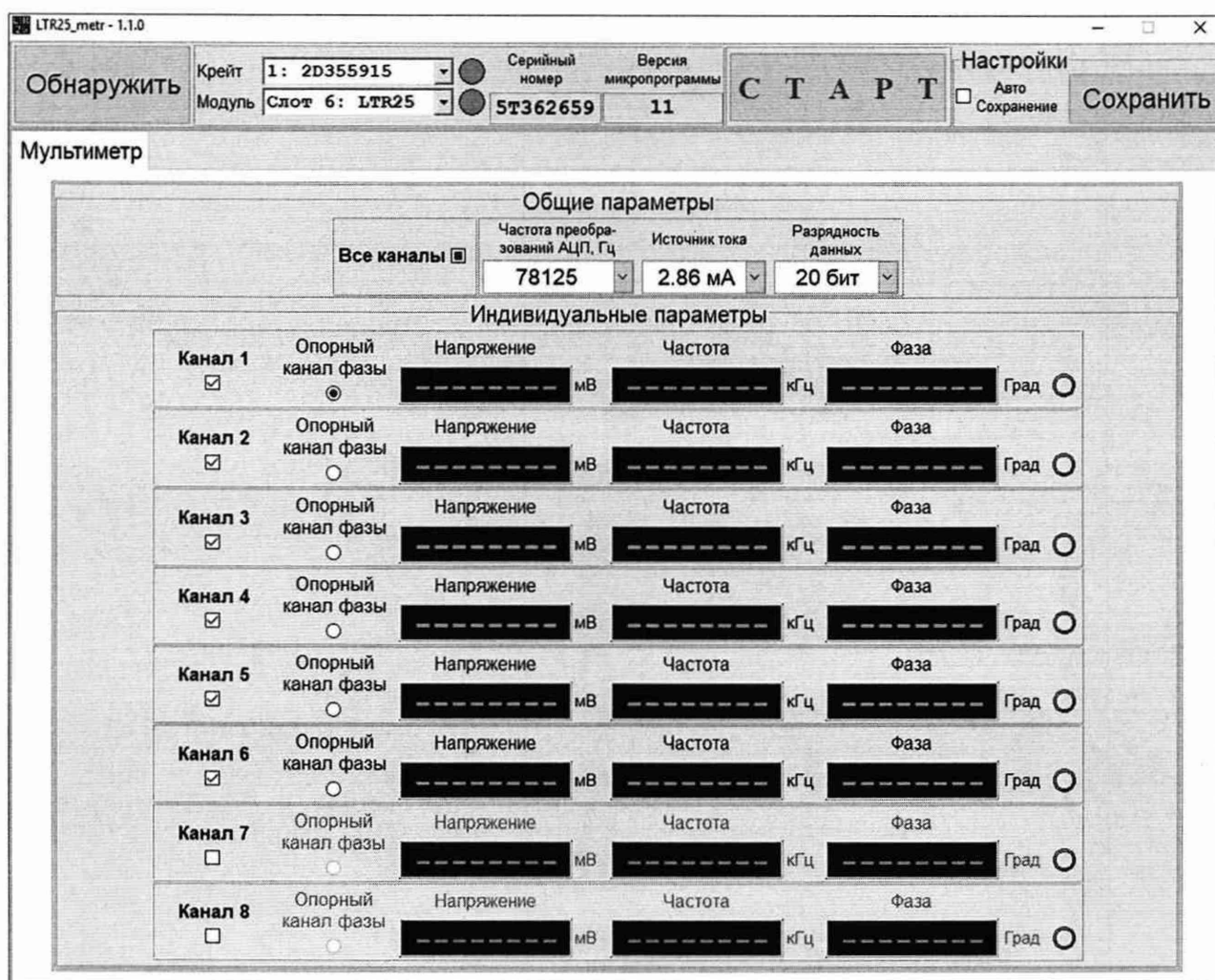


Рисунок 21 – Вид окна программы «LTR25\_metr»

- 4) в поле «Модуль» окна программы «LTR25\_metr» выбрать номер слота, в который установлен поверяемый LTR25;
- 5) установить значение «20 бит» в поле «Разрядность данных» зоны «Общие параметры» окна программы «LTR25\_metr»;
- 6) установить значение «2,86 мА» в поле «Источник тока» зоны «Общие параметры» окна программы «LTR25\_metr»;
- 7) установить режим измерений напряжения переменного тока мультиметра 34465А;
- 8) поочередно устанавливая в соответствующих полях окна программы «LTR25\_metr» частоту преобразований АЦП и опрашиваемые каналы и подавая с генератора АКПП-3407/1А на входы LTR25 среднеквадратические значения напряжения переменного тока с параметрами согласно таблице 36, зафиксировать соответствующие им показания  $U_{изм}$ , мВ в полях «Напряжение» для всех измерительных каналов LTR25 и показания мультиметра 34465А;

Таблица 36 – Частота преобразований АЦП, опрашиваемые каналы и параметры напряжения переменного тока для LTR25

Устанавливаемые значения для LTR25		Устанавливаемые параметры напряжения переменного тока	
частота преобразований АЦП, Гц	опрашиваемые каналы	частота, Гц	среднеквадратические значения, мВ
610,352	1 – 8	250; 150; 25	4800; 4000; 2500; 1000; 1
9765,63		4100; 2400; 25	4800; 1
39063		16700; 9700; 25	4800; 3
78125	1 – 4; 5 – 8	33000; 19500; 25	4800; 10

9) рассчитать для всех установленных при выполнении операции 8) значений напряжения и частоты для всех измерительных каналов LTR25 относительную основную погрешность измерений среднеквадратического значения напряжения переменного тока  $\delta_0$  в процентах по формуле (13).

Результаты определения относительной основной погрешности измерений среднеквадратического значения напряжения переменного тока для LTR25 считают удовлетворительными, если полученные значения  $\delta_0$  находятся в пределах, указанных в таблице 37.

Таблица 37 – Пределы допускаемой относительной основной погрешности измерений среднеквадратического значения напряжения переменного тока для модулей измерительных LTR25

Частота преобразований АЦП, $F_{np}$ , Гц	Частота входного сигнала, Гц	Пределы допускаемой относительной основной погрешности измерений среднеквадратического значения напряжения переменного тока <sup>1)</sup> , %
610,352; 9765,63	от 25 до $0,43 \cdot F_{np}$	$\pm \left[ 0,2 + 0,01 \cdot \left( \frac{X_K}{X} - 1 \right) \right]^{2,3)}$
39063	от 25 до $0,25 \cdot F_{np}$ включ.	
		св. $0,25 \cdot F_{np}$ до $0,43 \cdot F_{np}$
78125	от 25 до $0,25 \cdot F_{np}$ включ.	$\pm \left[ 2 + 0,1 \cdot \left( \frac{X_K}{X} - 1 \right) \right]$
	св. $0,25 \cdot F_{np}$ до $0,43 \cdot F_{np}$	

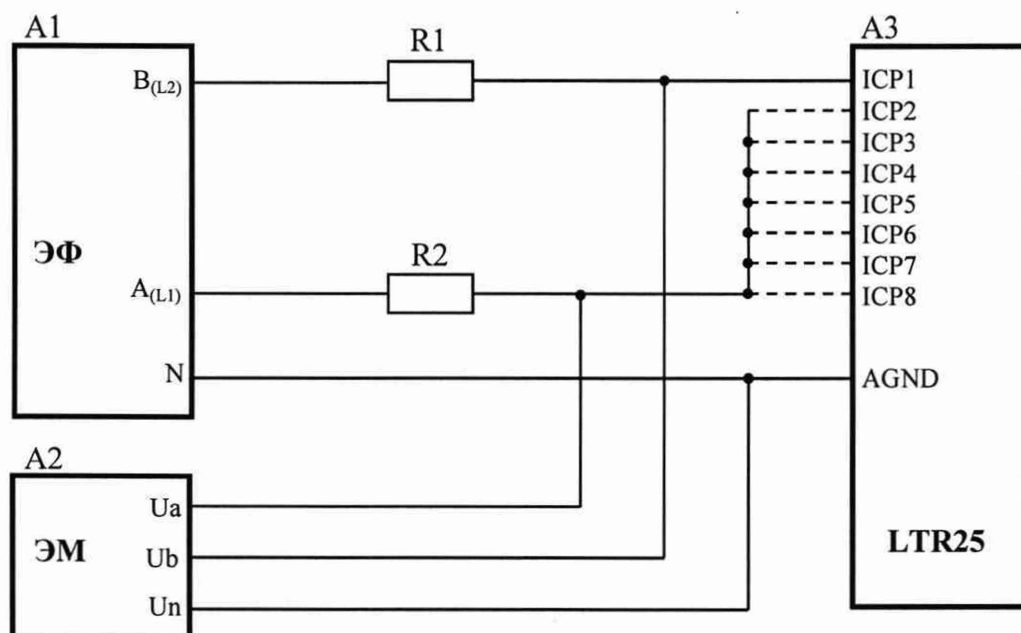
<sup>1)</sup> Пределы допускаемой погрешности измерений среднеквадратического значения напряжения переменного тока нормируются для сигналов с постоянной составляющей напряжения в диапазоне от 8 до 12 В и изменением мгновенного значения напряжения в диапазоне от 0 до 22 В

<sup>2)</sup>  $X_K$  – верхняя граница диапазона измерений среднеквадратического значения напряжения переменного тока;  $X_K = 5$  В.

<sup>3)</sup>  $X$  – значение измеряемого напряжения переменного тока.

8.4.23 Определение абсолютной погрешности измерений угла фазового сдвига проводят для каждого LTR25, входящего в состав поверяемой установки LTR, с использованием установки УППУ-МЭ в следующей последовательности:

1) подключить приборы в соответствии с рисунком 22;



A1 – блок генератора-синтезатора Энергоформа-3.3;

A2 – прибор электроизмерительный эталонный многофункциональный Энергомони-тор-3.1KM;

A3 – модуль измерительный LTR25;

R1, R2 – резистор С2-29В - 0,5 - 1 кОм ± 1,0 %.

Рисунок 22

2) выполнить операции 2) – 5) по п. 8.4.22;

3) установить значение «10 мА» в поле «Источник тока» зоны «Общие параметры» окна программы «LTR25\_metr»;

4) в зоне «Канал 1» окна программы «LTR25\_metr» установить переключатель «Опорный канал фазы»;

5) поочередно подключая контакты разъема LTR25 «ICP2»– «ICP8» (входы каналов 2 – 8 соответственно) в соответствии с рисунком 22, устанавливая в соответствующих полях окна программы «LTR25\_metr» частоту преобразований АЦП и подавая на вход LTR25 с выходов «A(L1)» и «B(L2)» ЭФ среднеквадратическое значения напряжения переменного тока 3 В с параметрами согласно таблице 38, зафиксировать соответствующие им показания  $\varphi_{изм}$  ° в поле «Фаза» программы «LTR25\_metr» для 2 – 8 измерительных каналов LTR25 и показание ЭМ – значение угла фазового сдвига « $\angle U_a-U_b$ »;

Таблица 38 – Частота преобразований АЦП и параметры напряжения переменного тока для LTR25 при измерении угла фазового сдвига

Устанавливаемая частота преобразований АЦП, Гц	Устанавливаемые параметры напряжения переменного тока	
	частота, Гц	начальная фаза, °
610,352	42,5	0
19531	50,0	120
117188	57,5	240

б) рассчитать для всех установленных при выполнении операции 5) значений начальной фазы напряжения переменного тока на выходе «A<sub>(L1)</sub>» ЭФ для 2 – 8 измерительных каналов LTR25 абсолютную погрешность измерений угла фазового сдвига  $\Delta_\phi$  в градусах по формуле (14).

Результаты определения абсолютной погрешности измерений угла фазового сдвига для LTR25 считают удовлетворительными, если полученные значения  $\Delta_\phi$  находятся в пределах  $\pm 0,2^\circ$ .

8.4.24 Определение приведенной (к сумме модулей пределов измерений) основной погрешности измерений напряжения постоянного тока проводят для каждого модуля измерительного LTR27 (далее – LTR27), содержащего преобразователи измерительные (далее – преобразователи) Н-27U01, Н-27U10, Н-27U20 Н-27Т в составе поверяемой установки LTR, с использованием калибратора Fluke 5522A в следующей последовательности:

- 1) включить и прогреть приборы согласно эксплуатационной документации на них;
- 2) запустить программу «LTR27\_metr» (вид окна программы приведен на рисунке 23);



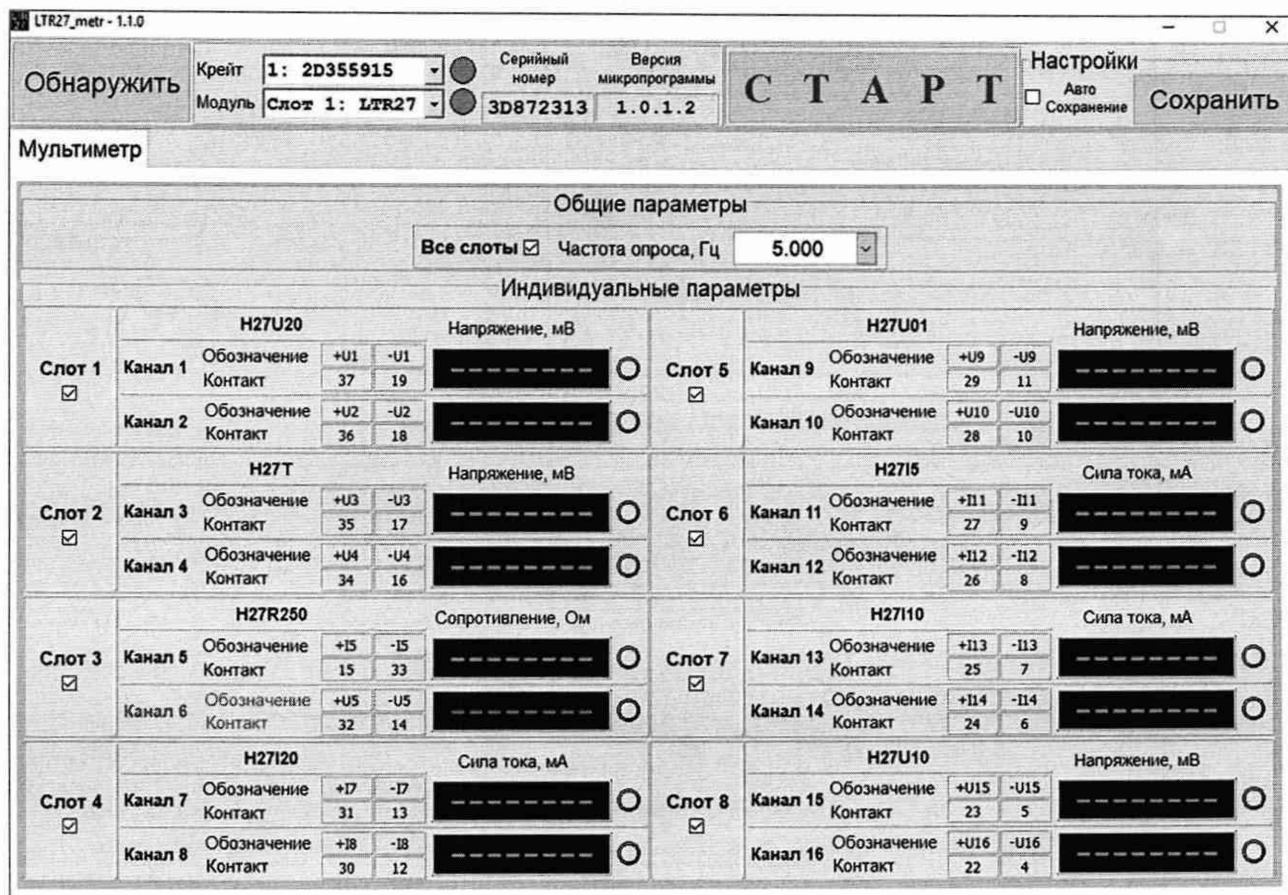


Рисунок 23 – Вид окна программы «LTR27\_metr»

- 3) в поле «Модуль» окна программы «LTR27\_metr» выбрать номер слота, в который установлен поверяемый LTR27;
- 4) в поле «Частота опроса, Гц» окна программы «LTR27\_metr» установить значение «5.000»;
- 5) определить в окне программы «LTR27\_metr» количество преобразователей напряжения постоянного тока, входящих в состав проверяемого LTR27, номера и обозначения контактов разъема LTR27, соответствующие каждому измерительному каналу;
- 6) подключить выход «NORMAL HI» калибратора Fluke 5522A к контакту «+U<sub>к</sub>», а выход «NORMAL LO» – к контакту «-U<sub>к</sub>» LTR27 (к – номер в обозначении измерительного канала в окне программы «LTR27\_metr»);
- 7) поочередно подавая на вход подключенного канала LTR27 с выхода калибратора Fluke 5522A значения напряжения постоянного тока согласно таблице 39, зафиксировать показания  $U_{изм}$ , мВ в поле «Напряжение, мВ» подключенного измерительного канала;

Таблица 39 – Значения напряжения постоянного тока для LTR27

Преобразователь, входящий в состав LTR27	Устанавливаемые значения напряжения постоянного тока, мВ
H-27U01	+950; +750; +500; +250; +1; -1; -250; -500; -750; -950
H-27U10	+9500; +7500; +5000; +2500; +10; -10; -2100; -5000; -7500; -9500
H-27U20	+19000; +15000; +10000; +5000; +20
H-27T	+70; +50; +25; +5; +0,5; -0,5; -20

8) рассчитать для каждого установленного при выполнении операции 7) значения напряжения постоянного тока приведенную (к сумме модулей пределов измерений) основную погрешность измерений напряжения постоянного тока  $\gamma_o$  в процентах по формуле:

$$\gamma_o = \frac{U_{изм} - U_{э}}{U_N} \cdot 100, \quad (15)$$

где  $U_{изм}$  – показание измерительного канала, мВ;

$U_{э}$  – показание калибратора Fluke 5522A, мВ;

$U_N$  – нормирующее значение, равное сумме модулей пределов измерений, мВ;  $U_N = 20$  В для преобразователей H-27U10 и H-27U20,  $U_N = 2$  В для преобразователей H-27U01,  $U_N = 0,1$  В для преобразователей H-27T;

9) выполнить операции 6) – 8) для всех измерительных каналов преобразователей H-27U01, H-27U10, H-27U20, H-27T, входящих в состав проверяемого LTR27.

Результаты определения приведенной (к сумме модулей пределов измерений) основной погрешности измерений напряжения постоянного тока для LTR27 считают удовлетворительными, если полученные значения  $\gamma_o$  находятся в пределах  $\pm 0,05$  %.

8.4.25 Определение приведенной (к сумме модулей пределов измерений) основной погрешности измерений силы постоянного тока проводят для каждого LTR27, содержащего преобразователи H-27I5, H-27I10, H-27I20 в составе поверяемой установки LTR, с использованием калибратора Fluke 5522A в следующей последовательности:

1) выполнить операции 1) – 4) по п.8.4.24;

2) определить в окне программы «LTR27\_metr» количество преобразователей силы постоянного тока, входящих в состав проверяемого LTR27, номера и обозначения контактов разъема LTR27, соответствующие каждому измерительному каналу;

3) подключить выход «AUX HI» калибратора Fluke 5522A к контакту «+I<sub>k</sub>», а выход «AUX LO» – к контакту «-I<sub>k</sub>» LTR27 (k – номер в обозначении измерительного канала в окне программы « LTR27\_metr»);

4) поочередно подавая на вход подключенного канала LTR27 с выхода калибратора Fluke 5522A значения силы постоянного тока согласно таблице 40, зафиксировать показания  $I_{изм}$ , мА в поле «Сила тока, мА» подключенного измерительного канала;



Таблица 40 – Значения силы постоянного тока для LTR27

Преобразователь, входящий в состав LTR27	Устанавливаемые значения силы постоянного тока, мА
H-27I5	+4,8; +3,7; +2,5; +1,3; +0,01
H-27I10	+9,5; +7,5; +5; +2,5; +0,02; -0,02; -2,5; -5; -7,5; -9,5
H-27I20	+19; +15; +10; +5; +0,05

5) рассчитать для каждого установленного при выполнении операции 4) значения силы постоянного тока приведенную (к сумме модулей пределов измерений) основную погрешность измерений силы постоянного тока  $\gamma_{I_0}$  в процентах по формуле:

$$\gamma_{I_0} = \frac{I_{изм} - I_{\mathcal{E}}}{I_N} \cdot 100, \quad (16)$$

где  $I_{изм}$  – показание измерительного канала, мА;

$I_{\mathcal{E}}$  – показание калибратора Fluke 5522A, мА;

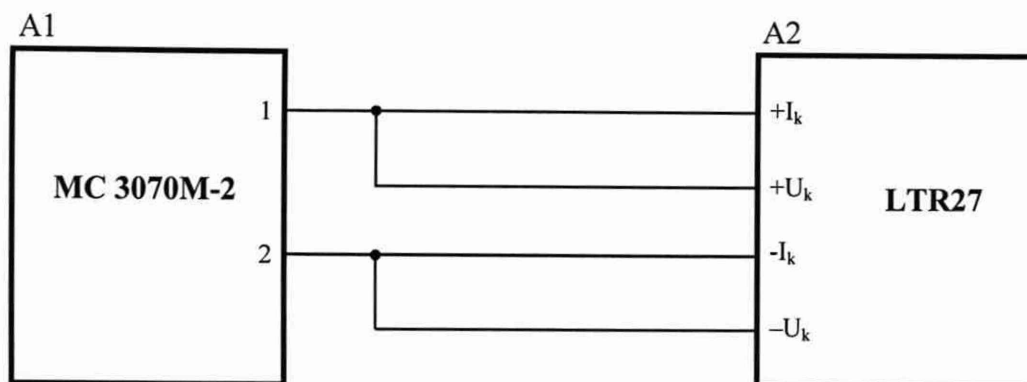
$I_N$  – нормирующее значение, равное сумме модулей пределов измерений, мА;  $I_N = 20$  мА для преобразователей H-27I10 и H-27I20,  $I_N = 5$  мА для преобразователей H-27I5.

б) выполнить операции 3) – 5) для всех измерительных каналов преобразователей H-27I5, H-27I10, H-27I20, входящих в состав проверяемого LTR27.

Результаты определения приведенной (к сумме модулей пределов измерений) основной погрешности измерений силы постоянного тока для LTR27 считают удовлетворительными, если полученные значения  $\gamma_{I_0}$  находятся в пределах  $\pm 0,05$  %.

8.4.26 Определение приведенной (к верхнему значению предела измерений) основной погрешности измерений электрического сопротивления постоянному току проводят для каждого LTR27, содержащего преобразователи H-27R100, H-27R250 в составе проверяемой установки LTR, с использованием меры МС 3070М-2 в следующей последовательности:

- 1) выполнить операции 1) – 4) по п.8.4.24;
- 2) определить в окне программы «LTR27\_metr» количество преобразователей электрического сопротивления постоянному току, входящих в состав проверяемого LTR27, номера и обозначения контактов разъема LTR27, соответствующие каждому преобразователю;
- 3) подключить приборы в соответствии с рисунком 24;



A1 – мера MC 3070M-2;

A2 – модуль измерительный LTR27;

k – номер в обозначении измерительного канала преобразователя электрического сопротивления постоянному току в окне программы «LTR27\_metr».

Рисунок 24

4) поочередно устанавливая значения сопротивления меры MC 3070M-2  $R_{\mathcal{E}}$ , Ом согласно таблице 41, зафиксировать показания  $R_{изм}$ , Ом в поле «Сопротивление, Ом» подключенного измерительного канала;

Таблица 41 – Значения электрического сопротивления постоянному току для LTR27

Преобразователь, входящий в состав LTR27	Устанавливаемые значения электрического сопротивления постоянному току, Ом
H-27R100	100; 75; 50; 25; 0,1
H-27R250	250; 180; 120; 60; 0,1

5) рассчитать для каждого установленного при выполнении операции 4) значения сопротивления приведенную (к верхнему значению предела измерений) основную погрешность измерений электрического сопротивления постоянному току  $\gamma_{Ro}$  в процентах по формуле:

$$\gamma_{Ro} = \frac{R_{изм} - R_{\mathcal{E}}}{R_N} \cdot 100, \quad (17)$$

где  $R_{изм}$  – показание измерительного канала, Ом;

$R_{\mathcal{E}}$  – установленные значения электрического сопротивления меры MC 3070M-2, Ом;

$R_N$  – значение предела измерений, Ом;  $R_N = 100$  Ом для преобразователей H-27R100,  $R_N = 250$  Ом для преобразователей H-27R250;

6) выполнить операции 3) – 5) для всех преобразователей H-27R100, H-27R250, входящих в состав проверяемого LTR27.

Результаты определения приведенной (к верхнему значению предела измерений) основной погрешности измерений электрического сопротивления постоянному току для LTR27

считают удовлетворительными, если полученные значения  $\gamma_{Ro}$  находятся в пределах  $\pm 0,05\%$ .

8.4.27 Определение приведенной (к верхней границе диапазона воспроизведений) основной погрешности воспроизведений напряжения постоянного тока проводят для каждого модуля-генератора сигналов LTR34 (далее – LTR34), входящего в состав поверяемой установки LTR, с использованием мультиметра 3458A в следующей последовательности:

- 1) подключить контакт «AGND» разъема LTR34 к входу «Input LO» мультиметра 3458A;
- 2) включить и прогреть приборы согласно эксплуатационной документации на них;
- 3) запустить программу «LTR34\_metr» (вид окна программы приведен на рисунке 25);

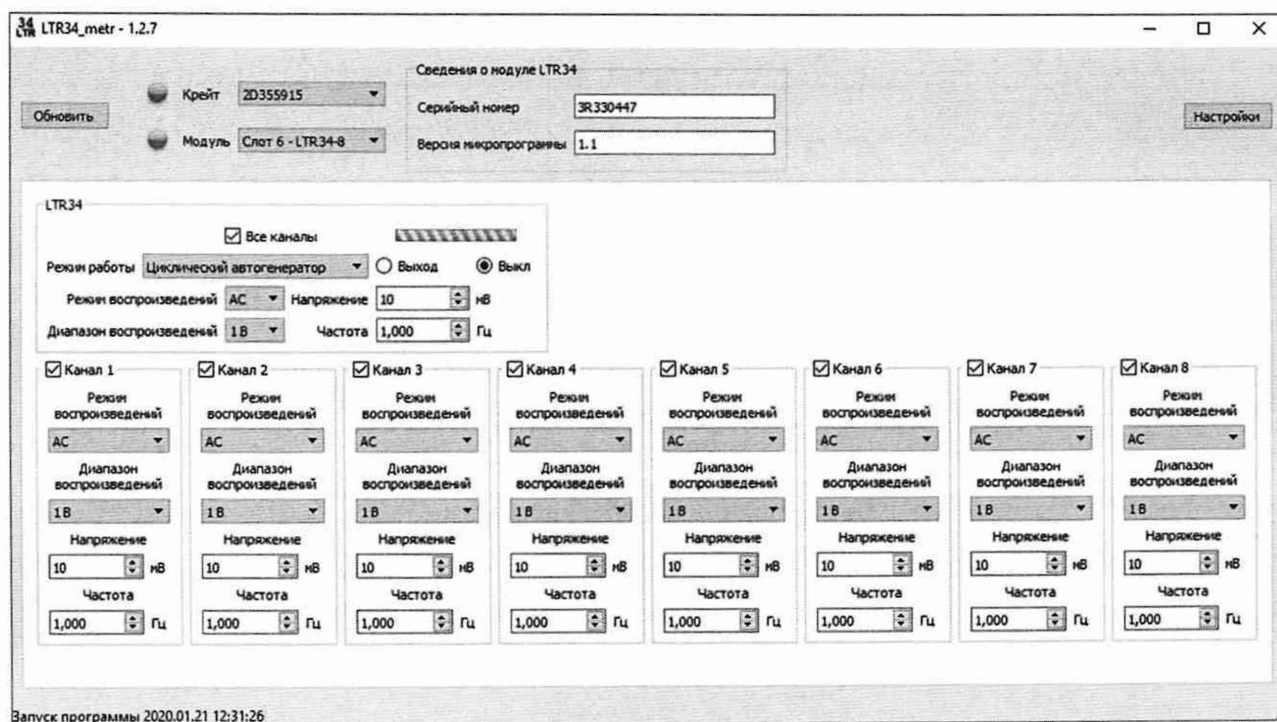


Рисунок 25 – Вид окна программы «LTR34\_metr»

- 4) в поле «Модуль» окна программы «LTR34\_metr» выбрать номер слота, в который установлен поверяемый LTR34;
- 5) в поле «Режим работы» зоны «LTR34» окна программы «LTR34\_metr» установить значение «Циклический автогенератор»;
- 6) включить воспроизведение во всех каналах, установив «галочку» в поле «Все каналы» зоны «LTR34» окна программы «LTR34\_metr»;
- 7) установить режим измерений напряжения постоянного тока для мультиметра 3458A;
- 8) в поле «Режим воспроизведений» зоны «LTR34» окна программы «LTR34\_metr» установить значение «DC»;
- 9) поочередно подключая контакты разъема LTR34 к входу «Input HI» мультиметра 3458A и устанавливая в соответствующих полях проверяемого канала значения диапазона воспроизведений и значения напряжения постоянного тока согласно таблице 42, зафиксиро-

вать соответствующие им показания  $U_{изм}$ , мВ мультиметра 3458А для каждого канала LTR34;

Таблица 42 – Подключаемые контакты, диапазоны воспроизведений и устанавливаемые значения напряжения постоянного тока LTR34

Модификация	Проверяемый канал	Подключаемый контакт	Устанавливаемые значения	
			диапазон воспроизведений, В	напряжение постоянного тока, мВ
LTR34-4; LTR34-8	Канал 1	OUT1 1:1	10	+10000; +7500; +5000; +2500; +1; -1; -2500; -5000; -7500; -10000
	Канал 2	OUT2 1:1		
	Канал 3	OUT3 1:1		
	Канал 4	OUT4 1:1		
LTR34-8	Канал 5	OUT5 1:1		
	Канал 6	OUT6 1:1		
	Канал 7	OUT7 1:1		
	Канал 8	OUT8 1:1		
LTR34-4; LTR34-8	Канал 1	OUT1 1:10	1	+1000; +750; +500; +250; +1; -1; -250; -500; -750; -1000
	Канал 2	OUT2 1:10		
	Канал 3	OUT3 1:10		
	Канал 4	OUT4 1:10		
LTR34-8	Канал 5	OUT5 1:10		
	Канал 6	OUT6 1:10		
	Канал 7	OUT7 1:10		
	Канал 8	OUT8 1:10		

10) рассчитать для всех установленных при выполнении операции 9) значений напряжения для всех каналов LTR34 приведенную (к верхней границе диапазона воспроизведений) основную погрешность воспроизведений напряжения постоянного тока  $\gamma_o$  в процентах по формуле:

$$\gamma_o = \frac{U_{изм} - U_g}{U_k} \cdot 100, \quad (18)$$

где  $U_{изм}$  – показание мультиметра 3458А, мВ;

$U_g$  – установленное значение воспроизводимого напряжения постоянного тока, мВ;

$U_k$  – верхняя граница установленного диапазона воспроизведений напряжения постоянного тока, мВ;  $U_k = 10$  В для выхода «1:1»,  $U_k = 0,7$  В для выхода «1:10» проверяемого канала.

Результаты определения приведенной (к верхней границе диапазона воспроизведе-

ний) основной погрешности воспроизведений напряжения постоянного тока для LTR34 считают удовлетворительными, если полученные значения  $\gamma_0$  находятся в пределах  $\pm 0,1\%$ .

8.4.28 Определение приведенной (к верхней границе диапазона воспроизведений) основной погрешности воспроизведений напряжения переменного тока синусоидальной формы проводят для каждого LTR34, входящего в состав поверяемой установки LTR, с использованием мультиметра 3458A в следующей последовательности:

- 1) выполнить операции 1) – 6) по п. 8.4.27;
- 2) установить режим измерений напряжения переменного тока для мультиметра 3458A;
- 3) в поле «Режим воспроизведений» зоны «LTR34» окна программы «LTR34\_metr» установить значение «АС»;
- 4) поочередно подключая контакты разъема LTR34 к входу «Input HI» мультиметра 3458A и устанавливая «галочку» в поле проверяемого канала, снимая «галочки» у остальных каналов, устанавливать в соответствующих полях этого канала значения диапазона воспроизведений и среднеквадратические значения напряжения переменного тока с параметрами согласно таблице 42 и зафиксировать соответствующие им показания  $U_{изм}$ , мВ мультиметра 3458A для каждого канала LTR34;

Таблица 43 – Подключаемые контакты, диапазоны воспроизведений и устанавливаемые параметры напряжения переменного тока для LTR34

Модификация	Проверяемый канал	Подключаемый контакт	Устанавливаемые параметры		
			диапазон воспроизведений, В	напряжение переменного тока	
				частота, Гц	среднеквадратические значения, мВ
LTR34-4; LTR34-8	Канал 1	OUT1 1:1	7	10	7000; 5250; 3500; 1750; 1
	Канал 2	OUT2 1:1		400	
	Канал 3	OUT3 1:1		4800	
	Канал 4	OUT4 1:1		16000	
LTR34-8	Канал 5	OUT5 1:1	7	10	7000; 5250; 3500; 1750; 1
	Канал 6	OUT6 1:1		400	
	Канал 7	OUT7 1:1		4800	
	Канал 8	OUT8 1:1		16000	
LTR34-4; LTR34-8	Канал 1	OUT1 1:10	0,7	16000	700; 525; 350; 175; 1
	Канал 2	OUT2 1:10		4800	
	Канал 3	OUT3 1:10		400	
	Канал 4	OUT4 1:10		10	

Продолжение таблицы 43

Модификация	Проверяемый канал	Подключаемый контакт	Устанавливаемые параметры		
LTR34-8	Канал 5	OUT5 1:10	0,7	16000	700; 525; 350; 175; 1
	Канал 6	OUT6 1:10		4800	
	Канал 7	OUT7 1:10		400	
	Канал 8	OUT8 1:10		10	

5) рассчитать для всех установленных при выполнении операции 4) значений напряжения и частоты для всех каналов LTR34 приведенную (к верхней границе диапазона воспроизведений) основную погрешность воспроизведений напряжения переменного тока  $\gamma_o$  в процентах по формуле:

$$\gamma_o = \frac{U_{изм} - U_g}{U_k} \cdot 100, \quad (19)$$

где  $U_{изм}$  – показание мультиметра 3458А, мВ;

$U_g$  – установленное среднеквадратическое значение воспроизводимого напряжения переменного тока, мВ;

$U_k$  – верхняя граница установленного диапазона воспроизведений напряжения переменного тока, мВ;  $U_k = 7$  В для выхода «1:1»,  $U_k = 0,7$  В для выхода «1:10» проверяемого канала.

Результаты определения приведенной (к верхней границе диапазона воспроизведений) основной погрешности воспроизведений напряжения переменного тока для LTR34 считают удовлетворительными, если полученные значения  $\gamma_o$  находятся в пределах, указанных в таблице 44.

Таблица 44 – Пределы допускаемой приведенной (к верхней границе диапазона воспроизведений) основной погрешности воспроизведений напряжения переменного тока синусоидальной формы для модулей-генераторов сигналов LTR34

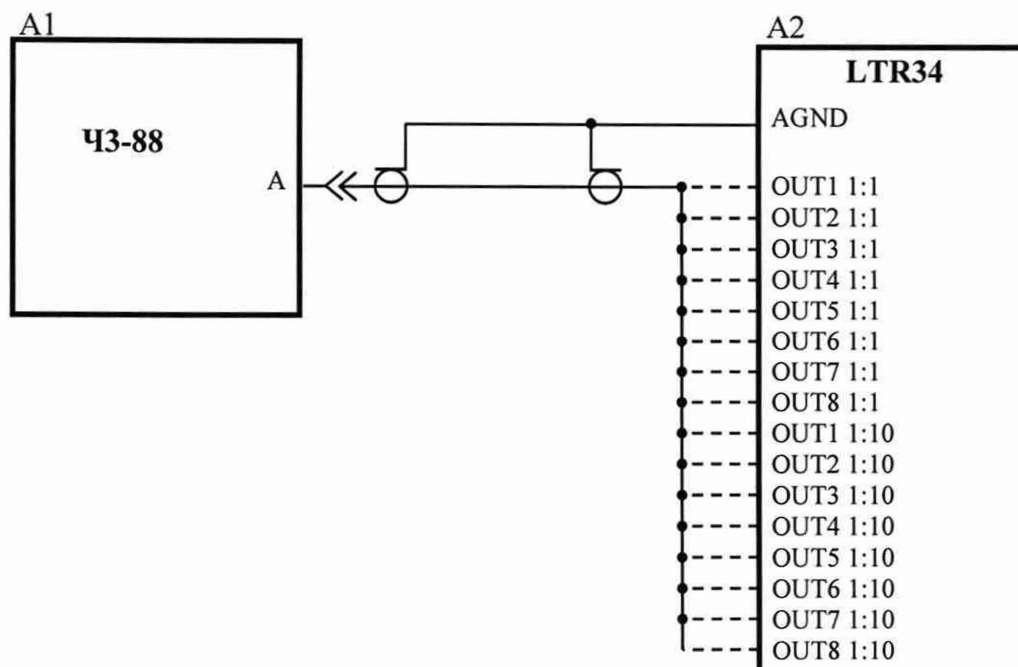
Частота переменного тока, кГц	Пределы допускаемой приведенной (к верхней границе диапазона воспроизведений) основной погрешности воспроизведений напряжения переменного тока синусоидальной формы, %
0,4	±0,1
от 0,01 до $5/N$ <sup>1)</sup> включ. (кроме 0,4 кГц)	±0,15
св. $5/N$ до $12/N$ включ.	±0,5
св. $12/N$ до $16/N$ включ.	±1,0

<sup>1)</sup>  $N$  – количество каналов, одновременно воспроизводящих сигнал ( $N = 1; 2; 4; 8$ ).



8.4.29 Определение относительной погрешности воспроизведений частоты переменного тока синусоидальной формы проводят для каждого LTR34, входящего в состав проверяемой установки LTR, с использованием частотомера ЧЗ-88 в следующей последовательности:

1) подключить приборы в соответствии с рисунком 26;



A1 – частотомер ЧЗ-88;

A2 – модуль-генератор измерительный LTR34.

Рисунок 26

2) выполнить операции 2) – 6) по п. 8.4.27;

3) установить для частотомера ЧЗ-88 режим измерения частоты сигнала по входу «А» с временем счета 10 с;

4) в поле «Диапазон воспроизведений» зоны «LTR34» окна программы «LTR34\_metr» установить значение «7 В»;

5) в поле «Режим воспроизведений» зоны «LTR34» окна программы «LTR34\_metr» установить значение «АС»;

6) в поле «Напряжение» зоны «LTR34» окна программы «LTR34\_metr» установить значение 5000 мВ;

7) в поле «Частота» зоны «LTR34» окна программы «LTR34\_metr» установить значение 10000 Гц;

8) поочередно подключая контакты разъема LTR34 «OUT1 1:1» – «OUT8 1:1» (выходы каналов 1 – 8 соответственно) к входу «А» частотомера ЧЗ-88 и устанавливая «галочку» в поле проверяемого канала, снимая «галочки» у остальных каналов, зафиксировать соответствующие им показания  $f_{изм}$ , Гц частотомера ЧЗ-88 для каждого канала LTR34;

9) рассчитать для всех каналов LTR34 относительную погрешность воспроизведений частоты переменного тока синусоидальной формы  $\delta_f$  в процентах по формуле:

$$\delta_f = \frac{f_{изм} - f_{уст}}{f_{уст}} \times 100, \quad (20)$$

где  $f_{уст}$  – установленное значение частоты воспроизводимого напряжения переменного тока, Гц;  
 $f_{изм}$  – показание частотомера ЧЗ-88, Гц.

Результаты определения относительной погрешности воспроизведений частоты переменного тока синусоидальной формы для LTR34 считают удовлетворительными, если полученные значения  $\delta_f$  находятся в пределах  $\pm 0,005\%$ .

8.4.30 Определение приведенной (к верхней границе диапазона воспроизведений) основной погрешности воспроизведений напряжения постоянного тока проводят для каждого модуля-генератора сигналов LTR35 (далее – LTR35), входящего в состав поверяемой установки LTR, с использованием мультиметра 3458A в следующей последовательности:

- 1) подключить контакт «AGND» разъема LTR35 к входу «Input LO» мультиметра 3458A;
- 2) включить и прогреть приборы согласно эксплуатационной документации на них;
- 3) запустить программу «LTR35\_metr» (вид окна программы приведен на рисунке 27);

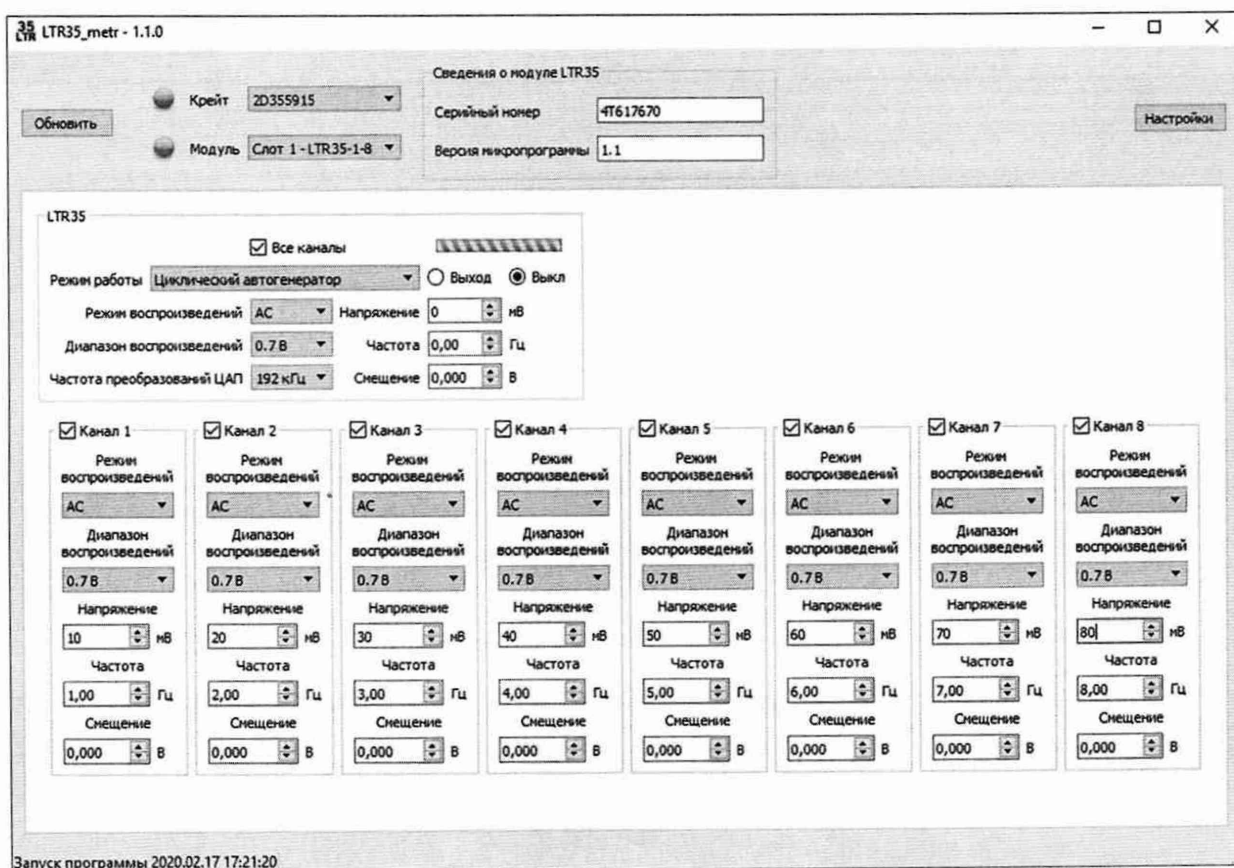


Рисунок 27 – Вид окна программы «LTR35\_metr»



4) в поле «Модуль» окна программы «LTR35\_metr» выбрать номер слота, в который установлен поверяемый LTR35;

5) в поле «Режим работы» зоны «LTR35» окна программы «LTR35\_metr» установить значение «Циклический автогенератор»;

6) включить воспроизведение во всех каналах, установив «галочку» в поле «Все каналы» зоны «LTR35» окна программы «LTR35\_metr»;

7) установить режим измерений напряжения постоянного тока для мультиметра 3458A;

8) в поле «Режим воспроизведений» зоны «LTR35» окна программы «LTR35\_metr» установить значение «DC»;

9) поочередно подключая контакты разъема LTR35 к входу «Input HI» мультиметра 3458A и устанавливая в соответствующих полях проверяемого канала значения диапазона воспроизведений, частоты преобразований ЦАП и значения напряжения постоянного тока согласно таблице 45, зафиксировать соответствующие им показания  $U_{изм}$ , мВ мультиметра 3458A для каждого канала LTR35;

Таблица 45 – Подключаемые контакты, диапазоны воспроизведений и устанавливаемые значения напряжения постоянного тока LTR35

Модификация	Проверяемый канал	Подключаемый контакт	Устанавливаемые значения		
			диапазон воспроизведений, В	частота преобразований ЦАП, кГц	напряжение постоянного тока, мВ
LTR35-1-4; LTR35-1-8	Канал 1	OUT1 1:1	10	192	+10000; +7500; +5000; +2500; +1; -1; -2500; -5000; -7500; -10000
	Канал 2	OUT2 1:1		96	
	Канал 3	OUT3 1:1		48	
	Канал 4	OUT4 1:1		192	
LTR35-1-8	Канал 5	OUT5 1:1		96	
	Канал 6	OUT6 1:1		48	
	Канал 7	OUT7 1:1		192	
	Канал 8	OUT8 1:1		96	
LTR35-1-4; LTR35-1-8	Канал 1	OUT1 1:10	1	48	+1000; +750; +500; +25; +1; -1; -25; -500; -750; -1000
	Канал 2	OUT2 1:10		96	
	Канал 3	OUT3 1:10		192	
	Канал 4	OUT4 1:10		48	
LTR35-1-8	Канал 5	OUT5 1:10		96	
	Канал 6	OUT6 1:10		192	
	Канал 7	OUT7 1:10		48	
	Канал 8	OUT8 1:10		96	

Продолжение таблицы 45

Модификация	Проверяемый канал	Подключаемый контакт	Устанавливаемые значения		
LTR35-2-4; LTR35-2-8	Канал 1	OUT1 1:1	20	192	+200000; +15000; +10000; +5000; +1
	Канал 2	OUT2 1:1		96	
	Канал 3	OUT3 1:1		48	
	Канал 4	OUT4 1:1		192	
LTR35-2-8	Канал 5	OUT5 1:1		96	
	Канал 6	OUT6 1:1		48	
	Канал 7	OUT7 1:1			
	Канал 8	OUT8 1:1			

10) рассчитать для всех установленных при выполнении операции 9) значений напряжения для всех каналов LTR35 приведенную (к верхней границе диапазона воспроизведений) основную погрешность воспроизведений напряжения постоянного тока  $\gamma_0$  в процентах по формуле (18).

Результаты определения приведенной (к верхней границе диапазона воспроизведений) основной погрешности воспроизведений напряжения постоянного тока для LTR35 считают удовлетворительными, если полученные значения  $\gamma_0$  находятся в пределах:

- $\pm 0,1$  % для модификаций LTR35-1-4 и LTR35-1-8;
- $\pm 0,05$  % для модификаций LTR35-2-4 и LTR35-2-8.

8.4.31 Определение относительной основной погрешности воспроизведений напряжения переменного тока синусоидальной формы проводят для каждого LTR35, входящего в состав поверяемой установки LTR, с использованием мультиметра 3458А в следующей последовательности:

- 1) выполнить операции 2) – 6) по п. 8.4.30;
- 2) установить режим измерений напряжения переменного тока для мультиметра 3458А;
- 3) в поле «Режим воспроизведений» зоны «LTR35 окна программы «LTR35\_metr» установить значение «АС»;
- 4) в поле «Смещение» зоны «LTR35» окна программы «LTR35\_metr» установить значение:
  - 0 В для модификаций LTR35-1-4, LTR35-1-8;
  - 10 В для модификаций LTR35-2-4 и LTR35-2-8;
- 5) поочередно подключая контакты разъема LTR35 к входам мультиметра 3458А и устанавливая в соответствующих полях проверяемого канала значения диапазона воспроизведений, частоты преобразований ЦАП и среднеквадратические значения напряжения переменного тока с параметрами согласно таблице 46, зафиксировать соответствующие им показания  $U_{изм}$ , мВ мультиметра 3458А для каждого канала LTR35;

Таблица 46 – Подключаемые контакты, диапазоны воспроизведений, частота преобразований ЦАП и устанавливаемые параметры напряжения переменного тока для LTR35

Модификация	Проверяемый канал	Подключаемые к мультиметру 3458А контакты		Устанавливаемые параметры				
		к входу «Input LO»	к входу «Input HI»	диапазон воспроизведений, В	частота преобразований ЦАП, кГц	напряжение переменного тока		
						частота, кГц	среднеквадратические значения, мВ	
LTR35-1-4; LTR35-1-8	Канал 1	AGND	OUT1 1:1	7	192	0,01	7000; 5250; 3500; 1750; 1	
	Канал 2		OUT2 1:1			5		
	Канал 3		OUT3 1:1			20		
	Канал 4		OUT4 1:1			0,01		
LTR35-1-8	Канал 5		OUT5 1:1		96	15		
	Канал 6		OUT6 1:1		48	0,01		
	Канал 7		OUT7 1:1			3		
	Канал 8		OUT8 1:1			10		
LTR35-1-4; LTR35-1-8	Канал 1	AGND	OUT1 1:10	0,7		48	0,01	700; 525; 350; 175; 1
	Канал 2		OUT2 1:10		3			
	Канал 3		OUT3 1:10		10			
	Канал 4		OUT4 1:10		0,01			
LTR35-1-8	Канал 5		OUT5 1:10		96	15		
	Канал 6		OUT6 1:10		192	0,01		
	Канал 7		OUT7 1:10			5		
	Канал 8		OUT8 1:10			20		
LTR35-2-4; LTR35-2-8	Канал 1	OUT4 1:1 <sup>1)</sup>	OUT1 1:1	7		192	0,01	7000; 5250; 3500; 1750; 1
	Канал 2		OUT2 1:1		5			
	Канал 3		OUT3 1:1		20			
	Канал 4	OUT1 1:1 <sup>2)</sup>	OUT4 1:1		96		0,01	
LTR35-2-8	Канал 5	OUT8 1:1 <sup>3)</sup>	OUT5 1:1		48	96	15	
	Канал 6		OUT6 1:1				0,01	
	Канал 7		OUT7 1:1				3	
	Канал 8	OUT1 1:1 <sup>2)</sup>	OUT8 1:1				10	

1) После подключения установить в поле «Напряжение» канала 4 значение 0 мВ.  
 2) После подключения установить в поле «Напряжение» канала 1 значение 0 мВ.  
 3) После подключения установить в поле «Напряжение» канала 8 значение 0 мВ.

б) рассчитать для всех установленных при выполнении операции 5) значений напряжения и частоты для всех каналов LTR35 относительную основную погрешность воспроизведений напряжения переменного тока  $\delta_o$  в процентах по формуле:

$$\delta_o = \frac{U_{изм} - U_g}{U_g} \cdot 100, \quad (21)$$

где  $U_{изм}$  – показание мультиметра 3458А, мВ;

$U_g$  – установленное среднеквадратическое значение воспроизводимого напряжения переменного тока, мВ.

Результаты определения относительной основной погрешности воспроизведений напряжения переменного тока для LTR35 считают удовлетворительными, если полученные значения  $\delta_o$  находятся в пределах, указанных в таблице 47.

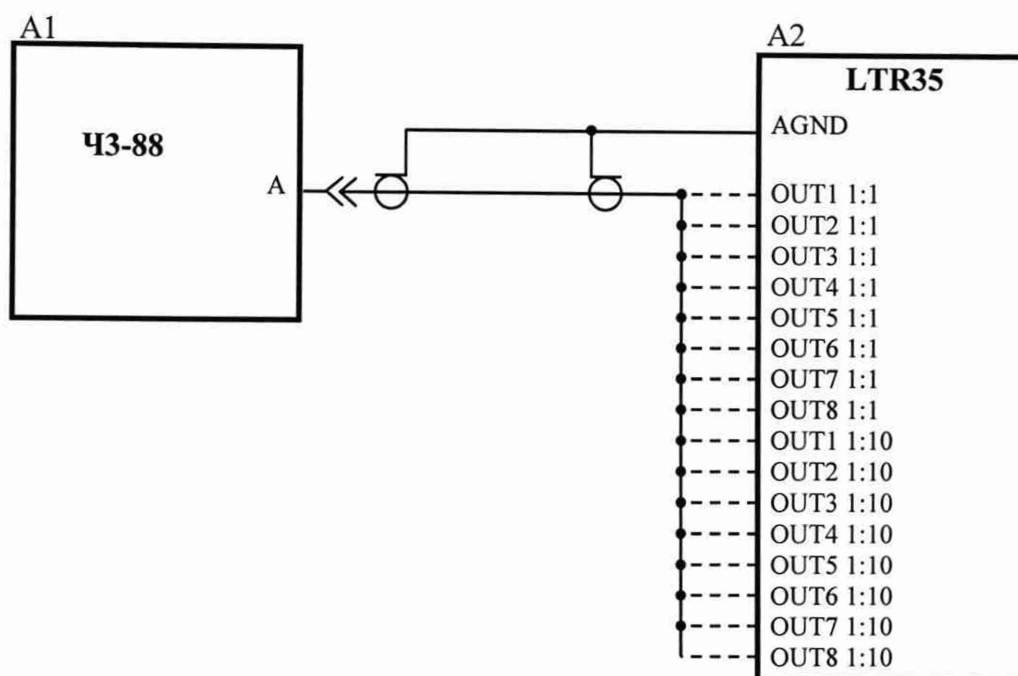
Таблица 47 – Пределы допускаемой относительной основной погрешности воспроизведений напряжения переменного тока синусоидальной формы для модулей-генераторов сигналов LTR35

Частота преобразований ЦАП, кГц	Диапазон частот выходного напряжения, кГц	Пределы допускаемой относительной основной погрешности воспроизведений напряжения переменного тока синусоидальной формы, %
192	от 0,01 до 5 включ.	$\pm \left[ 0,1 + 0,01 \cdot \left( \frac{X_K}{X} - 1 \right) \right]^{1,2)}$
	св. 5 до 20 включ.	$\pm \left[ 0,3 + 0,01 \cdot \left( \frac{X_K}{X} - 1 \right) \right]$
96	от 0,01 до 5 включ.	$\pm \left[ 0,1 + 0,01 \cdot \left( \frac{X_K}{X} - 1 \right) \right]$
	св. 5 до 15 включ.	$\pm \left[ 0,3 + 0,01 \cdot \left( \frac{X_K}{X} - 1 \right) \right]$
48	от 0,01 до 3 включ.	$\pm \left[ 0,1 + 0,01 \cdot \left( \frac{X_K}{X} - 1 \right) \right]$
	св. 3 до 10 включ.	$\pm \left[ 0,3 + 0,01 \cdot \left( \frac{X_K}{X} - 1 \right) \right]$

1)  $X_K$  – верхняя граница диапазона воспроизведений напряжения переменного тока.  
2)  $X$  – значение воспроизводимого напряжения переменного тока.

8.4.32 Определение относительной погрешности воспроизведений частоты переменного тока синусоидальной формы проводят для каждого LTR35, входящего в состав поверяемой установки LTR, с использованием частотомера ЧЗ-88 в следующей последовательности:

- 1) подключить приборы в соответствии с рисунком 28;



A1 – частотомер ЧЗ-88;

A2 – модуль-генератор измерительный LTR35.

Рисунок 28

- 2) выполнить операции 2) – 6) по п. 8.4.30;
- 3) в поле «Режим воспроизведений» зоны «LTR35» окна программы «LTR35\_metr» установить значение «АС»;
- 4) в поле «Частота преобразований ЦАП» зоны «LTR35» окна программы «LTR35\_metr» установить значение «192 кГц»;
- 5) в поле «Смещение» зоны «LTR35» окна программы «LTR35\_metr» установить значение:
  - 0 В для модификаций LTR35-1-4 и LTR35-1-8;
  - 10 В для модификаций LTR35-2-4 и LTR35-2-8;
- 6) установить для частотомера ЧЗ-88 режим измерения частоты сигнала по входу «А» с параметрами:
  - время счета – 10 с;
  - вид связи с источником сигнала – закрытый вход;
- 7) в поле «Диапазон воспроизведений» зоны «LTR35» окна программы «LTR35\_metr» установить значение «7 В»;
- 8) в поле «Напряжение» зоны «LTR35» окна программы «LTR35\_metr» установить значение 5000 мВ;
- 9) в поле «Частота» зоны «LTR35» окна программы «LTR35\_metr» установить значение 10000 Гц;
- 10) поочередно подключая контакты разъема LTR35 «OUT1 1:1» – «OUT8 1:1» (выходы каналов 1 – 8 соответственно) к входу «А» частотомера ЧЗ-88, зафиксировать показания  $f_{изм}$ , Гц частотомера ЧЗ-88 для каждого канала LTR35;

11) рассчитать для всех каналов LTR35 относительную погрешность воспроизведений частоты переменного тока синусоидальной формы  $\delta_f$  в процентах по формуле (20).

Результаты определения относительной погрешности воспроизведений частоты переменного тока синусоидальной формы для LTR35 считают удовлетворительными, если полученные значения  $\delta_f$  находятся в пределах  $\pm 0,005\%$ .

8.4.33 Определение относительной погрешности измерений частоты синусоидальных и периодических импульсных сигналов проводят для каждого LTR51, входящего в состав поверяемой установки LTR, с использованием частотомера ЧЗ-88 в следующей последовательности:

- 1) включить и прогреть приборы согласно эксплуатационной документации на них;
- 2) запустить программу «LTR51\_metr» (вид окна программы приведен на рисунке 29);

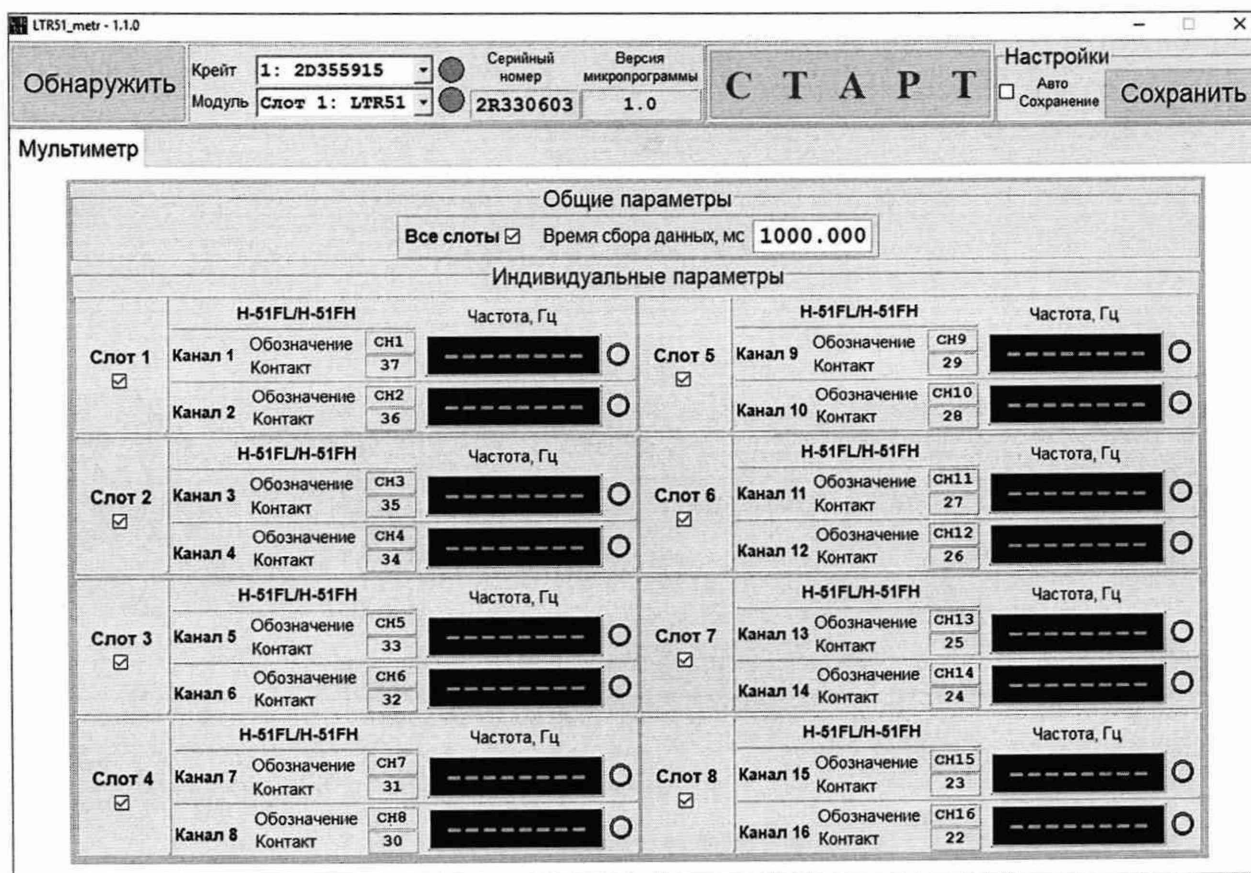


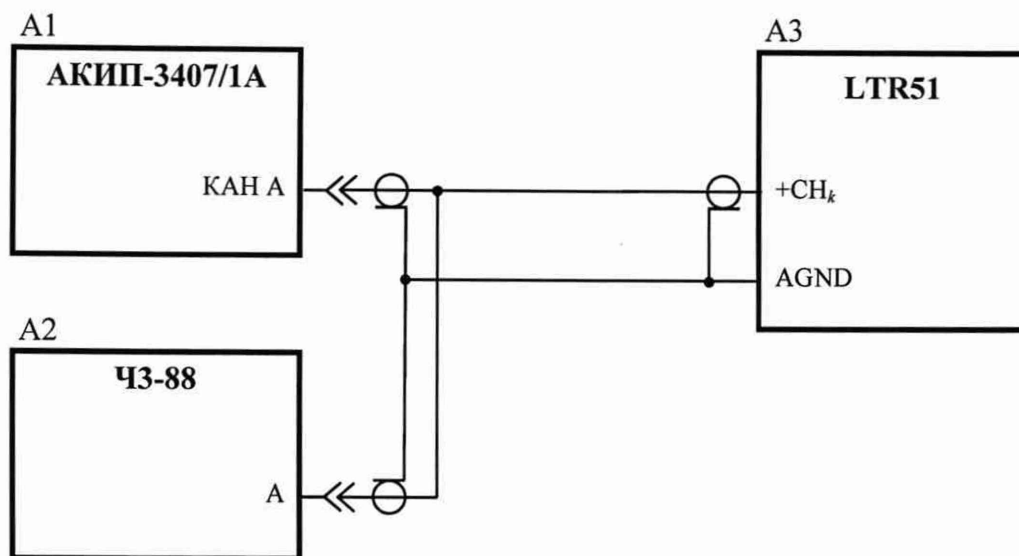
Рисунок 29 – Вид окна программы «LTR51\_metr»

3) в поле «Модуль» окна программы «LTR51\_metr» выбрать номер слота, в который установлен поверяемый LTR51;

4) определить в окне программы «LTR51\_metr» количество преобразователей H-51, входящих в состав проверяемого LTR51, номера и обозначения контактов разъема LTR51, соответствующие каждому измерительному каналу;

5) подключить приборы в соответствии с рисунком 30;





- A1 – генератор АКИП-3407/1А;
- A2 – частотомер ЧЗ-88;
- A3 – модуль измерительный LTR51;
- $k$  – номер измерительного канала.

Рисунок 30

б) установить для частотомера ЧЗ-88 режим измерения периода сигнала по входу «А» с количеством усреднений 100 и периодом меток времени  $10^{-7}$  с;

7) установить «галочку» в поле «Все слоты» зоны «Общие параметры» окна программы «LTR51\_metr»;

8) поочередно устанавливая в соответствующем поле окна программы «LTR51\_metr» время сбора данных и подавая на вход LTR51 с выхода генератора АКИП-3407/1А среднеквадратическое значение напряжения переменного тока 500 мВ с параметрами для низкой частоты согласно таблице 48, зафиксировать соответствующие показания подключенного измерительного канала  $f_{изм}$ , Гц в поле «Частота» и показания  $T_{Э}$ , с частотомера ЧЗ-88;

Таблица 48 – Время сбора данных и параметры напряжения переменного тока для LTR51

Устанавливаемое время сбора данных LTR51 $\tau_c$ , с	Устанавливаемые параметры напряжения переменного тока			форма сигнала
	частота, кГц			
	низкая	высокая		
		для преобразователя Н-51FL	для преобразователя Н-51FH	
0,1	2	30; 24; 15; 6	150; 120; 75; 30	меандр
1	0,2	30; 24; 15; 6	150; 120; 75; 30	синусоидальный
10	0,02	30; 24; 15; 6	150; 120; 75; 30	

9) рассчитать для каждого значения периода  $T_{Э}$ , зафиксированного при выполнении операции 8), соответствующее значение частоты  $f_{Э}$ , Гц по формуле:



$$f_{\text{э}} = \frac{1}{T_{\text{э}}} \quad (22)$$

10) рассчитать для каждого установленного при выполнении операции 8) значения частоты напряжения переменного тока для всех каналов LTR51 относительную погрешность измерений частоты сигнала  $\delta_f$ , в процентах, по формуле:

$$\delta_f = \frac{f_{\text{изм}} - f_{\text{э}}}{f_{\text{э}}} \cdot 100, \quad (23)$$

где  $f_{\text{изм}}$  – показание измерительного канала, Гц;

$f_{\text{э}}$  – значение частоты, рассчитанное по формуле (22), Гц;

11) установить для частотомера ЧЗ-88 режим измерения частоты сигнала по входу «А» с временем счета 10 с;

12) поочередно устанавливая в соответствующем поле окна программы «LTR51\_metr» время сбора данных и подавая на вход LTR51 с выхода генератора АКПП-3407/ среднее квадратическое значение напряжения переменного тока 500 мВ с параметрами для высокой частоты согласно таблице 48, зафиксировать соответствующие показания подключенного измерительного канала  $f_{\text{изм}}$ , Гц в поле «Частота» и показания  $f_{\text{э}}$ , Гц частотомера ЧЗ-88;

13) рассчитать для каждого установленного при выполнении операции 12) значения частоты напряжения переменного тока для всех каналов LTR51 относительную погрешность измерений частоты сигнала  $\delta_f$ , в процентах, по формуле:

$$\delta_f = \frac{f_{\text{изм}} - f_{\text{э}}}{f_{\text{э}}} \times 100, \quad (24)$$

где  $f_{\text{изм}}$  – показание измерительного канала, Гц;

$f_{\text{э}}$  – показание частотомера ЧЗ-88, Гц;

14) выполнить операции 5) – 13) для всех преобразователей Н-51, входящих в состав поверяемого LTR51.

Результаты определения относительной погрешности измерений частоты синусоидальных и периодических импульсных сигналов для LTR51 считают удовлетворительными, если полученные значения  $\delta_f$  находятся в пределах  $\pm 0,01$  %.

## 9 ОФОРМЛЕНИЕ РЕЗУЛЬТАТОВ ПОВЕРКИ

9.1 Результаты поверки установки LTR оформляют в соответствии с Приказом Министерства промышленности и торговли РФ от 2 июля 2015 г. № 1815 «Об утверждении Порядка проведения поверки средств измерений, требования к знаку поверки и содержанию свидетельства о поверке».

9.2 При положительном результате поверки выдается свидетельство о поверке.

9.3 При отрицательном результате поверки установка LTR не допускается к дальнейшему применению и выписывается извещение о непригодности к применению.