

Федеральное агентство по техническому регулированию и метрологии
Федеральное государственное унитарное предприятие
«Уральский научно-исследовательский институт метрологии»
(ФГУП «УНИИМ»)

Согласовано:
Генеральный директор
ООО «Пожгазприбор»


К.Е.Иванов
«26» _____ 2019 г.


ОГРН 7717847061
Санкт-Петербург

Утверждаю:
Директор ФГУП «УНИИМ»


С.В. Медведевских

«26» _____ 2019 г.



Государственная система обеспечения единства измерений

Газоанализаторы ОПТИМУС
Методика поверки

МП 30-221-2019

Екатеринбург
2019

Предисловие

1. Разработана: ФГУП «Уральский научно-исследовательский институт метрологии» (ФГУП «УНИИМ»)
2. Исполнитель: Лифинцева М.Н. старший инженер ФГУП «УНИИМ».
3. Утверждена ФГУП «УНИИМ» «26» июля 2019 г.

СОДЕРЖАНИЕ

1 ОБЛАСТЬ ПРИМЕНЕНИЯ	4
2 НОРМАТИВНЫЕ ССЫЛКИ	4
3 ОПЕРАЦИИ ПОВЕРКИ	4
4 СРЕДСТВА ПОВЕРКИ	5
5 ТРЕБОВАНИЯ БЕЗОПАСНОСТИ И ТРЕБОВАНИЯ К КВАЛИФИКАЦИИ ПОВЕРИТЕЛЕЙ	6
6 УСЛОВИЯ ПОВЕРКИ	6
7 ПОДГОТОВКА К ПОВЕРКЕ	6
8 ПРОВЕДЕНИЕ ПОВЕРКИ	7
8.1 Внешний осмотр	7
8.2 Опробование	7
8.3 Проверка диапазона измерений и определение основной абсолютной погрешности при измерении объемной доли определяемых компонентов	7
8.4 Определение вариации выходного сигнала	9
9 ОФОРМЛЕНИЕ РЕЗУЛЬТАТОВ ПОВЕРКИ	9
Приложение А Характеристики поверочных газовых смесей (ПГС), утвержденных в качестве государственных стандартных образцов (ГСО), используемых при поверке газоанализаторов ОПТИМУС	10
Приложение Б Наименования определяемых компонентов, диапазоны измерений, пределы допускаемой основной абсолютной погрешности газоанализаторов ОПТИМУС	11
Приложение В ФОРМА ПРОТОКОЛА ПОВЕРКИ	12

Дата введения «26» июля 2019 г.

1 ОБЛАСТЬ ПРИМЕНЕНИЯ

1.1 Настоящий документ распространяется на газоанализаторы ОПТИМУС (далее - газоанализаторы) и устанавливает методику их первичной и периодической поверок.

1.2 Интервал между поверками:

- для газоанализаторов с оптическими сенсорами – три года;
- для газоанализаторов с электрохимическими сенсорами – один год.

2 НОРМАТИВНЫЕ ССЫЛКИ

2.1 В настоящей методике использованы ссылки на следующие документы:

Приказ Минтруда России №328н Об утверждении Правил по охране труда при эксплуатации электроустановок

Приказ Минпромторга России № 1815 Об утверждении порядка проведения поверки средств измерений, требований к знаку поверки и содержанию свидетельства о поверке

Федеральные нормы и правила в области промышленной безопасности «Правила промышленной безопасности опасных производственных объектов, на которых используется оборудование, работающее под избыточным давлением» (утверждены приказом Ростехнадзора № 116 от 25.03.2014 г.)

Приказ Росстандарта от 14.12.2018 № 2664 Об утверждении государственной поверочной схемы для средств измерений содержания компонентов в газовых и газоконденсатных средах

Приказ Федерального агентства по техническому регулированию и метрологии от 01 октября 2018 № 2091 Об утверждении государственной поверочной схемы для средств измерений силы постоянного тока в диапазоне от $1 \cdot 10^{-16}$ до 100 А

ГОСТ 12.2.007.0-75 ССБТ. Изделия электротехнические. Общие требования безопасности

ГОСТ 12.1.005-88 ССБТ. Общие санитарно-гигиенические требования к воздуху рабочей зоны (с Изменением № 1)

3 ОПЕРАЦИИ ПОВЕРКИ

3.1 При проведении поверки должны быть выполнены операции, указанные в таблице 1.

Таблица 1 - Операции поверки

Наименование операции	Пункт методики	Проведение операций при поверке	
		первичной	периодической
1 Внешний осмотр	8.1	+	+
2 Опробование	8.2	+	+
3 Проверка диапазона измерений и определение основной абсолютной погрешности при измерении объемной доли определяемых компонентов	8.3	+	+

Наименование операции	Пункт методики	Проведение операций при поверке	
		первичной	периодической
4 Определение вариации выходного сигнала	8.4	+	-
Примечания: Знак «+» обозначает, что соответствующую операцию поверки проводят. Знак «-» обозначает, что соответствующую операцию поверки не проводят.			

3.2 При получении отрицательных результатов на любой из операций, указанных в таблице 1, поверку прекращают, а далее выясняют и устраняют причины несоответствий и повторяют поверку по пунктам несоответствий.

3.3 В случае повторного выявления несоответствия установленным требованиям поверку прекращают, выдается извещение о непригодности.

3.4 На основании письменного заявления владельца периодическую поверку газоанализаторов, введенных в эксплуатацию, допускается проводить только для используемых при эксплуатации поддиапазонов измерений с указанием в свидетельстве о поверке информации об объеме проведенной поверки.

4 СРЕДСТВА ПОВЕРКИ

4.1 При проведении поверки применяют следующие средства поверки:

- стандартные образцы – поверочные газовые смеси (ГСО-ПГС):

ГСО 10540-2014 (CH₄ - воздух), ГСО 10540-2014 (C₃H₈ - воздух), ГСО 10540-2014 (CH₃OH-воздух), ГСО 10540-2014 (CO₂ - воздух), ГСО 10540-2014 (H₂S - воздух), ГСО 10540-2014 (CO- воздух);

- рабочий эталон единицы постоянного электрического напряжения 3 разряда в диапазоне значений от $1 \cdot 10^{-2}$ до $1 \cdot 10^3$ В по ГОСТ 8.027-2001, постоянного электрического тока 2 разряда в диапазоне значений от $1 \cdot 10^{-2}$ до 3 А по Приложению к приказу Федерального агентства по техническому регулированию и метрологии от 01 октября 2018 № 2091 (мультиметр цифровой 34410А, регистрационный номер в Федеральном информационном фонде 33921-07);

- поверочный нулевой газ (ПНГ) – воздух марки А, Б по ТУ 6-21-5-82 в баллонах под давлением;

- ротаметр РМ-А-0,063Г УЗ, верхняя граница диапазона измерений объемного расхода 0,063 м³/ч, КТ 4 (рег. № 59782-15);

- вентиль точной регулировки ВТР-1 (или ВТР-1-М160), диапазон рабочего давления (0-150) кгс/см², диаметр условного прохода 3 мм;

- редуктор кислородный баллонный одноступенчатый БКО-50-4, наибольшее давление газа на входе 20 МПа;

- секундомер механический СОСпр-26-2. Диапазон измерений от 0 до 600 с, погрешность ±0,6 с; диапазон измерений от 0 до 3600 с, погрешность ±1,8 с (рег. № 11519-11);

- прибор комбинированный Testo 622. Диапазон измерений относительной влажности от 10 до 95 %, погрешность ±3,0 %; диапазон измерений температуры от минус 10 до плюс 60 °С, погрешность ±0,4 °С; диапазон измерений абсолютного давления от 300 до 1200 гПа, погрешность ±5 гПа (рег. № 53505-13);

- IBM-совместимый компьютер со свободным COM-портом, конвертором RS-485.

4.2 Эталон должен иметь действующее свидетельство об аттестации, ГСО должны иметь действующие паспорта, средства измерений должны быть поверены в установленном порядке и иметь знак поверки и (или) свидетельство о поверке.

4.3 Допускается применение аналогичных средств поверки, обеспечивающих определение метрологических характеристик поверяемых средств измерений с требуемой точностью.

5 ТРЕБОВАНИЯ БЕЗОПАСНОСТИ И ТРЕБОВАНИЯ К КВАЛИФИКАЦИИ ПОВЕРИТЕЛЕЙ

5.1 При проведении поверки необходимо соблюдать требования ГОСТ 12.2.007.0, ГОСТ 12.1.005, Приказа Минтруда России №328н и требования безопасности, установленные в руководстве по эксплуатации на газоанализаторы и эксплуатационной документации на средства поверки.

5.2 При эксплуатации баллонов со сжатыми газами должны соблюдаться требования техники безопасности согласно Федеральным нормам и правилам в области промышленной безопасности «Правила промышленной безопасности опасных производственных объектов, на которых используется оборудование, работающее под избыточным давлением», утверждённым Федеральной службой по экологическому, технологическому и атомному надзору от 25.03.2014.

5.3 Помещение должно быть оборудовано приточно-вытяжной вентиляцией, соответствовать требованиям пожарной безопасности и оборудовано необходимыми средствами пожаротушения.

5.4 К проведению поверки допускаются лица, изучившие руководство по эксплуатации на поверяемый газоанализатор, эксплуатационную документацию на средства поверки, настоящую методику поверки и работающих в качестве поверителей в организации, аккредитованной на право поверки средств физико-химических измерений.

6 УСЛОВИЯ ПОВЕРКИ

Поверку газоанализаторов проводят в следующих условиях:

- температура окружающего воздуха, °C 20±5;
- относительная влажность воздуха, %, не более 80;
- атмосферное давление, кПа от 84,4 до 106,7;
- напряжение питания, В 24±2.

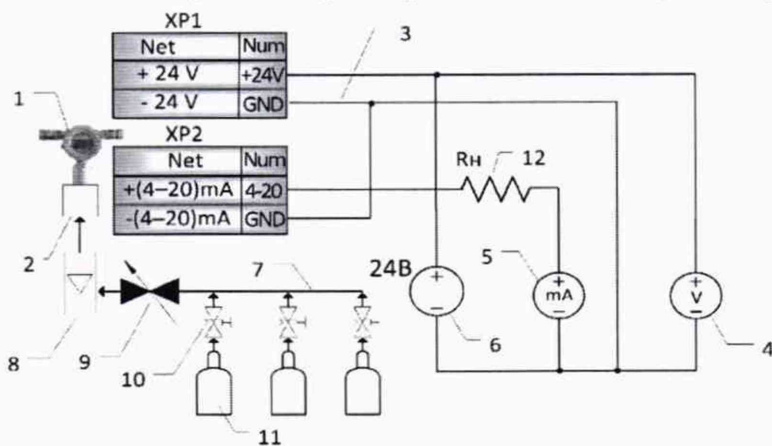
7 ПОДГОТОВКА К ПОВЕРКЕ

7.1 Газоанализатор подготовить к работе в соответствии с руководством по эксплуатации.

7.2 Средства поверки подготовить к работе в соответствии с эксплуатационной документацией.

7.3 Поверку проводят с использованием ПГС, состав и характеристики которых приведены в Приложении А. Баллоны с ПГС должны быть выдержаны при температуре поверки в течение не менее 24 ч. Расход подаваемой ПГС должен быть (0,4±0,1) л/мин.

7.4 Собрать схему поверки газоанализатора, которая представлена на рисунке 1.



- 1 Газоанализатор;
- 2 Камера калибровочная;
- 3 Электрический кабель;
- 4 Вольтметр (Мультиметр);
- 5 Амперметр (Мультиметр);
- 6 Источник питания;
- 7 Пневматическая магистраль;
- 8 Ротаметр;
- 9 Вентиль точной регулировки;
- 10 Редуктор (3 шт.);
- 11 Баллоны с ПГС №1, ПГС №2, ПГС №3;
- 12 Сопротивление нагрузочное (50-500) Ом

Рисунок 1 - Схема поверки газоанализатора

8 ПРОВЕДЕНИЕ ПОВЕРКИ

8.1 Внешний осмотр

8.1.1 При внешнем осмотре проверить:

- соответствие комплектности эксплуатационной документации;
- соответствие маркировки требованиям, предусмотренным эксплуатационной документацией;
- отсутствие повреждений и дефектов, влияющих на работоспособность газоанализатора;
- наличие заводского номера;
- наличие свидетельства о предыдущей поверке (в случае периодической поверки).

8.1.2 Результаты внешнего осмотра считают положительными, если выполняются требования 8.1.1.

8.2 Опробование

8.2.1 При опробовании проверить функционирование газоанализатора и идентификационные данные программного обеспечения.

8.2.2 Проверку функционирования газоанализатора проводить по отображению информации на блоке индикации или ПК (вывод наименования газоанализатора, концентрации газа, сообщений о неисправности – коды ошибок и т.д.) в процессе тестирования при их включении в соответствии с Руководством по эксплуатации.

8.2.3 Проверку идентификационных данных программного обеспечения газоанализатора проводить по номеру версии (идентификационному номеру). Номер версии программного обеспечения на блоке индикации или ПК должен быть не ниже Ver. 2.01.

8.2.4 Результаты опробования считают положительными, если выполняются требования, указанные в 8.2.2 и 8.2.3.

8.3 Проверка диапазона измерений и определение основной абсолютной погрешности при измерении объемной доли определяемых компонентов

8.3.1 Собрать схему поверки, представленную на рисунке 1.

8.3.2 Определение основной абсолютной погрешности и проверка диапазона измерений проводится при подаче ГСО-ПГС (далее-ПГС) в следующем порядке:

8.3.2.1 Подать на вход газоанализатора ПГС (Приложение А, соответственно поверяемому диапазону измерений и определяемому компоненту) в последовательности 1 – 2 – 3 – 2 – 1 – 3.

Время подачи каждой ПГС не менее 180 с (при суммарной длине газовых линий не более 2 м).

8.3.2.2 Зафиксировать установившиеся показания газоанализатора при подаче каждой ПГС на блоке индикации или по шкале мультиметра, включенного в режим измерения постоянного тока (в зависимости от исполнения газоанализатора).

8.3.3 Расчетные значения выходного сигнала C_p поверяемого газоанализатора с линейно возрастающей зависимостью выходного сигнала постоянного тока от входной измеряемой величины для заданного значения входной измеряемой величины определить по формуле

$$C_p = C_H + \frac{I - I_H}{I_B - I_H} \cdot (C_B - C_H), \quad (1)$$

где C_p – расчетное значение объемной доли определяемого компонента, %;

I_B, I_H – верхнее и нижнее предельные значения выходного сигнала, мА ($I_B = 20$ мА, $I_H = 4$ мА);

I – значение выходного сигнала, мА;

C_B, C_H – верхний и нижний пределы измерений объемной доли определяемого компонента, %.

8.3.4 Пересчет значений содержания определяемого компонента, выраженных в объемных долях, %, в значения дозврывоопасной концентрации, % НКПР, провести по формуле

$$C_{P(\% \text{НКПР})} = \frac{C_p}{\text{НКПР}} \cdot 100, \quad (2)$$

где $C_{P(\% \text{НКПР})}$ – расчетное значение содержания определяемого компонента, выраженное в единицах дозврывоопасной концентрации, % НКПР;

НКПР – значение объемной доли определяемого компонента, соответствующее нижнему концентрационному пределу распространения пламени по ГОСТ 30852.19-2002, %.

8.3.5 Значения основной абсолютной погрешности газоанализатора, Δ_0 , % (% НКПР, мг/м³), рассчитать в каждой поверяемой точке диапазона по формуле

$$\Delta_{0j} = C_{ij} - C_{0j}, \quad (3)$$

где C_{ij} – i -измеренное (расчетное) значение объемной доли (дозврывоопасной концентрации или массовой концентрации) газоанализатора в j -точке диапазона, % (% НКПР или мг/м³);

C_{0j} – значение объемной доли измеряемого компонента, соответствующее j -точке диапазона, указанное в паспорте на ПГС, %.

8.3.6 Результаты поверки считать положительными, если рассчитанные значения основной абсолютной погрешности находятся в интервалах, указанных в Приложении Б настоящей методики.

8.3.7 Определение основной абсолютной погрешности для газоанализаторов с определяемым компонентом метанол (СН₃ОН) при периодической поверке.

При периодической поверке газоанализаторов с определяемым компонентом метанол (СН₃ОН) допускается использовать эквивалентную газовую смесь – пропан (С₃Н₈).

Определение основной погрешности газоанализатора проводить в следующем порядке:

- 1) Собрать схему поверки, которая изображена на рисунке 1.
- 2) Подать на вход газоанализатора ПГС, содержащий поверочный компонент – пропан (С₃Н₈) (Таблица А.2 Приложения А), с расходом (0,4±0,1) л/мин в последовательности 1 – 2 в течение не менее 180 с (при суммарной длине газовых линий не более 2 м).
- 3) Зафиксировать выходные сигналы газоанализатора при подаче каждой ПГС в порядке, описанном в п.8.3.2.2.
- 4) По значению выходного токового сигнала рассчитать значение дозврывоопасной концентрации определяемого компонента на входе газоанализатора по формуле (2).
- 5) Значения основной абсолютной погрешности газоанализатора, Δ_0 , рассчитать в каждой точке поверки по формуле (3), при этом C_{0j} , % НКПР, рассчитать по формуле

$$C_{0j} = (K_i)^{-1} \cdot C_{j\text{СЗНВ}}, \quad (4)$$

где $C_{j\text{СЗНВ}}$ – значение содержания объемной доли С₃Н₈, указанное в паспорте на пропан (С₃Н₈), % НКПР;

K_i – значение поправочного коэффициента при подаче поверочного компонента (пропан (С₃Н₈)), указанное в свидетельстве о первичной поверке и в паспорте газоанализатора.

6) Результаты поверки считать положительными, если рассчитанные значения основной абсолютной погрешности газоанализатора в каждой точке поверки находятся в интервале ±5 % НКПР.

8.4 Определение вариации выходного сигнала

8.4.1 Определение вариации выходного сигнала газоанализатора проводят одновременно с определением основной погрешности.

8.4.2 Значение вариации выходного сигнала определяют как разность между показаниями газоанализатора, полученными в точке поверки 2 (ПГС № 2) при подходе к точке поверки со стороны больших и меньших значений.

8.4.3 По результатам измерений значение вариации выходных сигналов (H_{Δ}) в долях от предела допускаемой основной абсолютной погрешности рассчитать по формуле

$$H_{\Delta} = \frac{|C_{б} - C_{м}|}{\Delta_{пр}} \cdot 100, \quad (5)$$

где $C_{б}$, $C_{м}$ – результаты измерений j -определяемого компонента при подходе к точке поверки со стороны соответственно меньших и больших значений, % (% НКПР);

$\Delta_{пр}$ – предел допускаемой основной абсолютной погрешности j -определяемого компонента, % (% НКПР).

8.4.4 Результаты поверки считать положительными, если рассчитанные значения вариации выходных сигналов газоанализаторов не превышают 0,5, в долях от предела допускаемой основной абсолютной погрешности, указанного в приложении Б.

9 ОФОРМЛЕНИЕ РЕЗУЛЬТАТОВ ПОВЕРКИ

9.1 Результаты заносят в протокол, форма которого приведена в приложении В.

9.2 При положительных результатах поверки газоанализатор признают пригодным к эксплуатации, оформляют свидетельство о поверке по форме приказа Минпромторга России № 1815 или в паспорте делают отметку с указанием даты поверки и подписи поверителя. Знак поверки наносится в паспорт и (или) свидетельство о поверке.

9.3 При отрицательных результатах поверки газоанализатор к применению не допускают, выдают извещение о непригодности по форме приказа Минпромторга России № 1815 с указанием причин, делают соответствующую запись в паспорте.

Старший инженер ФГУП «УНИИМ»

 М.Н.Лифинцева

Приложение А

Характеристики поверочных газовых смесей (ПГС), утвержденных в качестве государственных стандартных образцов (ГСО), используемых при поверке газоанализаторов ОПТИМУС

Таблица А.1- Технические характеристики ПГС, утвержденных в качестве ГСО, используемых при поверке газоанализаторов ОПТИМУС

Определяемый компонент	Диапазон измерений объемной доли определяемого компонента, % (млн ⁻¹)	Номинальное значение объемной доли определяемого компонента ПГС			Пределы допускаемой погрешности аттестации	Номер по реестру ГСО	
		ПГС № 1	ПГС № 2	ПГС № 3			
Метан СН ₄	от 0 до 4,4 %	ПНГ-воздух	-	-	-	Марка А по ТУ 6-21-5-82	
		-	2,2 %	4,2 %	1 разряд	ГСО 10540-2014	
Пропан С ₃ Н ₈	от 0 до 1,7 %	ПНГ-воздух	-	-	-	Марка А по ТУ 6-21-5-82	
		-	0,85 %	1,62 %	1 разряд	ГСО 10540-2014	
Метанол (СН ₃ ОН) (метиловый спирт)	от 0 до 2,75 %	ПНГ-воздух	-	-	-	Марка А по ТУ 6-21-5-82	
		-	1,38 %	2,6 %	1 разряд	ГСО 10540-2014	
Диоксид углерода (СО ₂)	от 0 до 2 %	ПНГ-воздух	-	-	-	Марка А по ТУ 6-21-5-82	
		-	1,0 %	1,9 %	1 разряд	ГСО 10540-2014	
Сероводород (Н ₂ С)	от 0 до 7,1 млн ⁻¹	ПНГ-воздух	-	-	-	Марка А по ТУ 6-21-5-82	
		-	3,5 млн ⁻¹	6,7 млн ⁻¹	1 разряд	ГСО 10540-2014	
	от 0 до 20 млн ⁻¹	ПНГ-воздух	-	-	-	Марка А по ТУ 6-21-5-82	
		-	10 млн ⁻¹	18 млн ⁻¹	1 разряд	ГСО 10328-2013	
	от 0 до 50 млн ⁻¹	ПНГ-воздух	-	-	-	Марка А по ТУ 6-21-5-82	
		-	25 млн ⁻¹	47,5 млн ⁻¹	1 разряд	ГСО 10328-2013	
	от 0 до 100 млн ⁻¹	ПНГ-воздух	-	-	-	Марка А по ТУ 6-21-5-82	
		-	50 млн ⁻¹	95 млн ⁻¹	1 разряд	ГСО 10540-2014	
	Оксид углерода (СО)	от 0 до 100 млн ⁻¹	ПНГ-воздух	-	-	-	Марка А по ТУ 6-21-5-82
			-	50 млн ⁻¹	95 млн ⁻¹	1 разряд	ГСО 10540-2014

Примечание:

В соответствии с ГОСТ 13320-81 применяются ПГС с допускаемыми отклонениями от номинального значения до ±5 %. В обоснованных случаях допускается применять ПГС с предельными отклонениями от номинального значения до ±10 %.

Таблица А.2- Технические характеристики ПГС, утвержденных в качестве ГСО, используемых при периодической поверке газоанализаторов ОПТИМУС с определяемым компонентом метанол (СН₃ОН)

Определяемый компонент	Номинальное значение объемной доли определяемого компонента ПГС		Пределы допускаемой основной погрешности	Номер по реестру ГСО
	ПГС № 1	ПГС № 2		
Пропан (С ₃ Н ₈)	ПНГ-воздух	-	-	Марка Б по ТУ 6-21-5-82
	-	1,7 %	±1,5 % отн.	ГСО 10540-2014 (Пропан С ₃ Н ₈ -азот)

Приложение Б

Наименования определяемых компонентов, диапазоны измерений, пределы допускаемой основной абсолютной погрешности газоанализаторов ОПТИМУС

Таблица Б.1 – Наименования определяемых компонентов, диапазоны измерений, пределы допускаемой основной абсолютной погрешности газоанализаторов с оптическим инфракрасным сенсором

Определяемый компонент	Диапазон измерений		Пределы допускаемой основной абсолютной погрешности	
	довзрывоопасной концентрации, % НКПР	объемной доли, %	довзрывоопасной концентрации, % НКПР	объемной доли, %
Метан (СН ₄)	0-100	0-4,4	±3	±0,13
Пропан (С ₃ Н ₈)	0-100	0-1,7	±3	±0,05
Метанол (СН ₃ ОН)	0-50	0-2,75	±5	±0,28
Диоксид углерода (СО ₂)	-	0-2	-	±0,10

- значения НКПР (нижний концентрационный предел распространения пламени) в соответствии с ГОСТ 30852.19-2002;
 - диапазон показаний газоанализаторов от 0 до 100 % НКПР вне зависимости от исполнения;
 - пределы допускаемой основной абсолютной погрешности газоанализаторов нормированы только для смесей, содержащих только один горючий компонент.

Таблица Б.2 – Наименования определяемых компонентов, диапазоны измерений, пределы допускаемой основной абсолютной погрешности газоанализаторов с электрохимическим сенсором

Определяемый компонент	Диапазон измерений		Пределы допускаемой основной абсолютной погрешности	
	объемной доли, млн ⁻¹	массовой концентрации, мг/м ³	объемной доли, млн ⁻¹	массовой концентрации, мг/м ³
Сероводород (Н ₂ С)	0-7,1	0-10	±1 млн ⁻¹	±1,4
	0-20	0-28,3	±2 млн ⁻¹	±2,8
	0-50	0-70,7	±3 млн ⁻¹	±4,3
	0-100	0-141,3	±5 млн ⁻¹	±7,1
Оксид углерода (СО)	0-100	0-116,2	±10 млн ⁻¹	±12

Приложение В
(рекомендуемое)
ФОРМА ПРОТОКОЛА ПОВЕРКИ

Протокол № _____ от _____

Поверки газоанализаторов ОПТИМУС в соответствии с документом
МП 30-221-2019 «ГСИ. Газоанализаторы ОПТИМУС. Методика поверки»

Заводской номер: _____

Принадлежит: _____

Дата изготовления: _____

Средства поверки: _____

Условия поверки: _____

Результаты внешнего осмотра _____

Результаты опробования _____

Таблица - Идентификационные данные программного обеспечения (ПО)

Идентификационные данные (признаки)	Значение
Наименование программного обеспечения	
Идентификационное наименование ПО	
Номер версии (идентификационный номер) ПО	
Цифровой идентификатор ПО	

Проверка диапазона измерений и определение основной абсолютной погрешности при измерении объемной доли компонентов

№ ПГС	Объемная доля определяемого компонента, % (% НКПР, мг/м ³)	Показания газоанализатора, % (% НКПР, мг/м ³)	Значение основной абсолютной погрешности, % (% НКПР, мг/м ³)	Пределы допускаемой основной абсолютной погрешности, % (% НКПР, мг/м ³)
1				
2				
3				
2				
1				
3				

Определение вариации выходного сигнала

№ ПГС	Объемная доля определяемого компонента, % (% НКПР, мг/м ³)	Показания газоанализатора, % (% НКПР, мг/м ³)		Значение вариации выходного сигнала	Предел допускаемой вариации выходного сигнала
		C _м	C _б		

Заключение по результатам поверки:

На основании положительных результатов поверки выдано свидетельство о поверке

№ _____ от _____ 20__ г.

На основании отрицательных результатов поверки выдано извещение о непригодности

№ _____ от _____ 20__ г.

Дата поверки _____ Подпись поверителя _____

Организация, проводившая поверку _____