

ОПИСАНИЕ ТИПА СРЕДСТВА ИЗМЕРЕНИЙ

Установка трубопоршневая ТПУ Сапфир М 100-4,0

Назначение средства измерений

Установка трубопоршневая ТПУ Сапфир М 100-4,0 предназначена для измерений, хранения и передачи единиц объема жидкости в потоке и объемного расхода жидкости.

Описание средства измерений

Принцип действия установки трубопоршневой ТПУ Сапфир М 100-4,0 заключается в повторяющемся вытеснении известного объема жидкости из калиброванного участка установки трубопоршневой ТПУ Сапфир М 100-4,0.

Установка трубопоршневая ТПУ Сапфир М 100-4,0 является однонаправленной. Установка трубопоршневая ТПУ Сапфир М 100-4,0 имеет передвижное исполнение.

Установка трубопоршневая ТПУ Сапфир М 100-4,0 состоит из следующих основных узлов: цилиндрического измерительного участка, свободно перемещающегося шарового поршня, детекторов прохода шарового поршня, крана-манипулятора, средств измерений температуры и давления утвержденного типа. Для измерения температуры применяются термометры электронные ЕхТ-01 (регистрационный номер 44307-10). Для измерения давления применяются манометры МТИ (регистрационный номер 1844-63 и 1844-15).

Общий вид установки трубопоршневой ТПУ Сапфир М 100-4,0 приведен на рисунке 1.



Рисунок 1 – Общий вид установки трубопоршневой ТПУ Сапфир М 100-4,0

Пломбировка установки трубопоршневой ТПУ Сапфир М 100-4,0 осуществляется с помощью проволоки и свинцовых (пластмассовых) пломб с нанесением знака поверки давлением на пломбы, установленные на контрольных проволоках, пропущенных через специальные отверстия в контрольных гайках и винтах крепления каждого детектора прохода шарового поршня и установленные на контрольных проволоках, пропущенных через специальные отверстия в двух шпильках, расположенных диаметрально на всех присоединительных фланцах калиброванного участка. Места пломбировки приведены на рисунках 2 и 3.

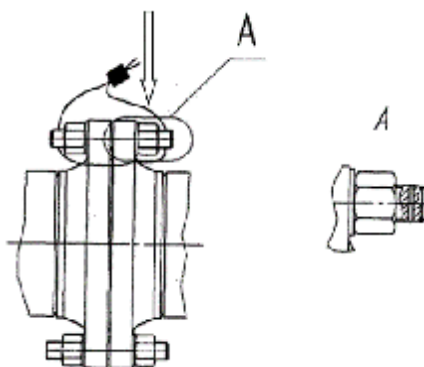


Рисунок 2 – Схема пломбировки от несанкционированного доступа, обозначение места нанесения знака поверки фланцевых соединений калиброванного участка установки трубопоршневой ТПУ Сапфир М 100-4,0

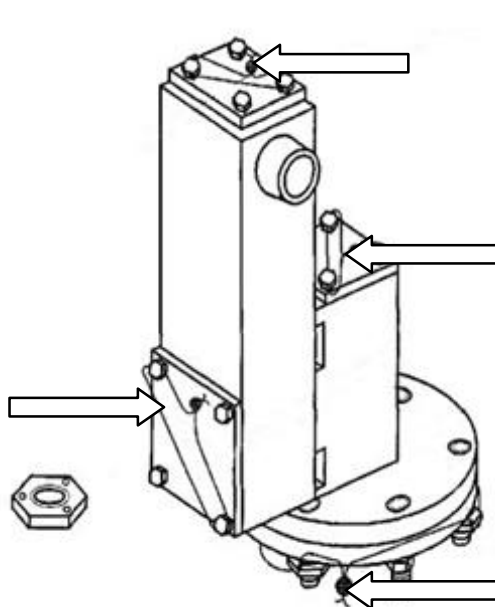


Рисунок 3 – Схема пломбировки от несанкционированного доступа, обозначение места нанесения знака поверки детекторов прохода шарового поршня установки трубопоршневой ТПУ Сапфир М 100-4,0

Программное обеспечение
отсутствует.

Метрологические и технические характеристики

Таблица 1 – Метрологические характеристики

Характеристика	Значение
Наибольший объемный расход жидкости, м ³ /ч	100
Наименьший объемный расход жидкости, м ³ /ч	8
Диаметр калиброванного участка, мм	143
Номинальное значение вместимости калиброванного участка, м ³	0,37
Пределы допускаемой относительной погрешности при измерении вместимости калиброванного участка, %	±0,05

Таблица 2 – Основные технические характеристики

Характеристика	Значение
Исполнение	передвижное
Измеряемая среда	нефть товарная по ГОСТ Р 51858-2002, нефть сырая, нефтепродукты, газовый конденсат, однофазные жидкие углеводороды, вода
Давление измеряемой среды, МПа, не более	4,0
Температура измеряемой среды, °С	от +5 до +70
Плотность измеряемой среды, кг/м ³	от 800 до 1200
Вязкость кинематическая измеряемой среды, м ² /с	от 0,55·10 ⁻⁶ до 150·10 ⁻⁶
Наличие свободного воздуха в измеряемой среде	не допускается
Условия эксплуатации: – температура окружающего воздуха, °С – относительная влажность окружающего воздуха, % – атмосферное давление, кПа	от -20 до +60 от 10 до 90 от 84 до 107
Габаритные размеры, мм, не более: – длина – ширина – высота	5000 1800 1900
Масса, кг, не более	2500
Параметры питания: – напряжение постоянного тока, В	24 ± 2,4
Потребляемая мощность, Вт, не более	10
Выходной сигнал	дискретный
Средняя наработка на отказ, ч	20000
Средний срок службы, лет	8

Знак утверждения типа

наносится на маркировочную табличку, закрепленную на поверхности расширителей установки трубопоршневой ТПУ Сапфир М 100-4,0, фотохимическим способом или методом гравировки и в верхнюю центральную часть титульных листов руководства по эксплуатации и паспорта типографским способом.

Комплектность средства измерений

Таблица 3 – Комплектность средства измерений

Наименование	Обозначение	Количество
Установка трубопоршневая	ТПУ Сапфир М 100-4,0, заводской номер 67	1 шт.
Методика поверки	МП 1049-1-2019	1 экз.
Руководство по эксплуатации	–	1 экз.
Паспорт	–	1 экз.

Поверка

осуществляется по документу МП 1049-1-2019 «Инструкция. ГСИ. Установка трубопоршневая ТПУ Сапфир М 100-4,0. Методика поверки», утвержденному ФГУП «ВНИИР» 26.11.2019 г.

Основные средства поверки:

– вторичный эталон единиц объема жидкости в потоке и объемного расхода жидкости согласно ГПС (часть 2), утвержденной приказом Росстандарта от 7 февраля 2018 г. № 256 с доверительными границами суммарной погрешности ±0,04 %.

Допускается применение аналогичных средств поверки, обеспечивающие определение метрологических характеристик поверяемых СИ с требуемой точностью.

Знак поверки наносится на свидетельства о поверке установки трубопоршневой ТПУ Сапфир М 100-4,0, а также на пломбы, установленные в соответствии с рисунками 2 и 3.

Сведения о методиках (методах) измерений
приведены в эксплуатационном документе.

Нормативные документы, устанавливающие требования к установке трубопоршневой ТПУ Сапфир М 100-4,0

Приказ Росстандарта от 7 февраля 2018 г. № 256 Об утверждении Государственной поверочной схемы для средств измерений массы и объема жидкости в потоке, объема жидкости и вместимости при статических измерениях, массового и объемного расходов жидкости

Изготовитель

Открытое акционерное общество Научно производственное предприятие «Системнефтегаз» (ОАО НПП «Системнефтегаз»)

ИНН 0265012361

Адрес: 452000, Республика Башкортостан, г. Октябрьский, ул. Садовое Кольцо, д.17, к.А

Заявитель

Закрытое акционерное общество производственное предприятие «Наладчик» (ЗАО ПП «Наладчик»)

ИНН 1831009727

Адрес: 426033, Удмуртская республика, г. Ижевск, ул. Подлесная 4-я, 22 А

Телефон: (3412) 46-27-26

Факс: (3412) 46-27-26

E-mail: uzeltpu@udm.ru

Испытательный центр

Федеральное государственное унитарное предприятие «Всероссийский научно-исследовательский институт расходомерии» (ФГУП «ВНИИР»)

Адрес: 420088, г. Казань, ул. 2-ая Азинская, д. 7 А.

Телефон: (843) 272-70-62

Факс: (843) 272-00-32

E-mail: office@vniir.org

Web-сайт: www.vniir.org

Аттестат аккредитации ВНИИР – филиала ФГУП «ВНИИМ им. Д.И. Менделеева» по проведению испытаний средств измерений в целях утверждения типа № RA.RU.310592 от 24.02.2015 г.

Заместитель
Руководителя Федерального
агентства по техническому
регулированию и метрологии

А.В. Кулешов

М.п.

« ____ » _____ 2020 г.