

ФГУП «ВСЕРОССИЙСКИЙ НАУЧНО-ИССЛЕДОВАТЕЛЬСКИЙ ИНСТИТУТ
МЕТРОЛОГИЧЕСКОЙ СЛУЖБЫ»
ФГУП «ВНИИМС»

СОГЛАСОВАНО
Генеральный директор
ООО «Калиброн»



В.С. Карасев

«06» марта 2020 г.



УТВЕРЖДАЮ
Зам. директора

по производственной метрологии
ФГУП «ВНИИМС»

И.В. Иванникова

«06» марта 2020 г.

Угольники поверочные 90° торговой марки «Калиброн»

МЕТОДИКА ПОВЕРКИ

МП 203-9-2020

МОСКВА, 2020

Настоящая методика поверки распространяется на угольники поверочные 90° торговой марки «Калиброн» (далее по тексту – угольники), выпускаемые по технической документации Guilin Measuring & Cutting Tool Co. Ltd, КНР и устанавливает методы и средства их первичной и периодической поверки.

После ремонта угольник подлежит первичной поверке.

Интервал между поверками 1 год.

1. ОПЕРАЦИИ И СРЕДСТВА ПОВЕРКИ

1.1. При проведении поверки должны быть выполнены операции и применены средства поверки, указанные в таблице 1.

Таблица 1

| Наименование операции | Номер пункта методики поверки | Средства поверки | Проведение операции при | |
|--|-------------------------------|--|-------------------------|-----------------------|
| | | | первичной поверке | периодической поверке |
| Внешний осмотр | 5.1 | - | да | да |
| Контроль размагниченности | 5.2 | Груз из низко-углеродистой стали массой (0,10 - 0,05) г | да | да |
| Определение шероховатости поверхности угольников | 5.3 | Прибор для измерений параметров шероховатости поверхности SURFTEST SJ-210 (рег. № 54174-13) | да | нет |
| Определение отклонения от прямолинейности измерительных поверхностей угольников типа УЛП | 5.4 | Брусочек контрольный БК-350 (рег. № 49504-12); меры длины концевые плоскопараллельные класса точности 1 по ГОСТ 9038-90; пластина плоская стеклянная ПИ-60 (рег. № 197-70); линейка ЛД-1-320 ГОСТ 8026-92; плита 1-0-630×400 ГОСТ 10905-86 | да | да |
| Определение отклонения от плоскостности опорных поверхностей угольников всех типов и измерительных поверхностей угольников типов УП и УШ | 5.5 | Согласно приложению 1 | да | да |

Продолжение таблицы 1

| Наименование операции | Номер пункта методики поверки | Средства поверки | Проведение операции при | |
|---|-------------------------------|--|-------------------------|-----------------------|
| | | | первичной поверке | периодической поверке |
| Определение отклонения от параллельности опорных поверхностей угольников типов УЛП, УП и УШ | 5.6 | Скоба с отсчетным устройством типа СР по ГОСТ 11098-75; головка измерительная пружинная 05ИГПВ по ГОСТ 28798-90; микрометр типа МК, класс точности 1 по ГОСТ 6507-90; стойка С-1-28-100×40 по ГОСТ 10197-70; плита 1-0-2000×1000 ГОСТ 10905-86; штатив Ш-1-8 по ГОСТ 10197-70; индикатор многооборотный с ценой деления 0,001 мм типа 1МИГ по ГОСТ 9696-82 | да | да |
| Определение отклонения от перпендикулярности боковых поверхностей к опорным угольникам типов УП и УШ | 5.7 | Плита 1-0-1600×1000 ГОСТ 10905-86; угольники типа УШ 2-го класса по ГОСТ 3749-77; щупы набор № 2 (рег. № 369-73); меры длины концевые плоскопараллельные 3-го класса по ГОСТ 9038-90; синусная линейка типа ЛС по ГОСТ 4046-80 | да | нет |
| Определение отклонения от перпендикулярности измерительных поверхностей к опорным поверхностям угольников | 5.8 | Плита 1-0-1600×1000 ГОСТ 10905-86; штатив Ш-1-8 по ГОСТ 10197-70; головка измерительная рычажно-зубчатая типа ИИГ по ГОСТ 18833-73; угольники классов точности 0 или 1 по ГОСТ 3749-77 | да | да |

Примечание: Допускается применение аналогичных средств поверки, не приведенных в перечне, но обеспечивающих определение метрологических характеристик поверяемых средств измерений с требуемой точностью.

2. ТРЕБОВАНИЯ БЕЗОПАСНОСТИ

При проведении поверки угольников должны соблюдаться следующие требования:

- при подготовке к проведению поверки должны быть соблюдены требования пожарной безопасности при работе с легковоспламеняющимися жидкостями, к которым относится бензин, используемый для промывки;
- бензин хранят в металлической посуде, плотно закрытой металлической крышкой, в количестве не более однодневной нормы, требуемой для промывки;

– промывку проводят в резиновых технических перчатках типа II по ГОСТ 20010-93.

3. УСЛОВИЯ ПОВЕРКИ

При проведении поверки должны быть выполнены следующие условия:
температура воздуха в помещении, где проводят поверку должна быть $(20,0 \pm 3,5) ^\circ\text{C}$;

допускаемое изменение температуры $0,5 ^\circ\text{C}$ в течении 1 ч;
относительная влажность воздуха не более 80 %.

4. ПОДГОТОВКА К ПОВЕРКЕ

Перед проведением поверки угольники промывают в вытяжном шкафу бензином по ГОСТ 1012-2013 или бензином-растворителем по ГОСТ 443-76, или моющими растворами с пассиватором, или растворителем нефрасом С50/170 по ГОСТ 8505-80, протирают чистой салфеткой и выдерживают на рабочем месте в течении 4 ч

5. ПРОВЕДЕНИЕ ПОВЕРКИ

5.1 Внешний осмотр

При внешнем осмотре должно быть установлено:

на нерабочей поверхности угольников должны быть нанесены:

- товарный знак предприятия-изготовителя;
- порядковый номер угольника по системе нумерации предприятия-изготовителя.

5.2. Размагниченность проверяют опробованием. Ненамагниченным считают угольник, который не притягивает предметы из низкоуглеродистой стали массой 0,1 - 0,05 г.

5.3. Параметры шероховатости измерительных и опорных поверхностей угольников типов УП, УШ, УЛП определяют при помощи прибора для измерений параметров шероховатости поверхности.

Параметры шероховатости измерительных и опорных поверхностей угольников на базовой длине 0,8 мм по ГОСТ 2789-73 не должны превышать значений, указанных в таблице 2.

Таблица 2

| Тип | Параметр шероховатости R_a поверхностей, мкм, не более | | | | | |
|-----|--|------|------|----------------------------------|------|------|
| | измерительных B и B | | | опорных Γ и $\mathcal{Ж}$ | | |
| | для исполнений | | | | | |
| | 0 | 1 | 2 | 0 | 1 | 2 |
| УЛП | 0,04 | 0,08 | - | 0,08 | 0,08 | - |
| УП | - | 0,08 | 0,32 | - | 0,16 | 0,32 |
| УШ | - | 0,08 | 0,32 | - | 0,32 | 0,63 |

5.4. Отклонение от прямолинейности измерительных поверхностей угольников типа УЛП определяют контрольным бруском методом сравнения затора, образованного между рабочей поверхностью контрольного бруска и измерительной поверхностью угольника, с «образцом просвета», составленным из плоскопараллельных концевых мер длины, притертых к плоской стеклянной пластине, и лекальной линейки. Для этого контролируемый угольник типа УЛП накладывают рабочей поверхностью на измерительную поверхность контрольного бруска, установленного на поверхности

поверочной плиты. Наклоня угольник в вертикальной плоскости на угол $\pm 15^\circ$ от вертикального положения, оценивают максимальное значение зазора, сравнивая его с «образцом просвета».

Отклонение от прямолинейности измерительных поверхностей угольников типа УЛП не должно превышать значений, указанных в таблице 3.

Таблица 3

| H, мм | Допуск прямолинейности измерительных поверхностей, мкм, для исполнений | |
|-------|--|-----|
| | 0 | 1 |
| 40 | 1,0 | 3,0 |
| 50 | 1,0 | 3,0 |
| 60 | 1,0 | 3,0 |
| 75 | 1,0 | 3,0 |
| 100 | 1,0 | 3,0 |
| 150 | 1,5 | 4,0 |
| 160 | 1,5 | 4,0 |
| 200 | 1,5 | 4,0 |
| 250 | 1,5 | 4,0 |
| 300 | 2,0 | 5,0 |

5.5. Отклонение от плоскостности поверхностей угольников определяют интерференционным методом, при помощи поверочных линейек, установочного приспособления и специального приспособления.

При интерференционном методе контроля отклонения от плоскостности определяют плоской стеклянной пластиной, подсчитывая число интерференционных полос или оценивая искривление интерференционных полос. Отсчитывание полос или оценку их искривления осуществляют, отступая 0,5 мм от края контролируемой поверхности. Если длина контролируемой поверхности превышает диаметр пластины, то определяют отклонение от плоскостности отдельных участков, при этом отклонение от плоскостности на каждом участке не должно превышать значения, определяемого по формуле:

$$\delta = \frac{\Delta}{0,3n^2} \quad (1)$$

где Δ – допуск плоскостности на всю длину контролируемой поверхности;
 n – число участников.

При определении отклонения от плоскостности поверхностей угольников поверочной линейкой, зазор оценивают визуально сравнением с «образцом просвета».

При определении отклонения от плоскостности измерительных поверхностей угольников типов УП и УШ, а также опорных поверхностей угольников типа УП поверочные линейки накладывают в продольном и двух диагональных направлениях. При определении отклонения от плоскостности опорных поверхностей угольников типа УШ при помощи поверочной линейки последнюю накладывают на контролируемую поверхность в продольном, поперечном и двух диагональных направлениях.

Отклонения от плоскостности измерительных поверхностей угольников типа УШ высотой 630 мм и более контролируют измерительной головкой методом сличения с поверочной линейкой типа ШМ, установленной на аттестованном сечении поверочной плиты (с учетом поправок на эталонную поверхность).

При определении отклонения от плоскостности опорных поверхностей угольников типа УШ высотой 630 мм и более применяют специальное приспособление (рис. 1), которое устанавливают на поверочную плиту 1. В приспособлении 4 закрепляют рычажно-зубчатую головку 5 с ценой деления 0,001 мм.

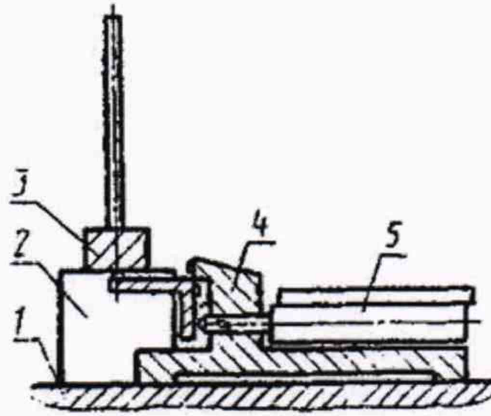


Рис. 1

Между контролируемой поверхностью угольника 3 и рабочей поверхностью плиты помещают две концевые меры длины 2 одинакового номинального размера. Перемещая приспособление в направлении длинного, а затем короткого ребер контролируемой поверхности, определяют отклонение от плоскостности как разность между минимальным и максимальным отсчетами по шкале рычажно-зубчатой головки.

Выпуклость опорных поверхностей угольников всех типов не допускается.

Отклонение от плоскостности поверхностей угольников не должно превышать значений допусков плоскостности, указанных в таблице 4.

Таблица 4

| H, мм | Допуск, мкм | | | | | |
|-------|------------------------------------|-----|--|--------|------------------------------------|------|
| | плоскостности опорных поверхностей | | плоскостности измерительных поверхностей | | плоскостности опорных поверхностей | |
| | для типов | | | | | |
| | УЛП | | | УП; УШ | | |
| | для исполнений | | | | | |
| | 0 | 1 | 1 | 2 | 1 | 2 |
| 40 | 1,5 | 4,0 | - | - | - | - |
| 50 | 1,5 | 4,0 | 2,0 | 8,0 | 2,5 | 10,0 |
| 60 | 1,5 | 4,0 | 2,0 | 8,0 | 2,5 | 10,0 |
| 75 | 1,5 | 4,0 | 2,0 | 8,0 | 2,5 | 10,0 |
| 100 | 1,5 | 4,0 | 2,0 | 8,0 | 2,5 | 10,0 |
| 150 | 2,0 | 6,0 | 3,0 | 12,0 | 4,0 | 16,0 |
| 160 | 2,0 | 6,0 | 3,0 | 12,0 | 4,0 | 16,0 |
| 200 | 2,0 | 6,0 | 3,0 | 12,0 | 4,0 | 16,0 |
| 250 | 2,0 | 6,0 | 3,0 | 12,0 | 4,0 | 16,0 |
| 300 | 3,0 | 7,0 | 5,0 | 20,0 | 6,0 | 24,0 |
| 400 | - | - | 5,0 | 20,0 | 6,0 | 24,0 |
| 500 | - | - | 6,0 | 24,0 | 6,0 | 32,0 |
| 630 | - | - | 6,0 | 24,0 | 8,0 | 32,0 |
| 750 | - | - | 8,0 | 40,0 | 8,0 | 48,0 |
| 1000 | - | - | 10,0 | 40,0 | 12,0 | 48,0 |
| 1500 | - | - | 18,0 | 60,0 | 20,0 | 72,0 |
| 1600 | - | - | 20,0 | 60,0 | 30,0 | 72,0 |

5.6. Отклонение от параллельности опорных поверхностей угольников типа УЛП исполнений 0 и 1, а также угольников типа УП исполнения 1 и типа УШ исполнений 1 и 2 высотой до 60 мм определяют рычажной скобой.

Отклонение от параллельности опорных поверхностей угольников типа УП исполнения 2 определяют микрометром типа МК. Контроль выполняют не менее чем в

двух точках для угольников высотой до 100 мм и трех точках - для угольников других размеров. Отклонение от параллельности определяют как максимальную разность результатов измерений высоты опорной части угольника.

Отклонение от параллельности опорных поверхностей угольников типа УШ высотой от 75 до 160 мм исполнений 1 и 2 определяют пружинной головкой, закрепленной в стойке. Для этого угольник устанавливают на столе стойки так, чтобы наконечник касался опорной поверхности в нескольких точках по ее длине. Отклонение определяют как максимальную разность полученных отсчетов.

Отклонение от параллельности опорных поверхностей угольников типа УШ модели 2, исполнения 1 высотой 200 мм и более определяют скобой не менее чем в трех сечениях, равномерно расположенных по длине опорной части угольника.

Отклонение от параллельности опорных поверхностей угольников типа УШ модели 1, исполнений 1 и 2 и модели 2, исполнение 2 высотой 200 мм и более определяют на поверочной плите 0 класса точности. Для этого угольник устанавливают на плите и рычажно-зубчатой головкой, закрепленной в штативе, который перемещается по плите вдоль длинного и короткого ребер опорной части угольника, определяют отклонение от параллельности его поверхностей как максимальную разность отсчетов.

Отклонения от параллельности опорных поверхностей угольников не должны превышать соответствующего допуска параллельности, указанного в таблице 5.

Таблица 5.

| H, мм | Допуск параллельности опорных поверхностей, мкм | | | |
|-------|---|------|--------|-------|
| | для типов | | | |
| | УЛП | | УП; УШ | |
| | для исполнений | | | |
| | 0 | 1 | 1 | 2 |
| 40 | 2,5 | 7,0 | - | - |
| 50 | 2,5 | 7,0 | 5,0 | 15,0 |
| 60 | 2,5 | 7,0 | 5,0 | 15,0 |
| 75 | 3,0 | 8,0 | 6,0 | 15,0 |
| 100 | 3,0 | 8,0 | 6,0 | 18,0 |
| 150 | 3,5 | 9,0 | 7,0 | 21,0 |
| 160 | 3,5 | 9,0 | 7,0 | 21,0 |
| 200 | 4,5 | 10,0 | 9,0 | 27,0 |
| 250 | 4,5 | 10,0 | 9,0 | 27,0 |
| 300 | 5,0 | 11,0 | 12,0 | 32,0 |
| 400 | - | - | 12,0 | 32,0 |
| 500 | - | - | 16,0 | 45,0 |
| 630 | - | - | 16,0 | 45,0 |
| 750 | - | - | 24,0 | 60,0 |
| 1000 | - | - | 24,0 | 60,0 |
| 1500 | - | - | 35,0 | 90,0 |
| 1600 | - | - | 40,0 | 100,0 |

5.7. Отклонение от перпендикулярности боковой поверхности угольников типов УП и УШ к опорной поверхности определяют на поверочной плите при помощи угольников типа УШ 2-го класса соответствующей высоты.

Для этого к боковой поверхности контролируемого угольника типа УП, установленного вертикально на плите, подводят до соприкосновения измерительную поверхность эталонного угольника. При наличии зазора в какой-либо части по высоте угольника его значение определяют при помощи щупов.

Отклонение от перпендикулярности боковой поверхности угольника 2 (рис. 2) типа УШ, расположенного на плите 1, определяют, помещая под опорную поверхность

эталонного угольника 3 две концевые плоскопараллельные меры длины одного номинального размера или синусную линейку 4.

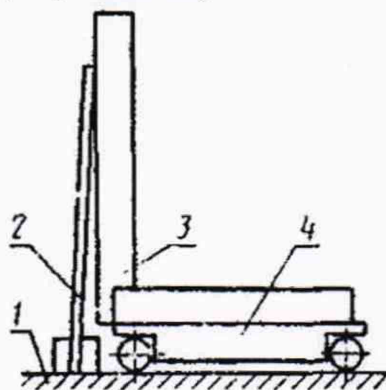


Рис. 2

Отклонение от перпендикулярности боковой поверхности к опорной не должно превышать значений соответствующего допуска перпендикулярности, указанных в таблице 6.

Таблица 6.

| H , мм | Допуск перпендикулярности боковых поверхностей опорной поверхности, мкм, для исполнений | |
|----------|---|-----|
| | 1 | 2 |
| 50 | 40 | 150 |
| 60 | 40 | 155 |
| 75 | 45 | 155 |
| 100 | 50 | 200 |
| 150 | 55 | 200 |
| 160 | 60 | 250 |
| 200 | 70 | 250 |
| 250 | 80 | 320 |
| 300 | 90 | 400 |
| 400 | 100 | 400 |
| 500 | 115 | 500 |
| 630 | 125 | 500 |
| 750 | 150 | 600 |
| 1000 | 160 | 600 |
| 1500 | 180 | 700 |
| 1600 | 200 | 700 |

5.8. Определение отклонения от перпендикулярности измерительных поверхностей к опорным поверхностям угольников.

Отклонение от перпендикулярности измерительной поверхности B к опорной поверхности Γ у угольников всех типов (в соответствии с рис. 3) определяют на приспособлении (рис. 4) методом сличения с эталонным угольником, при этом при контроле угольников с плоской измерительной поверхностью типов УП и УШ используют сферический наконечник.

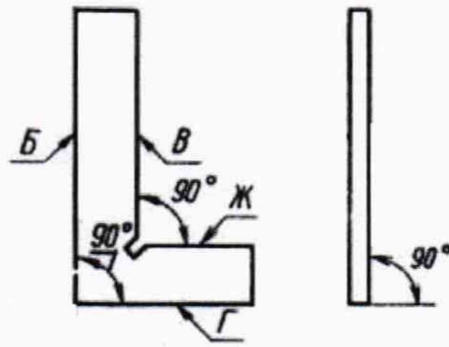


Рис. 3

В качестве эталонных угольников следует применять:

угольники типа УЛЦ класса точности 0 по ГОСТ 3749-77 (с учетом их отклонений) - для контроля угольников исполнений 0 и 1 всех типов высотой до 630 мм;

угольники класса точности 1 по ГОСТ 3749-77 (с учетом отклонений) для контроля угольников исполнения 2 всех типов высотой св. 630 мм;

угольники классов точности 0 или 1 по ГОСТ 3749-77 - для контроля угольников типов УП и УШ исполнения 2.

Высота H эталонного угольника должна быть не менее высоты контролируемого.

Отклонения от перпендикулярности определяют в последовательности, приведенной ниже.

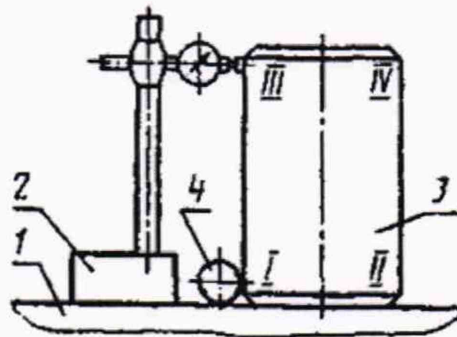


рис. 4

На поверочной плите 1 (рис. 4) закрепляют струбцинами цилиндрический ролик 4 в качестве упора и штатив 2 с закрепленной в нем рычажно-зубчатой измерительной головкой. Эталонный угольник 3 типа УЛЦ прижимают к упору и снимают показания σ_1 по шкале измерительной головки. Затем к упору прижимают контролируемый угольник и снимают второе показание σ_2 .

Отклонение от перпендикулярности Δ определяют по формуле

$$\Delta = \sigma_2 - \sigma_1 + \Delta_0, \quad (6)$$

где Δ_0 - отклонение от перпендикулярности эталонного угольника.

Отклонения от перпендикулярности измерительных поверхностей B к опорным поверхностям $Ж$ у угольников типов УЛП, УП и УШ определяют при помощи эталонных угольников, совмещая рабочие поверхности внутреннего угла контролируемого угольника 1 (рис. 5) с соответствующими поверхностями наружного угла эталонного угольника 2 .

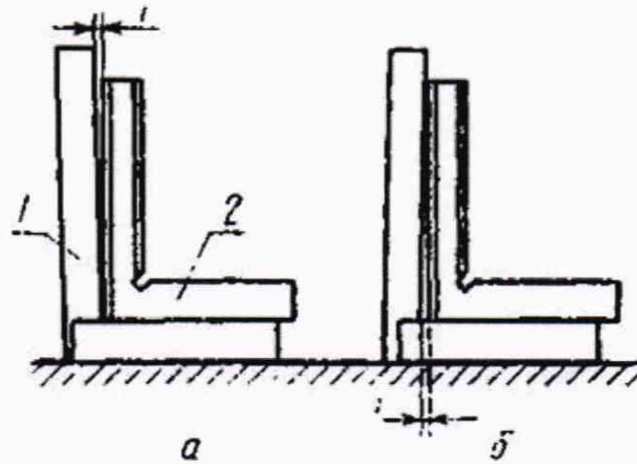


рис.5

Отклонение от перпендикулярности определяют методом сравнения с «образцом просвета» и с учетом отклонения от перпендикулярности Δ эталонного угольника подсчитывают по формуле

$$\Delta = \Delta_0 \pm i. \quad (7)$$

Знак плюс применяют для случая, показанного на рис. 5а, а знак минус - для случая, показанного на рис. 5б.

Положительное значение Δ показывает, что отклонение от перпендикулярности направлено в сторону увеличения рабочего угла, отрицательное - в сторону его уменьшения.

Отклонение от перпендикулярности измерительных поверхностей к опорным угольникам типа УЛП определяют в пределах поворота угольника в плоскости опорной поверхности на $\pm 15^\circ$ от среднего положения.

При контроле угольников исполнений 1 и 2 высотой более 630 мм допускается применять эталонные угольники, высота которых меньше высоты контролируемых. При этом значения отклонений от перпендикулярности, полученные по формулам (6) и (7), необходимо умножить на коэффициент K , рассчитанный по формуле

$$K = \frac{H_k}{H_0}, \quad (8)$$

где H_k - высота контролируемого угольника, мм;

H_0 - высота эталонного угольника, мм.

Отклонение от перпендикулярности измерительных поверхностей к соответствующим опорным поверхностям угольников всех типов не должно превышать значения соответствующего допуска перпендикулярности, указанного в таблице 7.

Таблица 7.

| H , мм | Допуск перпендикулярности, мкм, для исполнений | | |
|----------|--|-----|------|
| | 0 | 1 | 2 |
| 40 | 2,5 | 5,0 | - |
| 50 | 2,5 | 5,0 | 24,0 |
| 60 | 2,5 | 5,0 | 26,0 |
| 75 | 3,0 | 6,0 | 28,0 |
| 100 | 3,0 | 6,0 | 30,0 |
| 150 | 3,5 | 7,0 | 35,0 |

Продолжение таблицы 7

| H, мм | Допуск перпендикулярности, мкм, для исполнений | | |
|-------|--|------|-------|
| | 0 | 1 | 2 |
| 160 | 3,5 | 7,0 | 35,0 |
| 200 | 4,0 | 9,0 | 40,0 |
| 250 | 4,5 | 9,0 | 45,0 |
| 300 | 5,0 | 10,0 | 50,0 |
| 400 | - | 12,0 | 60,0 |
| 500 | - | 14,0 | 70,0 |
| 630 | - | 16,0 | 80,0 |
| 750 | - | 18,0 | 85,0 |
| 1000 | - | 20,0 | 120,0 |
| 1500 | - | 60,0 | 150,0 |
| 1600 | - | 90,0 | 160,0 |

5 ОФОРМЛЕНИЕ РЕЗУЛЬТАТОВ ПОВЕРКИ

5.1. При положительных результатах поверки оформляется свидетельство о поверке по форме приложения 1 Приказа Минпромторга России № 1815.

5.2. При отрицательных результатах поверки оформляется извещение о непригодности по форме приложения 2 Приказа Минпромторга России № 1815.

Знак поверки наносится на свидетельство о поверке и (или) в паспорт.

Зам. нач. отдела 203
ИЦ ФГУП «ВНИИМС»



Е.А. Милованова

Ведущий инженер отдела 203
ФГУП «ВНИИМС»



Н.И. Кравченко

ПРИЛОЖЕНИЕ 1
Обязательное

Средства контроля плоскостности поверхностей

| Поверяемый угольник | | | Средства поверки | |
|---------------------|------------|------------|--|--|
| Тип | Исполнение | Высота, мм | измерительных | опорных |
| УЛП | 0 | 40 - 300 | - | Пластина плоская стеклянная ПИ60 (рег. № 197-70) |
| УЛП | 1 | 40 - 300 | - | Линейки ЛД-0-80, ЛД-0-125, ЛД-0-200 и ЛД-0-320 по ГОСТ 8026-92; меры длины концевые плоскопараллельные класса точности 1 по ГОСТ 9038-90; пластина плоская стеклянная ПИ60 (рег. № 197-70) |
| УП, УШ | 1 | 50 - 400 | Линейки ЛД-0-80, ЛД-0-125, ЛД-0-200, ЛД-0-320, ЛД-0-500 ГОСТ 8026-92; меры длины концевые плоскопараллельные класса точности 1 по ГОСТ 9038-90; пластина плоская стеклянная ПИ60 (рег. № 197-70) | |
| | 2 | 50 - 400 | | |
| УП, УШ | 1 | 500 - 1600 | Линейки ШМ-1-630, ШМ-1-1000 и ШМ-1-1600 по ГОСТ 8026-92; плита поверочная 1-00-1600×1000 по ГОСТ 10905-86; головка измерительная рычажно-зубчатая типа 1ИГ по ГОСТ 18833-73; штатив Ш-1-8 по ГОСТ 10197-70 | Специальное приспособление (см. рис. 1) |
| | 2 | | | |