

ОПИСАНИЕ ТИПА СРЕДСТВА ИЗМЕРЕНИЙ

Калибраторы многофункциональные портативные Метран 510-ПКМ

Назначение средства измерений

Калибраторы многофункциональные портативные Метран 510-ПКМ (далее по тексту - калибраторы) предназначены для измерений и воспроизведения сигналов силы и напряжения постоянного тока, электрического сопротивления постоянному току, преобразований и имитации сигналов от термопар и термопреобразователей сопротивления.

Описание средства измерений

Принцип действия калибраторов заключается в использовании аналого-цифрового и цифро-аналогового преобразования.

Калибраторы представляют собой электронные приборы, в комплект которых входят:

- электронный блок калибратора с жидкокристаллическим буквенно-цифровым дисплеем;
- блок питания калибратора от сети переменного тока 220 В, 50 Гц;
- адаптер для связи с персональным компьютером (далее по тексту - ПК) – опция;
- термозонд, изготовленный на основе платинового термопреобразователя сопротивления класса А – для измерений температуры окружающей среды, прочих исследуемых объектов;
- кабель-адаптер для подключения к свободным концам термопары и термоэлектрическим проводам (далее по тексту кабель-адаптер КТП), измерений температуры в месте подключения – опция;
- набор электрических кабелей для внешних соединений.

Электронные блоки калибраторов выполнены в виде портативных ручных приборов в пластмассовом корпусе. На лицевой панели электронных блоков калибраторов размещены клавиатура управления прибором и дисплей, отображающий результаты измерений и воспроизведений в цифровом виде, а также информацию о режиме работы калибраторов.

На верхней панели электронных блоков калибраторов расположены:

- гнезда для подключения поверяемых средств измерений, датчиков, измерительных преобразователей, термозонда или кабель-адаптера КТП, других приборов;
- гнездо для подключения блока питания калибратора от сети переменного тока 220 В, 50 Гц.
- гнездо для подключения адаптера связи с ПК.

Цепи измерений и воспроизведений в калибраторах гальванически изолированы друг от друга.

Калибраторы выпускаются в двух исполнениях (Метран 510-ПКМ-А, Метран 510-ПКМ-Б) отличающихся пределами допускаемых погрешностей.

Калибраторы обеспечивают следующие режимы работы:

- измерение сигналов силы постоянного тока, напряжения постоянного тока, электрического сопротивления постоянному току;
- преобразование сигналов от термопар (далее по тексту - ТП) и термопреобразователей сопротивления (далее по тексту - ТС) в значения температуры;
- воспроизведение сигналов силы постоянного тока, напряжения постоянного тока, электрического сопротивления постоянному току;
- имитация сигналов от ТП и ТС.

Калибраторы обеспечивают одновременное измерение и воспроизведение (имитацию) сигналов.

Калибраторы обеспечивают компенсацию значений термоэлектродвижущей силы (далее по тексту – ТЭДС), возникающей при подключении к свободным концам термопар методом измерения их температуры в месте подключения или ручного ввода соответствующего значения и учета полученного значения согласно номинально-статической характеристике (далее по тексту – НСХ) заданного типа ТП в преобразовании или имитации сигналов ТП.

Общий вид калибраторов представлен на рисунке 1. Схема пломбирования от несанкционированного доступа представлена на рисунке 2.



Рисунок 1 – Общий вид калибраторов

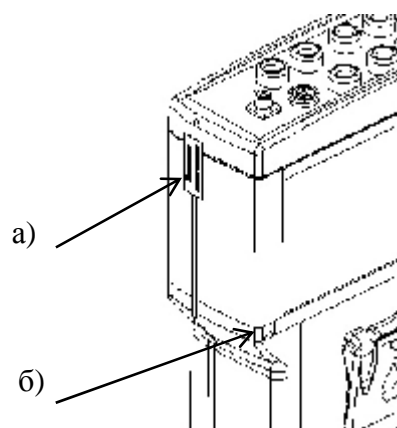


Рисунок 2 – Схема пломбирования от несанкционированного доступа, варианты: а) пломбировочная наклейка, б) оттиск клейма на пломбировочной мастике

Программное обеспечение

Калибраторы имеют внутреннее программное обеспечение (далее по тексту - ПО) с идентификационными данными, приведенными в таблице 1.

Таблица 1 – Идентификационные данные ПО

Идентификационные данные (признаки)	Значение
Идентификационное наименование ПО	—
Номер версии (идентификационный номер ПО)	5.XX.XX *
Цифровой идентификатор ПО	0xFA5E

* «X» – одна значащая цифра от 0 до 9.

В калибраторах отсутствует возможность внесения изменений (преднамеренных или непреднамеренных) во внутреннее ПО посредством внешних интерфейсов или человеко-машинного интерфейса калибраторов.

Защита калибраторов от преднамеренного изменения ПО через внутренний интерфейс (вскрытие калибраторов) обеспечивается пломбированием корпуса калибраторов.

Уровень защиты ПО от непреднамеренных и преднамеренных изменений – «средний» в соответствии с рекомендациями Р 50.2.077-2014.

Метрологические и технические характеристики

Метрологические и технические характеристики представлены в таблицах 2 - 5.

Таблица 2 – Метрологические характеристики калибраторов при измерении (воспроизведении) силы и напряжения постоянного тока, измерении электрического сопротивления постоянному току

Функция	Диапазон	Цена младшего разряда	Пределы допускаемой основной абсолютной погрешности ^{1), 2)}	
			Метран 510-ПКМ-А	Метран 510-ПКМ-Б
Измерение силы постоянного тока	от -22 до +22 мА	0,0001 мА	$\pm(7,5 \cdot 10^{-5} \cdot TV + 0,001)$ мА	$\pm(1,5 \cdot 10^{-4} \cdot TV + 0,001)$ мА
Воспроизведение силы постоянного тока	от 0 до 25 мА	0,0001 мА		
Измерение напряжения постоянного тока	от -100 до +100 мВ	0,001 мВ	$\pm(7,5 \cdot 10^{-5} \cdot TV + 0,005)$ мВ	$\pm(1,5 \cdot 10^{-4} \cdot TV + 0,005)$ мВ
	от -1 до +1 В	0,00001 В	$\pm(7,5 \cdot 10^{-5} \cdot TV + 5 \cdot 10^{-5})$ В	$\pm(1,5 \cdot 10^{-4} \cdot TV + 5 \cdot 10^{-5})$ В
	от -10 до +10 В	0,0001 В	$\pm(7,5 \cdot 10^{-5} \cdot TV + 5,5 \cdot 10^{-4})$ В	$\pm(1,5 \cdot 10^{-4} \cdot TV + 5,5 \cdot 10^{-4})$ В
Воспроизведение напряжения постоянного тока	от 0 до 100 мВ	0,001 мВ	$\pm(7,5 \cdot 10^{-5} \cdot TV + 0,005)$ мВ	$\pm(1,5 \cdot 10^{-4} \cdot TV + 0,005)$ мВ
	от 0 до 1 В	0,00001 В	$\pm(7,5 \cdot 10^{-5} \cdot TV + 5 \cdot 10^{-5})$ В	$\pm(1,5 \cdot 10^{-4} \cdot TV + 5 \cdot 10^{-5})$ В
	от 0 до 5 В	0,00001 В	$\pm(7,5 \cdot 10^{-5} \cdot TV + 2,5 \cdot 10^{-4})$ В	$\pm(1,5 \cdot 10^{-4} \cdot TV + 2,5 \cdot 10^{-4})$ В
Измерение электрического сопротивления постоянному току	от 0 до 400 Ом	0,001 Ом	$\pm(7,5 \cdot 10^{-5} \cdot TV + 0,01)$ Ом	$\pm(1,5 \cdot 10^{-4} \cdot TV + 0,02)$ Ом
	от 0 до 2 кОм	0,00001 кОм	$\pm(7,5 \cdot 10^{-5} \cdot TV + 5 \cdot 10^{-5})$ кОм	$\pm(1,5 \cdot 10^{-4} \cdot TV + 10^{-4})$ кОм
Воспроизведение сопротивления постоянному току	от 0 до 400 Ом	0,001 Ом	$\pm(7,5 \cdot 10^{-5} \cdot TV + 0,01)$ Ом	$\pm(1,5 \cdot 10^{-4} \cdot TV + 0,02)$ Ом
	от 0 до 2 кОм	0,00001 кОм	$\pm(7,5 \cdot 10^{-5} \cdot TV + 5 \cdot 10^{-5})$ кОм	$\pm(1,5 \cdot 10^{-4} \cdot TV + 10^{-4})$ кОм

1) ТВ – текущее значение измеряемой (воспроизводимой) величины в единицах измерения диапазона;
2) включая дрейф показаний в течение 1 года.

Пределы допускаемой дополнительной абсолютной погрешности измерений (воспроизведений) силы и напряжения постоянного тока, электрического сопротивления постоянному току в диапазоне температуры от 0 до плюс 15 °С не включительно и свыше плюс 35 до плюс 50 °С не превышают соответствующих пределов основной абсолютной погрешности на каждые 10 °С.

Таблица 3 – Метрологические характеристики калибраторов при преобразовании и воспроизведении (имитации) сигналов ТП

Тип ТП ¹⁾	Диапазон ²⁾ , °С	Пределы допускаемой основной абсолютной погрешности ^{3), 4)} , °С	
		Метран 510-ПКМ-А	Метран 510-ПКМ-Б
R (ТПП)	от -50 до +200	$\pm(1,2-0,003x)$	
	от +200 до +1768	$\pm 0,6$	
S (ТПП)	от -50 до +200	$\pm(1,2-0,003x)$	
	от +200 до +1768	$\pm(0,6-0,0001x)$	$\pm(0,6+0,0001x)$
B (ТПР)	от +250 до +600	$\pm(2,7-0,003x)$	
	от +600 до +1820	$\pm(1,05-0,00025x)$	
N (ТНН)	от -200 до 0	$\pm(0,2-0,002x)$	
	от 0 до +1300	$\pm(0,2+0,0001x)$	
K (ТХА)	от -200 до 0	$\pm(0,15-0,001x)$	$\pm(0,2-0,0015x)$
	от 0 до +1372	$\pm(0,15+0,0001x)$	$\pm(0,2+0,0002x)$
M (ТМК)	от -200 до -100	$\pm(-0,15-0,003x)$	
	от -100 до +100	$\pm 0,15$	
T (ТМК)	от -200 до 0	$\pm(0,15-0,002x)$	
	от 0 до +400	$\pm(0,15+0,0002x)$	
J (ТЖК)	от -210 до -50	$\pm(0,08-0,001x)$	$\pm(0,1-0,0015x)$
	от -50 до +1200	$\pm(0,13+0,00005x)$	$\pm(0,18+0,0001x)$
E (ТХК _Н)	от -200 до 0	$\pm(0,12-0,001x)$	
	от 0 до +1000	$\pm(0,12+0,00015x)$	
L (ТХК)	от -200 до 0	$\pm(0,1-0,001x)$	
	от 0 до +800	$\pm(0,1+0,00015x)$	
A-1 (ТВР)	от 0 до +120	$\pm(1,4-0,006x)$	$\pm(1,5-0,006x)$
	от +120 до +1700	$\pm 0,7$	$\pm 0,8$
	от +1700 до +2460	$\pm(0,0008x-0,65)$	$\pm(0,0012x-1,25)$
	от +2460 до +2500	$\pm(0,015x-35,6)$	$\pm(0,015x-35,2)$
A-2 (ТВР)	от 0 до +100	$\pm(1,5-0,008x)$	$\pm(1,5-0,007x)$
	от +100 до +1650	$\pm 0,7$	$\pm 0,8$
	от +1650 до +1800	$\pm(0,002x-2,6)$	$\pm(0,0025x-3,3)$
A-3 (ТВР)	от 0 до +100	$\pm(1,2-0,006x)$	$\pm(1,2-0,007x)$
	от +100 до +1650	$\pm 0,65$	$\pm(0,6+0,00012x)$
	от +1650 до +1800	$\pm(0,002x-2,65)$	$\pm(0,002x-2,5)$

¹⁾ калибраторы преобразуют и воспроизводят (имитируют) выходные сигналы термопар с преобразованием значений ТЭДС в значения температуры согласно НСХ по ГОСТ Р 8.585 – 2001;

²⁾ цена младшего разряда 0,01 °С;

³⁾ относительно НСХ, значения погрешностей указаны без учета влияния ТЭДС, вызванной подключением к свободным концам термопары;

⁴⁾ t – измеренное (воспроизведенное) значение температуры, °С.

Пределы допускаемой абсолютной погрешности компенсации значения ТЭДС, вызванной подключением к свободным концам ТП составляют $\pm 0,3$ °С при использовании кабель-адаптера КТП из комплекта поставки калибратора.

Пределы допускаемой дополнительной абсолютной погрешности преобразований и воспроизведений (имитации) сигналов ТП в диапазоне температуры от 0 до +15 °С не включитель-

но и свыше +35 до +50 °С не превышают соответствующих пределов основной абсолютной погрешности на каждые 10 °С.

Таблица 4 –Метрологические характеристики калибраторов при преобразовании и воспроизведении (имитации) сигналов термопреобразователей сопротивления

НСХ ТС ¹⁾	α , °С ⁻¹	Диапазон ²⁾ , °С	Пределы допускаемой основной абсолютной погрешности ^{3), 4)} , °С	
			Метран 510-ПКМ-А	Метран 510-ПКМ-Б
46П ⁵⁾	$W_{100} = 1,3910$	от -200 до +650	$\pm(0,06+2,3 \times 10^{-5} \times t)$	$\pm(0,11+4,5 \times 10^{-5} \times t)$
50П	0,00391	от -200 до +850	$\pm(0,05+2,3 \times 10^{-5} \times t)$	$\pm(0,1+4,5 \times 10^{-5} \times t)$
100П			$\pm(0,03+1,2 \times 10^{-5} \times t)$	$\pm(0,05+2,2 \times 10^{-5} \times t)$
200П			$\pm(0,07+2,5 \times 10^{-5} \times t)$	$\pm(0,13+5 \times 10^{-5} \times t)$
500П			$\pm(0,03+1 \times 10^{-5} \times t)$	$\pm(0,05+2 \times 10^{-5} \times t)$
1000П	0,00385	от -200 до +250	$\pm(0,01+0,5 \times 10^{-5} \times t)$	$\pm(0,03+1 \times 10^{-5} \times t)$
Pt 50		от -200 до +850	$\pm(0,05+2,3 \times 10^{-5} \times t)$	$\pm(0,1+4,5 \times 10^{-5} \times t)$
Pt 100			$\pm(0,03+1,2 \times 10^{-5} \times t)$	$\pm(0,05+2,2 \times 10^{-5} \times t)$
Pt 200			$\pm(0,07+2,5 \times 10^{-5} \times t)$	$\pm(0,13+5 \times 10^{-5} \times t)$
Pt 500			$\pm(0,03+1 \times 10^{-5} \times t)$	$\pm(0,05+2 \times 10^{-5} \times t)$
Pt 1000	от -200 до +250	$\pm(0,01+0,5 \times 10^{-5} \times t)$	$\pm(0,03+1,5 \times 10^{-5} \times t)$	
50М	0,00428	от -180 до +200	$\pm(0,07+0,8 \times 10^{-4} \times t)$	$\pm(0,13+1,5 \times 10^{-4} \times t)$
100М			$\pm(0,04+0,8 \times 10^{-4} \times t)$	$\pm(0,08+1,5 \times 10^{-4} \times t)$
Cu 50	0,00426	от -50 до +200	$\pm(0,07+0,75 \times 10^{-4} \times t)$	$\pm(0,13+1,5 \times 10^{-4} \times t)$
Cu 100			$\pm(0,04+0,75 \times 10^{-4} \times t)$	$\pm(0,08+1,5 \times 10^{-4} \times t)$
53М ⁶⁾		от -50 до +180	$\pm(0,07+0,75 \times 10^{-4} \times t)$	$\pm(0,13+1,5 \times 10^{-4} \times t)$
100Н	0,00617	от -60 до +180	$\pm 0,03$	$\pm 0,07$

¹⁾ калибраторы преобразуют и имитируют выходные сигналы термопреобразователей сопротивления с преобразованием значений электрического сопротивления постоянному току в значения температуры согласно НСХ по ГОСТ 6651-2009;

²⁾ цена младшего разряда 0,01 °С;

³⁾ относительно НСХ;

⁴⁾ t – измеренное (воспроизведенное) значение температуры, °С;

⁵⁾ для термопреобразователей сопротивления, изготовленных по ГОСТ 6651-78 с НСХ Гр. 21;

⁶⁾ для термопреобразователей сопротивления, изготовленных по ГОСТ 6651-78 с НСХ Гр. 23.

Пределы допускаемой дополнительной абсолютной погрешности преобразований и воспроизведений (имитации) сигналов термопреобразователей сопротивления в диапазоне температуры от 0 до +15 °С не включительно и свыше +35 до +50 °С не превышают соответствующих пределов основной абсолютной погрешности на каждые 10 °С.

Таблица 5 – Технические характеристики калибраторов

Наименование характеристики	Значение
Параметры электрического питания: - от сети переменного тока: - напряжение переменного тока, В - частота переменного тока, Гц - от встроенной аккумуляторной батареи: - номинальное напряжение постоянного тока, В	от 198 до 242 50 4,8
Нормальные условия измерений: - температура окружающего воздуха, °С - относительная влажность воздуха, % - атмосферное давление, кПа	от +15 до +35 от 30 до 80 от 84,0 до 106,7
Рабочие условия измерений: - температура окружающего воздуха, °С - относительная влажность окружающего воздуха (при температуре +25 °С) без конденсации влаги, % - атмосферное давление, кПа	от 0 до +50 до 90 от 84,0 до 106,7
Масса калибраторов, кг, не более	0,55
Габаритные размеры (высота ´ длина ´ ширина), мм, не более	210 ´ 110 ´ 50
Средняя наработка на отказ, ч	30 000
Средний срок службы, лет	8

Знак утверждения типа

наносится на титульные листы руководства по эксплуатации типографским способом и на шильды приборов способом, обеспечивающим их сохранность в течение всего срока службы калибраторов.

Комплектность средства измерений

Таблица 6 – Комплектность калибраторов

Наименование	Обозначение	Количество
Калибратор (электронный блок)	-	1 шт.
Блок питания от сети переменного тока 220В, 50Гц	-	1 шт.
Комплект сигнальных электрических кабелей	-	1 комплект
Термозонд для измерения температуры	-	1 шт.
Кабель-адаптер КТП для подключения термоэлектрических проводов	-	1 шт. (опция)
Адаптер для связи с ПК	-	1 шт. (опция)
Аккумулятор (NiCd, NiMH – типоразмер AA)	-	4 шт.
Сумка	-	1 шт.
Паспорт	АМПД.411182.163 ПС	1 экз.
Руководство по эксплуатации	АМПД.411182.163 РЭ	1 экз.
Методика поверки	АМПД.411182.163 МП	1 экз.

Поверка

осуществляется по документу АМПД.411182.163 МП «Калибраторы многофункциональные портативные Метран 510-ПКМ. Методика поверки», утвержденному ООО «ИЦРМ» 22.11.2019 г.

Основные средства поверки:

- мультиметр 3458А (регистрационный номер в Федеральном информационном фонде 25900-03);
- калибратор универсальный Н4-201 (регистрационный номер в Федеральном информационном фонде 61007-15);
- мера электрического сопротивления однозначная МС 3050М (регистрационный номер в федеральном информационном фонде 46843-11);
- мера электрического сопротивления постоянного тока многозначная МС 3070 (регистрационный номер в федеральном информационном фонде 50281-12);
- термометр ртутный стеклянный лабораторный ТЛ-4 (регистрационный номер в федеральном информационном фонде 303-91).

Допускается применение аналогичных средств поверки, обеспечивающих определение метрологических характеристик поверяемых СИ с требуемой точностью.

Знак поверки наносится на свидетельство о поверке и (или) в паспорт на калибратор.

Сведения о методиках (методах) измерений
приведены в эксплуатационном документе.

Нормативные и технические документы, устанавливающие требования к калибраторам многофункциональным портативным Метран 510-ПКМ

ГОСТ 8.027-2001 ГСИ. Государственная поверочная схема для средств измерений постоянного электрического напряжения и электродвижущей силы

Приказ Федерального агентства по техническому регулированию и метрологии от 01.10.2018 № 2091 «Об утверждении государственной поверочной схемы для средств измерений силы постоянного электрического тока в диапазоне от $1 \cdot 10^{-16}$ до 100 А»

Приказ Федерального агентства по техническому регулированию и метрологии от 15.02.2016 г. № 146 «Об утверждении Государственной поверочной схемы для средств измерений электрического сопротивления»

ГОСТ 22261-94 Средства измерения электрических и магнитных величин. Общие технические условия

ГОСТ 14014-91 Приборы и преобразователи измерительные цифровые напряжения, тока, сопротивления. Общие технические требования и методы испытаний

АМПД.411182.163ТУ Калибраторы многофункциональные портативные Метран 510-ПКМ. Технические условия

Изготовитель

Общество с ограниченной ответственностью «ЭлМетро Групп»
(ООО «ЭлМетро Групп»)

ИНН 7448092141

Адрес: 454106, г. Челябинск, ул. Неглинная, д.21, пом. 106

Телефон: +7 (351) 793-80-28

Факс: +7 (351) 793-56-47

Web-сайт: www.elmetro.ru

E-mail: info@elmetro.ru

Испытательный центр

Общество с ограниченной ответственностью «Испытательный центр разработок в области метрологии» (ООО «ИЦРМ»)

Адрес: 117546, г. Москва, Харьковский проезд, д.2, этаж 2, пом. I, ком. 35, 36

Телефон: +7 (495) 278-02-48

E-mail: info@ic-rm.ru

Аттестат аккредитации ООО «ИЦРМ» по проведению испытаний средств измерений в целях утверждения типа № RA.RU.311390 от 18.11.2015 г.

Заместитель
Руководителя Федерального
агентства по техническому
регулированию и метрологии

А.В. Кулешов

М.п. « ____ » _____ 2020 г.