

УТВЕРЖДАЮ
Первый заместитель генерального директора -
заместитель по научной работе
ФГУП «ВНИИФТРИ»



А.Н. Щипунов

05 2019 г.

**Анализаторы воды и жидкости НИ 98190, НИ 98191, НИ 98192, НИ 98193, НИ 98194,
НИ 98195, НИ 98196, НИ 98197, НИ 98198, НИ 98161, НИ 98162, НИ 98163, НИ 98164, НИ 98165,
НИ 98167, НИ 98168**

МЕТОДИКА ПОВЕРКИ

НИ -001 МП

СОДЕРЖАНИЕ

1. ОПЕРАЦИИ ПОВЕРКИ.....	3
2. СРЕДСТВА ПОВЕРКИ.....	4
3. УСЛОВИЯ ПОВЕРКИ.....	5
4. ПРОВЕДЕНИЕ ПОВЕРКИ.....	6
5. ОФОРМЛЕНИЕ РЕЗУЛЬТАТОВ ПОВЕРКИ.....	9
ПРИЛОЖЕНИЕ А.....	10
ПРИЛОЖЕНИЕ Б.....	11
ПРИЛОЖЕНИЕ В.....	13

Настоящая методика поверки распространяется на анализаторы воды и жидкости HI 98190, HI 98191, HI 98192, HI 98193, HI 98194, HI 98195, HI 98196, HI 98197, HI 98198, HI 98161, HI 98162, HI 98163, HI 98164, HI 98165, HI 98167, HI 98168 (далее - анализаторы) в комплекте с датчиками, изготавливаемые фирмой «Hanna Instruments», Румыния.

Настоящая методика поверки устанавливает методы первичной и периодической поверки и порядок оформления результатов поверки. Поверке подвергают вновь выпускаемые, выходящие из ремонта и находящиеся в эксплуатации анализаторы, применяемые в сфере государственного метрологического контроля и надзора.

Интервал между поверками составляет 1 год.

1 ОПЕРАЦИИ ПОВЕРКИ

1.1 При проведении поверки должны быть выполнены операции, указанные в таблице 1.

Таблица 1 – Операции поверки

Наименование операции	Номер пункта методики поверки	Проведение операции при	
		первичной поверке	периодической поверке
1 Внешний осмотр	4.1	+	+
2 Опробование	4.2	+	+
3 Определение абсолютной погрешности измерений температуры контролируемой среды	ГОСТ Р 8.857-2013	+	+
4 Определение абсолютной погрешности измерений показателя активности ионов водорода (рН) при температуре раствора (25 ± 0,2) °С	ГОСТ Р 8.857-2013	+	+
5 Определение абсолютной погрешности измерений рХ при температуре раствора (25 ± 0,2) °С	4.3.3	+	+
6 Определение абсолютной погрешности анализатора в режиме определения ОВП при температуре раствора (25 ± 0,2) °С	4.3.1	+	+
8 Определение абсолютной погрешности измерений электродвижущей силы (ЭДС)	ГОСТ Р 8.857-2013	+	-
9 Определение абсолютной погрешности массовой концентрации растворенного кислорода	ГОСТ Р 8.754-2011	+	+
10 Определение приведенной погрешности измерения УЭП	4.3.4	+	+

1.2 Допускается проведение поверки отдельных измерительных каналов на основании письменного заявления владельца СИ, с обязательным указанием в свидетельстве о поверке информации об объеме проведенной поверки.

2 СРЕДСТВА ПОВЕРКИ

2.1 При проведении поверки каналов измерений ОВП, рХ и УЭП должны быть применены средства, указанные в таблице 2.

Таблица 2 – Средства поверки

Номер пункта методики поверки	Наименование и тип (условное обозначение) основного или вспомогательного средства поверки; обозначение нормативного документа, регламентирующего технические требования, и (или) метрологические и основные технические характеристики средства поверки
4.3.1, 4.3.2	Стандарт-титры СТ-ОВП-01, регистрационный номер Федерального информационного фонда 61364-15 (воспроизводимое значение E_h СТ-ОВП-01-1 составляет 298 мВ, воспроизводимое значение E_h СТ-ОВП-01-2 составляет 605 мВ, пределы допускаемой абсолютной погрешности воспроизведения $E_h \pm 3$ мВ)
4.3.1, 4.3.2, 4.3.3	Жидкостной термостат (диапазон поддержания температуры от +5 до +95 °С, погрешность установления температуры $\pm 0,2$ °С)
4.3.1, 4.3.2, 4.3.3	Вода дистиллированная по ГОСТ 6709-72
4.3.1, 4.3.2, 4.3.2	Посуда мерная лабораторная стеклянная по ГОСТ 1770-74
4.3.1, 4.3.2, 4.3.3	Термометр ртутный стеклянный лабораторный по ГОСТ 28498-90 (диапазон от 0 до 100 °С, цена деления 0,1 °С, класс точности 0,02)
4.3.2	<ul style="list-style-type: none"> - Эталоны рабочие активности ионов натрия в водных растворах РЭАИ-Na, регистрационный номер 43471-09 в Федеральном информационном фонде; - Эталоны рабочие активности ионов калия в водных растворах РЭАИ-K, регистрационный номер 43472-09 в Федеральном информационном фонде; - Рабочий эталон активности ионов брома в водных растворах РЭАИ-Br, регистрационный номер 49026-12 в Федеральном информационном фонде; - Эталоны рабочие активности ионов хлора в водных растворах РЭАИ-Cl, регистрационный номер 43476-09 в Федеральном информационном фонде; - Рабочий эталон активности нитрат-ионов натрия в водных растворах РЭАИ-нитрат, регистрационный номер 49027-12 в Федеральном информационном фонде; - Эталоны рабочие активности ионов фтора в водных растворах РЭАИ-F, регистрационный номер 43473-09 в Федеральном информационном фонде; - Рабочий эталон активности ионов йода в водных растворах РЭАИ-I, регистрационный номер 49025-12 в Федеральном информационном фонде;
4.3.3	- Рабочий эталон единиц удельной электрической проводимости жидкостей 2-го разряда в соответствии с приказом Росстандарта от 27 декабря 2018 г. №2771 «Об утверждении государственной поверочной схемы для средств измерений удельной электрической проводимости жидкостей»

Продолжение таблицы 2

4.3.3	Растворы УЭП 2-го разряда по Р 50.2.021-2002 ГСИ. Эталонные растворы удельной электрической проводимости жидкостей. Методика приготовления и первичной поверки
4.3.3	Лабораторные весы по ГОСТ 27425, кл. 2
4.3.3	Калий хлористый по ГОСТ 4234. Квалификация х.ч.

2.2 При проведении операций поверки по пунктам 3, 4 и 8 должны быть применены средства поверки, приведенные в таблице 1 ГОСТ Р 8.857-2013 «ГСИ. рН-метры. Методика поверки».

2.3 При проведении операций поверки по пункту 9 должны быть применены средства поверки, приведенные в таблице 2 ГОСТ Р 8.754-2011 «ГСИ. Анализаторы растворенного в воде кислорода. Методика поверки».

2.4. При проведении операции поверки по пункту 10 допускается использовать в качестве средства поверки государственные стандартные образцы удельной электрической проводимости водных сред (ГСО 7374-97, ГСО 7375-97, ГСО 7376-97, ГСО 7377-97, ГСО 7378-97).

2.4 Все средства измерений и эталоны, применяемые при поверке, должны иметь действующие свидетельства о поверке установленного образца, а испытательное оборудование – действующие аттестаты установленного образца.

2.5 Допускается применение аналогичных средств поверки, обеспечивающих определение метрологических характеристик поверяемого анализатора с требуемой точностью.

3 УСЛОВИЯ ПОВЕРКИ И ПОДГОТОВКА К НЕЙ

3.1 При проведении поверки должны соблюдаться следующие условия:

- температура окружающего воздуха $(20 \pm 5) ^\circ\text{C}$;
- относительная влажность от 30 до 80 %;
- атмосферное давление от 84 до 106,7 кПа
(от 630 до 800 мм рт. ст.)
- напряжение сети $(220 \pm 22) \text{ В}$;
- частота $(50 \pm 1) \text{ Гц}$.

3.2 Анализаторы на поверку должны представляться в заводской упаковке (при наличии), незагрязненными и с руководством по эксплуатации, содержащим основные технические данные, необходимые для поверки.

3.3 Анализаторы должны быть подготовлены к измерениям в соответствии с указаниями, приведенными в руководстве по эксплуатации

3.4 Для поверки анализаторов по каналу ОВП применяют буферные растворы, приготовленные из стандарт-титров СТ-ОВП-01 (инструкция по приготовлению буферных растворов приведена в Приложении А).

3.5. Для поверки анализаторов по каналу рХ используют рабочие эталоны активности ионов. Выбор рабочего эталона рХ осуществляется по ионоселективному электроду, входящему в состав поставки.

3.6 Для поверки анализаторов по каналу УЭП используют растворы УЭП 2-го разряда по Р 50.2.021-2002 или государственные стандартные образцы удельной электрической проводимости водных сред.

4 ПРОВЕДЕНИЕ ПОВЕРКИ

4.1 Внешний осмотр

4.1.1 При проведении внешнего осмотра проверить визуально:

- комплектность анализаторов в соответствии с руководством по эксплуатации;
- целостность корпусов, соединительных проводов (кабелей), отсутствие механических повреждений, препятствующих нормальному функционированию анализаторов;
- чистоту и целостность соединителей и гнезд;
- четкость и правильность маркировки (обозначение анализатора, наименование или товарный знак предприятия-изготовителя, заводской номер, обозначение переключателей, соединителей, гнезд, зажимов).

Анализаторы, имеющие дефекты, бракуют и дальнейшую проверку не проводят.

4.2 Опробование

4.2.1 Проверить функционирование анализатора в режиме работы измерительных каналов. При изменении положения переключателей диапазонов или пределов измерений, а также режима работы, и возвращение их в исходное положение, показания анализатора должны восстанавливаться.

Анализаторы, имеющие нарушения функционирования, бракуют и дальнейшую проверку не проводят.

4.3 Определение метрологических характеристик

4.3.1 Определение абсолютной погрешности измерения ОВП при температуре раствора $(25 \pm 0,2)^\circ\text{C}$

4.3.1.1 Приготовить буферный раствор из стандарт-титра СТ-ОВП-01-1 в соответствии с Приложением А.

4.3.1.2 Схема установки для измерения ОВП приведена на рисунке Б.1 в Приложении Б.

Налить приготовленный буферный раствор в сосуд (2). Поместить сосуд (2) в термостат (1) с установленным значением температуры $(25 \pm 0,2)^\circ\text{C}$.

4.3.1.3 В сосуд (2) опустить термометр (5) и электрод (4) из комплекта поставки.

4.3.1.4 Электрод (4) выдержать в сосуде (2) не менее 5 минут при температуре $(25 \pm 0,2)^\circ\text{C}$.

4.3.1.5 Измерить значение ОВП буферного раствора U_1 .

4.3.1.6 Абсолютную погрешность измерений рассчитать по формуле (1):

$$\Delta_1 = |U_1 - 96|, \text{ мВ}, \quad (1)$$

где 96 мВ - номинальное значение потенциала буферного раствора, приготовленного из стандарт-титра СТ-ОВП-01-1, относительно хлорсеребряного электрода при температуре раствора 25°C по ГОСТ 8.450 (раствор №5).

4.3.1.7 Вылить буферный раствор из сосуда (2). Промыть дистиллированной водой сосуд (2) и электрод (4).

4.3.1.8 Приготовить буферный раствор из стандарт-титра СТ-ОВП-01-2 в соответствии с Приложением А.

4.3.1.9 Налить приготовленный буферный раствор в сосуд (2). Поместить сосуд (2) в термостат (1) с установленным значением температуры $(25 \pm 0,2) ^\circ\text{C}$.

4.3.1.10 В сосуд (2) опустить термометр (5) и электрод (4).

4.3.1.11 Электрод (4) выдержать в сосуде (2) не менее 5 минут при температуре $(25 \pm 0,2) ^\circ\text{C}$.

4.3.1.12 Измерить значение ОВП буферного раствора U_2 .

4.3.1.13 Абсолютную погрешность измерений рассчитать по формуле (2):

$$\Delta_2 = | U_2 - 403 |, \text{ мВ} \quad (2)$$

где 403 мВ - номинальное значение потенциала буферного раствора, приготовленного из стандарт-титра СТ-ОВП-01-2, относительно хлорсеребряного электрода при температуре раствора $25 ^\circ\text{C}$ по ГОСТ 8.450 (раствор № 11).

4.3.1.14 Результаты поверки считать положительными, если при температуре раствора $(25 \pm 0,2) ^\circ\text{C}$ значения $\Delta_1 \leq 10$ мВ и $\Delta_2 \leq 10$ мВ. В противном случае анализатор бракуют и дальнейшую поверку не проводят.

4.3.2 Определение абсолютной погрешности измерения рХ при температуре раствора $(25 \pm 0,2) ^\circ\text{C}$

4.3.2.1 Измерения проводят на установке, собранной по схеме, приведенной на рисунке Б.2 приложения Б, с использованием градуировочных растворов (рабочих эталонов активности ионов). Между измерениями электроды 6 и 7, термометр 4, стакан 2 и погружаемые детали мешалки 5 тщательно промывают дистиллированной водой.

4.3.2.2 Переводят поверяемый анализатор в режим работы измерения рХ и выбирают ион, соответствующий поверяемому ионоселективному электроду.

4.3.2.3 Переходят в режим градуировки рХ.

4.3.2.4 Проводят градуировку анализатора в соответствии с разделом «Градуировка анализатора» руководства по эксплуатации, вводя в память анализатора значения рХ градуировочных растворов и измеряя значения ЭДС электродной системы в каждом градуировочном растворе.

Температура градуировочных растворов, измеренная термометром 4, должна составлять $(25,0 \pm 0,2) ^\circ\text{C}$. При достижении заданной температуры мешалку отключают и сохраняют результаты измерения ЭДС электродной системы в памяти анализатора после стабилизации показаний (дрейф не должен превышать 2 мВ за 30 секунд) для каждой точки градуировки.

4.3.2.5 Последовательно проводят измерение рХ одного или двух приготовленных градуировочных растворов.

Температура градуировочного раствора, измеренная термометром 4, должна составлять $(25,0 \pm 0,2) ^\circ\text{C}$. При достижении заданной температуры мешалку отключают и фиксируют результат измерений рХ после стабилизации показаний (дрейф не должен превышать 0,05 рХ за 30 секунд).

Измерение повторяют не менее трех раз, результаты усредняют и находят среднее арифметическое значение измеренных рХ для каждого раствора.

4.3.2.6 Абсолютную погрешность измерений рХ $\Delta\text{рХ}$ рассчитывают по формуле (3):

$$\Delta pX = pX(\text{изм}) - pX(\text{эт}), \quad (3)$$

где $pX(\text{изм})$ – среднее арифметическое значение измеренных pX градуировочного раствора;

$pX(\text{эт})$ – действительное значение pX градуировочного раствора при температуре 25 °С.

4.3.2.7 Результат поверки считают положительным, если модуль абсолютной погрешности измерений pX $|\Delta pX|$ для всех модификаций анализаторов не превышает 0,2 pX в диапазоне от 1 до 7 pX .

4.3.2.8 В противном случае повторяют градуировку и измерения на градуировочных растворах. Если при повторных измерениях абсолютная погрешность измерений pX не соответствует требованиям, анализатор бракуют по каналу измерения pX и переходят к поверке по другим каналам.

4.3.3 Определение приведенной погрешности (к верхнему значению диапазона измерений) погрешности измерений УЭП

4.3.3.1 Приготовить контрольные растворы с необходимыми значениями УЭП согласно Р 50.2.021-2002 . Измерить эталонным кондуктометром значение УЭП (мкСм/см) приготовленного раствора.

4.3.3.2 Включить испытуемый анализатор в режим измерения УЭП в соответствии с РЭ. Отключить режим термокомпенсации на анализаторе.

4.3.3.3 Промыть датчик эталонного кондуктометра и датчик испытываемого анализатора контрольным раствором три раза.

4.3.3.4 Датчик погружного типа испытываемого анализатора установить в термостат с температурой, соответствующей температуре приведения из паспорта на анализатор.

4.3.3.5 Выждать время, достаточное для установления теплового равновесия раствора (не менее 5 минут). Зафиксировать значение показания анализатора (мкСм/см).

4.3.3.6 В случае наличия у анализатора нескольких диапазонов измерения УЭП осуществить измерения для каждого диапазона.

4.3.3.7 Приведенную погрешность (к верхнему значению диапазона измерений) измерений УЭП γ для каждого раствора рассчитать по формуле (4):

$$\gamma = ((\alpha_{\text{изм}} - \alpha_{\text{расч}}) / \alpha_{\text{макс}}) \cdot 100 \%, \quad (4)$$

где: $\alpha_{\text{изм}}$ – значение УЭП контрольного раствора, полученное по показаниям анализатора (мкСм/см); $\alpha_{\text{макс}}$ – верхний предел диапазона измерения анализатора (мкСм/см).

5 ОФОРМЛЕНИЕ РЕЗУЛЬТАТОВ ПОВЕРКИ

5.1. При проведении операций поверки ведут протокол результатов измерений по поверке произвольной формы.

5.2 При положительных результатах поверки анализатора оформляют свидетельство о поверке установленного образца. Знак поверки наносится на свидетельство о поверке.

5.3 При проведении поверки отдельных измерительных каналов соответствующая запись должна быть сделана в свидетельстве о поверке.

5.4 При отрицательных результатах поверки анализатора оформляют извещение о непригодности к применению установленного образца с указанием причины непригодности.

Начальник НИО-6



Добровольский В.И.

Начальник лаборатории 630 НИО-6



Прокунин С.В.

ПРИЛОЖЕНИЕ А

(обязательное)

ИНСТРУКЦИЯ

по приготовлению буферных растворов из стандарт-титров СТ-ОВП-01

А.1 Приготовление буферных растворов

А.1.1 Буферные растворы - рабочие эталоны ОВП 2 разряда готовят растворением содержимого стандарт-титров в дистиллированной воде по ГОСТ 6709-72 (далее - вода) с удельной электропроводностью не более $5 \cdot 10^{-4}$ См/м при температуре 20 °С.

Примечание - Для приготовления растворов со значением pH > 6 применяют дистиллированную воду, не содержащую углекислоты. Воду необходимо прокипятить и охладить до температуры (25 - 30) °С. При подготовке стеклянной посуды не допускается использовать синтетические моющие средства.

А.1.2 Для приготовления растворов применяют мерную колбу вместимостью 1000 мл 2 класса точности по ГОСТ 1770-74 (далее - колба).

А.1.3 Для приготовления раствора выполнить следующие операции:

- извлечь флакон № 1 из упаковки;
- в колбу вставить воронку диаметром 9-10 см;
- вскрыть флакон № 1, дать содержимому полностью высыпаться в колбу, налить во флакон воду, взболтать, промывные воды слить в колбу, повторить до полного удаления вещества с внутренней поверхности флакона;
- заполнить колбу водой примерно на две трети объема, взболтать до полного растворения содержимого;
- долить в колбу воду не доводя на 5 - 10 см общий объем воды до метки. В течение 30 мин термостатировать колбу в водяном термостате при температуре 20 °С;
- довести водой объем раствора в колбе до метки, закрыть пробкой и тщательно перемешать содержимое;
- извлечь флакон № 2 из упаковки;
- вскрыть флакон № 2, дать содержимому полностью высыпаться в колбу с раствором, приготовленным из флакона № 1;
- раствор взболтать.

А.1.4 Насыщение растворов хингидроном производить в течение двух часов при непрерывном перемешивании раствора. После этого раствор профильтровать и использовать в течение не более пяти часов. В пробах, отбираемых из насыщенных растворов хингидрона, осадок удаляют фильтрованием или декантацией.

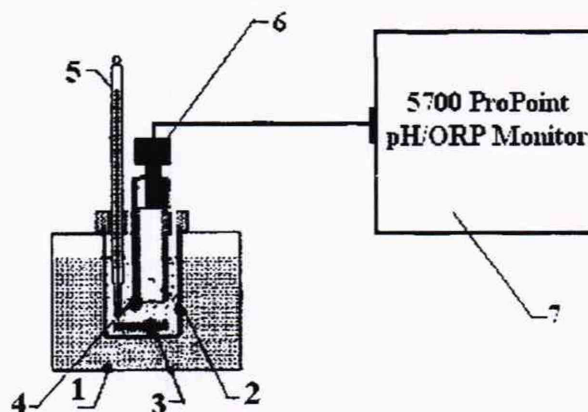
А.2 Хранение буферных растворов

А.2.1 Буферные растворы хранению не подлежат.

ПРИЛОЖЕНИЕ Б

(обязательное)

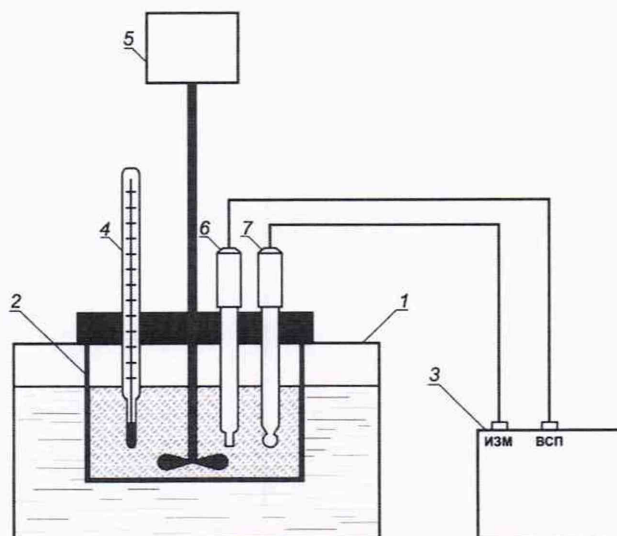
Б.1 Установка для поверки анализатора в режиме измерения ОВП



1 — жидкостной термостат, 2 — сосуд с буферным раствором ОВП, 3 — якорь магнитной мешалки, 4 — комбинированный электрод ОВП с термодатчиком, 5 — термометр, 6 — предусилитель с кабелем, 7 — измерительный преобразователь.

Рисунок Б.1 - Схема поверки прибора в режиме измерения ОВП

Б.2 Установка для определения основной абсолютной погрешности измерений pH и абсолютной погрешности измерений рХ и ОВП



1 — жидкостной термостат; 2 — стакан с анализируемой жидкостью; 3 — измерительный преобразователь; 4 — термометр ртутный; 5 — мешалка пропеллерная; 6 — вспомогательный электрод (электрод сравнения) из комплекта анализатора; 7 — измерительный электрод

(стеклянный рН-электрод, ионоселективный электрод или ОВП-электрод в зависимости от операции поверки) из комплекта анализатора.

Рисунок Б.2 Установка для определения основной абсолютной погрешности измерений рН и абсолютной погрешности измерений рХ и ОВП

Примечания

1 Вместо измерительного и вспомогательного электродов могут использоваться комбинированные электроды.

2 Вместо пропеллерной мешалки может использоваться магнитная мешалка. В этом случае измерения удобнее проводить в термостатируемой проточной ячейке, которую соединяют с внешним контуром термостата и устанавливают на магнитной мешалке.

ПРИЛОЖЕНИЕ В
(обязательное)

СПИСОК НОРМАТИВНО-ТЕХНИЧЕСКИХ ДОКУМЕНТОВ

РМГ 51-2002	«ГСИ. Документы на методики поверки средств измерений. Основные положения»
ГОСТ 6709-72	«Реактивы. Вода дистиллированная. Технические условия»
ГОСТ 8.450-81	«ГСИ. Шкала окислительных потенциалов водных растворов»
ГОСТ Р 8.641-2013	«ГСИ. Государственная поверочная схема для средств измерений электрохимическими методами ионного состава водных растворов (средств измерений рХ)»
ГОСТ 1770-74	«Посуда мерная лабораторная стеклянная. Цилиндры, мензурки, колбы, пробирки. Общие технические условия»
ГОСТ Р 8.857-2013	ГСИ. рН-метры. Методика поверки
ГОСТ 8.457-2015	ГСИ. Государственная поверочная схема для средств измерений удельной электрической проводимости жидкостей
ГОСТ Р 8.754-2011	ГСИ. Анализаторы растворенного в воде кислорода. Методика поверки
ГОСТ 8.652-2016	ГСИ. Государственная поверочная схема для средств измерений массовой концентрации растворенных в воде газов (кислорода, водорода)
ГОСТ 8.027-2001	ГСИ. Государственная поверочная схема для средств измерений постоянного электрического напряжения и электродвижущей силы
ГОСТ 8.558-2009	ГСИ. Государственная поверочная схема для средств измерений температуры