

УТВЕРЖДАЮ

Заместитель директора
ФБУ «ЦСМ Татарстан»



С. Е. Иванов

2019 г.

**ГОСУДАРСТВЕННАЯ СИСТЕМА ОБЕСПЕЧЕНИЯ ЕДИНСТВА ИЗМЕРЕНИЙ
ИНСТРУКЦИЯ**

Преобразователи давления «МДЦ»

Методика поверки

26.51.52-009-81986718 МП

г. Казань
2019 г.

СОДЕРЖАНИЕ

	стр.
ВВЕДЕНИЕ	3
1. ОПЕРАЦИИ ПОВЕРКИ	3
2. СРЕДСТВА ПОВЕРКИ	3
3. ТРЕБОВАНИЯ БЕЗОПАСНОСТИ	4
4. УСЛОВИЯ ПОВЕРКИ	4
5. ПОДГОТОВКА К ПОВЕРКЕ	5
6. ПРОВЕДЕНИЕ ПОВЕРКИ	5
6.1. Внешний осмотр	5
6.2. Опробование	6
6.3. Определение метрологических характеристик	6
6.4. Определение вариации	7
7. ОБРАБОТКА РЕЗУЛЬТАТОВ ИЗМЕРЕНИЙ	7
8. ОФОРМЛЕНИЕ РЕЗУЛЬТАТОВ ПОВЕРКИ	7
Приложение 1. Схема подключения к поверяемому преобразователю давления эталонного задатчика давления	8

ВВЕДЕНИЕ

Настоящая методика распространяется на преобразователи давления МДЦ (далее преобразователи), предназначены для непрерывного измерения избыточного давления в жидких и газообразных средах и дальнейшего преобразования в цифровой код для дистанционной передачи.

Интервал между поверками – 3 года.

1 ОПЕРАЦИИ ПОВЕРКИ

При проведении поверки выполняют операции, указанные в таблице 1.

Таблица 1 - Операции поверки

Наименование операции	Номер пункта НД по поверке	Обязательность проведения операции при	
		первичной поверке	периодической поверке
1. Подготовка к поверке	5	Да	Да
2. Внешний осмотр	6.1	Да	Да
3. Опробование	6.2	Да	Да
4. Определение метрологических характеристик	6.3	Да	Да
5. Оформление результатов поверки	8	Да	Да

2 СРЕДСТВА ПОВЕРКИ

При проведении поверки применяют средства измерений и вспомогательные устройства, приведенные в таблице 2.

Таблица 2 - Средства измерений

№ п/п	Наименование и тип (условное обозначение) основного или вспомогательного средства поверки; обозначение нормативного документа, регламентирующего технические требования, и (или) метрологические и основные технические характеристики средства поверки	Номер пункта документа по поверке
1	- Секундомеры механический СОСпр (регистрационный номер в Федеральном информационном фонде 11519-11)	6.2
2	- Рабочие эталоны 2-го разряда по ГОСТ Р 8.802-2012 - манометры избыточного давления грузопоршневые МП-0,6; МП-2,5; МП-6; МП-60; (регистрационный номер в Федеральном информационном фонде 58794-14);	6.2, 6.3

Примечание- Допускается применение других основных и вспомогательных средств поверки с метрологическими характеристиками, обеспечивающими требуемые точности измерений.

2.2. Допускается применение других средств поверки, удовлетворяющих требованиям по метрологическим характеристикам. Все средства измерений должны быть поверены в установленном порядке и иметь действующие свидетельства о поверке или оттиски поверительных клейм.

3 ТРЕБОВАНИЯ БЕЗОПАСНОСТИ

3.1. При проведении поверки должны быть соблюдены следующие требования безопасности:

3.1.1. К проведению поверки допускаются лица, изучившие настоящую инструкцию по поверке, руководство по эксплуатации и прошедшие инструктаж по технике безопасности.

3.1.2. Проверить исправность разъемных соединений и кабелей связи и питания.

3.1.3. Во время подготовки и проведения поверки необходимо соблюдать «Правила технической эксплуатации электроустановок потребителей и правила техники безопасности при эксплуатации электроустановок».

4 УСЛОВИЯ ПОВЕРКИ

4.1. При проведении поверки должны быть соблюдены следующие условия:

4.1.1. Окружающая среда - воздух с параметрами:

- температура окружающего воздуха, °С 23 ± 2

- относительная влажность окружающего воздуха, % 30 - 80

- атмосферное давление, кПа 84 - 106,7

- колебания давления окружающего воздуха, влияющие на результаты сравнения выходного сигнала поверяемого преобразователя и соединенного с ним эталонного СИ, должны отсутствовать. Влияние колебаний давления окружающего воздуха может быть также снижено при использовании эталонных датчиков с опорным давлением;

- вибрация, тряска, удары, наклоны и магнитные поля, влияющие на работу преобразователя, должны отсутствовать;

4.1.2. Перед проведением поверки должны быть выполнены следующие подготовительные работы.

Преобразователи должны быть выдержаны при температуре, указанной в п. 4.1.1, не менее 3 часов, если время выдержки не указано в руководстве по эксплуатации;

Выдержка преобразователей перед началом испытаний после включения питания должна быть не менее 0,5 ч.

Преобразователи должны быть установлены в рабочее положение с соблюдением указаний руководства по эксплуатации;

Система, состоящая из соединительных линий, образцовых СИ и вспомогательных средств для задания и передачи измеряемого параметра должна быть проверена на герметичность.

4.1.3. Проверка герметичности системы для поверки преобразователей давления проводится при значениях давления, равных верхнему пределу измерений поверяемого преобразователя.

4.1.4. При проверке герметичности системы, предназначенной для поверки преобразователей, на место поверяемого преобразователя устанавливают преобразователь, герметичность которого проверена.

Создают давление, соответствующее верхнему пределу измерений поверяемого преобразователя, и отключают источник давления. Если в качестве образцового СИ применяют грузопоршневой манометр, его колонку и пресс также отключают.

Систему считают герметичной, если после трехминутной выдержки под давлением, равным верхнему пределу измерений, в течение последующих 2-х минут в ней не наблюдается падение давления.

Поверка преобразователей может осуществляться в условиях его эксплуатации, если они допустимы для достоверного функционирования средств поверки и вспомогательного оборудования.

4.1.5. При выборе эталонных средств измерений для определения погрешности преобразователя должны быть соблюдены следующие условия:

$$\left(\frac{\Delta_p}{P_{\max}} \right) \cdot 100 \leq \alpha_p \cdot \gamma \quad (1),$$

где Δ_p – предел допускаемой абсолютной погрешности эталонного прибора, контролирующего входной параметр при давлении, равном верхнему пределу измерений поверяемого преобразователя, МПа;

P_{\max} - верхний предел измерений (или диапазон измерений) поверяемого преобразователя, МПа;

α_p - отношение предела допускаемого значения погрешности эталонных СИ, применяемых при поверке, к пределу допускаемого значения основной погрешности поверяемого преобразователя;

γ - предел допускаемой основной приведенной погрешности поверяемого преобразователя в % от нормирующего значения.

5 ПОДГОТОВКА К ПОВЕРКЕ

5.1. Перед проведением поверки должны быть выполнены следующие работы:

- проверка выполнения условий п.2, п.3., п.4.1. настоящей инструкции;
- подготовка средств поверки и поверяемого преобразователя к работе согласно указаниям их эксплуатационной документации.

6. ПРОВЕДЕНИЕ ПОВЕРКИ

6.1. Внешний осмотр.

При внешнем осмотре должно быть установлено соответствие преобразователей следующим требованиям:

- преобразователь должен иметь паспорт с указанием предела измерения, требуемого предела допускаемой основной приведенной погрешности и номера, присвоенного предприятием-изготовителем;
- на преобразователе должна быть табличка с маркировкой, соответствующей технической документации предприятия-изготовителя;
- резьбы на соединительных элементах не должны иметь сорванных ниток;
- при проведении внешнего осмотра должно быть установлено отсутствие механических повреждений и дефектов, ухудшающих внешний вид преобразователя и препятствующих его дальнейшему применению.

6.2. Опробование.

6.2.1. При опробовании проверяют работоспособность, герметичность преобразователя в соответствии с технической документацией на поверяемый преобразователь.

6.2.2. Работоспособность преобразователя проверяют, изменяя измеряемое давление от нижнего предельного значения до верхнего. При этом должно наблюдаться изменение показаний преобразователя.

6.2.3. Проверку герметичности проводят по методике проверки герметичности системы (п.п. 4.1.3, 4.1.4).

6.2.4. В случае обнаружения негерметичности системы с поверяемым преобразователем следует проверить отдельно систему и преобразователь.

6.3. Определение метрологических характеристик.

6.3.1. Определение допустимого значения основной приведенной погрешности при измерении избыточного давления определяют следующим способом:

- по эталонному СИ на входе преобразователя устанавливают измеряемый параметр, равный номинальному,

- сигнал с преобразователя поступает на интерфейсный блок ИБ-1, откуда через USB-соединение передается на компьютер, где с помощью программного обеспечения A2MD происходит визуализация измеренных значений в единицах физических величин.

6.3.2. Схемы включения средств измерений задаваемых давлений приведены в приложении 1.

Номера клеммных соединителей, резьбовых или зажимных контактов поверяемого преобразователя для подключения к нему средств поверки указаны в руководстве по эксплуатации на преобразователь.

При использовании автоматизированных датчиков давления их включение производят в соответствии с эксплуатационной документацией на эти датчики.

6.3.3. Устанавливают следующие параметры поверки:

m – число поверяемых точек в диапазоне изменений, $m \geq 5$;

n - число наблюдений при экспериментальном определении значений погрешности в каждой из проверяемых точек при прямом и обратном ходах, $n = 1$;

6.3.4. Перед определением основной погрешности должны быть соблюдены требования п.5.1, в случае необходимости, откорректировать значение выходного сигнала, соответствующее нижнему предельному значению измеряемого параметра. Корректировка проводится после подачи и сброса измеряемого параметра, равного 80 – 100 % верхнего предела измерений.

6.3.5. Для определения погрешностей преобразователя производится 1 измерение действительного значения измеряемой величины в пяти точках диапазона измерения, в том числе при значениях измеряемой величины, соответствующих нижнему и верхнему предельным значениям диапазона измерения. Интервал между значениями измеряемой величины не должен превышать 30 % диапазона измерений. Погрешность измерения определяется для каждой из пяти точек диапазона измеряемой величины. Результаты измерений заносятся в табл.3.

Давление увеличивать с минимально допустимой датчиком давления дискретностью, измерения производить после выдержки заданного давления в течение не менее 5 минут. Таблица 3

Контрольные точки измеряемой величины, МПа	Результат измерения избыточного давления, МПа	Приведенная погрешность измерения, %
1	2	3
0		
$0,25 P_{msx}$		
$0,5 P_{msx}$		

$0,75 P_{msx}$		
P_{msx}		

6.4. Определение вариации.

6.4.1 Вариацию выходного сигнала определяют при каждом поверяемом значении измеряемой величины, кроме значений, соответствующих нижнему и верхнему пределам измерений, по данным полученным экспериментально при определении основной погрешности (п. 6.3).

6.4.2 Вариацию выходного сигнала γ_r в % нормирующего значения вычисляют по формуле:

$$\gamma_r = \frac{|P - P^*|}{P_m - P_o} \times 100 \quad (2),$$

где: P , P^* значения избыточного давления, полученные экспериментально при одном и том же номинальном значении входной измеряемой величины при прямом и обратном ходе соответственно, МПа.

Значения вариации не должны превышать значения основной приведенной погрешности преобразователя.

7 ОБРАБОТКА РЕЗУЛЬТАТОВ ИЗМЕРЕНИЙ

7.1. Погрешность преобразователя давления вычисляется по формуле:

$$\gamma_{ij} = \frac{P_i - P_z}{P_{max} - P_{min}} \cdot 100\% \quad (3),$$

где: P_i , P_z , - измеренное и эталонное значения избыточного давления;
 P_{max} , P_{min} - наибольшее и наименьшее значения избыточного давления;
 i, j - индексы точки и номера измерения.

Преобразователь допускается к применению, если наибольшее значение погрешности в каждой точке не превышают $\pm 0,25\%$.

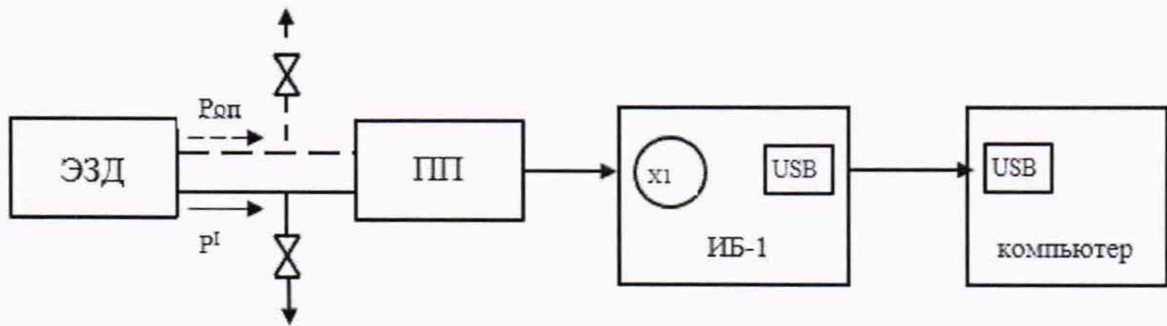
8 ОФОРМЛЕНИЕ РЕЗУЛЬТАТОВ ПОВЕРКИ

При положительных результатах первичной поверки преобразователь давления «МДЦ» признают пригодным к эксплуатации, в паспорте делают соответствующую запись, удостоверяемую подписью поверителя и нанесением знака поверки.

При положительных результатах периодической поверки оформляют протокол (п.6.3.5) и свидетельство о поверке согласно Приложению 1 Порядка проведения поверки средств измерений, требования к знаку поверки и содержанию свидетельства о поверке, утверждённый приказом Минпромторга № 1815 от 02.07.2015 г.

При отрицательных результатах поверки оформляют извещение о непригодности согласно Приложению 2 Порядка проведения поверки средств измерений, требования к знаку поверки и содержанию свидетельства о поверке, утверждённый приказом Минпромторга №1815 от 02.07.2015 г., а ранее выданное свидетельство аннулируют.

Функциональная схема подключения к поверяемому преобразователю давления эталонного задатчика давления



ЭЗД - эталонный задатчик давления;

ПП - поверяемый преобразователь;

ИБ-1 - интерфейсный блок ИБ-1;

$P^I = P + P_{оп}$, если опорное давление $P_{оп} = 0$, то $P^I = P$,
где P - измеряемое давление.

Примечание: Линия опорного давления может отсутствовать.