

УТВЕРЖДАЮ

Заместитель генерального директора
ФБУ «Тест-С-Петербург»

Р.В. Павлов

«16» 12 / 2019 г.



АДАПТЕР ДИАГНОСТИКИ ТОНАЛЬНЫХ РЕЛЬСОВЫХ ЦЕПЕЙ
АДТРЦ

Методика поверки

ПРКТ.468213.001МП-ЛУ

г. Санкт-Петербург
2019 г.

СОДЕРЖАНИЕ

1. Общие сведения.....	3
2. Операции поверки.....	3
3. Средства поверки	4
4. Требования к квалификации поверителей.....	4
5. Требования безопасности.....	5
6. Условия поверки.....	5
7. Подготовка к поверке.....	5
8. Проведение поверки.....	6
9. Оформление результатов поверки.....	7
Приложение А.....	8
Приложение Б.....	9
Приложение В.....	10

1. ОБЩИЕ СВЕДЕНИЯ

Настоящая методика поверки распространяется на адаптеры диагностики тональных рельсовых цепей АДТРЦ (в дальнейшем АДТРЦ) и устанавливает методы и средства первичной и периодической поверки

Адаптеры диагностики тональных рельсовых цепей АДТРЦ применяются для измерений переменного напряжения на входах путевых приемников ПП, ППМ, ПРЦ4Л и на выходах путевых генераторов ГПЗ, ГП4, ГП41 в широкополосном или в селективном режиме, постоянного напряжения на входах путевых приемников, в системах диспетчерского контроля и технического диагностирования устройств электрической централизации на железнодорожном транспорте.

Интервал между поверками – 3 года.

2. ОПЕРАЦИИ ПОВЕРКИ

2.1 При проведении поверки должны быть выполнены операции в последовательности, указанной в табл. 1.

Таблица 1 – Операции поверки

Наименование операции	Номер пункта методики поверки	Проведение операции при	
		первичной поверке	периодической поверке
1. Внешний осмотр	8.3	Да	Да
2. Опробование	8.4	Да	Да
3. Определение метрологических характеристик 3.1 Определение относительной погрешности: – измерения СКЗ напряжения переменного тока в широкополосном режиме; – измерения СКЗ напряжения переменного тока в селективном режиме; – измерения напряжения постоянного тока	8.5	Да	Да
4 Оформление результатов поверки	9	Да	Да

2.2 Допускается поверка отдельных измерительных каналов адаптеров АДТРЦ и поверка для меньшего числа измеряемых величин (напряжений) в соответствии с заявлением владельца СИ с обязательным указанием в свидетельстве о поверке информации об объеме проведённой поверки.

3. СРЕДСТВА ПОВЕРКИ

3.1 Для проведения поверки в качестве источника эталонного сигнала рекомендуется использовать калибратор универсальный Н4-11 или другие источники эталонного сигнала с аналогичными метрологическими характеристиками. Основные метрологические характеристики калибратора Н4-11 приведены в таблице 2.

Таблица 2 – Основные метрологические характеристики калибратора Н4-11

Основные средства поверки и вспомогательное оборудование	Основные метрологические и технические характеристики средства поверки			
Калибратор универсальный Н4-11	Воспроизведение постоянного напряжения			
	Предел (Up)	Диапазон воспроизведения	Погрешность $\pm(\%U+\%Up)$, не более	
	0,2 В	0,00010 – 0,20009	0,1+0,05	
	2 В	0,2001 – 2,0009	0,05+0,01	
	20 В	2,001 – 20,009	0,05+0,005	
	Воспроизведение переменного напряжения			
	Предел (Up)	Диапазон воспроизведения	Погрешность $\pm(\%U+\%Up)$, не более	
			На частотах	
			0,04 – 1,2 кГц	1,2 – 10 кГц
	0,2 В	0,00100 – 0,20009	0,2+0,1	0,2+0,1
	2 В	0,2001 – 2,0009	0,1+0,02	0,2+0,02
	20 В	2,001 – 20,009	0,1+0,015	0,2+0,02
	Воспроизведение переменного напряжения с амплитудной манипуляцией			
	Предел (Up)	Диапазон воспроизведения	Погрешность $\pm(\%U+\%Up)$, не более	
На частотах 20 Гц – 10 кГц				
		1+0,15		
0,2 В	0,00200 – 0,20009	1+0,15		
2 В	0,2001 – 2,0009	1+0,1		
20 В	2,001 – 20,009	1+0,1		
Блок питания	Источник переменного тока с частотой (50 ± 1) Гц и напряжением $(19,0\pm 1,9)$ В или источник постоянного тока с напряжением $(24,0\pm 2,4)$ В			

3.2 Допускается применять другие средства поверки и испытательное оборудование, обеспечивающие метрологические характеристики с требуемой точностью. Средства измерений, используемые для поверки, должны быть поверены в установленном порядке и иметь действующие свидетельства о поверке.

4. ТРЕБОВАНИЯ К КВАЛИФИКАЦИИ ПОВЕРИТЕЛЕЙ

4.1 Поверку АДТРЦ имеют право выполнять лица, имеющие квалификационную группу по электробезопасности не ниже 2й по охране труда при эксплуатации электроустановок

потребителей (ПТЭЭП) до 1000 В и аттестованные в качестве поверителя.

4.2 Перед началом поверки, поверитель должен ознакомиться с руководством по эксплуатации адаптера диагностики тональных рельсовых цепей АДТРЦ ПРКТ.468213.001РЭ и настоящей методикой поверки.

5. ТРЕБОВАНИЯ БЕЗОПАСНОСТИ

5.1 Организация работ по поверке осуществляется в соответствии с требованиями «Правил эксплуатации электроустановок потребителей» и «Межотраслевых правил по охране труда (правил безопасности) и при эксплуатации электроустановок» ПОТ РМ-016-201 (РД 153 - 34.0 -03.150-00) для установок до 1000 В.

5.2 При проведении поверки АДТРЦ необходимо соблюдать требования безопасности, приведенные в руководстве по эксплуатации и других нормативных документов на средства измерений.

6. УСЛОВИЯ ПОВЕРКИ

6.1 При проведении поверки должны быть соблюдены следующие условия:

– температура окружающего воздуха, °С	от 15 до 25
– относительная влажность воздуха, не более, %	80
– атмосферное давление, кПа	от 84 до 106
– напряжение сети питания, В	220 ±4,4
– частота сети питания, Гц	от 49 до 51
– напряжение питания от источника переменного напряжения частотой 50 Гц, В	19,0 ±1,9
– напряжение питания от источника постоянного напряжения, В	24,0 ±2,4

7. ПОДГОТОВКА К ПОВЕРКЕ

7.1 Перед проведением поверки следует выполнить следующие подготовительные операции:

- подготовить к работе средства поверки в соответствии с требованиями эксплуатационной документации на них;
- проверить наличие действующих свидетельств о поверке на средства измерений;
- монтаж АДТРЦ выполнить в соответствии с требованиями п. 2.1.3 Руководства по эксплуатации ПРКТ.468213.001РЭ и схемой для опробования и определения метрологических характеристик.

8. ПРОВЕДЕНИЕ ПОВЕРКИ

8.1 Поверка АДТРЦ проводится в последовательности, указанной в таблице 1 настоящей методики. Заключение по результатам внешнего осмотра, опробования и определения метрологических характеристик заносят в протокол, форма которого приведена в Приложении Б.

8.2 При необходимости перед проведением поверки с прибора удаляют загрязнения и выдерживают его не менее шести часов в нормальных условиях.

8.3 Внешний осмотр.

При проведении внешнего осмотра АДТРЦ проверяют:

- соответствие заводского номера прибора номеру, указанному в Паспорте;
- наличие и чёткость надписей на маркировочной табличке и корпусе;
- отсутствие механических повреждений;
- прочность крепления элементов корпуса, разъемов и клемм.

– 8.4 Опробование.

Для опробования и определения метрологических характеристик, подключить АДТРЦ к средствам поверки в соответствии со схемой, приведенной в Приложении А, и подготавливают приборы к работе в соответствии с эксплуатационной документацией.

При опробовании выполнить проверку работоспособности АДТРЦ:

– настроить все каналы на селективный режим измерения напряжения частотой 420 Гц с манипуляцией 8 Гц и убедиться в том, что все каналы правильно настроились на данный режим;

– включить и перевести калибратор Н4-11 в режим формирования переменного напряжения с частотой 420 Гц и манипуляцией 8 Гц;

– установить на выходе калибратора среднеквадратическое значение переменного манипулированного напряжения $U_k = 5$ В;

– подключить выход калибратора к объединенным входам АДТРЦ;

– считать данные по измерениям со всех каналов и убедиться, что измеренные значения напряжений $U_{изм}$ находятся в диапазоне от 4,875 до 5,125 В;

Если все каналы измеряют напряжение в указанном диапазоне, то АДТРЦ работоспособен и опробование выполнено с положительным результатом.

8.5 Определение метрологических характеристик.

8.5.1 Относительную погрешность измерений (δU) для каждого измерительного канала определяют по формуле:

$$\delta U = \frac{|U_{\text{АДТРЦ}} - U_{\text{калиб}}|}{U_{\text{калиб}}} \cdot 100, \%$$

где: $U_{\text{калиб}}$ – значение напряжения, задаваемого с калибратора;

$U_{\text{АДТРЦ}}$ – значение напряжения, измеренного АДТРЦ.

На каждый аналоговый вход измерительного канала АДТРЦ подать напряжение с калибратора Н4-11. Через 15 с зарегистрировать измеренное АДТРЦ напряжение и вычислить погрешность.

Режимы поверки и формы таблиц приведены в Приложении В.

8.5.2 Режимы поверки, формы таблиц и значения напряжений входных сигналов, их частоты и частоты манипуляции, приведены в табл. В1.

8.5.3 Результаты измерений напряжения занести в табл. В2.

8.5.4 Относительную погрешность измерений занести в табл. В3.

8.5.5 Результаты поверки занести в табл. В4.

Результаты поверки считают положительными, если относительная погрешность не превышает значений пределов относительной погрешности δ_0 .

8.5.6 Для автоматизации процесса поверки и для обработки результатов измерений рекомендуется использовать специальную сервисную программу, позволяющую выполнять поверку одновременно для нескольких АДТРЦ, используя один калибратор Н4-11.

Режимы работы АДТРЦ и значения напряжений, устанавливаемые на калибраторе Н4-11 при помощи сервисной программы, должны соответствовать режимам и значениям напряжений, приведенным в табл. В1 Приложения В настоящей методики.

9. ОФОРМЛЕНИЕ РЕЗУЛЬТАТОВ ПОВЕРКИ

9.1 Результаты поверки оформляют протоколом поверки по форме (Приложение Б) с таблицами результатов измерений (Приложение В).

9.2 При положительных результатах первичной поверки знак поверки в виде оттиска поверительного клейма наносится в паспорт АДТРЦ, при периодической поверке - на свидетельство о поверке в виде оттиска поверительного клейма и на лицевую панель адаптера в виде наклейки.

9.3 При отрицательных результатах поверки, оформляется извещение о непригодности к применению и делается соответствующая запись в паспорте АДТРЦ.

Схема для опробования
и определения метрологических характеристик

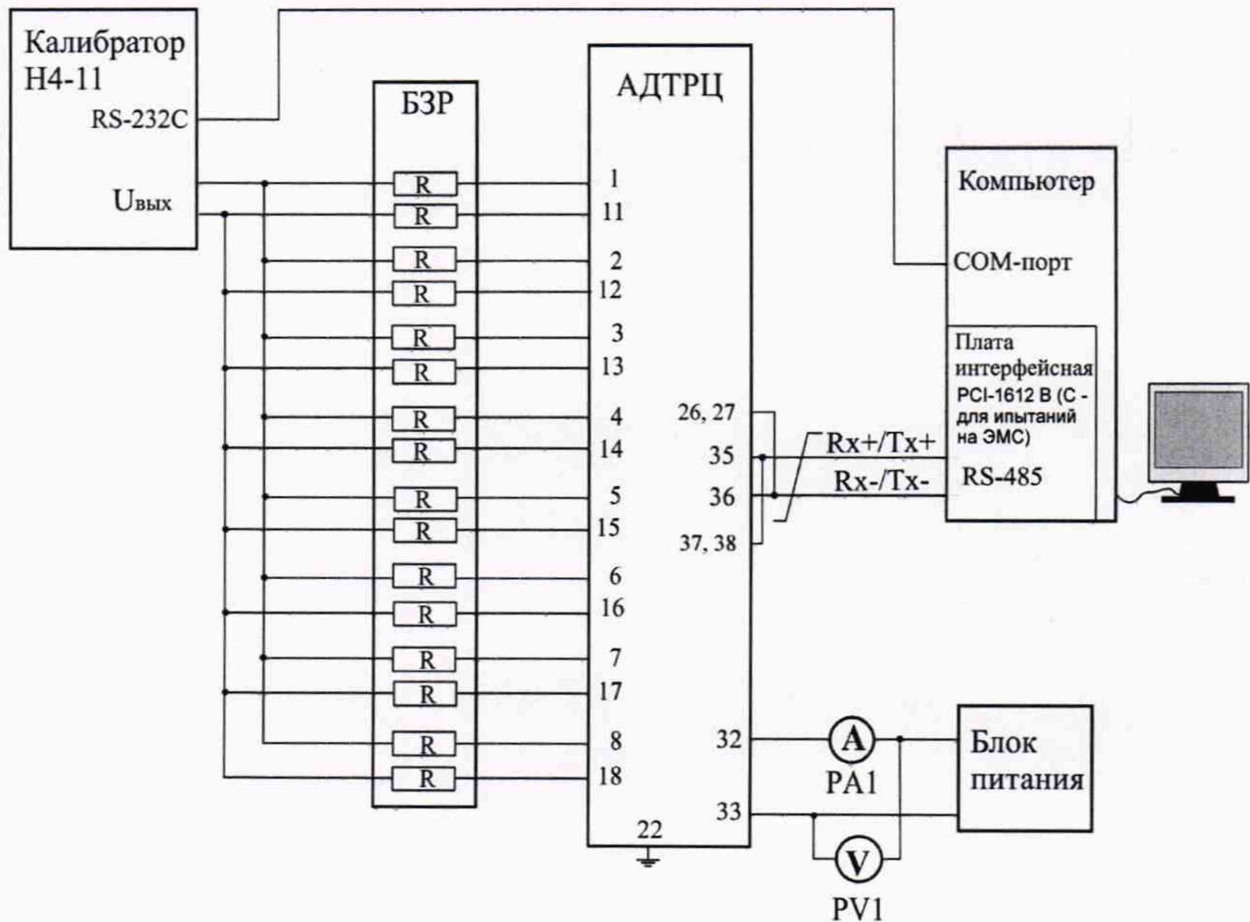


Схема для опробования и определения метрологических характеристик АДТРЦ включает компьютер, калибратор, блок питания и блок защитных резисторов.

Компьютер обеспечивает обработку информации и переключение режимов работы АДТРЦ по интерфейсу RS-485 (подключение АДТРЦ к компьютеру осуществляется через разъем специализированной платы).

Измеряемые напряжения подаются от калибратора на объединенные дифференциальные аналоговые входы восьми каналов АДТРЦ через блок защитных резисторов (БЗР) с резисторами С2-29В-2,0 номинальным сопротивлением $6,81 \text{ кОм} \pm 0,1 \%$.

Питающее напряжение на АДТРЦ подается от источника переменного напряжения с частотой 50 Гц, напряжением $(19,0 \pm 1,9) \text{ В}$ или источника постоянного напряжения $(24,0 \pm 2,4) \text{ В}$.

Монтаж АДТРЦ должен быть выполнен в соответствии с требованиями п. 2.1.3 Руководства по эксплуатации ПРКТ.468213.001РЭ.

Форма протокола поверки

ПРОТОКОЛ

поверки № _____ от _____ 20 ____ г
адаптера диагностики тональных рельсовых цепей

АДТРЦ

Изготовитель _____
Заводской номер _____ Год выпуска _____
Вид поверки _____
первичная / периодическая

Наименование операций	Пункт документа (методики поверки)	Отметка о соответствии	Примечание/ выявленные недостатки
1. Внешний осмотр	8.3		
2. Опробование	8.4		
3. Определение относительной погрешности	8.5		

Приложение – Таблицы результатов поверки измерительных каналов на ____ л.

Заключение: АДТРЦ _____
годен/не годен

Поверитель _____
(должность) (подпись, знак поверки) (Фамилия И.О.)

Режимы поверки и форма таблиц протокола поверки

Для широкополосного и селективного режимов определение основной относительной погрешности измерения СКЗ сигналов переменного напряжения проводится для пяти значений измеряемого напряжения U_0 в диапазонах:

- от 0,02 до 9,50 В – для селективного режима с манипуляцией;
- от 0,02 до 12,00 В – для селективного режима без манипуляции;
- от 0,05 до 9,50 В – для широкополосного режима с манипуляцией;
- от 0,05 до 12,00 В – для широкополосного режима без манипуляции.

Определение основной относительной погрешности измерений постоянного напряжения проводится для пяти значений в диапазоне от 0,05 до 18,00 В.

Таблица В1 – Режимы поверки и измеряемые значения напряжений

РЕЖИМЫ ПОВЕРКИ АДТРЦ									
Режим измерений	Частота, Гц	Манипул., Гц	Задаваемые напряжения, В (RMS)						
			n/n	1	2	3	4	5	
Переменное напряжение	Селективный	420	8	1	0,01414	0,1414	1,414	3,536	6,718
		480	8	2	0,01414	0,1414	1,414	3,536	6,718
		580	8	3	0,01414	0,1414	1,414	3,536	6,718
		720	8	4	0,01414	0,1414	1,414	3,536	6,718
		780	8	5	0,01414	0,1414	1,414	3,536	6,718
		4545	8	6	0,01414	0,1414	1,414	3,536	6,718
		5000	8	7	0,01414	0,1414	1,414	3,536	6,718
		5555	8	8	0,01414	0,1414	1,414	3,536	6,718
		420	12	9	0,01414	0,1414	1,414	3,536	6,718
		480	12	10	0,01414	0,1414	1,414	3,536	6,718
		580	12	11	0,01414	0,1414	1,414	3,536	6,718
		720	12	12	0,01414	0,1414	1,414	3,536	6,718
		780	12	13	0,01414	0,1414	1,414	3,536	6,718
		4545	12	14	0,01414	0,1414	1,414	3,536	6,718
		5000	12	15	0,01414	0,1414	1,414	3,536	6,718
		5555	12	16	0,01414	0,1414	1,414	3,536	6,718
		420	0	17	0,02	0,2	2,0	5,0	12,0
		480	0	18	0,02	0,2	2,0	5,0	12,0
		580	0	19	0,02	0,2	2,0	5,0	12,0
		720	0	20	0,02	0,2	2,0	5,0	12,0
		780	0	21	0,02	0,2	2,0	5,0	12,0
		4545	0	22	0,02	0,2	2,0	5,0	12,0
		5000	0	23	0,02	0,2	2,0	5,0	12,0
		5555	0	24	0,02	0,2	2,0	5,0	12,0
	25	0	25	0,02	0,2	2,0	5,0	12,0	
	50	0	26	0,02	0,2	2,0	5,0	12,0	
	75	0	27	0,02	0,2	2,0	5,0	12,0	
	100	0	28	0,02	0,2	2,0	5,0	12,0	
	125	0	29	0,02	0,2	2,0	5,0	12,0	
	150	0	30	0,02	0,2	2,0	5,0	12,0	
	225	0	31	0,02	0,2	2,0	5,0	12,0	
	250	0	32	0,02	0,2	2,0	5,0	12,0	
	Широкополосный	80	0	33	0,05	0,2	2,0	5,0	12,0
420		8	34	0,03536	0,1414	1,414	3,536	6,718	
420		12	35	0,03536	0,1414	1,414	3,536	6,718	
5555		8	36	0,03536	0,1414	1,414	3,536	6,718	
7000		0	37	0,05	0,2	2,0	5,0	12,0	
Постоянное напряжение	0	0	38	0,05	0,2	2,0	5,0	18,0	

Таблица В2 – Результаты измерений

АДТРЦ № _____ Канал № _____ Дата _____									
Режим измерений	Частота, Гц	Манипул., Гц	Измеряемые напряжения, В (RMS)						
			n/n	1	2	3	4	5	
Переменное напряжение	Селективный	420	8	1					
		480	8	2					
		580	8	3					
		720	8	4					
		780	8	5					
		4545	8	6					
		5000	8	7					
		5555	8	8					
		420	12	9					
		480	12	10					
		580	12	11					
		720	12	12					
		780	12	13					
		4545	12	14					
		5000	12	15					
		5555	12	16					
		420	0	17					
		480	0	18					
		580	0	19					
		720	0	20					
		780	0	21					
		4545	0	22					
		5000	0	23					
		5555	0	24					
		25	0	25					
		50	0	26					
		75	0	27					
		100	0	28					
		125	0	29					
		150	0	30					
		225	0	31					
		250	0	32					
	80	0	33						
	420	8	34						
	420	12	35						
	5555	8	36						
	7000	0	37						
Постоянное напряжение	0	0	38						

Таблица В3 – Относительная погрешность измерений, %

		АДТРЦ № _____		Канал № _____		Дата _____			
Режим измерений	Частота, Гц	Манипул., Гц	Измеряемые напряжения, В (RMS)						
			n/n	1	2	3	4	5	
Переменное напряжение	Селективный	420	8	1					
		480	8	2					
		580	8	3					
		720	8	4					
		780	8	5					
		4545	8	6					
		5000	8	7					
		5555	8	8					
		420	12	9					
		480	12	10					
		580	12	11					
		720	12	12					
		780	12	13					
		4545	12	14					
		5000	12	15					
		5555	12	16					
		420	0	17					
		480	0	18					
		580	0	19					
		720	0	20					
		780	0	21					
		4545	0	22					
		5000	0	23					
		5555	0	24					
		25	0	25					
		50	0	26					
		75	0	27					
		100	0	28					
		125	0	29					
		150	0	30					
		225	0	31					
		250	0	32					
	Широкополосный	80	0	33					
		420	8	34					
		420	12	35					
		5555	8	36					
		7000	0	37					
Постоянное напряжение	0	0	38						

Таблица В4 – Результат поверки, + / -

АДТРЦ № _____ Канал № _____ Дата _____									
Режим измерений	Частота, Гц	Манипул., Гц	Измеряемые напряжения, В (RMS)						
			n/n	1	2	3	4	5	
Переменное напряжение	Селективный	420	8	1					
		480	8	2					
		580	8	3					
		720	8	4					
		780	8	5					
		4545	8	6					
		5000	8	7					
		5555	8	8					
		420	12	9					
		480	12	10					
		580	12	11					
		720	12	12					
		780	12	13					
		4545	12	14					
		5000	12	15					
		5555	12	16					
	Селективный	420	0	17					
		480	0	18					
		580	0	19					
		720	0	20					
		780	0	21					
		4545	0	22					
		5000	0	23					
		5555	0	24					
		25	0	25					
		50	0	26					
		75	0	27					
		100	0	28					
		125	0	29					
		150	0	30					
		225	0	31					
		250	0	32					
	Широкополосный	80	0	33					
		420	8	34					
		420	12	35					
		5555	8	36					
		7000	0	37					
Постоянное напряжение	0	0	38						

