

**Федеральное государственное унитарное предприятие  
«Всероссийский научно-исследовательский институт метрологии им.  
Д.И. Менделеева»  
ФГУП «ВНИИМ им. Д.И. Менделеева»**

**УТВЕРЖДАЮ**

И.о. директора ФГУП

«ВНИИМ им. Д.И. Менделеева»

А.Н. Пронин

«11» ноября 2019 г.



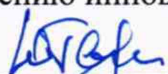
Государственная система обеспечения единства измерений

Комплекты проверки усилителей

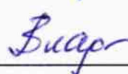
**Методика поверки**

**СПАН.442629.120МП**

Руководитель отдела координации работ по комплексному метрологическому обеспечению инновационных разработок

  
Ю.Г. Солонецкий

Ведущий инженер

  
И.В. Владыкина

г. Санкт-Петербург  
2019 г.

**Содержание**

1 Введение .....	3
2 Операции поверки.....	3
3 Средства поверки .....	3
4 Требования безопасности .....	5
5 Условия поверки .....	5
6 Подготовка к поверке .....	5
7 Проведение поверки .....	5
7.1 Внешний осмотр .....	5
7.2 Опробование .....	6
7.3 Проверка соответствия ПО изделия .....	6
7.4 Определение метрологических характеристик (МХ) .....	7
8 Оформление результатов поверки .....	16
Приложение А (рекомендуемое) Форма протокола первичной/периодической поверки....	17

## 1 Введение

1.1 Настоящая методика поверки (далее – МП) устанавливает порядок проведения и оформления результатов поверки комплектов проверки усилителей (далее – изделий) и устанавливает методику их первичной и периодической поверок.

1.2 Интервал между поверками – 2 года.

## 2 Операции поверки

2.1 При первичной и периодической поверке изделия выполнять операции, указанные в таблице 1.

Таблица 1 – Операции поверки

Наименование операции	Раздел Методики поверки	Проведение операции	
		первичная поверка	периодиче- ская поверка
1 Внешний осмотр	7.1	Да	Да
2 Опробование	7.2	Да	Да
3 Проверка соответствия программного обеспечения (далее – ПО) изделия	7.3	Да	Да
4 Определение метрологических характеристик	7.4	–	–
4.1 Определение абсолютной погрешности воспроизведения напряжения постоянного тока; определение абсолютной погрешности измерений силы постоянного тока воспроизводимого напряжения	7.4.1	Да	Да
4.2 Определение абсолютной погрешности воспроизведения действующего напряжения переменного тока частотой 400 Гц; определение абсолютной погрешности воспроизводимой частоты напряжения переменного тока	7.4.2	Да	Да
4.3 Определение абсолютной погрешности измерений напряжения постоянного тока	7.4.3	Да	Да
4.4 Определение абсолютной погрешности измерений напряжения переменного тока	7.4.4	Да	Да
4.5 Определение абсолютной погрешности измерений разности фаз напряжений переменного тока	7.4.5	Да	Да

2.2 При несоответствии характеристик поверяемого изделия установленным требованиям по любому из пунктов таблицы 1 поверка прекращается и последующие операции не проводятся, за исключением оформления результатов по подразделу 8.3.

2.3 Методикой поверки не предусмотрена возможность проведения поверки для меньшего числа измеряемых величин или на меньшем числе поддиапазонов измерений.

## 3 Средства поверки

3.1 При проведении поверки должны применяться средства измерений (СИ), вспомогательные устройства и оборудование, указанные в таблице 2.

Таблица 2

Номер пункта МП	Наименование рабочих эталонов или вспомогательных средств поверки и основные метрологические характеристики	Примечание
7.4.1- 7.4.4	Вольтметр универсальный В7-78/1 (рег. № 52147-12): предел измерений напряжения постоянного тока 100 В, пределы допускаемой основной погрешности измерений напряжения постоянного тока $\pm[0,0045 \cdot (U_{изм}/100) + 0,6 \text{ мВ}] \text{ В}$ ; диапазон измерения частоты от 40 Гц до 300 кГц при переменном напряжении в диапазоне напряжений от 100 мВ до 750 В, пределы допускаемой основной погрешности измерения частоты $\pm (0,0001 \cdot F_{изм} + 1 \text{ ед.мл.разряда})$ ; предел измерения напряжения переменного тока 750 В, пределы допускаемой основной погрешности измерения напряжения переменного тока $\pm [0,06 \cdot (U_{изм}/100) + 300 \text{ мВ}] \text{ В}$ в диапазоне частот от 10 Гц до 20 кГц.	1 шт.
7.4.1, 7.4.2, 7.4.4	Мультиметр цифровой АРРА 505 (рег. № 49266-12): предел измерений силы постоянного тока 10 А, пределы допускаемой основной погрешности измерений силы постоянного тока $\pm (0,001 \cdot I_{изм} + 80 \text{ ед. мл. разряда}) \text{ А}$ ; пределы измерений напряжения переменного тока 100 мВ, 1 В, пределы допускаемой основной погрешности измерений напряжения переменного тока $\pm (0,015 \cdot U_{изм} + 50 \text{ ед. мл. разряда}) \text{ В}$ в диапазоне частот от 66 Гц до 1 кГц; предел измерений напряжения переменного тока 10 В, пределы допускаемой основной погрешности измерений напряжения переменного тока $\pm (0,01 \cdot U_{изм} + 50 \text{ ед. мл. разряда}) \text{ В}$ в диапазоне частот от 66 Гц до 1 кГц.	1 шт.
7.4.5	Измеритель разности фаз Ф2-34 (рег. № 9512-84): диапазон измерения углов фазового сдвига напряжений переменного тока от 0 до 360°, пределы допускаемой погрешности измерения углов фазового сдвига $\pm (0,1 + 10^{-7} F)$ , где F-частота напряжения переменного тока, Гц	1 шт.
<i>Вспомогательное оборудование</i>		
7.4.2, 7.4.4	Источник питания АРС-9501 (рег. № 42733-09): диапазон установки переменного напряжения от 0 до 300 В, нестабильность напряжения при изменении напряжения питающей сети $\pm 0,1 \text{ В}$ ;	1 шт.
7.4.3	Источник питания Б5-3003/3 (рег. № 37470-08): диапазон установки постоянного напряжения от 0 до 30 В, предел допускаемой абсолютной погрешности установки напряжения $\pm (0,0002 \cdot U_{уст} + 0,01) \text{ В}$	1 шт.
7.4.4, 7.4.5	Генератор сигналов специальной формы АКПП 3418/3 (рег. № 66780-17): диапазон установки значения размаха напряжения от $1 \cdot 10^{-3}$ до 10 В, предел допускаемой абсолютной погрешности установки напряжения $\pm (0,01 \cdot U_{уст} + 0,001) \text{ В}$ , диапазон установки девиации фазы от 0° до 360,0°	1 шт.
6.7	Прибор комбинированный Testo 622 (рег. № 53505-13): диапазон измерений температуры от минус 10 до 60°C, пределы допускаемой погрешности $\pm 0,4 \text{ °C}$ , диапазон измерений давления от 300 до 1200 гПа, пределы допускаемой погрешности $\pm 5 \text{ гПа}$ , диапазон измерений относительной влажности от 10 до 95 %, пределы допускаемой погрешности $\pm 3 \text{ %}$	1 шт.
7.4.1 - 7.4.5	Пульт проверочный ПП-8 СПАН.468364.016	1 шт.
7.4.1	Нагрузочное сопротивление РСП-4-6: диапазон установки сопротивления от 0 до 560 Ом, допустимая сила тока 0,85 А	1 шт.

3.2 При проведении поверки допускается применять средства поверки, не приведенные в таблице 2, но обеспечивающие определение (контроль) метрологических характеристик, поверяемых СИ с требуемой точностью.



3.3 Используемые при поверке СИ и рабочие эталоны должны быть поверены в установленном порядке и иметь действующие свидетельства о поверке (знак поверки).

3.4 Средства поверки должны быть внесены в рабочее помещение не менее чем за 12 ч до начала поверки.

## 4 Требования безопасности

4.1 При проведении поверки необходимо соблюдать требования техники безопасности, предусмотренные «Правилами технической эксплуатации электроустановок потребителей» и «Правилами техники безопасности при эксплуатации электроустановок потребителей» (изд.3), ГОСТ 12.2.007.0-75, ГОСТ 12.1.019-2009, ГОСТ 12.3.019-80, ГОСТ 12.2.091-2002 и требования безопасности, указанные в технической документации на применяемые средства поверки.

4.2 К поверке допускаются лица, изучившие руководство по эксплуатации на изделие и настоящую МП, знающие принцип действия используемых средств измерений, освоившие работу с приборами и используемыми эталонами, имеющие достаточную квалификацию, прошедшие инструктаж по технике безопасности (первичный и на рабочем месте) в установленном в организации порядке и аттестованные в качестве поверителей.

## 5 Условия поверки

5.1 Условия поверки изделия должны соответствовать условиям его эксплуатации, нормированным в технической документации, но не выходить за нормированные условия применения средств поверки.

5.2 Операции по всем пунктам настоящей методики проводят при соблюдении следующих условий:

- температура окружающего воздуха, °С..... $20 \pm 10$ ;
- относительная влажность воздуха, %.....от 30 до 80;
- атмосферное давление, кПа. ....от 86 до 106,7;
- напряжение питания, В..... $220 \pm 5$ ;
- частота питающей сети, Гц..... $50 \pm 0,5$ .

## 6 Подготовка к поверке

6.1 При подготовке к поверке:

- проверить наличие действующих свидетельств (отметок) о поверке используемых средств поверки;
- проверить соблюдения условий разделов 5 и 6 настоящей инструкции;
- проверить правильность подключения и целостность электрических жгутов;
- перед поверкой подготовить изделие и средства поверки в соответствии с их эксплуатационной документацией;
- приступить к проведению операций поверки по п.7.4 после выдерживания изделия во включенном состоянии не менее 30 минут.

## 7 Проведение поверки

### 7.1 Внешний осмотр

7.1.1 При внешнем осмотре проверить:

- соответствие комплектности изделия эксплуатационной документации;
- отсутствие механических повреждений;
- исправность органов управления (четкость фиксации положения переключателей и кнопок, возможность установки переключателей в любое положение);
- отсутствие нарушений экранировки линий связи;
- отсутствие обугливания и следов разрушения и старения изоляции внешних токоведущих частей изделия;

- отсутствие неудовлетворительного крепления разъемов;
- подключение заземления изделия, проверочного пульта ПП-8 к шине заземления, а также проверить подключение заземления средств поверки;
- наличие товарного знака фирмы-изготовителя, заводского номера изделия и состояние лакокрасочного покрытия.

7.1.2 Результаты внешнего осмотра считать положительными, если выполняются вышеперечисленные требования. В противном случае поверка не проводится до устранения выявленных недостатков.

## 7.2 Опробование

7.2.1 Присоединить жгут СПАН.685621.549 изделия к разъёму «Питание» БПУ и источнику питания +27 В, кабель RS-232 к разъёму «RS-485» БПУ и персональному компьютеру (ПК).

7.2.2 Включить изделие, для чего подать  $(27 \pm 2,7)$  В с источника питания.

7.2.3 Включить ПК, установить на ПК с диска СПАН.467371.026 приложение «БПУ».

7.2.4 Запустить на ПК приложение «БПУ». Нажать кнопку «Автодиагностика» на форме «Метрология БПУ».

7.2.5 После выполнения автодиагностики закрыть приложение «БПУ», снять напряжения питания с БПУ.

7.2.6 Результаты опробования считать положительными при выполнении следующих условий:

- наличие в приложении «БПУ» зеленых «галочек» напротив всех модулей;
- отсутствие всплывающих окон с критическими сообщениями программ автодиагностики.

При невыполнении данных условий дальнейшая поверка не проводится до устранения выявленных недостатков.

## 7.3 Проверка соответствия ПО изделия

7.3.1 Запустить программу «БПУ». Идентификационные данные отображаются в наименовании формы в соответствии с рисунком 1.

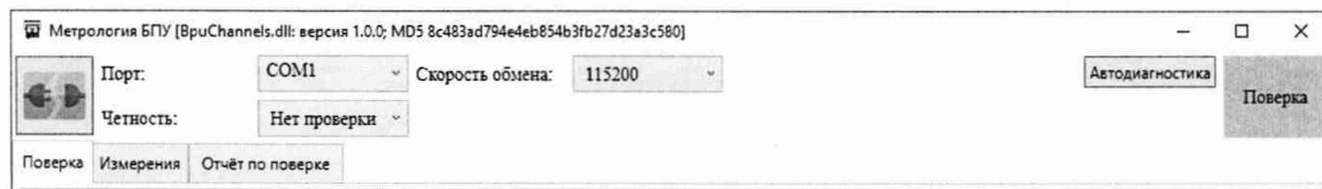


Рисунок 1 – Идентификационные данные

7.3.2 Сравнить номер версии (идентификационный номер) программного обеспечения (ПО) БПУ, отображаемый на форме, с номером версии, указанным в разделе 1 СПАН.442629.120ПС.

7.3.3 Сравнить цифровые идентификаторы (контрольную сумму исполняемого кода) ПО изделия, отображаемые на форме, с цифровыми идентификаторами, записанными в разделе 1 СПАН.442629.120ПС.

7.3.4 Изделие считается выдержавшим проверку, если полученные идентификационные данные программного компонента (идентификационное наименование ПО, номер версии и цифровой идентификатор ПО), отображаемые на форме, соответствуют идентификационным данным, записанным в разделе 1 СПАН.442629.120ПС.

7.3.5 Закрыть приложение БПУ, выключить ПК. Снять питание с БПУ.

## 7.4 Определение метрологических характеристик (МХ)

7.4.1 *Определение абсолютной погрешности воспроизведения напряжения постоянного тока; определение абсолютной погрешности измерений силы постоянного тока воспроизводимого напряжения*

7.4.1.1 Подключить БПУ к пульту проверочному ПП-8, к источнику питания +27 В и к ПК в соответствии с рисунком 2.

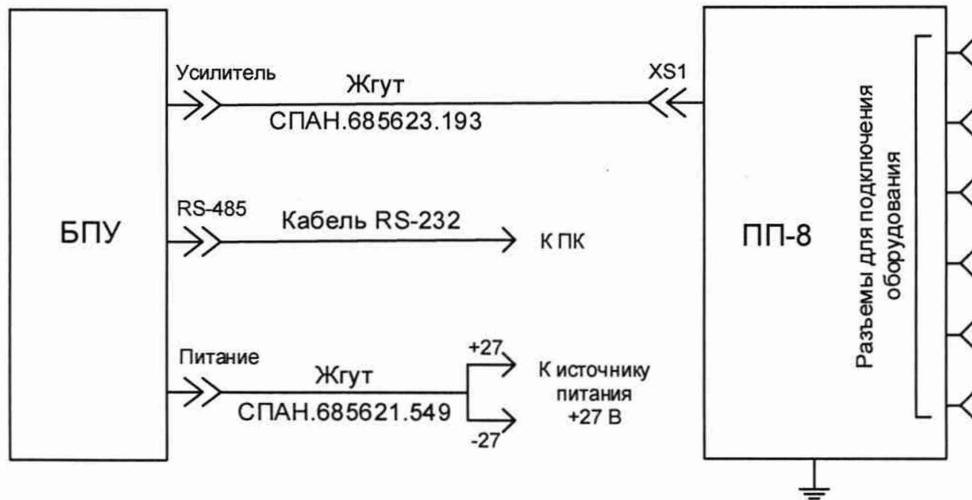


Рисунок 2 – Схема подключения БПУ к ПП-8, источнику питания и ПК

7.4.1.2 Собрать схему поверки, подключив вольтметр В7-78/1, мультиметр АРРА 505 в режиме измерения тока и нагрузочное сопротивление РСР-4-6 (см.  $R_n$ ) к клеммам ПП-8 в соответствии с рисунком 3.

Перед началом поверки установить на  $R_n$  максимальное сопротивление.

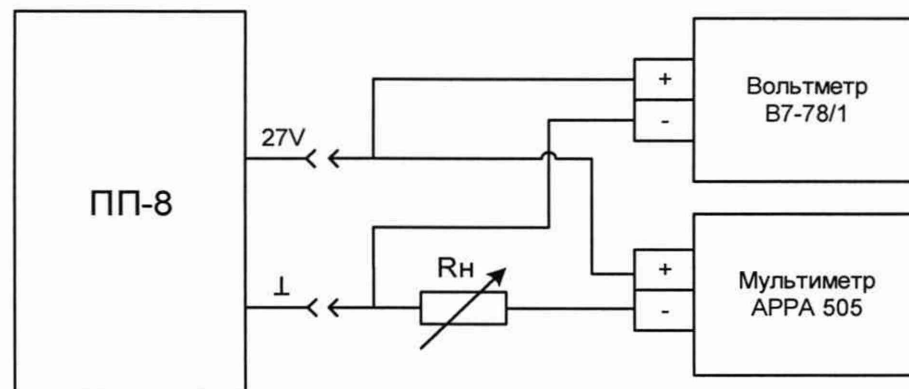


Рисунок 3 – Схема поверки

7.4.1.3 Запустить приложение «БПУ», при этом откроется окно «Поверка».

7.4.1.4 Нажать кнопку «1. ИК воспроизведения напряжения постоянного тока сети 27 В» (рисунок 4).

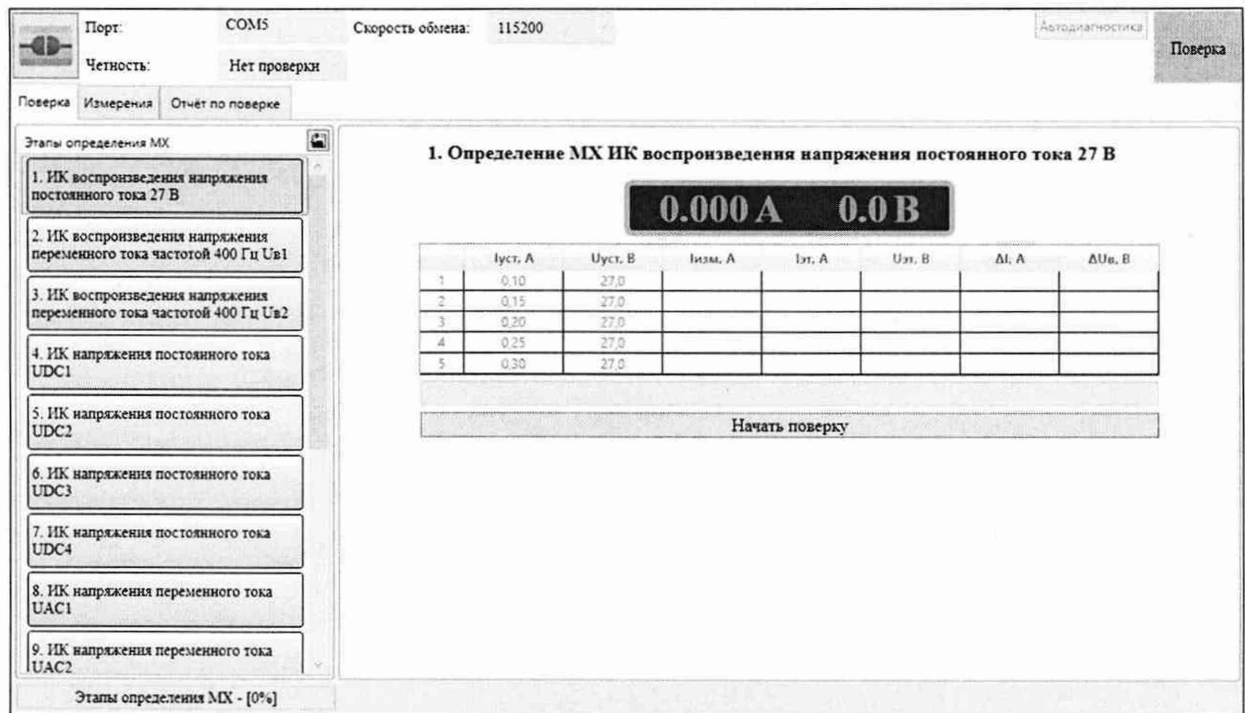


Рисунок 4 – Видеокадр «Определение MX ИК воспроизведения напряжения постоянного тока сети 27 В»

7.4.1.5 Нажать кнопку «Начать поверку» (название кнопки изменится на «Далее»), при этом кнопки меню «Этапы определения MX» будут заблокированы.

7.4.1.6 При помощи нагрузочного сопротивления установить значение силы тока ( $I_{уст}$ ) ( $0,1 \pm 0,05$ ) А, контролируя его с помощью мультиметра АРРА 505 в режиме измерения тока. Вольтметром В7-78/1 измерить значение напряжения постоянного тока ( $U_{э<sub>т</sub>}$ , В), мультиметром АРРА 505 в режиме измерения тока измерить значение силы тока ( $I_{э<sub>т</sub>}$ , А) и записать их в соответствующие ячейки таблицы видеокadra со степенью точности для  $U_{э<sub>т</sub>}$  – X,XX,  $I_{э<sub>т</sub>}$  – X,XXX.

Чтобы зафиксировать измеренное изделием значение силы постоянного тока ( $I_{изм}$ , А), необходимо после ввода  $U_{э<sub>т</sub>}$ ,  $I_{э<sub>т</sub>}$  переместить курсор в другую ячейку или нажать «Enter».

Нажимая кнопку «Далее», повторить операции данного пункта для всех оставшихся устанавливаемых значений силы тока ( $I_{уст}$ , А) таблицы видеокadra.

Примечание – Полный перечень таблиц результатов проверок приведен в приложении А.

7.4.1.7 По результатам измерений программа вычисляет:

а) абсолютную погрешность воспроизведения напряжения постоянного тока  $\Delta U_{в}$ , В, по формуле

$$\Delta U_{в} = 27 - U_{э<sub>т</sub>}$$
 (1)

где  $U_{э<sub>т</sub>}$  – напряжение постоянного тока, измеренное В7-78/1, В;

б) абсолютную погрешность измерений силы постоянного тока воспроизводимого напряжения  $\Delta I$ , А, по формуле

$$\Delta I = I_{изм} - I_{э<sub>т</sub>}$$
 (2)

где  $I_{изм}$  – сила постоянного тока, измеренная изделием, А;

$I_{э<sub>т</sub>}$  – сила постоянного тока, измеренная мультиметром АРРА 505 в режиме измерения тока, А.

7.4.1.8 После проведения последнего измерения кнопка «Далее» изменит название на «Завершить поверку». Нажать кнопку «Завершить поверку», при этом кнопки меню «Этапы определения MX» будут разблокированы. При необходимости сохранения всех текущих резуль-

татов в файл необходимо нажать кнопку «Сохранить результаты поверки». При этом откроется окно, в котором необходимо указать имя файла и каталог, в котором файл будет сохранен, после чего нажать кнопку «Сохранить». После сохранения кнопка данного этапа проверки будет отмечена зеленой «галочкой».

Примечание – Окно, в котором необходимо указать имя файла и каталог, открывается только при первом сохранении. При последующих сохранениях результаты поверки будут дописываться в указанный файл.

Разобрать схему проверки.

7.43.1.9 Результаты поверки считать положительными, если:

- максимальное значение абсолютной погрешности воспроизведения напряжения постоянного тока находится в допустимых пределах  $\pm 1,0$  В;
- максимальное значение абсолютной погрешности измерений силы постоянного тока воспроизводимого напряжения находится в допустимых пределах  $\pm 10$  мА.

7.4.2 *Определение абсолютной погрешности воспроизведения действующего напряжения переменного тока частотой 400 Гц; определение абсолютной погрешности воспроизводимой частоты напряжения переменного тока*

7.4.2.1 Собрать схему поверки, подключив источник питания APS-9501 к клеммам AI1, AI2, мультиметр APPA 505 и вольтметр В7-78/1 к клеммам AO1, AO2 ПП-8 в соответствии с рисунком 5.

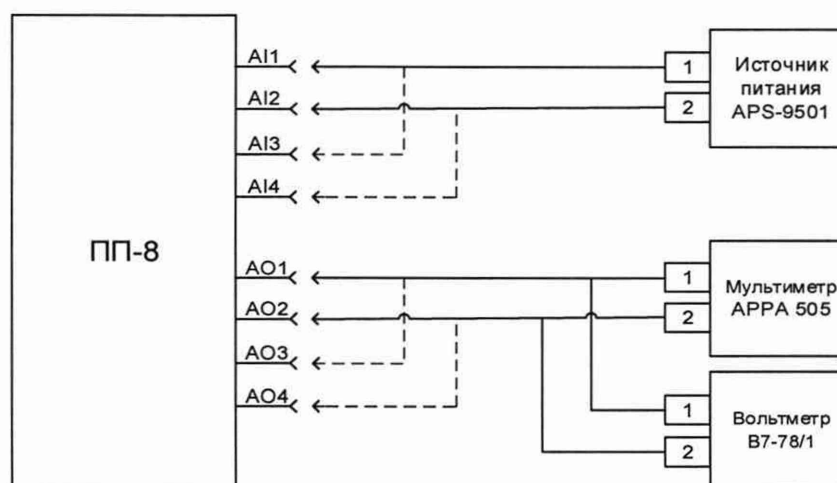


Рисунок 5 – Схема поверки

7.4.2.2 Нажать кнопку «2. ИК воспроизведения напряжения переменного тока частотой 400 Гц  $U_{вт1}$ » (рисунок 6).

7.4.2.3 Подать с источника питания на ПП-8 напряжение переменного тока 25 В 400 Гц.

7.4.2.4 Нажать кнопку «Начать поверку» (название кнопки изменится на «Далее»), при этом кнопки меню «Этапы определения МХ» будут заблокированы.

7.4.2.5 Измерить значения напряжения ( $U_{вт}$ , В) и частоты ( $f_{вт}$ , Гц) переменного тока мультиметром APPA 505 и вольтметром В7-78/1 (в режиме измерения частоты) соответственно и записать эти значения в соответствующие ячейки таблицы видеокadra со степенью точности для  $U_{вт}$  – X,XXXX,  $f_{вт}$  – X,X.

Чтобы зафиксировать измеренное изделие значение напряжения переменного тока, необходимо после ввода  $U_{вт}$  переместить курсор в другую ячейку или нажать «Enter».

Нажимая кнопку «Далее», повторить операции данного пункта для всех оставшихся устанавливаемых значений напряжений ( $U_{уст}$ , В) таблицы видеокadra.

Примечание – Для измерения напряжений 1 В и выше необходимо использовать вольтметр В7-78/1.



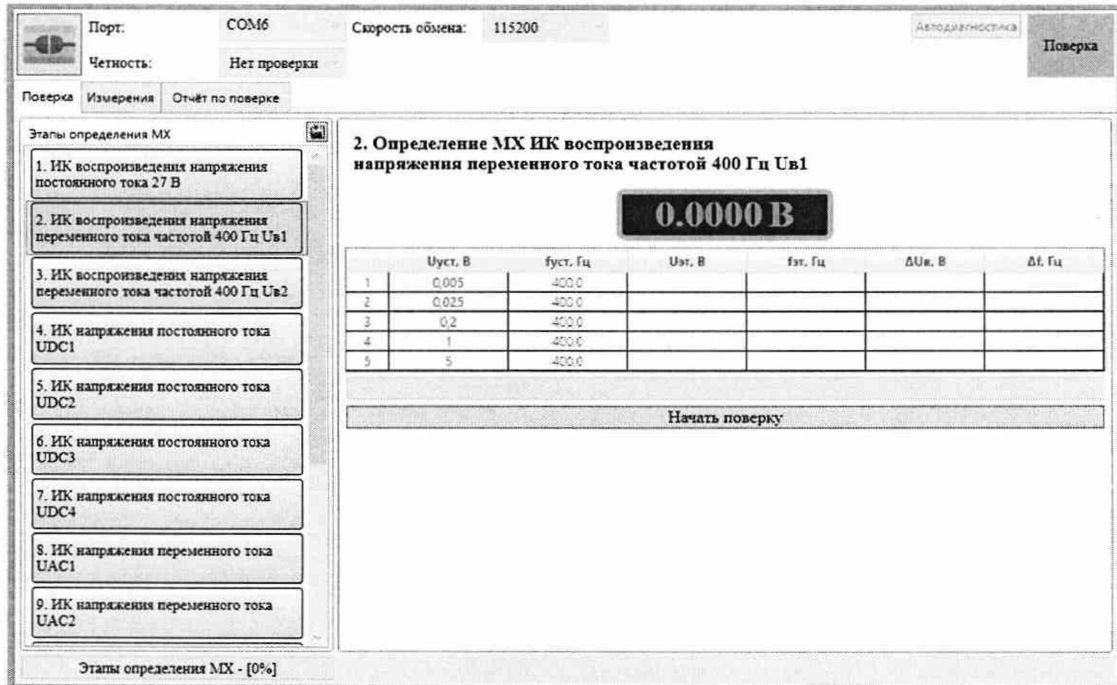


Рисунок 6 – Видеокадр «Определение МХ ИК воспроизведения напряжения переменного тока частотой 400 Гц»

7.4.2.6 По результатам измерений программа вычисляет:

а) абсолютную погрешность воспроизведения напряжения переменного тока  $\Delta U_v$ , В, по формуле

$$\Delta U_v = U_{уст} - U_{эт}, \quad (3)$$

где  $U_{уст}$  – устанавливаемое значение напряжение переменного тока, В;

$U_{эт}$  – напряжение переменного тока, измеренное мультиметром APPA 505, В.

б) абсолютную погрешность воспроизводимой частоты напряжения переменного тока  $\Delta f$ , Гц, по формуле

$$\Delta f = 400 - f_{эт}, \quad (4)$$

где  $f_{эт}$  – частота напряжения переменного тока, измеренная вольтметром В7-78/1, Гц.

7.4.2.7 После проведения последнего измерения кнопка «Далее» изменит название на «Завершить поверку». Нажать кнопку «Завершить поверку», при этом кнопки меню «Этапы определения МХ» будут разблокированы. При необходимости сохранения всех текущих результатов в файл необходимо нажать кнопку «Сохранить результаты поверки».

7.4.2.8 Нажать кнопку «3. ИК воспроизведения напряжения переменного тока частотой 400 Гц Uв2», подключить источник питания APS-9501 к клеммам AI3, AI4, мультиметр APPA 505 и вольтметр В7-78/1 – к клеммам AO3, AO4 ПП-8 и повторить операции по пп. 7.4.2.3 – 7.4.2.7.

Разобрать схему проверки.

7.4.2.9 Результаты поверки считать положительными, если:

– максимальное значение абсолютной погрешности воспроизведения напряжения переменного тока находится в допустимых пределах  $\pm (0,001 + 0,01 \cdot U_{уст})$  В;

– максимальное значение абсолютной погрешности воспроизводимой частоты напряжения переменного тока находится в допустимых пределах  $\pm 2$  Гц.

### 7.4.3 Определение относительной погрешности измерений напряжения постоянного тока

7.4.3.1 Собрать схему поверки, подключив источник питания Б5-3003/3 и вольтметр В7-78/1 к клеммам А17, А18 ПП-8 в соответствии с рисунком 7.

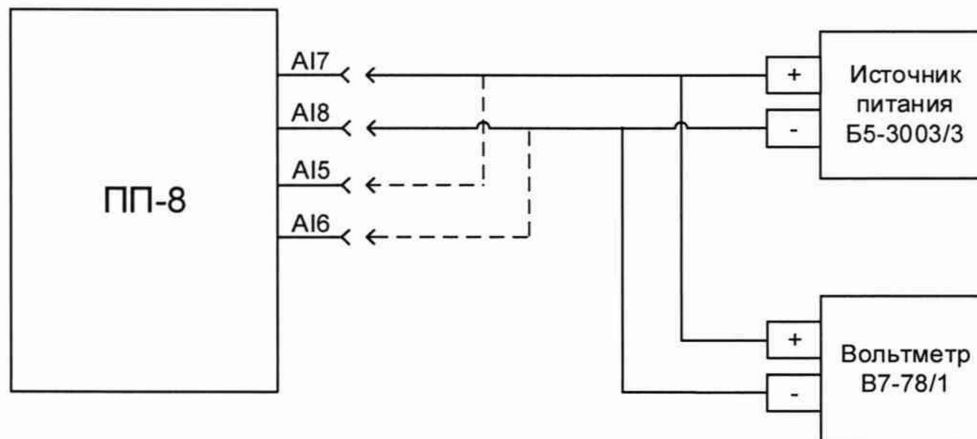


Рисунок 7 – Схемы поверки

7.4.3.2 В окне программы «Поверка БПУ» нажать кнопку «4. ИК напряжения постоянного тока UDC1» (рисунок 8).

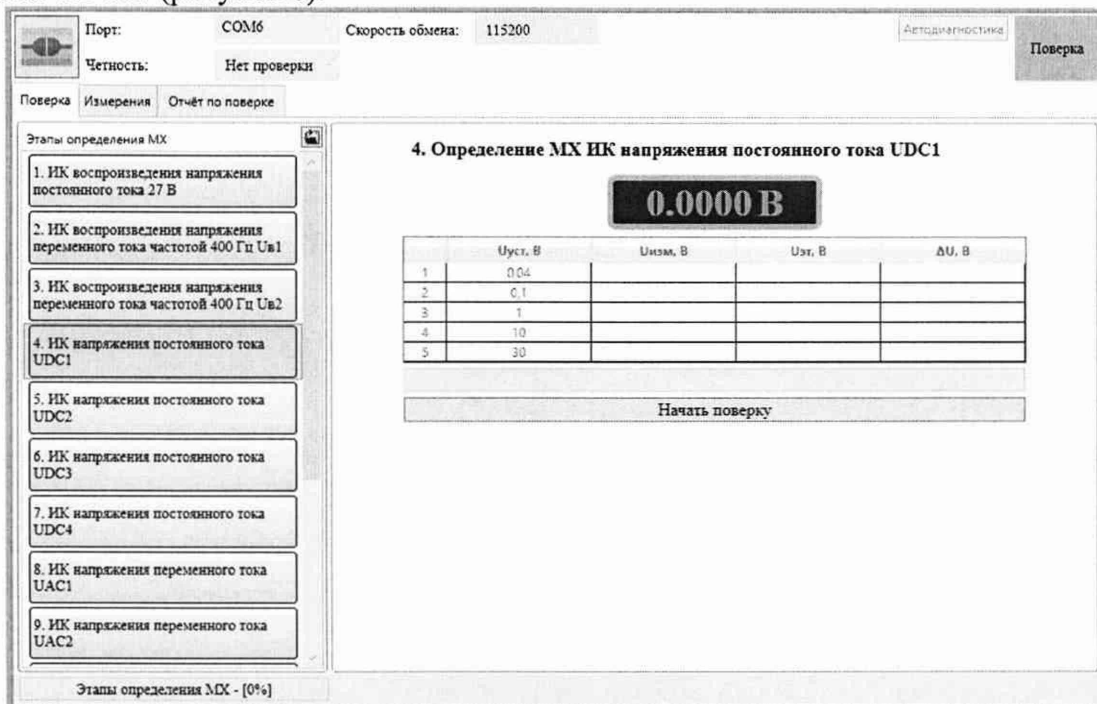


Рисунок 8 – Видеокادر «Определение МХ ИК напряжения постоянного тока»

7.4.3.3 Нажать кнопку «Начать поверку» (название кнопки изменится на «Далее»), при этом кнопки меню «Этапы поверки» будут заблокированы.

7.4.3.4 Установить на источнике питания Б5-3003/3 первое значение напряжения согласно таблице на видеокadre, записать показание вольтметра В7-78/1 ( $U_{эт}$ , В) в соответствующую ячейку таблицы видеокadre со степенью точности X,XXX.

Нажимая кнопку «Далее», повторить операции данного пункта для всех оставшихся устанавливаемых значений напряжения ( $U_{уст}$ , В) таблицы видеокadre.

7.4.3.5 По результатам измерений программа вычисляет следующие параметры:

а) абсолютную погрешность измерений напряжения постоянного тока  $\Delta U$ , В, по формуле

$$\Delta U = U_{\text{изм}} - U_{\text{эт}}, \quad (5)$$

где  $U_{\text{изм}}$  – напряжение постоянного тока, измеренное изделием, В;

$U_{\text{эт}}$  – напряжение постоянного тока, измеренное В7-78/1, В.

7.4.3.6 После проведения последнего измерения кнопка «Далее» изменит название на «Завершить поверку». Нажать кнопку «Завершить поверку», при этом кнопки меню «Этапы определения МХ» будут разблокированы. При необходимости сохранения текущих результатов в файл необходимо нажать кнопку «Сохранить результаты поверки».

7.4.3.7 Подключить источник питания Б5-3003/3 и вольтметр В7-78/1 к клеммам А15, А16. В окне программы «Поверка БПУ» нажать кнопку «5. ИК напряжения постоянного тока UDC2».

7.4.3.8 Повторить измерения согласно пп. 7.4.3.3 – 7.4.3.6 для канала 2.

7.4.3.9 В окне программы «Поверка БПУ» нажать кнопку «6. ИК напряжения постоянного тока UDC3».

7.4.3.10 Повторить измерения согласно пп. 7.4.3.3 – 7.4.3.6 для канала 3.

7.4.3.11 Подключить источник питания Б5-3003/3 и вольтметр В7-78/1 к клеммам А17, А18. В окне программы «Поверка БПУ» нажать кнопку «7. ИК напряжения постоянного тока UDC4».

7.4.3.12 Повторить измерения согласно пп. 7.4.3.3 – 7.4.3.6 для канала 4.

Разобрать схему поверки.

7.4.3.13 Результаты поверки считать положительными, если максимальное значение абсолютной погрешности измерений напряжения постоянного тока находится в допустимых пределах  $\pm (0,001 + 0,01 \cdot U_{\text{изм}})$ , В.

*7.4.4 Определение абсолютной погрешности измерений напряжения переменного тока частотой 400 Гц*

7.4.4.1 Собрать схему поверки, подключив источник питания АРС-9501 к клеммам А11, А12, мультиметр АРРА 505 – к клеммам А01, А02 ПП-8 в соответствии с рисунком 9.

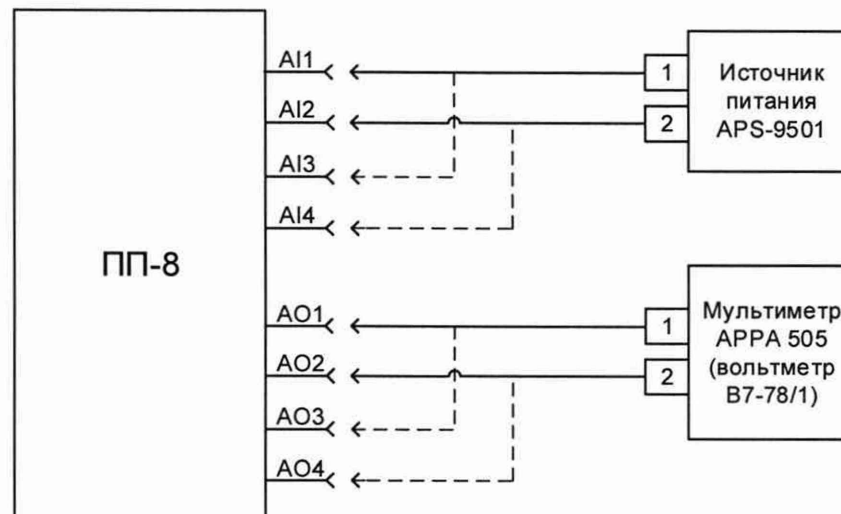


Рисунок 9 – Схемы поверки

7.4.4.2 В окне программы «Поверка БПУ» нажать кнопку «8. ИК напряжения переменного тока UAC1» (рисунок 10).

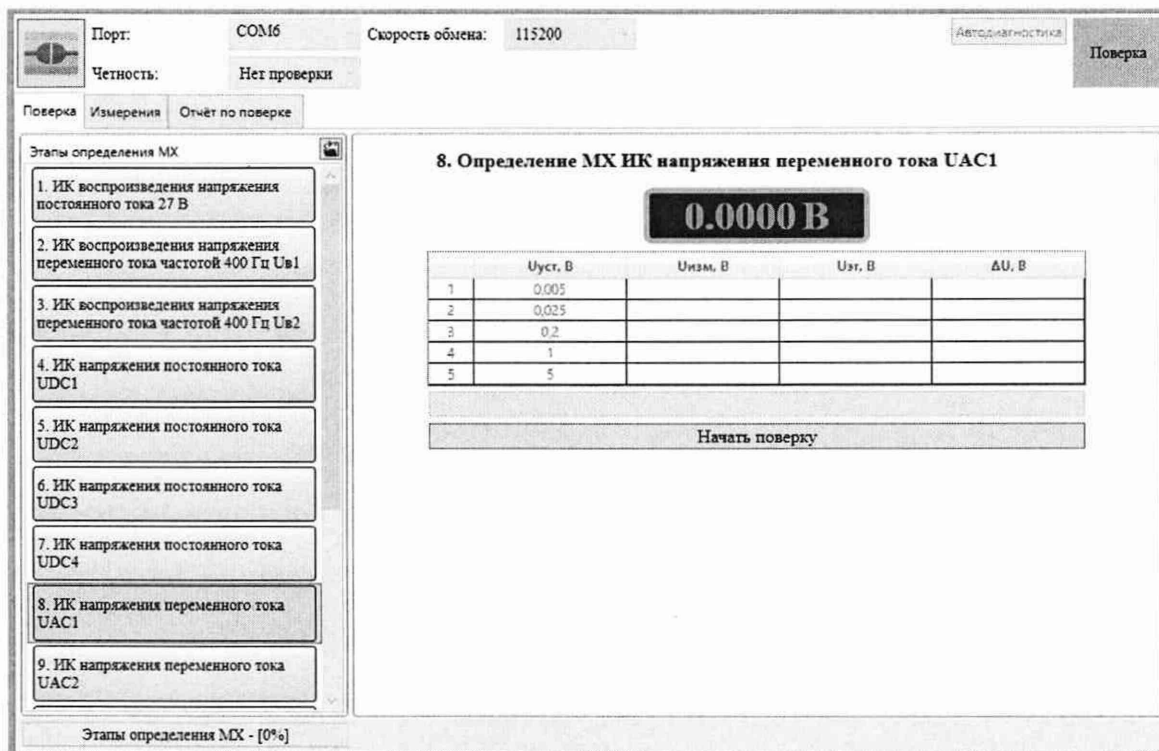


Рисунок 10 – Видеокادر «Определение МХ ИК 1 напряжения переменного тока»

7.4.4.3 Подать с источника питания на ПП-8 напряжение переменного тока 25 В 400 Гц.

7.4.4.4 Нажать кнопку «Начать поверку» (название кнопки изменится на «Далее»), при этом кнопки меню «Этапы поверки» будут заблокированы.

7.4.4.5 Измерить мультиметром АРРА 505 значение напряжения ( $U_{эт}$ , В) переменного тока и записать его в соответствующую ячейку таблицы видеокadra со степенью точности X,XXXX, после чего нажать кнопку «Далее».

7.4.4.6 Повторить операции п. 7.4.4.5 для всех оставшихся устанавливаемых значений напряжения ( $U_{уст}$ , В) таблицы видеокadra, используя вместо мультиметра АРРА 505 вольтметр В7-78/1.

7.4.4.7 По результатам измерений программа вычисляет абсолютную погрешность измерений напряжения переменного тока  $\Delta U$ , В, по формуле (5).

7.4.4.8 После проведения последнего измерения кнопка «Далее» изменит название на «Завершить поверку». Нажать кнопку «Завершить поверку», при этом кнопки меню «Этапы определения МХ» будут разблокированы. При необходимости сохранения текущих результатов в файл необходимо нажать кнопку «Сохранить результаты поверки».

7.4.4.9 Подключить источник питания АРС-9501 к клеммам А13, А14, мультиметр АРРА 505 – к клеммам А03, А04 ПП8. В окне программы «Поверка БПУ» нажать кнопку «9. ИК напряжения переменного тока UAC2».

7.4.4.10 Повторить измерения согласно пп. 7.4.4.3 – 7.4.4.8 для канала 2.

7.4.4.11 Собрать схему поверки, подключив генератор АКИП 3418/3 и мультиметр АРРА 505 к клеммам А15, А16 ПП-8 в соответствии с рисунком 11.

Примечание – Для подачи напряжения более 1 В необходимо вместо генератора АКИП 3418/3 подключать источник питания АРС-9501. Для измерения напряжения 1 В и выше необходимо вместо мультиметра АРРА 505 подключать вольтметр В7-78/1.

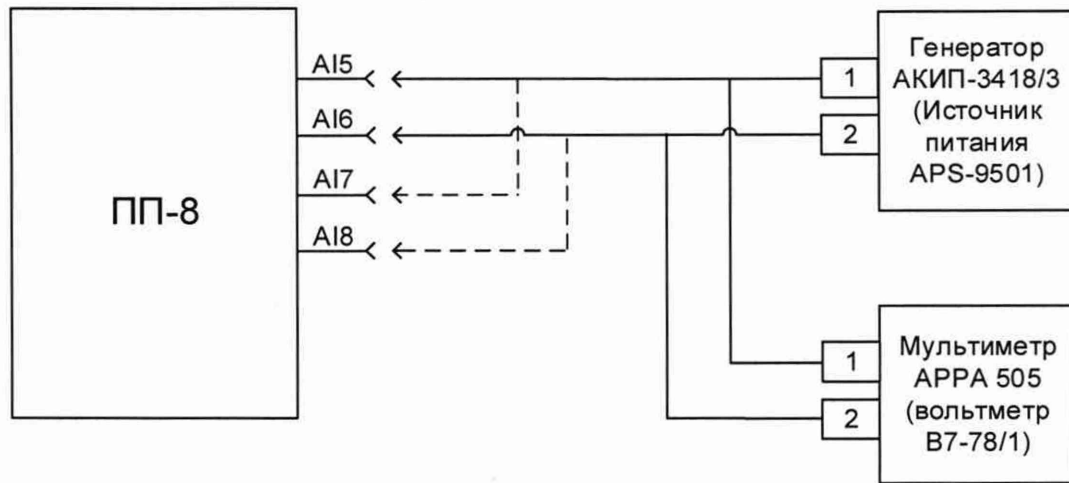


Рисунок 11 – Схемы поверки ИК 3-6 напряжения переменного тока

7.4.4.12 В окне программы «Поверка БПУ» нажать кнопку «10. ИК напряжения переменного тока UAC3».

7.4.4.13 Нажать кнопку «Начать поверку» (название кнопки изменится на «Далее»), при этом кнопки меню «Этапы поверки» будут заблокированы.

7.4.4.14 На генераторе АК ИП 3418/3 установить первое значение напряжения частотой 400 Гц согласно таблице на видеокадре.

7.4.4.15 Измерить мультиметром АРРА 505 (вольтметром В7-78/1) значение напряжения переменного тока ( $U_{\text{эт}}, \text{В}$ ), записать измеренное значение в соответствующую ячейку таблицы видеокадра со степенью точности X,XXXX, после чего нажать кнопку «Далее».

7.4.4.16 Повторить операции п. 7.4.4.15 для всех оставшихся устанавливаемых значений напряжения ( $U_{\text{уст}}, \text{В}$ ) таблицы видеокадра.

7.4.4.17 По результатам измерений программа вычисляет абсолютную погрешность измерений напряжения переменного тока  $\Delta U, \text{В}$ , по формуле (5).

7.4.4.18 После проведения последнего измерения кнопка «Далее» изменит название на «Завершить поверку». Нажать кнопку «Завершить поверку», при этом кнопки меню «Этапы определения МХ» будут разблокированы. При необходимости сохранения текущих результатов в файл необходимо нажать кнопку «Сохранить результаты поверки».

7.4.4.19 Подключить источник питания к клеммам AI7, AI8. В окне программы «Поверка БПУ» нажать кнопку «11. ИК напряжения переменного тока UAC4».

7.4.4.20 Повторить измерения согласно пп. 7.4.4.13 – 7.4.4.18 для канала 4.

7.4.4.21 Подключить источник питания к клеммам AI5, AI6. В окне программы «Поверка БПУ» нажать кнопку «12. ИК напряжения переменного тока UAC5».

7.4.4.22 Повторить измерения согласно пп. 7.4.4.13 – 7.4.4.18 для канала 5.

7.4.4.23 Подключить источник питания к клеммам AI7, AI8. В окне программы «Поверка БПУ» нажать кнопку «13. ИК напряжения переменного тока UAC6».

7.4.4.24 Повторить измерения согласно пп. 7.4.4.13 – 7.4.4.18 для канала 6.

7.4.4.25 Результаты поверки считать положительными, если максимальное значение абсолютной погрешности измерений напряжения переменного тока находится в допустимых пределах:

а)  $\pm (0,001 + 0,01 \cdot U_{\text{изм}}), \text{В}$  для ИК 1 – 4;

б)  $\pm (0,01 + 0,01 \cdot U_{\text{изм}}), \text{В}$  для ИК 5, 6.



### 7.4.5 Определение абсолютной погрешности измерений разности фаз напряжений переменного тока частотой 400 Гц

7.4.5.1 Собрать схему, подключив генератор АКИП 3418/3, измеритель разности фаз Ф2-34 к клеммам ПП-8 в соответствии с рисунком 12.

**Примечание** – Подавать на вход измерителя разности фаз Ф2-34 напряжение свыше 2 В без делителя не допускается. Необходимо использовать выносные делители 1:15, входящие в комплект Ф2-34.

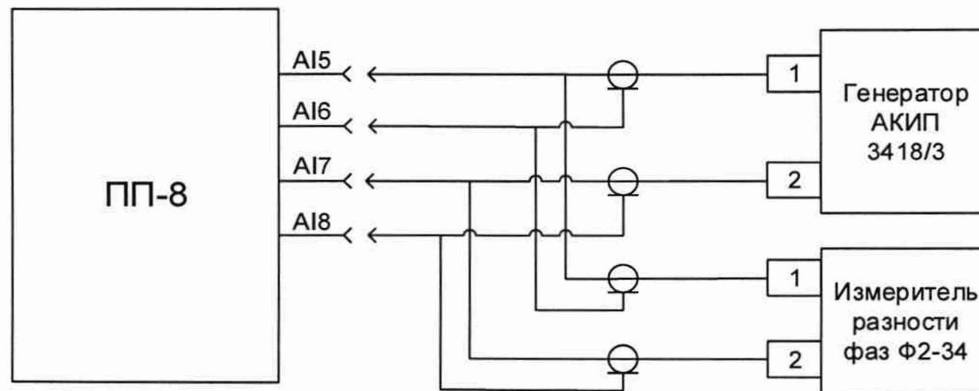


Рисунок 12 – Схема поверки

7.4.5.2 В окне программы «Поверка БПУ» нажать кнопку «14. ИК разности фаз напряжений переменного тока» (см. рисунок 12).

7.4.5.3 Установить на выходе 1 генератора АКИП 3418/3 напряжение 5 В частотой 400 Гц, на выходе 2 – напряжение 2 В частотой 400 Гц.

7.4.5.4 Настроить измеритель разности фаз Ф2-34, для этого после подачи сигналов на входы нажать кнопку «Ф» на лицевой панели. Цикл установки нуля длится примерно 70 с. Об окончании цикла установки нуля свидетельствует периодическое свечение нижнего сегмента символического разряда индикатора.

7.4.5.5 Установить на выходе 1 генератора АКИП 3418/3 первое значение разности фаз согласно таблице на видеокадре.

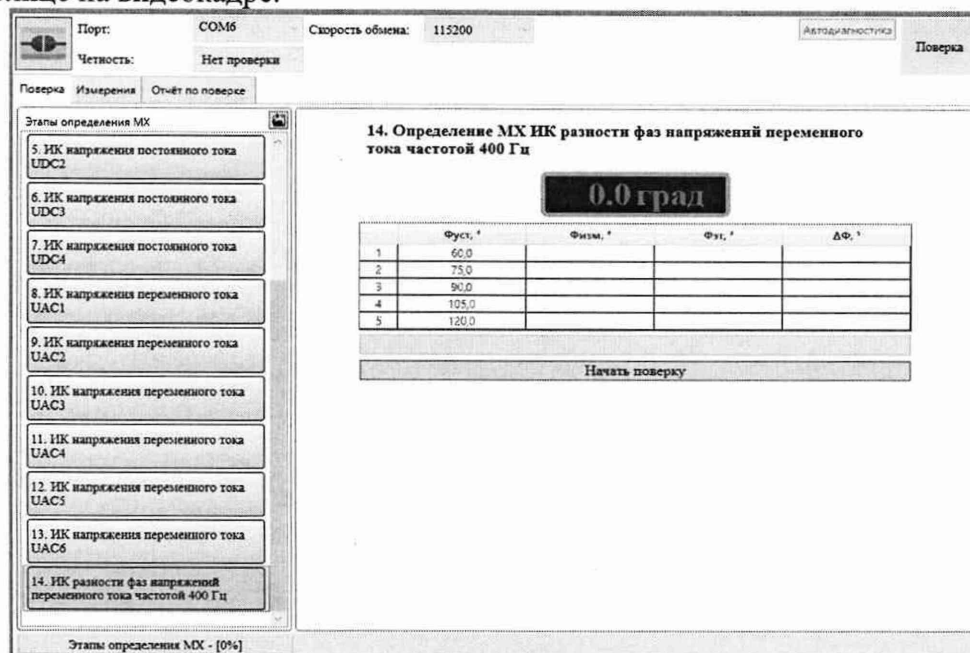


Рисунок 13 – Видеокадр «Определение МХ ИК разности фаз напряжений переменного тока частотой 400 Гц»

7.4.5.6 Измерить измерителем разности фаз Ф2-34 ( $\varphi_{\text{эт}}$ , °) значение разности фаз напряжений переменного тока, записать измеренное значение в соответствующую ячейку таблицы видеокadra со степенью точности X,XX, после чего нажать кнопку «Далее».

7.4.5.7 Повторить операции по п. 7.4.5.6, устанавливая на выходе 1 генератора АКИП 3418/3 оставшиеся значения разности фаз ( $\varphi_{\text{уст}}$ ) таблицы видеокadra.

7.4.5.8 По результатам измерений программа вычисляет абсолютную погрешность измерений разности фаз напряжений переменного тока  $\Delta\varphi$  по формуле

$$\Delta\varphi = \varphi_{\text{изм}} - \varphi_{\text{эт}}, \quad (6)$$

где  $\varphi_{\text{изм}}$  – разность фаз, измеренная изделием, град;

$\varphi_{\text{эт}}$  – разность фаз, измеренная измерителем Ф2-34, град.

7.4.5.9 После проведения последнего измерения кнопка «Далее» изменит название на «Завершить поверку». Нажать кнопку «Завершить поверку», при этом кнопки меню «Этапы определения МХ» будут разблокированы. При необходимости сохранения текущих результатов в файл необходимо нажать кнопку «Сохранить результаты поверки».

Разобрать схему проверки.

7.4.5.10 Результаты поверки считать положительными, если максимальное значение абсолютной погрешности измерения разности фаз напряжений переменного тока частотой 400 Гц находится в допускаемых пределах  $\pm 2^\circ$ .

## 8 Оформление результатов поверки

8.1 Результаты измерений, полученные в результате поверки заносят в протокол. Рекомендуемая форма протокола приведена в приложении А.

8.2 Положительные результаты поверки изделия оформить свидетельством о поверке в соответствии с Порядком проведения поверки средств измерений.

8.3 При несоответствии результатов поверки требованиям любого из пунктов настоящей методики изделие к дальнейшей эксплуатации не допускается и выдается извещение о непригодности в соответствии с Порядком проведения поверки средств измерений. В извещении указывается причина непригодности и приводится указание о направлении в ремонт или невозможности дальнейшего использования изделия.

8.4 Знак поверки наносится на свидетельство о поверке.

**Приложение А. Форма протокола первичной/периодической поверки**

(рекомендуемое)

**ПРОТОКОЛ поверки № \_\_\_\_\_**

комплекта проверки усилителей

серия \_\_\_\_\_ зав. № \_\_\_\_\_

1 Вид поверки.....

2 Дата поверки.....

3 Условия поверки:

3.1 Температура окружающего воздуха, °С.....

3.2 Относительная влажность воздуха, % .....

3.3 Атмосферное давление, мм рт. ст.....

4 Используемые средства измерений:

.....

.....

.....

.....

.....

.....

5 Поверка проводится согласно документу «Комплекты проверки усилителей. Методика поверки СПАН.442629.120МП»

6 Результаты поверки:

6.1 Внешний осмотр .....

.....

6.2 Опробование.....

.....

## 6.3 Метрологические характеристики:

Таблица А.1 Результаты определения абсолютной погрешности воспроизведения напряжения постоянного тока и абсолютной погрешности измерений силы постоянного тока воспроизводимого напряжения

$I_{уст}, А$	$U_{уст}, В$	$I_{изм}, А$	$I_{эт}, А$	$U_{эт}, В$	$\Delta I, А$	$\Delta U_{в}, В$
0,10	27,0					
0,15	27,0					
0,20	27,0					
0,25	27,0					
0,30	27,0					

Максимальное значение абсолютной погрешности воспроизведения напряжения постоянного тока составило \_\_\_\_\_ и находится в допусках  $\pm 1,0 В$ .

Максимальное значение абсолютной погрешности измерений силы постоянного тока воспроизводимого напряжения составило \_\_\_\_\_ и находится в допусках  $\pm 10 мА$ .

Таблица А.2 Результаты определения абсолютной погрешности воспроизведения напряжения переменного тока частотой 400 Гц и абсолютной погрешности воспроизводимой частоты напряжения переменного тока ( $U_{в1}$ )

$U_{уст}, В$	$f_{уст}, Гц$	$U_{эт}, В$	$f_{эт}, Гц$	$\Delta U_{в}, В$	$\Delta f, Гц$
0,005	400,0				
0,025	400,0				
0,2	400,0				
1	400,0				
5	400,0				

Максимальное значение абсолютной погрешности воспроизведения напряжения переменного тока составило \_\_\_\_\_ и находится в допусках  $\pm (0,001 + 0,01 \cdot U_{уст}) В$ .

Максимальное значение абсолютной погрешности воспроизводимой частоты напряжения переменного тока составило \_\_\_\_\_ и находится в допусках  $\pm 2 Гц$ .

Таблица А.3 Результаты определения абсолютной погрешности воспроизведения действующего напряжения переменного тока частотой 400 Гц и абсолютной погрешности воспроизводимой частоты напряжения переменного тока ( $U_{в2}$ )

$U_{уст}, В$	$f_{уст}, Гц$	$U_{эт}, В$	$f_{эт}, Гц$	$\Delta U_{в}, В$	$\Delta f, Гц$
0,005	400,0				
0,025	400,0				
0,2	400,0				
1	400,0				
5	400,0				

Максимальное значение абсолютной погрешности воспроизведения напряжения переменного тока составило \_\_\_\_\_ и находится в допусках пределах  $\pm (0,001 + 0,01 \cdot U_{уст})$  В.

Максимальное значение абсолютной погрешности воспроизводимой частоты напряжения переменного тока составило \_\_\_\_\_ и находится в допусках пределах  $\pm 2$  Гц.

Таблица А.4 Результаты определения абсолютной погрешности измерений напряжения постоянного тока ( $U_{ДС1}$ )

$U_{уст}, В$	$U_{изм}, В$	$U_{эт}, В$	$\Delta U, В$
0,04			
0,1			
1			
10			
30			

Максимальное значение абсолютной погрешности измерений напряжения постоянного тока составило \_\_\_\_\_ и находится в допусках пределах  $\pm (0,001 + 0,01 \cdot U_{изм})$  В.

Таблица А.5 Результаты определения абсолютной погрешности измерений напряжения постоянного тока ( $U_{ДС2}$ )

$U_{уст}, В$	$U_{изм}, В$	$U_{эт}, В$	$\Delta U, В$
0,04			
0,1			
1			
10			
30			

Максимальное значение абсолютной погрешности измерений напряжения постоянного тока составило \_\_\_\_\_ и находится в допусках пределах  $\pm (0,001 + 0,01 \cdot U_{изм})$  В.

Таблица А.6 Результаты определения абсолютной погрешности измерений напряжения постоянного тока ( $U_{ДС3}$ )

$U_{уст}, В$	$U_{изм}, В$	$U_{эт}, В$	$\Delta U, В$
4			
10			
15			
20			
30			

Максимальное значение абсолютной погрешности измерений напряжения постоянного тока составило \_\_\_\_\_ и находится в допусках пределах  $\pm (0,001 + 0,01 \cdot U_{изм})$  В.



Таблица А.7 Результаты определения абсолютной погрешности измерений напряжения постоянного тока ( $U_{DC4}$ )

$U_{уст}, В$	$U_{изм}, В$	$U_{эт}, В$	$\Delta U, В$
4			
10			
15			
20			
30			

Максимальное значение абсолютной погрешности измерений напряжения постоянного тока составило \_\_\_\_\_ и находится в допусках пределах  $\pm (0,001 + 0,01 \cdot U_{изм}) В$ .

Таблица А.8 Результаты определения абсолютной погрешности измерений действующего напряжения переменного тока  $U_{AC1}$

$U_{уст}, В$	$U_{изм}, В$	$U_{эт}, В$	$\Delta U, В$
0,005			
0,025			
0,2			
1			
5			

Максимальное значение абсолютной погрешности измерений напряжения переменного тока составило \_\_\_\_\_ и находится в допусках пределах  $\pm (0,001 + 0,01 \cdot U_{изм}) В$ .

Таблица А.9 Результаты определения абсолютной погрешности измерений действующего напряжения переменного тока  $U_{AC2}$

$U_{уст}, В$	$U_{изм}, В$	$U_{эт}, В$	$\Delta U, В$
0,005			
0,025			
0,2			
1			
5			

Максимальное значение абсолютной погрешности измерений напряжения переменного тока составило \_\_\_\_\_ и находится в допусках пределах  $\pm (0,001 + 0,01 \cdot U_{изм}) В$ .

Таблица А.10 Результаты определения абсолютной погрешности измерений действующего напряжения переменного тока  $U_{AC3}$

$U_{уст}, В$	$U_{изм}, В$	$U_{эт}, В$	$\Delta U, В$
0,04			
0,1			
1			
10			
40			

Максимальное значение абсолютной погрешности измерений напряжения переменного тока составило \_\_\_\_\_ и находится в допустимых пределах  $\pm (0,001 + 0,01 \cdot U_{изм}) В$ .

Таблица А.11 Результаты определения абсолютной погрешности измерений действующего напряжения переменного тока  $U_{AC4}$

$U_{уст}, В$	$U_{изм}, В$	$U_{эт}, В$	$\Delta U, В$
0,04			
0,1			
1			
10			
40			

Максимальное значение абсолютной погрешности измерений напряжения переменного тока составило \_\_\_\_\_ и находится в допустимых пределах  $\pm (0,001 + 0,01 \cdot U_{изм}) В$ .

Таблица А.12 Результаты определения абсолютной погрешности измерений действующего напряжения переменного тока  $U_{AC5}$

$U_{уст}, В$	$U_{изм}, В$	$U_{эт}, В$	$\Delta U, В$
4			
10			
15			
20			
30			

Максимальное значение абсолютной погрешности измерений напряжения переменного тока составило \_\_\_\_\_ и находится в допустимых пределах  $\pm (0,01 + 0,01 \cdot U_{изм}) В$ .

Таблица А.13 Результаты определения абсолютной погрешности измерений действующего напряжения переменного тока  $U_{AC6}$

$U_{уст}, В$	$U_{изм}, В$	$U_{эт}, В$	$\Delta U, В$
4			
10			
15			
20			
30			

Максимальное значение абсолютной погрешности измерений напряжения переменного тока составило \_\_\_\_\_ и находится в допускаемых пределах  $\pm (0,01 + 0,01 \cdot U_{изм}) В$ .

Таблица А.14 Результаты определения абсолютной погрешности измерений разности фаз напряжений переменного тока

$\varphi_{уст}, ^\circ$	$\varphi_{изм}, ^\circ$	$\varphi_{эт}, ^\circ$	$\Delta \varphi, ^\circ$
60			
75			
90			
105			
120			

Максимальное значение абсолютной погрешности измерений разности фаз напряжений переменного тока составило \_\_\_\_\_ и находится в допускаемых пределах  $\pm 2^\circ$ .

Таблица А.15 – Идентификационные данные программного обеспечения

Идентификационные данные (признаки)	Значение
Идентификационное наименование ПО	
Номер версии (идентификационный номер) ПО	
Цифровой идентификатор ПО	
Алгоритм вычисления контрольной суммы исполняемого кода	

Полученные в ходе проверки идентификационные данные метрологически значимой части ПО \_\_\_\_\_ соответствуют данным, приведенным в разделе 1 паспорта СПАН.442629.120ПС на поверяемое средство измерений.

8 Дата очередной поверки.....

Поверитель:

\_\_\_\_\_

Должность

Дата

Подпись

Фамилия И.О.