

УТВЕРЖДАЮ
Генеральный директор
ООО «Автопрогресс-М»



А.С. Никитин

«14» ноября 2019 г.

**ИЗМЕРИТЕЛИ ПЕРЕМЕЩЕНИЙ (ДЕФОРМАЦИЙ)
ОПТИЧЕСКИЕ БЕСКОНТАКТНЫЕ СЕРИИ Vic**

МЕТОДИКА ПОВЕРКИ
МП АПМ 88-19

г. Москва
2019 г.

Настоящая методика распространяется на измерители перемещений (деформаций) оптические бесконтактные серии Vic, производства «Correlated Solutions, Inc.», США (далее - измерители) и устанавливает методику их первичной и периодической поверки.

Интервал между поверками – 1 год.

1 ОПЕРАЦИИ ПОВЕРКИ

1.1 При проведении поверки должны выполняться операции, указанные в таблице 1.

Таблица 1 – Операции поверки

Наименование операции	Номер пункта МП	Проведение операции при	
		первичной поверке	периодической поверке
Внешний осмотр	7.1	да	да
Идентификация программного обеспечения	7.2	да	да
Опробование	7.3	да	да
Определение метрологических характеристик	7.4	-	-
Определение диапазона и относительной погрешности измерений перемещений (деформаций)	7.4.1	да	да

2 СРЕДСТВА ПОВЕРКИ

2.1 При проведении поверки должны применяться эталоны и вспомогательные средства, приведенные в таблице 2.

Таблица 2 – Наименование эталонов и вспомогательных средств поверки

№ пункта документа по поверке	Наименование эталонов, вспомогательных средств поверки и их основные метрологические и технические характеристики
7.4	Система лазерная измерительная XL-80 (рег. № 35362-13)

Допускается применение аналогичных средств поверки, обеспечивающих определение метрологических характеристик поверяемых СИ с требуемой точностью.

3 ТРЕБОВАНИЯ К КВАЛИФИКАЦИИ ПОВЕРИТЕЛЕЙ

3.1 К проведению поверки допускаются лица, изучившие руководство по эксплуатации (далее - РЭ) на измерители, имеющие достаточные знания и опыт работы с измерителями.

4 ТРЕБОВАНИЯ БЕЗОПАСНОСТИ

4.1 При проведении поверки необходимо подробно изучить требования безопасности, указанные в РЭ измерителей и используемых средствах поверки и обеспечить их неукоснительное выполнение.

4.2 К поверке допускаются лица, прошедшие инструктаж по технике безопасности при работе на электроустановках.

5 УСЛОВИЯ ПРОВЕДЕНИЯ ПОВЕРКИ

5.1 При проведении поверки должны соблюдаться следующие нормальные условия измерений:

- температура окружающей среды, °С 25±10

6 ПОДГОТОВКА К ПОВЕРКЕ

6.1 Перед проведением поверки должны быть выполнены следующие подготовительные работы:

- проверить наличие действующих свидетельств о поверке на средства поверки;
- подготовить поверяемый измеритель и средства поверки к работе в соответствии с эксплуатационной документацией на них;
- для проведения измерений поверхность объекта необходимо подготовить

специальным образом. На поверхность объекта с помощью краски нанести стохастическую пиксельную матрицу - спекл-структура. Возможно использование специальных красящих штампов, меток или поверхностей с черной дисперсной пудрой-порошком.

- измеритель и средства поверки должны быть выдержаны в испытательном помещении не менее 3 ч.

7 ПРОВЕДЕНИЕ ПОВЕРКИ

7.1 Внешний осмотр

При внешнем осмотре должно быть установлено соответствие измерителя следующим требованиям:

- соответствие комплектности измерителя прилагаемому РЭ на него;
- наличие маркировки: наименования и/или товарного знака производителя, заводского (серийного) номера измерителя;
- отсутствие на корпусе измерителя и соединительном кабеле механических повреждений.

Если перечисленные требования не выполняются, измеритель признают непригодным к применению, дальнейшие операции поверки не производят.

7.2 Идентификация программного обеспечения

Проверка идентификационных данных программного обеспечения «Vic-3D» (далее – ПО) производится следующим образом: для идентификации версии ПО необходимо запустить соответствующее ПО, далее в меню «Помощь» («Help») выбрать вкладку «О программе» («About»).

На экране будет отображено наименование и версия ПО.

Данные, полученные по результатам идентификации ПО, должны соответствовать таблице 3.

Таблица 3

Идентификационное наименование ПО	«Vic-3D»
Номер версии (идентификационный номер ПО), не ниже	8.0

Если перечисленные требования не выполняются, измеритель признают непригодным к применению, дальнейшие операции поверки не производят.

7.3 Опробование

При проведении опробования выполнить следующие операции:

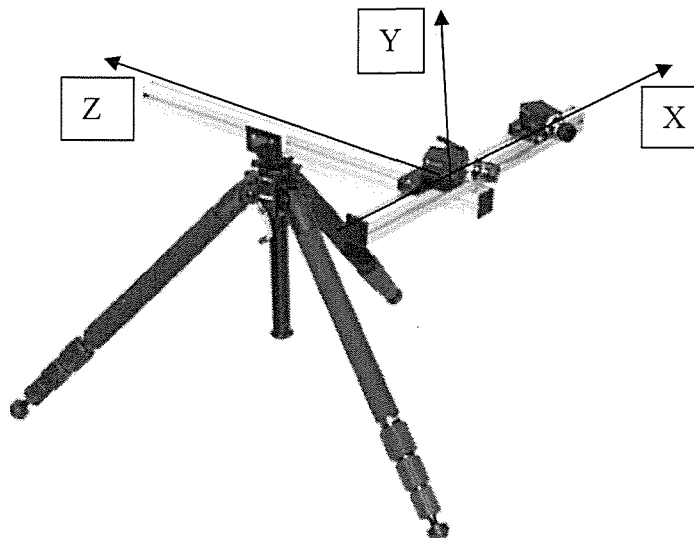
- включить измеритель в соответствии с технической документацией, предварительно выбрав необходимый объектив;
- запустить ПО на персональном компьютере (далее – ПК), применяемом при работе измерителя;
- проверить правильность установки измерителя и при необходимости ориентировать измеритель на объект измерений в допускаемом поле обзора в зависимости от фокусного расстояния объектива;
- для поверяемого измерителя с помощью калибровочной пластины должна быть выполнена процедура калибровки согласно эксплуатационной документации.

Если перечисленные требования не выполняются, измеритель признают непригодным к применению, дальнейшие операции поверки не производят.

7.4 Определение метрологических характеристик

7.4.1 Определение диапазона и относительной погрешности измерений перемещений (деформаций)

Определение диапазона и относительной погрешности измерений перемещений (деформаций) производится с помощью системы лазерной измерительной XL-80 в выбранной системе координат (рис.1) в следующей последовательности:



7.4.1.1 На стойки с отражателями из комплекта системы лазерной измерительной XL-80 нанести контрастные метки. Размеры меток и способ их нанесения выбираются в соответствии с руководством по эксплуатации на измеритель. Места нанесения меток выбираются таким образом, чтобы минимальная и максимальная величины диапазона перемещений оставались в выбранном поле обзора измерителя.

7.4.1.2 При определении диапазона и относительной погрешности измерений в направлениях по соответствующим осям X, Y, Z необходимо измерять расстояния между двумя отражателями с метками, один из которых остается неподвижным, а другой перемещается по направлению выбранной оси по прямолинейной направляющей. Оба отражателя в процессе измерений должны оставаться в поле зрения измерителя.

7.4.1.3 При проведении измерений необходимо задать перемещение отражателем с меткой равное нижнему значению диапазона измерений измерителя для выбранной величины в зависимости от фокусного расстояния объектива.

7.4.1.4 Для заданного перемещения снять показания с системы лазерной измерительной и зафиксировать снимок положения отражателя с метками на ПК измерителя, входящего в комплект поставки.

7.4.1.5 Задать перемещение отражателя равное верхнему значению диапазона измерений измерителя для выбранной величины в зависимости от фокусного расстояния объектива.

7.4.1.6 Для заданного перемещения снять показания с системы лазерной измерительной и зафиксировать снимок положения отражателя с метками на ПК измерителя, входящего в комплект поставки.

7.4.1.7 Провести аналогичные измерения в прямом и обратном направлении ещё как минимум в 10 точках равномерно распределенных в диапазоне измерений измерителя в зависимости от фокусного расстояния объектива. Измерения проводить не менее трех раз для каждой выбранной точки диапазона.

7.4.1.8 Выполнить обработку изображений с помощью ПО измерителя согласно эксплуатационной документации.

7.4.1.9 Определить относительную погрешность измерений перемещений (деформаций) в следующей последовательности:

- вычислить среднее арифметическое значение результатов измерений в каждой точке выполненных измерений $M_{срi}$:

$$M_{cp_i} = \frac{\sum M_i}{n},$$

где M_i – результат измерений в i -той точке, мм;

n - количество измерений (≥ 3)

- в каждой точке измерений определить относительную погрешность измерений δ_i :

$$\delta_i = \frac{M_{срi} - M_{эталi}}{M_{эталi}} \times 100\%,$$

где $M_{эталi}$ - значение перемещений, измеренное системы лазерной в i -той точке, мм

- за окончательный результат принять наибольшую величину δ_i из всех рассчитанных значений.

Результаты поверки по данному пункту настоящей методики поверки считать положительными, если диапазоны измерений перемещений (деформаций) соответствуют значениям и величины относительных погрешностей измерений перемещений (деформаций) не выходят за пределы значений, приведенных в таблице 5.

Таблица 5

Модификация	Фокусное расстояние объектива, мм	Диапазон измерений по оси X, мм	Диапазон измерений по оси Y, мм	Диапазон измерений по оси Z, мм	Предел допускаемой относительной погрешности измерений, %
Vic-3D-LS-2	100	от 0,25 до 20,00	от 0,25 до 30,00	от 0,25 до 1,00	±1
	85	от 0,30 до 25,00	от 0,30 до 35,00	от 0,30 до 2,00	
	50	от 0,40 до 50,00	от 0,40 до 70,00	от 0,40 до 4,00	
	35	от 0,80 до 70,00	от 0,80 до 100,00	от 0,80 до 8,00	
	25	от 1,20 до 100,00	от 1,20 до 140,00	от 1,20 до 18,00	
	12	от 1,65 до 140,00	от 1,65 до 200,00	от 1,65 до 30,00	
Vic-3D-LS-3	50	от 0,25 до 20,00	от 0,25 до 30,00	от 0,25 до 1,00	
	35	от 0,30 до 25,00	от 0,30 до 35,00	от 0,30 до 2,00	
	28	от 0,35 до 35,00	от 0,35 до 50,00	от 0,35 до 3,00	
	23	от 0,40 до 50,00	от 0,40 до 70,00	от 0,40 до 4,00	
	17	от 0,80 до 70,00	от 0,80 до 100,00	от 0,80 до 8,00	
	12	от 1,20 до 100,00	от 1,20 до 140,00	от 1,20 до 18,00	
Vic-3D-LS-5	50	от 0,25 до 30,00	от 0,25 до 35,00	от 0,25 до 2,00	
	35	от 0,30 до 35,00	от 0,30 до 50,00	от 0,30 до 3,00	
	28	от 0,35 до 50,00	от 0,35 до 70,00	от 0,35 до 4,00	
	23	от 0,40 до 70,00	от 0,40 до 100,00	от 0,40 до 8,00	
	17	от 0,80 до 100,00	от 0,80 до 140,00	от 0,80 до 18,00	
	12	от 1,20 до 140,00	от 1,20 до 200,00	от 1,20 до 30,00	
	8	от 1,65 до 200,00	от 1,65 до 280,00	от 1,65 до 60,00	
Vic-3D-LS-10	50	от 0,25 до 35,00	от 0,25 до 50,00	от 0,25 до 3,00	
	35	от 0,30 до 50,00	от 0,30 до 70,00	от 0,30 до 4,00	
	28	от 0,35 до 70,00	от 0,35 до 100,00	от 0,35 до 8,00	
	25	от 0,40 до 100,00	от 0,40 до 140,00	от 0,40 до 18,00	
	16	от 0,80 до 140,00	от 0,80 до 200,00	от 0,80 до 30,00	
	12	от 1,20 до 200,00	от 1,20 до 280,00	от 1,20 до 60,00	
	8	от 1,65 до 280,00	от 1,65 до 400,00	от 1,65 до 120,00	

Модификация	Фокусное расстояние объектива, мм	Диапазон измерений по оси X, мм	Диапазон измерений по оси Y, мм	Диапазон измерений по оси Z, мм	Предел допускаемой относительной погрешности измерений, %
Vic-3D-LS-20	100	от 0,25 до 50,00	от 0,25 до 70,00	от 0,25 до 4,00	±1
	85	от 0,30 до 70,00	от 0,30 до 100,00	от 0,30 до 8,00	
	50	от 0,40 до 100,00	от 0,40 до 140,00	от 0,40 до 18,00	
	35	от 0,60 до 140,00	от 0,60 до 200,00	от 0,60 до 30,00	
	25	от 0,80 до 200,00	от 0,80 до 280,00	от 0,80 до 60,00	
	21	от 1,25 до 280,00	от 1,25 до 400,00	от 1,25 до 120,00	
	15	от 1,65 до 500,00	от 1,65 до 600,00	от 1,65 до 200,00	

7.4.10 Измерения проводят для каждого объектива измерителя из комплекта поставки.

Если перечисленные требования не выполняются, измеритель признают непригодным к применению.

8 ОФОРМЛЕНИЕ РЕЗУЛЬТАТОВ ПОВЕРКИ

8.1 Результаты поверки оформляются протоколом в свободной форме, содержащим результаты поверки по каждому пункту раздела 7 настоящей методики поверки.

8.2 При положительных результатах поверки измеритель признается пригодным к применению и выдается свидетельство о поверке установленной формы.

Знак поверки наносится на свидетельство о поверке в виде наклейки и (или) оттиска поверительного клейма.

8.3 При отрицательных результатах поверки, измеритель признается непригодным к применению и выдается извещение о непригодности установленной формы с указанием основных причин.

Главный метролог
ООО «Автопрогресс-М»



М.В. Хлебнова