

ОПИСАНИЕ ТИПА СРЕДСТВА ИЗМЕРЕНИЙ

Модули серии БЭ2005М

Назначение средства измерений

Модули серии БЭ2005М (далее – модули) предназначены для измерений среднеквадратических значений фазных напряжений переменного тока, среднеквадратических значений фазной силы переменного тока, активной, реактивной и полной электрических мощностей, суммарных для трех фаз и для каждой фазы в отдельности, коэффициентов фазной электрической мощности, частоты переменного тока, а также силы постоянного тока.

Описание средства измерений

Принцип действия модулей заключается в аналого-цифровом преобразовании входных аналоговых электрических сигналов.

Конструктивно модули представляют собой печатные платы, закрытые металлическим корпусом. Передняя панель имеет антикоррозионное и (или) защитное покрытие в соответствии с требованиями ГОСТ 9.104-2018, ГОСТ 9.301-86.

Модули выпускаются в следующих модификациях, отличающихся типами измерительных сигналов, конструктивными особенностями: БЭ2005М-ИП, БЭ2005М-КП, БЭ2005М-ТИ8.

Модули передают данные по интерфейсу Ethernet 10/100 Base TX.

Структура условного обозначения модулей:

БЭ2005М-□□ (□□)
1 2 3

1 – обозначение серии модулей;

2 – код функционального назначения:

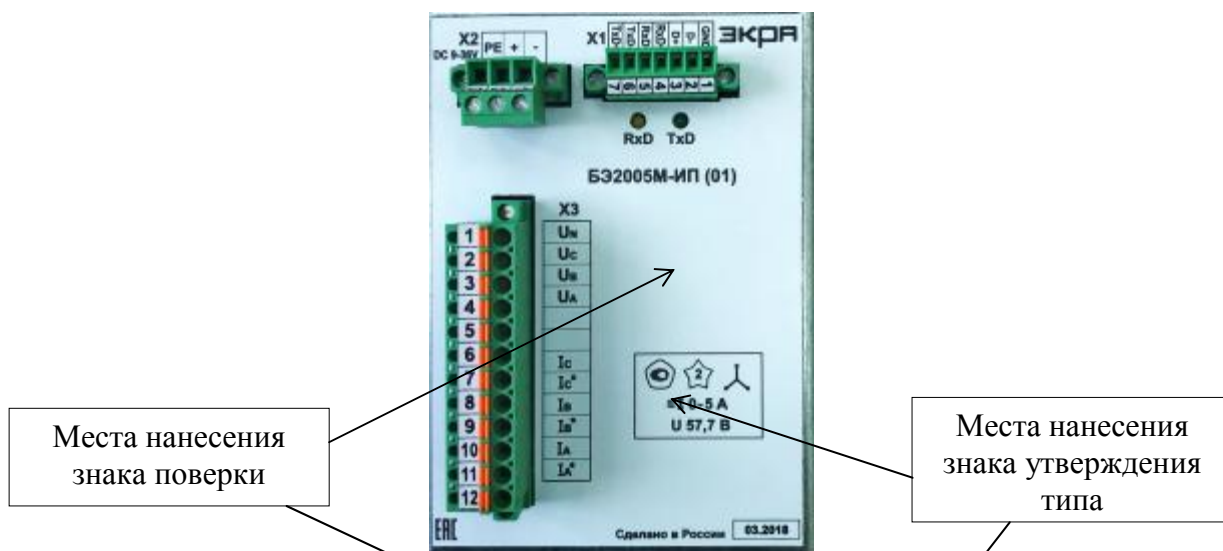
ИП - модули измерительного преобразователя, на одно трехфазное присоединение;

КП – модули контроля присоединения, на одно трехфазное присоединение, 8 дискретных вводов и 4 дискретных вывода;

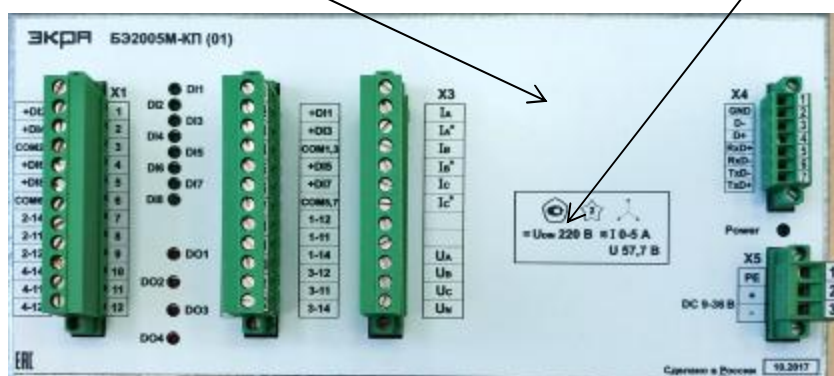
ТИ8 – модули аналогового ввода, на 8 вводов.

3 – порядковый номер исполнения. Исполнения отличаются параметрами питания и номинальными значениями среднеквадратических значений фазных напряжений переменного тока (для модулей модификаций БЭ2005М-ИП и БЭ2005М-КП).

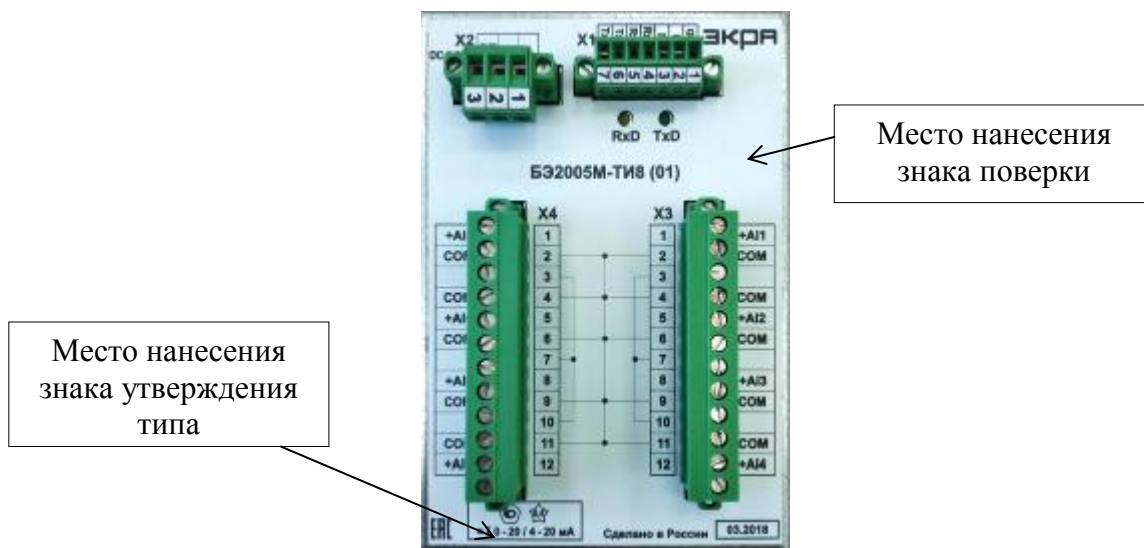
Общий вид модулей с местами нанесения знака поверки и знака утверждения типа представлен на рисунке 1. Места пломбировки от несанкционированного доступа изготовителем или организацией, выполняющей ремонт, представлены на рисунке 2.



а) общий вид модулей модификации БЭ2005М-ИП



б) общий вид модулей модификации БЭ2005М-КП



в) общий вид модулей модификации БЭ2005М-ТИ8

Рисунок 1 – Общий вид модулей с местами нанесения знака поверки и знака утверждения типа

Места пломбировки
изготовителя или
организации,
выполняющей ремонт



а) место пломбировки от несанкционированного доступа модулей модификации БЭ2005М-ИП



б) место пломбировки от несанкционированного доступа модулей модификации БЭ2005М-КП

Место пломбировки
изготовителя или
организации,
выполняющей ремонт



в) место пломбировки от несанкционированного доступа модулей модификации БЭ2005М-ТИ8

Рисунок 2 – Места пломбировки от несанкционированного доступа

Программное обеспечение

Модули имеют встроенное программное обеспечение (далее - ПО). Встроенное ПО реализовано аппаратно и является метрологически значимым. Метрологические характеристики модулей нормированы с учетом влияния встроенного ПО. Встроенное ПО заносится в память модулей предприятием-изготовителем и не доступно для изменения пользователем.

Уровень защиты встроенного ПО от непреднамеренных и преднамеренных изменений – «средний» в соответствии с рекомендациями Р 50.2.077-2014.

Идентификационные данные встроенного ПО модулей представлены в таблицах 1-3.

Таблица 1 – Идентификационные данные встроенного ПО для модулей модификации БЭ2005М-ИП

Идентификационные данные (признаки)	Значение
Идентификационное наименование ПО	AIM002
Номер версии (идентификационный номер ПО), не ниже	2.0
Цифровой идентификатор ПО	-

Таблица 2 – Идентификационные данные встроенного ПО для модулей модификации БЭ2005М-КП

Идентификационные данные (признаки)	Значение
Идентификационное наименование ПО	BE2005M-KP
Номер версии (идентификационный номер ПО), не ниже	1.9
Цифровой идентификатор ПО	-

Таблица 3 - Идентификационные данные встроенного ПО для модулей модификации БЭ2005М-ТИ8

Идентификационные данные (признаки)	Значение
Идентификационное наименование ПО	AI_BE05M
Номер версии (идентификационный номер ПО), не ниже	2.3
Цифровой идентификатор ПО	-

Метрологические и технические характеристики

Таблица 4 – Метрологические характеристики модулей модификаций БЭ2005М-ИП и БЭ2005М-КП

Наименование характеристики	Номинальное значение для модификаций БЭ2005М-ИП, БЭ2005М-ИП (01), БЭ2005М-КП (01), БЭ2005М-КП (03), БЭ2005М-КП (05)	Номинальное значение для модификаций БЭ2005М-ИП (02), БЭ2005М-ИП (03), БЭ2005М-КП (04)	Диапазон измерений	Пределы допускаемой основной погрешности измерений (абсолютной Δ , Гц, приведенной к номинальному значению γ , %)	Пределы допускаемой дополнительной погрешности измерений при отклонении температуры окружающей среды на каждые 10 °С от нормальных условий в пределах рабочих (абсолютной Δ , Гц, приведенной к номинальному значению γ , %)
Среднеквадратическое значение фазного напряжения переменного тока, В	$U_{\text{НОМ}} = 57,74$	$U_{\text{НОМ}} = 220$	от $0,1 \cdot U_{\text{НОМ}}$ до $1,5 \cdot U_{\text{НОМ}}$	$\pm 0,2$ (γ)	$\pm 0,1$ (γ)
Среднеквадратическое значение фазной силы переменного тока, А	$I_{\text{НОМ}} = 5$		от $0,05 \cdot I_{\text{НОМ}}$ до $2,0 \cdot I_{\text{НОМ}}$	$\pm 0,2$ (γ)	$\pm 0,1$ (γ)
Коэффициент фазной электрической мощности $\cos\varphi$	$\cos\varphi_{\text{НОМ}} = 1,0$		от 0,5 до 1,0	$\pm 0,2$ (γ) (при отклонении $I_{\text{НОМ}}$ не более чем на 2 %)	$\pm 0,1$ (γ)
Активная (реактивная, полная) фазная электрическая мощность, Вт (вар, В·А)	$P_{\text{НОМ}} (Q_{\text{НОМ}}, S_{\text{НОМ}}) = 288,7$	$P_{\text{НОМ}} (Q_{\text{НОМ}}, S_{\text{НОМ}}) = 1100$	от $0,1 \cdot U_{\text{НОМ}}$ до $1,5 \cdot U_{\text{НОМ}}$, от $0,05 \cdot I_{\text{НОМ}}$ до $2,0 \cdot I_{\text{НОМ}}$, $0,5 \leq \cos j \leq 1,0$ (для активной фазной электрической мощности), $0,5 \leq \sin j \leq 1,0$ (для реактивной фазной электрической мощности)	$\pm 0,5$ (γ)	$\pm 0,25$ (γ)

Продолжение таблицы 4

Наименование характеристики	Номинальное значение для модификаций БЭ2005М-ИП, БЭ2005М-ИП (01), БЭ2005М-КП (01), БЭ2005М-КП (03), БЭ2005М-КП (05)	Номинальное значение для модификаций БЭ2005М-ИП (02), БЭ2005М-ИП (03), БЭ2005М-КП (04)	Диапазон измерений	Пределы допускаемой основной погрешности измерений (абсолютной Δ , Гц, приведенной к номинальному значению γ , %)	Пределы допускаемой дополнительной погрешности измерений при отклонении температуры окружающей среды на каждые 10 °С от нормальных условий в пределах рабочих (абсолютной Δ , Гц, приведенной к номинальному значению γ , %)
Активная (реактивная, полная) суммарная электрическая мощность, Вт (вар, В·А)	$P_{\text{ном}} (Q_{\text{ном}}, S_{\text{ном}}) = 866,0$	$P_{\text{ном}} (Q_{\text{ном}}, S_{\text{ном}}) = 3300$	от $0,1 \cdot U_{\text{ном}}$ до $1,5 \cdot U_{\text{ном}}$, от $0,05 \cdot I_{\text{ном}}$ до $2,0 \cdot I_{\text{ном}}$, $0,5 \leq \cos j \leq 1,0$ (для активной фазной электрической мощности), $0,5 \leq \sin j \leq 1,0$ (для реактивной фазной электрической мощности)	$\pm 0,5 (\gamma)$	$\pm 0,25 (\gamma)$
Частота переменного тока, Гц	$f_{\text{ном}} = 50$		от 45 до 55	$\pm 0,1 (\Delta)$	$\pm 0,05 (\Delta)$

Таблица 5 – Метрологические характеристики модулей модификации БЭ2005М-ТИ8

Наименование характеристики	Значение
Диапазоны измерений силы постоянного тока, мА	от 0 до 20 от 4 до 20
Пределы допускаемой основной приведенной (к верхнему значению диапазона измерений силы постоянного тока) погрешности измерений силы постоянного тока, %	$\pm 0,2$
Пределы допускаемой дополнительной приведенной (к верхнему значению диапазона измерений силы постоянного тока) погрешности измерений силы постоянного тока при отклонении температуры окружающей среды на каждые 10 °С от нормальных условий в пределах рабочих, %	$\pm 0,1$

Таблица 6 – Основные технические характеристики модулей

Наименование характеристики	Значение
Выходные цифровые сигналы	SPA-Bus; Modbus RTU; Modbus TCP
Напряжение питания постоянного тока, В	от 176 до 242 от 19,2 до 28,8
Параметры питания переменного тока: - напряжение, В - частота, Гц	от 187 до 242 от 44 до 54
Потребляемая мощность, Вт, не более	3
Нормальные условия измерений: - температура окружающего воздуха, °С - относительная влажность, %, не более - атмосферное давление, кПа	от +15 до +35 80 от 84,0 до 106,7
Рабочие условия измерений: - температура окружающего воздуха, °С - относительная влажность при температуре окружающего воздуха +25 °С, %, не более - атмосферное давление, кПа	от +1 до +55 80 от 84,0 до 106,7
Габаритные размеры (высота×ширина×глубина), мм, не более: - модификация БЭ2005М-ИП - модификация БЭ2005М-КП - модификация БЭ2005М-ТИ8	94×132×70 108×233×70 94×136×70
Масса, кг, не более: - модификация БЭ2005М-ИП - модификация БЭ2005М-КП - модификация БЭ2005М-ТИ8	0,85 1,60 0,80
Средняя наработка до отказа, ч, не менее	100000
Средний срок службы, лет, не менее	20

Знак утверждения типа

наносится на табличку модулей в виде наклейки с основными параметрами, расположенной на передней панели модулей, в соответствии с рисунком 1, и на руководство по эксплуатации и паспорт типографским способом.

Комплектность средства измерений

Таблица 7 – Комплектность

Наименование	Обозначение	Количество
Модуль серии БЭ2005М ¹⁾	-	1 шт.
Паспорт	ЭКРА.656111.093-01 ПС (для модификации БЭ2005М-ИП), ЭКРА.656121.114-01 ПС (для модификации БЭ2005М-КП), ЭКРА.656111.110-01 ПС (для модификации БЭ2005М-ТИ8)	1 экз.
Руководство по эксплуатации	ЭКРА.656111.106 РЭ	1 экз. ²⁾
Копия методики поверки	ЭКРА.656111.106 МП	1 экз. ²⁾
Копия описания типа	-	1 экз. ²⁾
Копия свидетельства об утверждении типа	-	1 экз. ²⁾

Продолжение таблицы 7

Наименование	Обозначение	Количество
Свидетельство о поверке	-	1 экз. ³⁾

1) Модификация в соответствии с заказом.
2) Поставляется в один адрес (при первой поставке) и/или в соответствии с договором.
3) По запросу заказчика.

Поверка

осуществляется по документу ЭКРА.656111.106 МП «Модули серии БЭ2005М. Методика поверки», утвержденному ООО «ИЦРМ» 30.07.2019 г.

Основные средства поверки:

- установка многофункциональная измерительная СМС 256 plus (регистрационный номер в Федеральном информационном фонде 57750-14).

Допускается применение аналогичных средств поверки, обеспечивающих определение метрологических характеристик поверяемых модулей с требуемой точностью.

Знак поверки наносится на свидетельство о поверке и (или) в паспорт, и (или) на корпус модулей в соответствии с рисунком 1.

Сведения о методиках (методах) измерений

приведены в эксплуатационном документе.

Нормативные и технические документы, устанавливающие требования к модулям серии БЭ2005М

ГОСТ 22261-94 Средства измерений электрических и магнитных величин. Общие технические условия

ЭКРА.656111.106 ТУ Модули серии БЭ2005М. Технические условия

Изготовитель

Общество с ограниченной ответственностью Научно-производственное предприятие «ЭКРА» (ООО НПП «ЭКРА»)

ИНН 2126001172

Адрес: 428020, Чувашская Республика – Чувашия, г. Чебоксары, пр-кт И.Я. Яковлева, д. 3, помещение 541

Телефон: +7 (8352) 22-01-10

Факс: +7 (8352) 22-01-10

Web-сайт: www.ekra.ru

E-mail: ekra@ekra.ru

Испытательный центр

Общество с ограниченной ответственностью «Испытательный центр разработок в области метрологии»

Адрес: 117546, г. Москва, Харьковский проезд, д.2, этаж 2, пом. I, ком. 35,36

Телефон: +7 (495) 278-02-48

E-mail: info@ic-rm.ru

Аттестат аккредитации ООО «ИЦРМ» по проведению испытаний средств измерений в целях утверждения типа № RA.RU.311390 от 18.11.2015 г.

Заместитель
Руководителя Федерального
агентства по техническому
регулированию и метрологии

А.В. Кулешов

М.п. « ____ » _____ 2020 г.