

УТВЕРЖДАЮ

Начальник
ФГБУ «ГНМЦ» Минобороны России


В.В. Швыдун

05 2019 г.



ИНСТРУКЦИЯ

Приемники измерительные Narda серии РММ 9010
с модулями расширения
фирмы «Narda Safety Test Solutions S.r.l.», Италия

МЕТОДИКА ПОВЕРКИ

2019 г.

1 ВВЕДЕНИЕ

1.1 Настоящая методика поверки распространяется на приемники измерительные Narda серии PMM 9000 с модулями расширения (далее – приемники), изготавливаемые фирмой «Narda Safety Test Solutions S.r.l.», Италия и устанавливает методы и средства их первичной и периодической поверок.

1.2 Интервал между поверками 1 год.

1.3 Сокращенная поверка приемников измерительных для меньшего числа измеряемых величин или на меньшем числе поддиапазонов измерений значений рабочих частот возможна.

2 ОПЕРАЦИИ ПОВЕРКИ

2.1 При проведении поверки должны выполняться операции, указанные в таблице 1.

Таблица 1

Наименование операции	Номер пункта методики	Проведение операции при	
		первичной поверке	периодической поверке
1 Внешний осмотр	6.1	+	+
2 Опробование	6.2	+	+
3 Определение метрологических характеристик	6.3		
3.1 Определение погрешности измерений уровня напряжения гармонического колебания	6.3.1	+	+
3.2 Определение КСВН входа	6.3.2	+	+
3.3 Определение среднего уровня собственных шумов	6.3.3	+	+
3.4 Определение максимального значения уровня напряжения гармонического колебания	6.3.4	+	+
3.5 Определение погрешности измерений частоты гармонического колебания	6.3.5	+	+
3.6 Определение ширины полосы пропускания	6.3.6	+	+
3.7 Определение диапазона частот, уровней сигналов и погрешности установки уровней сигналов встроенного генератора	6.3.7	+	-
3.8 Определение диапазона рабочих частот	6.3.8	+	+

3 СРЕДСТВА ПОВЕРКИ

3.1 При проведении поверки должны применяться средства поверки, указанные в таблице 2.

Таблица 2

Номер пункта методики	Наименование и тип (условное обозначение) основного или вспомогательного средства поверки. Обозначение нормативного документа, регламентирующего технические требования, и (или) метрологические и основные технические характеристики средства поверки
6.3.1, 6.3.4, 6.3.5, 6.3.6	Генератор сигналов СВЧ R&S SMR40, диапазон частот от 10 МГц до 40 ГГц, выходная мощность до 0,1 Вт, относительная нестабильность частоты не более $1 \cdot 10^{-7}$, пределы допускаемой абсолютной погрешности установки выходной мощности ± 1 дБ
6.3.1, 6.3.6	Генератор сигналов низкочастотный прецизионный ГЗ-122, диапазон частот от 0,001 Гц до 1,999999 МГц, пределы допускаемой абсолютной погрешности установки частоты $\pm (5 \cdot 10^{-7} f_n)$ Гц
6.3.2, 6.3.3	Измеритель КСВН и ослаблений Р2-132, диапазон частот от 10 до 8300 МГц, пределы допускаемой погрешности измерений КСВН $\pm (5 \cdot K + 1)\%$; диапазон измерений КСВН от 1,05 до 5,0
6.3.1, 6.3.4, 6.3.6	Анализатор спектра Agilent E4440A, диапазон частот от 3 Гц до 26,5 ГГц, пределы допускаемой погрешности измерений мощности $\pm (0,24 \text{ дБ} + A)$
6.3.5, 6.3.6	Частотомер электронно-счетный ЧЗ-66 диапазон частот от 10 Гц до 37,5 ГГц, пределы допускаемой погрешности измерений частоты $\pm 5 \cdot 10^{-7}$
<p>Примечания</p> <p>1 Допускается использование других средств измерений, имеющих метрологические и технические характеристики не хуже характеристик приборов, приведенных в таблице.</p> <p>2 Применяемые средства поверки должны быть утвержденного типа, исправны и иметь действующие свидетельства (отметки в формулярах или паспортах)</p>	

4 ТРЕБОВАНИЯ БЕЗОПАСНОСТИ

4.1 При проведении поверки должны быть соблюдены требования безопасности, предусмотренные «Правилами технической эксплуатации электроустановок потребителей», «Правилами техники безопасности при эксплуатации электроустановок потребителей», а также изложенные в технической документации приемника, в технической документации на применяемые при поверке рабочие эталоны и вспомогательное оборудование.

5 УСЛОВИЯ ПОВЕРКИ И ПОДГОТОВКА К НЕЙ

5.1 При проведении поверки должны быть соблюдены следующие условия:

- температура окружающего воздуха, °С..... 20 ± 5 ;
- относительная влажность воздуха, %.....до 80;
- атмосферное давление, мм рт. ст.....от 626 до 795;
- напряжение питания, В.....от 215 до 225;
- частота, Гцот 49,5 до 50,5.

5.2 Перед проведением поверки необходимо выполнить следующие подготовительные работы:

- выдержать приемник в условиях, указанных в п. 5.1, в течение не менее 30 минут;
- выполнить операции для подготовки приемника к измерениям, оговоренные в технической документации;
- выполнить операции, оговоренные в технической документации на применяемые средства поверки по их подготовке к измерениям;

- осуществить предварительный прогрев средств измерений для установления их рабочего режима.

6 ПРОВЕДЕНИЕ ПОВЕРКИ

6.1 Внешний осмотр

6.1.1 При внешнем осмотре установить соответствие приемника требованиям технической документации. При внешнем осмотре убедиться в:

- отсутствию механических повреждений;
- чистоте разъемов;
- исправности соединительных проводов и кабелей;
- целостности лакокрасочных покрытий и четкости маркировки.

Проверить комплектность приемника в соответствии с технической документацией.

6.1.2 Результаты внешнего осмотра считать положительными, если приемник удовлетворяет вышеперечисленным требованиям, комплектность приемника полная. В противном случае приемник дальнейшей поверке не подвергается, бракуется и направляется в ремонт.

6.2 Опробование

6.2.1 Включить приемники в соответствии с РЭ. Наблюдать световую индикацию включенного прибора «PW». Далее на жидкокристаллическом дисплее приемника наблюдать результаты самодиагностики и тестирования, а также основные функциональные кнопки, расположенные в правой части экрана.

6.2.2 Результаты опробования считать положительными, на всех этапах проверки отсутствовали ошибки и предупреждающие сообщения программного обеспечения, а также процедура тестирования и самодиагностики выполнена.

6.3 Определение метрологических характеристик

6.3.1 Определение погрешности измерений уровня напряжения гармонического колебания

Определение погрешности измерений уровня напряжения гармонического колебания провести при помощи генератора сигналов СВЧ R&S SMR40, генератора сигналов низкочастотного прецизионного ГЗ-122, анализатора спектра Agilent E4440A.

6.3.1.1 Собрать схему согласно рисунка 1.

Выход генератора ГЗ-122 посредством тройника и двух калиброванных коаксиальных кабелей подключить к входу испытываемого измерительного приемника и к анализатору спектра Agilent E4440A.

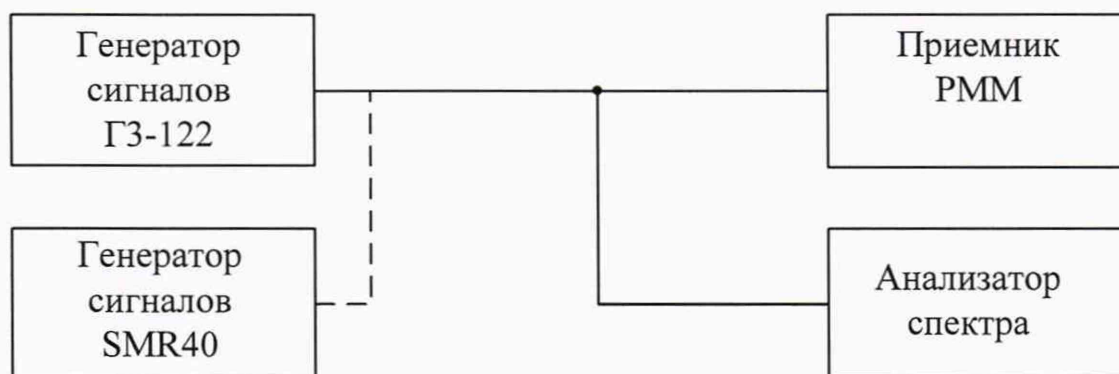


Рисунок 1. Схема подключения при определении погрешности измерений уровня напряжения гармонического колебания

6.3.1.2 Установить следующие настройки приемника:

- единицы измерений – дБмкВ;
- режим работы – «Manual»;
- частота настройки («Tune») 1 кГц;
- ширина полосы пропускания – «AUTO»;
- режим установки автоматического ослабления;
- режим измерений с детектором среднеквадратических значений.

6.3.1.3 Частоту выходного сигнала генератора ГЗ-122 установить равной 1 кГц, уровень 10 мВ. Уровень выходного сигнала контролировать по отсчетному устройству анализатора спектра Agilent E4440A. При необходимости регулировать уровень выходного сигнала генератора при помощи соответствующих клавиш управления.

6.3.1.4 С помощью приемника измерить уровень входного сигнала U_R , дБмкВ, на частоте настройки 1 кГц. Зафиксировать результаты измерений с учетом значения ослабления аттенюатора, установленного на входе приемника.

6.3.1.5 Повторить измерения на частотах (подключение модулей расширения к приемникам осуществлять согласно РЭ):

Модификация	Частота	
	кГц	МГц
РММ 9010	1; 10; 100; 500	1; 10; 20; 30
РММ 9010F	1; 10; 100; 500	1; 10; 20; 30
РММ 9010/03P	1; 10; 100; 500	1; 10; 20; 30; 100; 200; 300
РММ 9010/30P	1; 10; 100; 500	1; 10; 20; 30; 100; 200; 300; 500; 1 000; 2 000; 3000
РММ 9010/60P	1; 10; 100; 500	1; 10; 20; 30; 100; 200; 300; 500; 1 000; 2 000; 3000; 6000
РММ 9010 с РММ 9030	-	30; 100; 300; 500; 1 000; 2 000; 3 000
РММ 9010 с РММ 9060	-	30; 100; 300; 500; 1 000; 2000; 3000; 6 000
РММ 9010 с РММ 9180	-	6 000; 8 000; 10 000; 12 000; 14 000; 16 000; 18 000

На частотах свыше 2 МГц вместо генератора ГЗ-122 использовать генератор SMR40. Уровень выходных сигналов генераторов поддерживать постоянным (по показаниям анализатора спектра Agilent E4440A) при помощи соответствующих клавиш регулировки.

Частота настройки приемника должна соответствовать частоте выходного сигнала генератора. Изменение частоты настройки приемника осуществить соответствующими клавишами управления.

6.3.1.6 Рассчитать погрешность измерений уровня гармонического колебания на соответствующей частоте по формуле:

$$\delta_p = 80 - U_R, \text{ дБ} \quad (1)$$

6.3.1.7 Результаты поверки считать положительными, если значения погрешности измерений уровня напряжения гармонического колебания не превышают следующих значений, дБ:

Приемники (всех модификаций)			Приемники с модулем расширения
при $f \leq 1$ ГГц)	при $1 < f \leq 3$ ГГц	при $f > 3$ ГГц	
$\pm 1,0$	$\pm 1,5$	$\pm 2,0$ ($f \leq 1$ ГГц)	$\pm 2,0$

6.3.2 Определение КСВН входа

6.3.2.1 Определение КСВН входа базовых блоков в диапазоне рабочих частот провести при помощи измерителя КСВН и ослаблений Р2-132.

6.3.2.2 В соответствии с технической документацией подготовить измеритель КСВН и ослаблений Р2-132 к проведению измерений КСВН в диапазоне частот от 10 МГц до 6 ГГц.

6.3.2.3 Выход измерителя КСВН и ослаблений P2-132 калиброванного коаксиального кабеля подключить к входу испытываемого измерительного приемника РММ 9010.

Установить следующие настройки приемника:

- единицы измерений – дБмкВ;
- режим работы – «**Manual**»;
- частота настройки («**Tune**») 10 МГц;
- ширина полосы пропускания – «**AUTO**»;
- режим установки ослабления - «**Manual**»;
- входной аттенюатор равным 10 дБ;
- предусилитель выключен.

6.3.2.4 Измерить КСВН измерительного приемника. Измерения повторить 2 - 3 раза с переподключением, занести максимальные полученные значения отсчетов КСВН в протокол измерений.

6.3.2.5 Установить на приемнике входной аттенюатор равным 0 дБ. Измерить КСВН измерительного приемника. Измерения повторить 2 - 3 раза с переподключением, занести максимальные полученные значения отсчетов КСВН в протокол измерений.

Повторить измерения на частотах 25 МГц (для блоков РММ 9010F и 9010F); на частотах 30, 100, 300, 500, 1000, 1500, 2000, 3000, 4000, 5000, 6000 (для базовых блоков «РММ 9010/03Р», «РММ 9010/30Р» и «РММ 9010/60Р» в соответствующих диапазонах частот).

6.3.2.6 Повторить п.п 6.3.2.3 - 6.3.2.5 с базовыми блоками РММ 9010F, РММ 9010/03Р, РММ 9010/30Р, РММ 9010/60Р. Занести максимальные полученные значения отсчетов КСВН в протокол измерений.

6.3.2.7 Результаты поверки считать положительными, если значения КСВН входов базовых блоков не превышают следующих значений:

при входном аттенюаторе 10 дБ	
- в диапазоне частот до 1 ГГц	1,2
- в диапазоне частот свыше 1 ГГц	2,0
при входном аттенюаторе 0 дБ	
- в диапазоне частот до 1 ГГц	
для «РММ 9010», «РММ 9010F», «РММ 9010/60Р»	2,0
для «РММ 9010/03Р», «РММ 9010/30Р»	1,2
- в диапазоне частот свыше 1 ГГц	
для «РММ 9010/60Р»	3,0
для «РММ 9010/30Р»	2,0

6.3.3 Определение среднего уровня собственных шумов

6.3.3.1 Определение среднего уровня собственных шумов провести при помощи согласованных нагрузок из состава измерителя КСВН и ослаблений P2-132.

6.3.3.2 Установить следующие настройки приемника:

- единицы измерений – дБмкВ;
- режим работы – «**Manual**»;
- ширина полосы пропускания – «**AUTO**»;
- режим установки ослабления - «**Manual**»;
- входной аттенюатор равным 0 дБ;
- предусилитель включен;
- преселектор включен;
- режим измерений с детектором средних значений;
- частота настройки («**Tune**») 0,149 МГц.

6.3.3.3 Подключить к входу приемника согласованную нагрузку и провести измерения максимального значения уровня собственных шумов.

Повторить аналогичные измерения уровня сигнала 10 раз.

Рассчитать среднее значение уровня собственных шумов приемника по формуле (2):

$$U_{\text{cp}} = \left(\frac{1}{n} \left(\sum_{i=1}^{10} U_i \right) \right), \quad (2)$$

где U_{cp} – средний уровень собственных шумов приемника, дБмкВ;
 n – число наблюдений (реализаций измерений), $n = 10$;
 U_i – i -й результат измерений уровня собственных шумов приемника.

6.3.3.4 Повторить аналогичные измерения в диапазонах частот от 150 кГц до 30 МГц, от 30 до 300 МГц, от 0,3 до 3 ГГц, от 3 до 6 ГГц, от 6 до 18 ГГц при следующих настройках приемника:

Диапазон частот	Ширина полосы пропускания RBW	Частота настройки, МГц	Настройки (предусилитель/преселектор)
Приемник без модулей расширения			
до 150 кГц	« AUTO » (200 Гц)	0,149	вкл/вкл
от 150 кГц до 30 МГц	« AUTO » (9 кГц)	29,9	вкл/вкл
свыше 30 МГц	120 кГц	200	выкл/вкл
свыше 300 МГц	120 кГц	1000, 2990, 5990	выкл/вкл
Приемник с модулем расширения			
до 300 МГц	10 кГц	200	выкл/вкл
свыше 300 МГц	120 (10*) кГц	1000, 2990, 5990, 10000, 17990	выкл/вкл

* - для РММ 9180

6.3.3.5 Результаты поверки считать положительными, если средний уровень собственных шумов приемника не превышает приведенных ниже значений, дБмкВ:

при ширине полосы пропускания 200 Гц	
для базового блока «РММ 9010»	минус 15 ($9 \leq f \leq 150$ кГц)
для базового блока «РММ 9010F»	минус 30 ($9 \leq f \leq 150$ кГц)
при ширине полосы пропускания 9 кГц	
для базового блока «РММ 9010»	минус 10 ($f > 150$ кГц)
для базового блока «РММ 9010F»	минус 14 ($f > 150$ кГц)
при ширине полосы пропускания 10 кГц	
для модуля расширения «РММ 9180»	минус 17 ($6 \leq f \leq 18$ ГГц)
при ширине полосы пропускания 120 кГц	
для базового блока «РММ 9010/03P»	минус 4 ($f \geq 30$ МГц)
для базового блока «РММ 9010/30P»	минус 4 ($f \geq 30$ МГц)
для базового блока «РММ 9010/60P»	минус 7 ($f \leq 3000$ МГц), минус 10 ($f > 3000$ МГц)
для модуля расширения «РММ 9030»	минус 5 ($30 \leq f \leq 300$ МГц)
для модуля расширения «РММ 9060»	минус 11 ($30 \leq f \leq 300$ МГц)

6.3.4 Определение максимального значения уровня напряжения гармонического колебания

6.3.4.1 Определение максимального значения уровня напряжения гармонического колебания провести при помощи генератора SMR40, анализатора спектра Agilent E4440A.

6.3.4.2 Выход генератора SMR40 подключить к входу анализатора спектра Agilent E4440A. Частоту выходного сигнала генератора установить равной 10 МГц. При помощи соответствующих ручек управления генератора регулировать уровень его выходного сигнала и добиться показаний анализатора спектра Agilent E4440A 10 мВ (80 дБмкВ).

6.3.4.3 Установить следующие настройки приемника:

- единицы измерений – дБмкВ;
- режим работы – «**Manual**»;
- частота настройки («**Tune**») 10 МГц;

- ширина полосы пропускания – «**AUTO**»;
- режим установки ослабления - «**Manual**»;
- ослабление входного аттенюатора 30 дБ;
- режим измерений с детектором средних значений.

6.3.4.4 Вместо анализатора спектра Agilent E4440A включить испытываемый приемник, измерить уровень входного сигнала и определить погрешность его измерений по формуле (1).

6.3.4.5 Изменяя ослабление входного аттенюатора приемника от 0 до 30 дБ с шагом 5 дБ фиксировать показания приемника и оценивать погрешность измерений уровня напряжения гармонического колебания по формуле (1).

6.3.4.6 Необходимым условием продолжения дальнейших измерений считать соответствие полученных значений погрешности измерений требуемым значениям.

6.3.4.7 Выход генератора SMR40 подключить к входу анализатора спектра Agilent E4440A. Частоту выходного сигнала генератора установить равной 10 МГц. При помощи соответствующих ручек управления генератора регулировать уровень его выходного сигнала и добиться показаний анализатора спектра Agilent E4440A 224 мВ (107 дБмкВ).

6.3.4.8 Установить следующие настройки приемника:

- ослабление входного аттенюатора 0 дБ.

6.3.4.9 Вместо анализатора спектра Agilent E4440A подключить генератор сигналов к приемнику, измерить уровень входного сигнала $U_{R_{max}}$, дБмкВ и определить погрешность его измерений по формуле (1).

6.3.4.10 Рассчитать максимальное значение измеряемого уровня напряжения гармонического колебания по формуле (3):

$$D = U_{R_{max}} + 30, \text{ дБ} \quad (3)$$

Аналогичные измерения провести на частоте 100 МГц с включенным преселектором (для базовых блоков и модулей расширения, работающих на частотах свыше 30 МГц).

4.15.11 Результаты поверки считать положительными, если максимальное значение уровня напряжения гармонического колебания составляет не менее 137 дБмкВ.

6.3.5 Определение погрешности измерений частоты гармонического колебания

6.3.5.1 Определение погрешности измерений частоты входного гармонического колебания провести методом сравнения показаний испытываемого приемника (результатов измерений частоты входного сигнала) с показаниями эталонного средства измерений.

6.3.5.2 В качестве эталонного средства измерений использовать частотомер электронно-счетный ЧЗ-66. В качестве источников гармонического колебания использовать генератор SMR40.

6.3.5.3 Установить следующие настройки приемника:

- единицы измерений дБмкВ;
- режим работы – анализатор спектра;
- полосы обзора 10 кГц;
- ширина полосы пропускания – 1 кГц;
- центральная частота 10 МГц;
- режим установки минимального ослабления;
- режим измерений с детектором средних значений.

6.3.5.4 С выхода генератора SMR40 на вход испытываемого приемника подать сигнал частотой 10 МГц и уровнем минус 20 дБмВт.

Установить маркер в положение, соответствующее максимальному уровню измеряемого сигнала.

Зафиксировать частоту настройки приемника f_R , соответствующую максимальному значению уровня входного сигнала.

6.3.5.5 Вместо приемника к выходу генератора SMR40 подключить частотомер ЧЗ-66 и измерить частоту $f_{изм}$ выходного сигнала генератора.

6.3.5.6 Рассчитать погрешность измерений частоты гармонического колебания по формуле (4):

$$\Delta_f = (f_{изм} - f_R) / f_R \quad (4)$$

Аналогичные измерения провести для всех модификаций приемника.

Для каждого измерения рассчитать погрешность по формуле (4).

6.3.5.7 Повторить п.п. 6.3.5.2 - 6.3.5.6 для базовых блоков и модулей расширения, работающих на частотах свыше 30 МГц, на частоте 100 МГц при настройках приемника:

- единицы измерений дБмкВ;
- режим работы – «Sweep»;
- START – 99 МГц;
- STOP – 101 МГц;
- измерения – «Marker – Tune»;
- ширина полосы пропускания – 1 кГц;
- центральная частота 100 МГц;
- режим установки минимального ослабления;
- режим измерений с детектором средних значений.

6.3.5.8 Результаты поверки считать положительными, если значения погрешности измерений частоты не превышают значений:

	PMM 9010	PMM 9010F	PMM 9010/03P	PMM 9010/30P/60P	PMM 9030, PMM 9060, PMM 9180
- $f \leq 30$ МГц	$\pm 1 \cdot 10^{-6}$		$\pm 1 \cdot 10^{-6}$		-
- $f \geq 30$ МГц	-		$\pm 2 \cdot 10^{-6}$		$\pm 2 \cdot 10^{-6}$

6.3.6 Определение ширины полосы пропускания

6.3.6.1 Определение номинальных значений полос пропускания приемников на уровне минус 6 и минус 3 дБ относительного максимального значения АЧХ фильтров провести методом постоянного входа при помощи генератора сигналов низкочастотного прецизионного ГЗ-122, генератора сигналов высокочастотного R&S SMR40, частотомера электронно-счетного ЧЗ-66, анализатора спектра Agilent E4440A.

6.3.6.2 Измерения проводятся согласно схеме, представленной на рисунке 2.

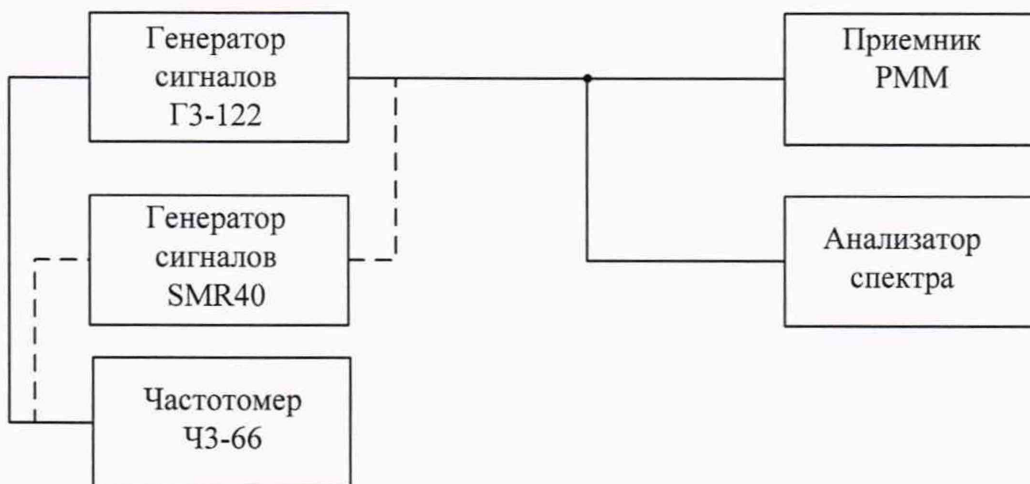


Рисунок 2. Схема подключения для определение ширины полосы пропускания

6.3.6.3 Установить следующие настройки приемника:

- единицы измерений – дБмкВ;
- режим работы – приемник;
- частота настройки 100 кГц;
- ширина полосы пропускания 200 Гц;
- режим установки автоматического ослабления.

6.3.6.4 С выхода генератора ГЗ-122 на вход приемника подать сигнал частотой 100 кГц и уровнем 90 дБмкВ (установить по показаниям частотомера и анализатора спектра Agilent E4440A).

Частоту и уровень выходного сигнала генератора поддерживать постоянными при помощи регулировок, расположенных на его лицевой панели.

Приемником измерить частоту и уровень входного сигнала.

6.3.6.5 Уменьшая и увеличивая частоту выходного сигнала генератора относительно частоты настройки (100 кГц), частотомером ЧЗ-66 фиксировать частоты f_1 и f_2 , на которых уровень измеряемого приемником сигнала уменьшится на 6 дБ по отношению к уровню, измеренному на частоте настройки.

6.3.6.6 Рассчитать ширину полосы пропускания $f_{np\text{изм}}$, Гц на уровне минус 6 дБ по формуле (5):

$$f_{np\text{изм}} = (f_2 - f_1), \text{ Гц} \quad (5)$$

6.3.6.7 Установить ширину полосы пропускания 1 кГц.

Уменьшая и увеличивая частоту выходного сигнала генератора относительно частоты настройки (100 кГц), частотомером ЧЗ-66 фиксировать частоты f_3 и f_4 , на которых уровень измеряемого приемником сигнала уменьшится на 3 дБ по отношению к уровню, измеренному на частоте настройки.

6.3.6.8 Рассчитать ширину полосы пропускания $f_{np\text{изм}}$, Гц на уровне минус 3 дБ по формуле (6):

$$f_{np\text{изм}} = (f_4 - f_3), \text{ Гц} \quad (6)$$

Аналогично измерить ширину полосы пропускания приемника при соответствующих настройках и частоте входного сигнала (частоте настройки приемника), приведенных в таблице:

Относительный уровень минус 3 дБ							
RBW	1 кГц	3 кГц	10 кГц	30 кГц	100 кГц	300 кГц	1 МГц
Tune	100 кГц			100 МГц			
Относительный уровень минус 6 дБ							
RBW	0,2 кГц	9 кГц		120 кГц		1 МГц	
Tune	100 кГц			100 МГц			

6.3.6.9 Результаты поверки считать положительными, если значения полос пропускания на уровне X дБ относительно максимального значения АЧХ фильтров равны:

	PMM 9010	PMM 9010F	PMM 9010/03P	PMM 9010/30P/60P
X = - 3 дБ	1; 3; 10; 30; 100; 300 кГц		-	
X = - 6 дБ	-		3; 10; 30; 100; 300; 1000 кГц	

6.3.7 Определение диапазона частот, уровней сигналов и погрешности установки уровней сигналов встроенного генератора

6.3.7.1 Определение диапазона частот, уровней сигналов и погрешности установки уровней сигналов встроенного генератора провести методом прямых измерений при помощи анализатора спектра Agilent E4440A и частотомера ЧЗ-66.

6.3.7.2 Выход приемника PMM 9010/ PMM 9010F «RF OUT» подключить к входу анализатора спектра Agilent E4440A.

6.3.7.3 Установить следующие настройки приемника:

- режим работы – «Manual»;
- RF OUT – «ON»;
- установить частоту выходного сигнала генератора 100 кГц;

- установить уровень выходного сигнала генератора 60 дБмкВ.

6.3.7.4 Измерить с помощью анализатора спектра Agilent E4440A уровень выходного сигнала U_R , В, встроенного генератора (для перевода в логарифмические единицы воспользоваться формулой (7):

$$U = 20 \cdot \lg[U_R(B) \cdot 10^6], \text{ дБмкВ} \quad (7)$$

6.3.7.5 Установить уровень выходного сигнала генератора 90 дБмкВ.

Измерить с помощью анализатора спектра Agilent E4440A уровень выходного сигнала встроенного генератора.

6.3.7.6 Погрешность установки уровня сигнала определить как разницу (в логарифмических единицах) значений уровня сигнала генератора (60, 90 дБмкВ) и уровня сигнала, измеренного с помощью анализатора спектра Agilent E4440A.

Аналогичные измерения выполнить на частотах 300; 500 кГц; 1; 3; 5; 10; 20; 30 МГц.

Аналогичные измерения и расчеты выполнить изменяя уровень выходного сигнала от 60 до 90 дБмкВ с интервалом 10 дБмкВ. Выход приемника «RF OUT» подключить к входу частотомера.

Установить на приемнике частоту выходного сигнала генератора 100 кГц, уровень выходного сигнала генератора 70 дБмкВ.

Измерить с помощью частотомера частоту выходного сигнала встроенного генератора. Аналогичные измерения выполнить на частотах 300; 500 кГц; 1; 3; 5; 10; 20; 30 и 50 МГц.

6.3.7.7 Результаты поверки считать положительными, если уровень выходного сигнала встроенного генератора изменяется в пределах от 60 до 90 дБмкВ с погрешностью, не превышающей $\pm 0,5$ дБ в диапазоне частот от 10 Гц до 50 МГц.

6.3.8 Определение диапазона рабочих частот

6.3.8.1 Определение диапазона рабочих частот провести по результатам определения погрешности измерений уровня напряжения гармонического колебания. Погрешность измерений уровня напряжения гармонического колебания не должна превышать допустимых значений.

6.3.8.2 Результаты поверки считать положительными, если нижняя граница диапазона рабочих частот приемников и модулей расширения не более 10 Гц, верхняя – не менее 30 МГц (РММ 9010, РММ 9010F), не менее 300 МГц (РММ 9010/03P), не менее 3000 МГц (РММ 9010/30P), не менее 6000 МГц (РММ 9010/60P); нижняя – не более 30 МГц (РММ 9030, РММ 9060), верхняя – не менее 3000 МГц (РММ 9030), не менее 6000 МГц (РММ 9060); нижняя – не более 6 ГГц (РММ 9180), верхняя – не менее 18 ГГц (РММ 9180).

7 ОФОРМЛЕНИЕ РЕЗУЛЬТАТОВ ПОВЕРКИ

7.1 При положительных результатах поверки на приемник выдается свидетельство установленной формы.

7.2 На оборотной стороне свидетельства о поверке записываются результаты поверки.

7.3 Знак поверки наносится на корпус приемника в виде наклейки и в свидетельство о поверке в виде оттиска клейма.

7.4 При отрицательных результатах поверки приемник бракуется и направляется в ремонт. На забракованный приемник выдается извещение о непригодности к применению с указанием причин забракования.

Начальник отдела
ФГБУ «ГНМЦ» Минобороны России

Старший научный сотрудник
ФГБУ «ГНМЦ» Минобороны России


К. Черняев


А. Терехов