

**Федеральное государственное унитарное предприятие
«Всероссийский научно-исследовательский институт метрологии им. Д.И. Менделеева»
ФГУП «ВНИИМ им. Д.И. Менделеева»**

УТВЕРЖДАЮ
И.о. генерального директора
ФГУП «ВНИИМ им. Д.И. Менделеева»

_____ А.Н. Пронин

М.п.

«17» февраля 2020 г.

Государственная система обеспечения единства измерений
Генераторы ГДП-102
Методика поверки
МП 242-2363-2020

И.о. руководителя
научно-исследовательского отдела
государственных эталонов
в области физико-химических измерений
ФГУП "ВНИИМ им. Д.И. Менделеева"

_____ А.В. Колобова

Инженер 1-й категории
_____ А.Л. Матвеев

г. Санкт-Петербург
2020 г.

Настоящая методика поверки распространяется на генераторы ГДП-102, являющиеся рабочими эталонами 2-го разряда в соответствии с Приказом Росстандарта от 14.12.2018 г. № 2664 (в дальнейшем – генераторы) и выпускаемые ФГУП «СПО «Аналитприбор», г. Смоленск, и устанавливает методы их первичной поверки до ввода в эксплуатацию и после ремонта, и периодической поверки в процессе эксплуатации.

Интервал между поверками - один год.

Методикой поверки не предусмотрена возможность проведения поверки отдельных измерительных каналов и (или) отдельных автономных блоков из состава средства измерений для меньшего числа измеряемых величин или на меньшем числе поддиапазонов измерений.

1 Операции поверки

1.1 При проведении поверки должны быть выполнены операции в соответствии с таблицей 1.

Таблица 1 – Операции поверки

Наименование операции	Номер пункта методики поверки	Проведение операции при поверке	
		первичной	периодической
1 Внешний осмотр	6.1	да	да
2 Опробование	6.2		
- проверка герметичности газового тракта	6.2.1	да	да
3 Подтверждение соответствия программного обеспечения	6.3	да	да
4 Определение метрологических характеристик	6.4		
- определение относительной погрешности установления расхода газа	6.4.1	да	да
- определение относительного изменения расхода за 8 ч непрерывной работы после выхода на рабочий режим	6.4.2	да	да
- определение абсолютной погрешности установления температуры	6.4.3	да	да
- определение абсолютного изменения температуры за 8 ч непрерывной работы после выхода на рабочий режим	6.4.4	да	да
4 Проверка соответствия метрологических характеристик источников микропотока (ИМ) и поверочного нулевого газа (ПНГ) предъявляемым им требованиям ¹⁾	6.5	да	да
5. Определение относительной погрешности генератора (комплектная поверка)	6.6	да	нет

¹⁾ Проводится только при совместной поставке генератора и ИМ.

1.2 При получении отрицательных результатов при проведении той или иной операции поверка преобразователей прекращается.

2 Средства поверки

2.1 При проведении поверки должны быть применены средства, указанные в таблице 2.

Таблица 2 – Средства поверки

Номер пункта методики поверки	Наименование эталонного средства измерений или вспомогательного средства поверки, номер документа, регламентирующего технические требования к средству, метрологические и технические характеристики
6	Барометр-анероид контрольный М-67, ТУ 2504-1797-75, диапазон измерения атмосферного давления от 610 до 790 мм рт. ст, погрешность $\pm 0,8$ мм рт. ст.
	Психрометр аспирационный М-34-М, ГРПИ 405132.001 -92 ТУ, диапазон измерения относительной влажности от 10 до 100 %
	Термометр ртутный стеклянный лабораторный ТЛ4, ГОСТ 28498-90, диапазон измерений от 0 до 50 °С, цена деления 0,1 °С
	Секундомер механический СОПр, ТУ 25-1894.003-90, класс точности 2
6.2	Сжатый воздух по кл.1 ГОСТ 17433-80 в баллоне под давлением *
	Манометр образцовый МО-250-0,1 МПа-0,25 ГОСТ 6521-72
6.2, 6.4	Вентиль точной регулировки ВТР-1 (или ВТР-1-М160), диапазон рабочего давления (0-150) кгс/см ² , диаметр условного прохода 3 мм *
	Трубка ГС-ТВ (тройник) ГОСТ 25336-82 *
	Крышка ИБЯЛ.301265.021 (технологическая крышка)*
	Редуктор баллонный кислородный одноступенчатый БКО-50-4 по ТУ 3645-026-00220531-95 *
	Трубка поливинилхлоридная гибкая ПВХ 6х1,5 ТУ 6-01-1196-79 *
	Поверочный нулевой газ (ПНГ) – воздух марки Б по ТУ 6-21-5-82 или азот особой чистоты сорт 1 по ГОСТ 9293-74 в баллоне под давлением
6.4	Термометр лабораторный электронный ЛТ-300 (рег. № 61806-15), диапазон измерения температуры от -50 до +300 °С
	Расходомер-счетчик газа РГТ-2, (рег. № 51713-18)
6.6	Стандартный образец состава газовая смесь SO ₂ /N ₂ (ГСО 10536-2014), объемная доля диоксида серы (5 ± 0,75) млн ⁻¹ , в баллоне в баллоне под давлением или генератор газовых смесей ГГС, мод. ГГС-Т, ГГС-К (рег. № 62151-15) в комплекте с источником микропотока SO ₂ ИМ05-М-А2 (рег. № 15075-09) с производительностью от 3 до 10 мкг/мин
	Газоанализатор АНКАТ-7631 Микро, наименования АНКАТ-7631 Микро-SO ₂ , (рег. № 53540-13)

2.2 Допускается применение других средств, не приведенных в таблице 2, но обеспечивающих определение метрологических характеристик преобразователей с требуемой точностью.

2.3 Все средства поверки, кроме отмеченных в таблице 2 знаком *, должны иметь действующие свидетельства о поверке, газовые смеси в баллонах под давлением – действующие паспорта.

2.4 Допускается использование стандартных образцов состава газовых смесей (ГС), не указанных в таблице 2, в случае если номинальное значение, пределы допускаемого отклонения содержания определяемого компонента в ГС и погрешность аттестации соответствуют указанному для соответствующей ГС в таблице 2;

Информация о стандартных образцах состава газовых смесей и средствах измерений утвержденного типа доступна на сайте Федерального информационного фонда по обеспечению единства измерений в сети Интернет.

3 Требования безопасности

3.1 При проведении поверки соблюдают следующие требования безопасности:

- помещение, в котором проводят поверку, должно быть оборудовано приточно-вытяжной вентиляцией;
- концентрации вредных компонентов в воздухе рабочей зоны должны соответствовать требованиям ГОСТ 12.1.005-88;
- генератор должен быть заземлен;
- должны выполняться требования техники безопасности для защиты персонала от поражения электрическим током согласно классу I ГОСТ 12.2.007.0-75;
- при работе с чистыми газами и газовыми смесями в баллонах под давлением соблюдают требования Федеральных норм и правил в области промышленной безопасности «Правила промышленной безопасности опасных производственных объектов, на которых используется оборудование, работающее под избыточным давлением», утвержденных приказом Федеральной службы по экологическому, технологическому и атомному надзору от 25.03.2014 г. № 116.

3.2 Требования к квалификации персонала

К работе с генераторами и проведению поверки допускаются лица, ознакомленные с ГОСТ 13320-80, приказом Росстандарта от 14.12.2018 г., руководством по эксплуатации генераторов ИБЯЛ.413142.002 РЭ.

4 Условия поверки

4.1 При проведении поверки следует соблюдать следующие условия:

- температура окружающей среды, °С от плюс 15 до плюс 25;
- относительная влажность воздуха при температуре +20 °С, % до 80;
- атмосферное давление, кПа от 84,0 до 106,7;
- напряжение питания переменного тока, В от 187 до 244;
- частота питающего напряжения, Гц от 49 до 51;
- механические воздействия, внешние электрические и магнитные поля (кроме поля Земли) должны быть исключены.

5 Подготовка к поверке

5.1 Перед проведением поверки необходимо выполнить следующие подготовительные работы:

- выполнить мероприятия по обеспечению условий безопасности;
- проверить наличие паспортов и сроки годности ГС в баллонах под давлением и источников микропотока;
- баллоны с ГС выдерживать при температуре поверки не менее 24 ч;
- источники микропотока выдерживать при температуре поверки не менее 2 ч;
- выдерживать генераторы при температуре поверки в течение не менее 24 ч;
- ознакомиться с руководством по эксплуатации и подготовить генератор к работе согласно ИБЯЛ.413142.002 РЭ;
- подготовить к работе средства поверки, указанные в разделе 2 настоящей Методики поверки, в соответствии с требованиями их эксплуатационной документации.

5.2 Проверка газоанализатора АНКАТ-7631 Микро-SO₂

Проводится проверка случайной составляющей погрешности (среднее квадратическое отклонение - СКО) газоанализатора АНКАТ-7631 Микро-SO₂ следующим образом.

- подать на вход газоанализатора ПНГ – воздух (или азот), провести корректировку нулевых показаний.

- подать на вход газоанализатора газовую смесь с известным содержанием SO₂ (стандартный образец состава газовая смесь SO₂/N₂ (ГСО 10536-2014) или газовую смесь от генератора ГГС в комплекте с источником микропотока SO₂). При необходимости показания газоанализатора следует откорректировать.

- поочередно подавать на вход газоанализатора ПНГ - воздух (или азот) и газовую смесь SO₂/N₂ зафиксировать установившиеся показания газоанализатора C_i, мг/м³. Число циклов «п» - не менее 5-ти.

- рассчитать среднее арифметическое значение результатов измерений, \bar{C} , мг/м³, по формуле

$$\bar{C} = \frac{\sum_{i=1}^n C_i}{n}, \quad (1)$$

- рассчитать относительное среднее квадратическое отклонение, S_o, %, по формуле

$$S_o = \sqrt{\frac{\sum_{i=1}^n (C_i - \bar{C})^2}{n \cdot (n-1)}} \cdot \frac{100}{\bar{C}}, \quad (2)$$

Значение S_o не должно превышать 3 %.

6 Проведение поверки

6.1 Внешний осмотр

При внешнем осмотре устанавливают соответствие генераторов следующим требованиям:

- соответствие комплектности (при первичной поверке) и маркировки требованиям соответствующих разделов руководства по эксплуатации ИБЯЛ.413142.002 РЭ;
- отсутствие механических повреждений генераторов, влияющих на работоспособность;
- наличие пломб.

Генератор считается выдержавшим внешний осмотр, если он соответствует указанным выше требованиям.

6.2 Опробование

6.2.1 Проверка герметичности газового тракта

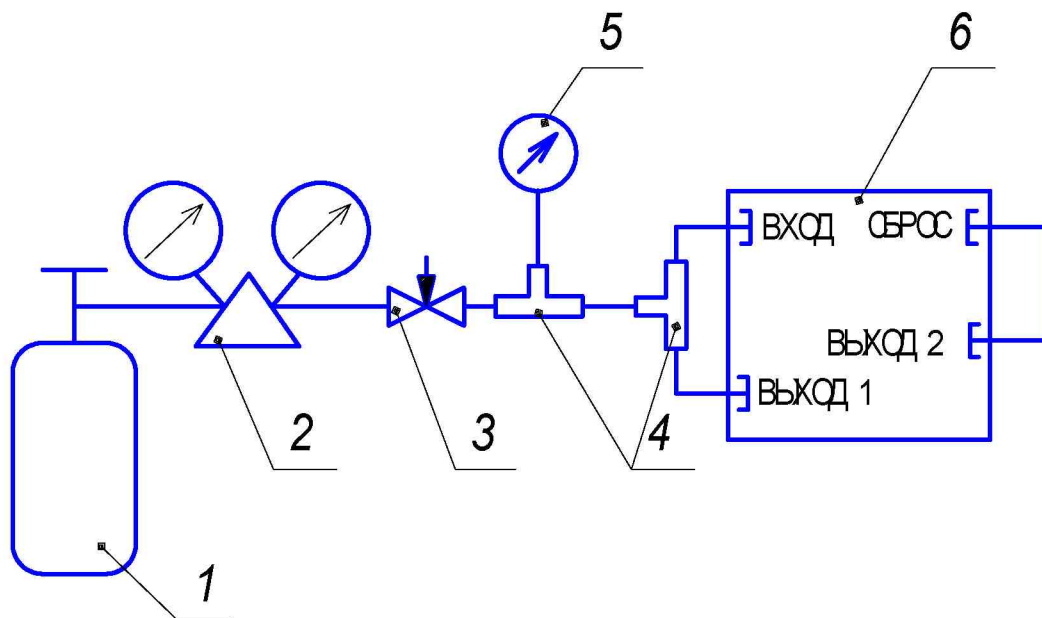
Для проверки герметичности газового тракта необходимо собрать схему для проверки герметичности согласно рисунку 6.1.

Открыть запорный вентиль баллона (1) и вентиль точной регулировки (3). Плавно открывая редуктор (2), установить по манометру (5) давление равное 0,05 МПа (0,5 кгс/см²), вентиль точной регулировки (3) закрыть.

Через 10 мин после установления давления зафиксировать давление в газовом тракте;

Через 20 мин после установления давления повторно зафиксировать давление в газовом тракте.

Генератор считается выдержавшим проверку, если падение давления в течении 10 мин не превышает 0,005 МПа (0,05 кгс/см²).



- 1 – баллон со сжатым воздухом кл.1 ГОСТ 17433-80; 4 – трубка ГС-ТВ (тройник) ГОСТ 25336-82;
 2 – редуктор баллонный; 5 – манометр образцовый;
 3 – вентиль точной регулировки; 6 – генератор.
- Газовые соединения выполнить трубкой ПВХ 6x1,5

Рисунок 6.1 - Схема для проверки герметичности

6.3 Подтверждение соответствия программного обеспечения

Подтверждение соответствия встроенного программного обеспечения (ВПО) генераторов проводится путем проверки соответствия ВПО тому ПО, которое было зафиксировано (внесено в банк данных) при испытаниях для целей утверждения типа.

Для проверки соответствия ВПО выполняют следующие операции:

- регистрируют идентификационные данные ВПО генератора (номер версии и контрольная сумма ВПО отображаемые на дисплее генератора после включения электрического питания);
- сравнивают зарегистрированные данные с идентификационными данными, установленными при проведении испытаний для целей утверждения типа и указанными в Описании типа генераторов (приложение к Свидетельству об утверждении типа) и в Руководстве по эксплуатации.

6.4 Определение метрологических характеристик

6.4.1 Определение относительной погрешности установления расхода газа

Определение относительной погрешности установления расхода проводить для следующих значений расхода: 300, 900, 1500 см³/мин в следующем порядке:

- а) к штуцеру «ВЫХОД 1» генератора подсоединить расходомер;
- б) установить по индикатору генератора значение расхода газа равное 300 см³/мин. Зафиксировать не менее трех раз значение расхода, Q_i , см³/мин, по расходомеру;
- в) определить среднее арифметическое значение расхода $Q_{изм}$, см³/мин, на выходе генератора по формуле:

$$Q_{изм} = \frac{\sum_{i=1}^n Q_i}{n}, \quad (3)$$

где n - число измерений.

г) привести значение расхода к нормальным условиям $Q_{изм,пр}$, см³/мин, по формуле

$$Q_{изм,пр} = \frac{P \cdot 293 \cdot Q_{изм}}{760 \cdot (273 + t)}, \quad (4)$$

где P – значение атмосферного давления, мм рт. ст.;

t – значение температуры окружающего воздуха, °С.

д) рассчитать значение относительной погрешности установления расхода δ_p , %, по формуле

$$\delta_p = \frac{Q_{уст} - Q_{изм,пр}}{Q_{изм,пр}} \cdot 100, \quad (5)$$

где $Q_{уст}$ – значение расхода установленное по индикатору генератора, см³/мин.

е) выполнить действия по пп. б) – д) для значений расхода 900 и 1500 см³/мин.

Генератор считается выдержавшим проверку, если полученные значения относительной погрешности установления расхода не превышают $\pm 2\%$.

6.4.2 Определение относительного изменения расхода за 8 ч непрерывной работы после выхода на рабочий режим

Определение относительного изменения расхода за 8 ч непрерывной работы после выхода на рабочий режим проводить для расхода 300 см³/мин в следующем порядке:

а) к штуцеру «ВЫХОД 1» генератора подсоединить расходомер;

б) установить по индикатору генератора значение расхода газа равное 300 см³/мин;

в) каждые два часа в течение 8 ч непрерывной работы генератора проводить измерение значения расхода газа $Q_{изм,пр}^i$, см³/мин, по методике пп. б) – г) п. 6.4.1;

г) рассчитать значение относительного изменения расхода газа за 8 ч непрерывной работы $\delta_{изм}$, %, по формуле

$$\delta_{изм} = \frac{Q_{изм,пр}^1 - Q_{изм,пр}^{max}}{Q_{изм,пр}^1} \cdot 100, \quad (6)$$

где $Q_{изм,пр}^1$ – первоначальное измеренное значение расхода, см³/мин;

$Q_{изм,пр}^{max}$ – измеренное значение расхода с максимальным отклонением от первоначально измеренного значения расхода за 8 ч непрерывной работы после выхода на рабочий режим, см³/мин.

Генератор считается выдержавшим проверку, если полученное значение относительного изменения расхода не превышает $\pm 2\%$.

6.4.3 Определение абсолютной погрешности установления температуры

Для определения абсолютной погрешности установления температуры на термостат надеть технологическую крышку и установить в нее термометр электронный ЛТ-300.

Определение абсолютной погрешности установления температуры проводить в следующем порядке:

а) включить генератор и установить согласно ИБЯЛ.413142.002 РЭ:

- расход на выходе генератора равным 300 см³/мин,

- температуру термостата равную 30 °С;

б) контролировать выход генератора на режим термостатирования по показаниям термометра. Зафиксировать температуру в термостате по показаниям термометра ЛТ-300 через 2 ч после включения генератора;

в) установить расход на выходе генератора равным 1500 см³/мин, через 15 мин по показаниям термометра ЛТ-300 зафиксировать температуру в термостате.

г) не выключая генератор, повторить операции по пп. а) – в) для значений температуры 70 и 120 °С.

д) рассчитать значение абсолютной погрешности установления температуры ΔT , °С, по формуле

$$\Delta T = T_{\text{уст}} - T_{\text{д}}, \quad (7)$$

где $T_{\text{уст}}$ - установленное значение температуры термостата генератора, °С;

$T_{\text{д}}$ - действительное значение температуры, измеренное термометром ЛТ-300, °С.

Генератор считается выдержавшим проверку, если максимальное значение абсолютной погрешности установления температуры не превышает:

± 0,2 °С на участке диапазона температуры от +30 до +70 °С;

± 0,4 °С на участке диапазона температуры от 70 включ. до 120 °С.

6.4.4 Определение абсолютного изменения температуры за 8 ч непрерывной работы после выхода на рабочий режим

Определение абсолютного изменения температуры за 8 ч непрерывной работы после выхода на рабочий режим проводить в следующем порядке:

- на термостат надеть технологическую крышку и установить в нее термометр электронный ЛТ-300;

- включить генератор и установить согласно ИБЯЛ.413142.002 РЭ:

- расход на выходе генератора равным 1500 см³/мин,

- температуру термостата равную 120 °С;

- контролировать выход генератора на режим термостатирования по показаниям термометра, зафиксировать температуру в термостате по показаниям ЛТ-300 через каждые 2 ч в течение 8 ч непрерывной работы генератора;

- рассчитать значение абсолютного изменения температуры за 8 ч непрерывной работы $\Delta_{\text{изм}}$, °С, по формуле

$$\Delta_{\text{изм}} = T_1 - T_{\text{max}}, \quad (8)$$

где T_1 – первоначальное измеренное значение температуры, °С;

T_{max} – измеренное значение температуры с максимальным отклонением от T_1 за 8 ч непрерывной работы после выхода на рабочий режим, °С.

Генератор считается выдержавшим проверку, если полученное значение изменения температуры не превышает ± 0,1 °С.

6.5 Проверка соответствия метрологических характеристик источников микропотока и поверочного нулевого газа предъявляемым им требованиям

Источники микропотоков должны удовлетворять следующим требованиям (по паспорту):

а) не истекший срок годности ИМ;

б) соответствие температуры, при которой определена производительность ИМ, и температуры термостата генератора;

в) соответствие номера ИМ указанному в паспорте;

г) погрешность определения производительности ИМ не должна превышать ±5 % отн (для производительности ИМ ≥ 1 мкг/мин) и ±7 % отн. (для производительности ИМ < 1 мкг/мин);

д) ИМ должны быть заполнены веществом не менее, чем на 10 % от объема.

ПНГ должен удовлетворять следующим требованиям (по паспорту):

а) не истекший срок годности ПНГ;

б) соответствие номера баллона номеру, указанному в паспорте;

в) давление в баллонах должно быть не менее 10 кгс/см².

6.6 Определение относительной погрешности генератора (комплектная поверка)

Относительная погрешность генератора определяется методом компарирования с использованием ГСО состава SO₂/N₂ в баллоне под давлением или газовой смеси от генератора ГГС в комплекте с источником микропотока SO₂ и газоанализатора АНКАТ-763 I Микро-SO₂, используемого в качестве компаратора.

Относительная погрешность генератора определяется путем поочередной подачи на газоанализатор АНКАТ-763 I Микро-SO₂ эталонных газовых смесей (ГСО состава SO₂/N₂ в баллоне под давлением или газовой смеси от генератора ГГС в комплекте с источником микропотока SO₂)

и газовой смеси от генератора. Содержание SO₂ в компарируемых газовых смесях не должно отличаться друг от друга более, чем на ± 10 %.

Число измерений «n» - не менее 5.

На основании данных, полученных в процессе компарирования, рассчитываются средние арифметические значения показаний газоанализатора при подаче эталонной ГС - \bar{C}_1 , мг/м³, и показаний газоанализатора при подаче ГС от генератора - \bar{C}_2 , мг/м³ по формулам

$$\bar{C}_1 = \frac{\sum_{i=1}^n C_{1i}}{n}, \quad (9)$$

$$\bar{C}_2 = \frac{\sum_{i=1}^n C_{2i}}{n}, \quad (10)$$

Для значений C_{1i} и C_{2i} проводят расчет СКО (S_{o1} и S_{o2} , %) по формуле 2. Значения S_{o1} и S_{o2} не должны превышать 3 %.

Массовая концентрация (C , мг/м³) содержания SO₂ в ГС подаваемой от генератора

$$C = \frac{Cd \cdot \bar{C}_2}{\bar{C}_1}, \quad (11)$$

где Cd – действительное значение массовой концентрации SO₂ в эталонной ГС, мг/м³.

Относительная погрешность генератора, δ , %, рассчитывается по формуле

$$\delta = \frac{C_r - C}{C} \cdot 100, \quad (12)$$

где C_r - действительное значение массовой концентрации SO₂ в газовой смеси на выходе генератора, рассчитанное в соответствии с данными, приведенными в паспорте на ИМ, мг/м³.

Генератор считается выдержавшим проверку, если полученное значение относительной погрешности не превышает ± 8 %.

7 Оформление результатов поверки

7.1 При проведении поверки оформляют протокол результатов поверки произвольной формы.

7.2 Генераторы, удовлетворяющие требованиям настоящей методики поверки, признают годными к применению, делают соответствующую отметку в эксплуатационной документации и/или выдают свидетельство о поверке установленной формы.

7.3 При отрицательных результатах поверки выдают извещение о непригодности установленной формы, с указанием причин непригодности.

7.4 Знак поверки наносится на свидетельство о поверке или на эксплуатационный документ.