

УТВЕРЖДАЮ
Начальник ФГБУ «ГНМЦ»
Минобороны России



В.В. Швыдун

2019 г.

Инструкция

**Комплекты для проведения низкочастотных измерений
АИСТ-2 БК**

Методика поверки

г. Мытищи
2019 г.

1 ВВЕДЕНИЕ

1.1 Настоящая методика распространяется на комплекты для проведения низкочастотных измерений АИСТ-2 БК (далее – комплекты) изготавливаемые закрытым акционерным обществом научно-производственный центр Фирма «НЕЛК» (ЗАО НПЦ Фирма «НЕЛК»), г Москва, и устанавливает методы и средства их первичной и периодической поверок.

1.2 Интервал между поверками 1 год.

1.3 Допускается проведение поверки отдельных измерительных каналов комплектов, о чем делается соответствующая запись в свидетельстве о поверке.

2 ОПЕРАЦИИ ПОВЕРКИ

2.1 При поверке выполнять операции, представленные в таблице 1.

Таблица 1

Наименование операции	Номер пункта методики поверки (после ремонта)	Проведение операции при первичной поверке	Проведение операции при периодической поверке
1 Внешний осмотр	8.1	да	да
2 Опробование	8.2	да	да
3 Определение метрологических характеристик	8.3		
3.1 Определение относительной погрешности измерений звукового давления на частоте 1000 Гц	8.3.1	да	да
3.2 Определение диапазона измерений звукового давления и относительной погрешности линейности уровня	8.3.2	да	да
3.3 Определение частотных характеристик при измерении звукового давления	8.3.3	да	да
3.4 Определение диапазона рабочих частот, диапазона и относительной погрешности измерений напряжения переменного тока блоком АИСТ2-БЦО	8.3.4	да	да
3.5 Определение приведенной ко входу модуля АИСТ2-ИУС-1 спектральной плотности собственного шума в диапазоне рабочих частот	8.3.5	да	нет

Наименование операции	Номер пункта методики поверки (после ремонта)	Проведение операции при первичной поверке	Проведение операции при периодической поверке
3.6 Определение диапазона рабочих частот, верхнего предела и относительной погрешности измерений напряжения переменного тока блоком АИСТ2-БЦО с модулем АИСТ2-ИУС-1	8.3.6	да	да
3.7 Определение диапазона рабочих частот, диапазона и относительной погрешности измерений напряжения переменного тока блоком АИСТ2-БЦО с модулем АИСТ2-ИУС-2	8.3.7	да	да
3.8 Определение диапазона рабочих частот, диапазона и относительной погрешности измерений напряжения переменного тока блоком АИСТ2-БЦО с модулем АИСТ2-ВВМ	8.3.8	да	да
3.9 Определение диапазона рабочих частот, диапазона и относительной погрешности измерений напряжения переменного тока блоком АИСТ2-БЦО с модулем АИСТ2-ТРП	8.3.9	да	да
3.10 Определение относительной погрешности измерений частоты напряжения переменного тока	8.3.10	да	да
3.11 Определение диапазона рабочих частот воспроизведения напряжения переменного тока и относительной погрешности установки частоты	8.3.11	да	да
3.12 Определение диапазона и относительной погрешности воспроизведения напряжения переменного тока	8.3.12	да	да
4 Проверка программного обеспечения (ПО)	8.4	да	да

3 СРЕДСТВА ПОВЕРКИ

2.2 Вместо указанных в таблице 2 средств поверки допускается применять аналогичные, обеспечивающие измерения соответствующих параметров с требуемой точностью.

2.3 Применяемые средства поверки должны быть исправны, поверены (аттестованы) и иметь свидетельства о поверке (знаки поверки в формулярах или паспортах).

Таблица 2

Номера пункта методики поверки	Наименование рабочих эталонов или вспомогательных средств поверки; номер документа регламентирующего технические требования к рабочим эталонам или вспомогательным средствам; разряд по государственной поверочной схеме и (или) метрологические и основные технические характеристики средства поверки
8.2, 8.3.1	Калибратор акустический универсальный 4226: воспроизводимые уровни звукового давления 94, 104 и 114 дБ отн. 20 мкПа, частота воспроизводимого звукового давления 1000 Гц, пределы допускаемой погрешности воспроизведения уровня звукового давления $\pm 0,2$ дБ
8.2, 8.3.2 – 8.3.4, 8.3.6 – 8.3.10	Генератор сигналов сложной формы со сверхнизким уровнем искажений DS360 (диапазон частот от 0,01 Гц до 200 кГц, пределы допускаемой абсолютной погрешности установки частоты $\pm(25 \cdot 10^{-6} \cdot F + 0,004)$ Гц, диапазон установки амплитуды напряжения от 5 мкВ до 80 В, пределы допускаемой погрешности установки уровня ± 1 %)
Раздел 6 8.3.4, 8.3.6 – 8.3.12	Мультиметр цифровой 34401А (диапазон измерений напряжения переменного тока от 0 до 750 В в диапазоне частот от 3 Гц до 300 кГц, пределы допускаемой погрешности в диапазоне частот от 10 Гц до 20 кГц $\pm 0,01$ %)
8.3.4, 8.3.6	Прибор для поверки аттенюаторов Д1-13А (динамический диапазон ослабления от 0 до 110 дБ (ступенями через 10 дБ), пределы допускаемой основной погрешности разностного ослабления 10 дБ относительно нулевой отметки в диапазоне частот от 0 до 30 МГц ($0,004 + 0,0004 \cdot f^2$) дБ, где f – значение частоты, МГц)
8.3.2, 8.3.3, 8.3.5	Вспомогательное оборудование Эквивалент собственной ёмкости измерительного микрофона (ЭСЕ) ST02 или аналог (электрическая ёмкость (15 ± 3) пФ) Заглушка - 50 Ом (2 шт.) Электростатический актюатор с источником питания: диапазон частот от 20 Гц до 20 кГц
Раздел 6	Прибор комбинированный Testo 622: диапазон измерений температуры от -10 до +60 °С, предел допускаемой погрешности измерений температуры $\pm 0,4$ °С; диапазон измерений относительной влажности от 10 до 95 %, предел допускаемой погрешности измерений $\pm 3\%$; диапазон измерений абсолютного давления от 30 до 120 кПа, предел допускаемой погрешности измерений $\pm 0,5$ кПа.

4 ТРЕБОВАНИЯ К КВАЛИФИКАЦИИ ПОВЕРИТЕЛЕЙ

4.1 К проведению поверки комплектов допускается инженерно-технический персонал со среднетехническим или высшим техническим образованием, имеющий опыт работы с электротехническими установками, ознакомленный с руководством по эксплуатации (РЭ) и документацией по поверке и имеющий право на поверку (аттестованный в качестве поверителей).

5 ТРЕБОВАНИЯ БЕЗОПАСНОСТИ

5.1 При выполнении операций поверки должны быть соблюдены все требования техники безопасности, регламентированные действующими «Правилами технической эксплуатации электроустановок потребителей», «Правилами техники безопасности при эксплуатации электроустановок потребителей», а также всеми действующими местными инструкциями по технике безопасности.

5.2 К выполнению операций поверки и обработке результатов наблюдений могут быть допущены только лица, изучившие руководство по эксплуатации на комплект, знающие принцип действия используемых средств измерений и прошедшие инструктаж по технике безопасности (первичный и на рабочем месте) в установленном в организации порядке.

6 УСЛОВИЯ ПОВЕРКИ

6.1 Поверку проводить в следующих условиях:

- температура окружающего воздуха, °С от 15 до 25;
- относительная влажность воздуха, % от 30 до 80;
- атмосферное давление, кПа от 84 до 107;
- напряжение питания, В от 198 до 242;
- частота, Гц от 49 до 51.

7 ПОДГОТОВКА К ПОВЕРКЕ

7.1 При подготовке к поверке выполнить следующие операции:

- изучить эксплуатационную документацию (ЭД) на поверяемый комплекс и используемые средства поверки;
- проверить комплектность поверяемого комплекта;
- проверить комплектность рекомендованных (или аналогичных им) средств поверки, заземлить (если это необходимо) необходимые средства измерений и включить питание заблаговременно перед очередной операцией поверки (в соответствии со временем установления рабочего режима, указанным в РЭ).

8 ПРОВЕДЕНИЕ ПОВЕРКИ

8.1 Внешний осмотр

8.1.1 При проведении внешнего осмотра проверить:

- отсутствие механических повреждений и коррозии;
- чистоту и исправность разъемов и соединений.

8.1.2 Результаты осмотра считать положительными, если отсутствуют механические повреждения и коррозия, разъемы и соединения чистые и исправные.

8.2 Опробование

8.2.1 Изучить Руководство оператора «Поверка АИСТ2...». Подготовить комплект к работе в соответствии с ЛИБЮ.468157.017РЭ.

8.2.2 Подготовить к работе генератор сигналов сложной формы со сверхнизким уровнем искажений DS360 в соответствии с РЭ.

8.2.3 Прогреть комплект и генератор в течение 30 минут.

8.2.4 Подключить выход генератора ко входу 1 (левый канал).

8.2.5 Запустить программу «AIST2 CALIBR.exe».

8.2.6 В поле «Датчик» выбрать «Прямой вход», Канал «Левый» (соответствует входу 1 на лицевой панели АИСТ2-БЦО), «Усреднение» - 5, «RBW» - 4 (полоса анализа 4 Гц).

8.2.7 Подать с выхода генератора на вход комплекта напряжение переменного тока 100 мВ на частоте 1кГц.

8.2.8 Нажать кнопку «Запуск» на виртуальной лицевой панели программы.

8.2.9 Убедиться, что комплект реагирует на сигнал (сигнал отображается в полях осциллограммы «OSC» и спектрограммы «FFT», (1) и (2) на рисунке 1 соответственно).

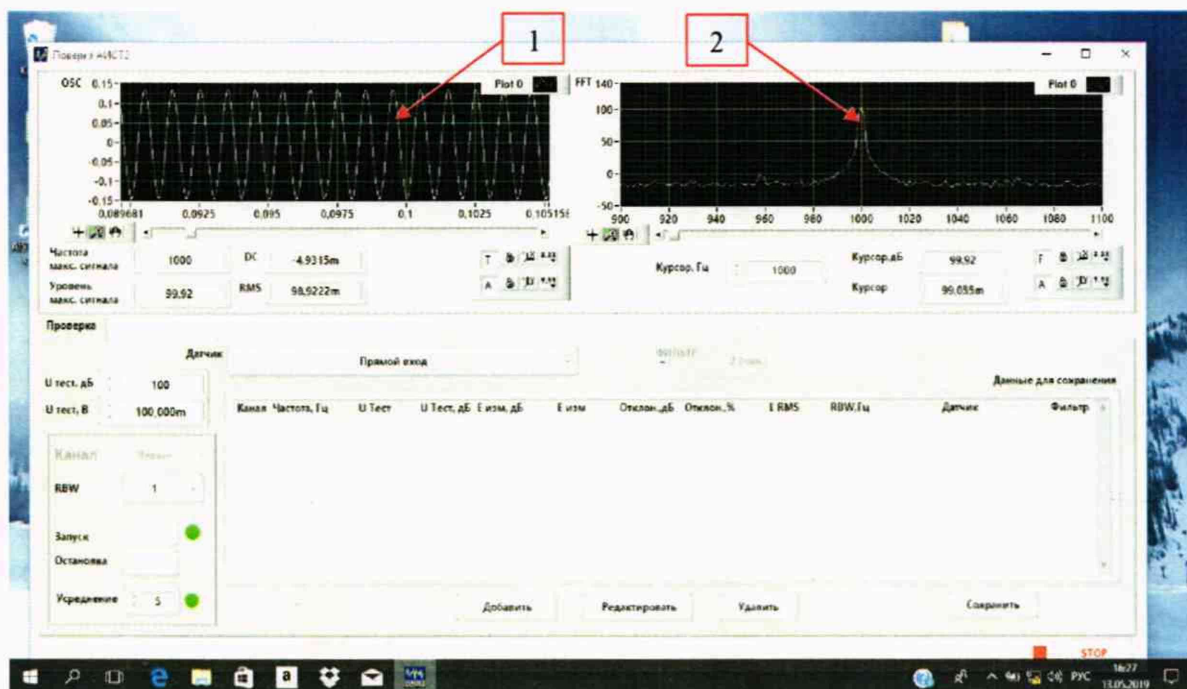


Рисунок 1

8.2.10 Остановить проведение измерений кнопкой «Остановка» на виртуальной лицевой панели.

8.2.11 Подключить к входу 2 (правый канал) измерительный микрофон из состава комплекта.

8.2.12 В поле «Датчик» выбрать «Микрофон 7052E №...», Канал «Правый» (соответствует входу 2 на лицевой панели АИСТ2-БЦО).

8.2.13 Нажать кнопку «Запуск» на виртуальной лицевой панели.

8.2.14 Путем подачи на микрофон акустического сигнала, например, голосом, убедиться, что комплект реагирует на сигнал (сигнал отображается в полях осциллограммы «OSC», (1) на рисунке 2).

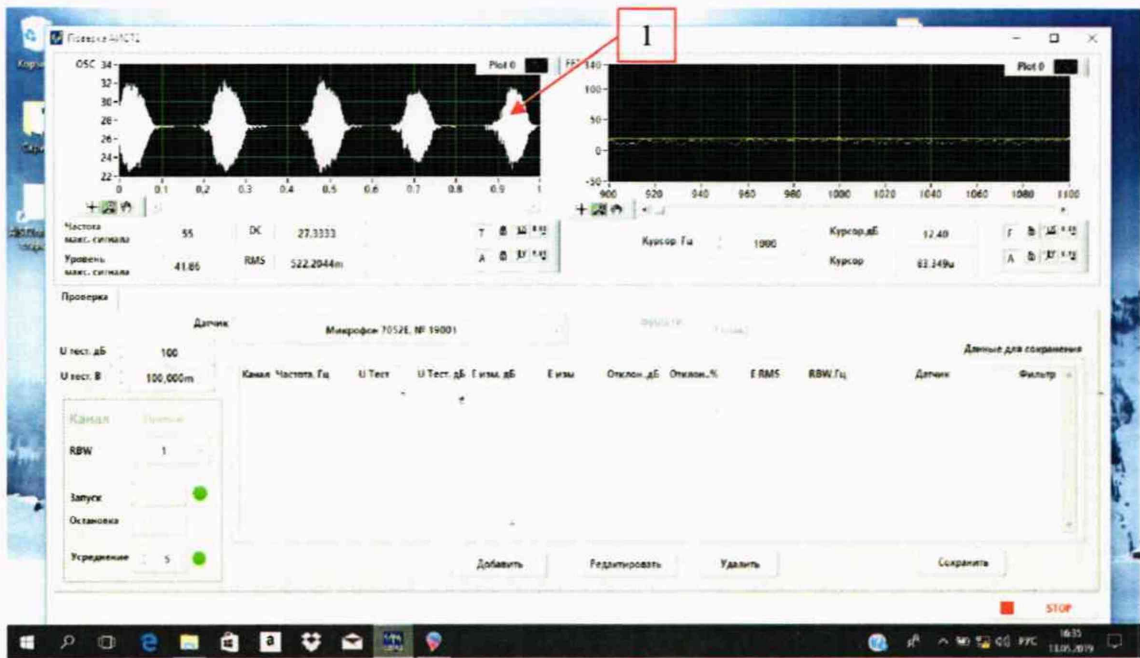


Рисунок 2

8.2.15 Остановить проведение измерений кнопкой «Остановка» на виртуальной лицевой панели.

8.2.16 Результаты поверки считать положительными, если операции по п. 8.2.5 – 8.2.15 прошли успешно.

8.3 Определение метрологических характеристик

8.3.1 *Определение относительной погрешности измерений уровня звукового давления на частоте 1000 Гц*

8.3.1.1 Откалибровать канал измерений звукового давления в соответствии Руководством оператора «Поверка АИСТ2...» с помощью калибратора акустического универсального 4226.

8.3.1.2 Подключить к входу 2 (правый канал) измерительный микрофон из состава комплекта.

8.3.1.3 В полях «Датчик» выбрать «Микрофон 7052E №...», «Канал» - Правый, «Усреднение» - 5, «RBW» - 4.

8.3.1.4 Установить на калибраторе акустическом универсальном 4226 уровень звукового давления 94 дБ отн. 20 мкПа на частоте 1000 Гц.

8.3.1.5 Нажать кнопку «Запуск» на виртуальной лицевой панели.

8.3.1.6 Провести измерения уровня звукового давления в дБ относительно 20 мкПа с помощью комплекта (рисунок 3).

8.3.1.7 Рассчитать значение относительной погрешности измерений уровня звукового давления в дБ как разность между измеренным значением и значением уровня звукового давления калибратора в режиме 94 дБ, указанным в свидетельстве о поверке (протоколе поверки).

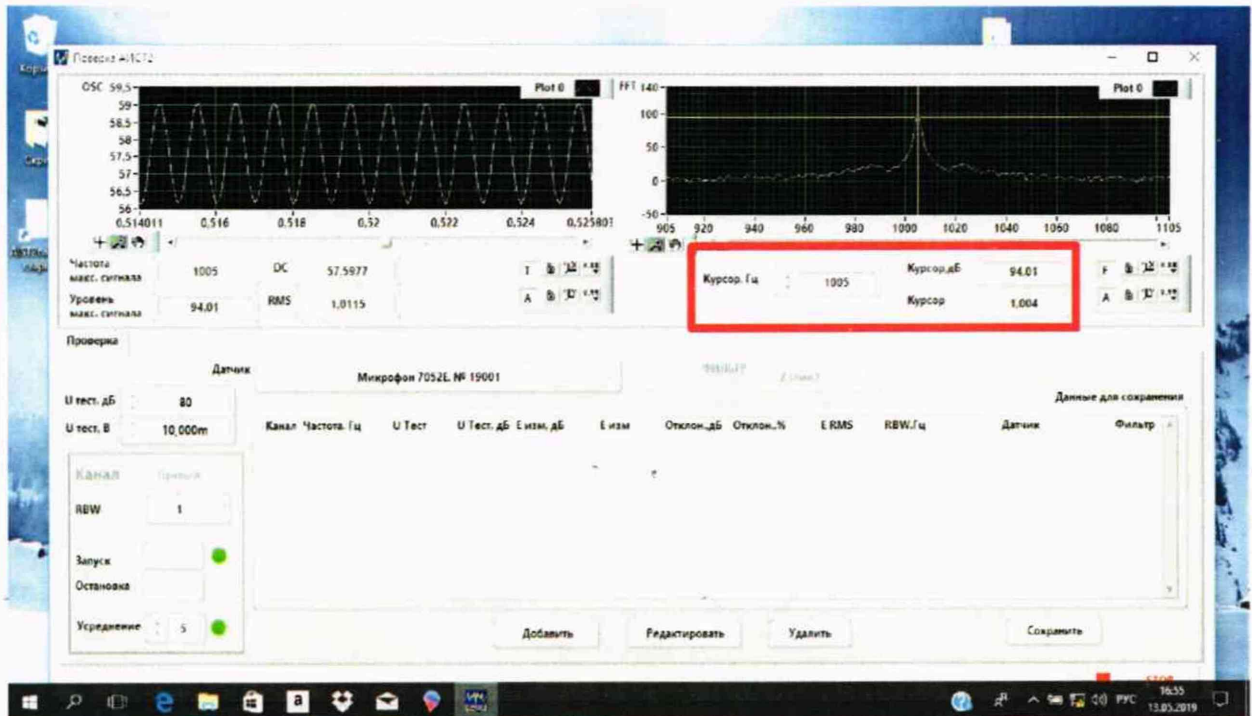


Рисунок 3

8.3.1.8 Результаты поверки считать удовлетворительными, если значение относительной погрешности измерений уровня звукового давления на частоте 1000 Гц находится в пределах $\pm 0,7$ дБ.

8.3.2 *Определение диапазона измерений звукового давления и относительной погрешности линейности уровня*

8.3.2.1 Собрать схему, приведенную на рисунке 4.

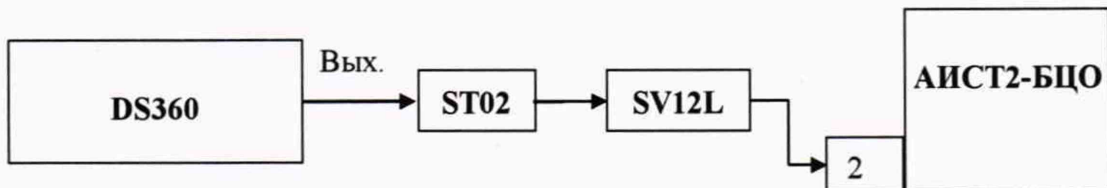


Рисунок 4

8.3.2.2 В полях «Датчик» выбрать «Микрофон 7052E №...», «Канал» - Правый, «Усреднение» - 5, «RBW» - 4.

8.3.2.3 В поле «Фильтр» выбрать «А типа».

8.3.2.4 Установить на выходе генератора DS-360 на частоте 1 кГц значение выходного напряжения U_0 , соответствующее показаниям комплекта $L_{уст} = 120$ дБ отн. 20 мкПа.

8.3.2.5 Нажать кнопку «Запуск» на виртуальной лицевой панели Не изменяя частоту, изменять значение напряжения согласно таблице 3, показания анализатора $L_{изм}$ (дБ) занести в таблицу 3.

Таблица 3

<i>Значения выходного напряжения генератора $U_{уст}$, В</i>	<i>Уровень ЗД, соответствующий установленному напряжению $U_{уст}$ генератора, $L_{уст}$, дБ отн. 20 мкПа</i>	<i>Показания анализатора $L_{изм}$, дБ отн. 20 мкПа</i>	<i>Относительная погрешность линейности уровня Δ, дБ</i>
U_0	120		
$0,316 \cdot U_0$	110		
$0,1 \cdot U_0$	100		
$3,16 \cdot 10^{-2} \cdot U_0$	90		
$1 \cdot 10^{-2} \cdot U_0$	80		
$3,16 \cdot 10^{-3} \cdot U_0$	70		
$1 \cdot 10^{-3} \cdot U_0$	60		
$3,16 \cdot 10^{-4} \cdot U_0$	50		
$1 \cdot 10^{-4} \cdot U_0$	40		
$3,16 \cdot 10^{-5} \cdot U_0$	30		
$1,0 \cdot 10^{-5} \cdot U_0$	20		

8.3.2.7 В поле «Фильтр» выбрать «С типа».

8.3.2.8 Установить на выходе генератора DS360 на частоте 1 кГц значение выходного напряжения U_0 , соответствующее показаниям комплекта $L_{уст} = 125$ дБ отн. 20 мкПа.

8.3.2.9 Нажать кнопку «Запуск» на виртуальной лицевой панели. Не изменяя частоту, изменять значение напряжения согласно таблице 4, показания анализатора $L_{изм}$ (дБ) занести в таблицу 4а, аналогичную таблице 4.

Таблица 4

<i>Значения выходного напряжения генератора $U_{уст}$, В</i>	<i>Уровень ЗД, соответствующий установленному напряжению $U_{уст}$ генератора, $L_{уст}$, дБ отн. 20 мкПа</i>	<i>Показания анализатора $L_{изм}$, дБ отн. 20 мкПа</i>	<i>Относительная погрешность линейности уровня Δ, дБ</i>
U_0	125		
$5,62 \cdot 10^{-1} \cdot U_0$	120		
$1,78 \cdot 10^{-1} \cdot U_0$	110		
$5,62 \cdot 10^{-2} \cdot U_0$	100		
$1,78 \cdot 10^{-2} \cdot U_0$	90		
$5,62 \cdot 10^{-3} \cdot U_0$	80		
$1,78 \cdot 10^{-3} \cdot U_0$	70		
$5,62 \cdot 10^{-4} \cdot U_0$	60		
$1,78 \cdot 10^{-4} \cdot U_0$	50		
$5,62 \cdot 10^{-5} \cdot U_0$	40		
$1,78 \cdot 10^{-5} \cdot U_0$	30		

8.3.2.10 В поле «Фильтр» выбрать «Z (лин.)».

8.3.2.11 Повторить операции 8.3.2.8, 8.3.2.9 данной программы, за исключением того, что вместо таблицы 4а использовать таблицу 4б, имеющую аналогичное содержимое.

8.3.2.12 Относительную погрешность линейности уровня Δ для каждого установленного значения напряжения вычислить по формуле (1):

$$\Delta = L_{изм} - L_{уст} \quad (1)$$

8.3.2.13 Результаты поверки считать положительными, если значения относительной погрешности линейности уровня Δ для всех типов фильтров находятся в пределах $\pm 1,1$ дБ.

8.3.3 Определение частотных характеристики при измерении звукового давления

8.3.3.1 Определение частотной характеристики Z по свободному полю.

8.3.3.2 Выбрать в поле «Фильтр» комплекта вид частотной характеристики «Z (лин.)». Закрепить микрофон (микрофонный капсюль с предварительным усилителем) в вертикальном положении. Осторожно снять защитную сетку микрофонного капсюля и установить на него электростатический актюатор.

8.3.3.3 Подать сигнал генератора DS360 частотой 1000 Гц и напряжением 0,5 В на вход источника питания электростатического актюатора. Регулировкой выходного напряжения генератора добиться показаний комплекта 94 дБ отн. 20 мкПа.

Примечание: если технически невозможно получить уровень звукового давления 94 дБ относительно 20 мкПа (зависит от используемого источника питания актюатора) возможно проведение данной операции при других показаниях комплекта, но не менее 80 дБ относительно 20 мкПа при условии, что уровень акустических помех в месте проведения испытаний не превышает 50 дБС.

8.3.3.4 Частоту генератора изменять в соответствии с таблицей 5. Каждый раз после изменения частоты генератора фиксировать показания анализатора L_f .

8.3.3.5 Относительную частотную характеристику ΔL_f в свободном акустическом поле определить по формуле (2):

$$\Delta L_f = L_f + Y_f - L_{1000}, \quad (2)$$

где Y_f – значение дифракционной поправки для капсюля микрофонного по давлению на установленной частоте (паспортные данные капсюля);

L_{1000} – показания анализатора при частоте 1000 Гц.

Дифракционные поправки Y_f для капсюля микрофонного приведены в таблице 5.

8.3.3.6 Относительная частотная характеристика Z должна соответствовать указанной в таблице 5.

Таблица 5

Установленная частота, Гц	Дифракционные поправки Y_f , дБ	Допускаемое предельное отклонение, дБ
100	0,0	$\pm 1,0$
125	0,0	$\pm 1,0$
250	0,0	$\pm 1,0$
500	0,0	$\pm 1,0$
1000	0,0	$\pm 1,0$
2000	0,4	$\pm 1,0$
4000	1,0	$\pm 1,0$
8000	3,1	+1,5; -3,0
16000	8,5	+3,0; - ∞

8.3.3.7 Результаты поверки считать положительными, если отклонения частотной характеристики Z от допустимых значений находятся в пределах, указанных в таблице 5.

8.3.3.8 Определение частотных характеристик A , C , Z электрическим методом

8.3.3.9 Собрать схему, приведенную на рисунке 4.

8.3.3.10 Установить на выходе генератора DS360 на частоте 1000 Гц значение выходного напряжения U_o , соответствующее показаниям комплекта примерно 114 дБ отн. 20 мкПа.

8.3.3.11 Не изменяя значение напряжения, изменять частоту согласно таблице 6, показания анализатора L_f для каждого вида частотной коррекции зафиксировать.

Таблица 6

Частота, Гц	Относительные частотные характеристики ΔL_f , дБ			Допускаемое предельное
	A	C	Z (лин.)	
100	-19,1	-0,3	0,0	$\pm 0,3$
125	-16,1	-0,2	0,0	$\pm 0,3$
250	-8,6	0,0	0,0	$\pm 0,3$
500	-3,2	0,0	0,0	$\pm 0,5$
1 000	0,0	0,0	0,0	$\pm 0,3$
2000	+1,2	-0,2	0,0	$\pm 0,3$
4000	+1,0	-0,8	0,0	$\pm 0,3$
8000	-1	-3,0	0,0	$\pm 0,5$
16000	-6,6	-8,5	0,0	+0,5; -0,7

Относительные частотные характеристики ΔL_f определить по формуле (3):

$$\Delta L_f = L_f - L_{1000}, \quad (3)$$

где L_{1000} - показания анализатора при частоте сигнала 1000 Гц для соответствующей частотной характеристики.

8.3.3.12 Результаты поверки считать положительными, если отклонения частотных характеристик от допустимых значений находятся в пределах, указанных в таблице 6.

8.3.4 *Определение диапазона рабочих частот, диапазона и относительной погрешности измерений напряжения переменного тока блоком АИСТ2-БЦО*

8.3.4.1 Собрать схему, приведенную на рисунке 5. Ключ в положении «2».

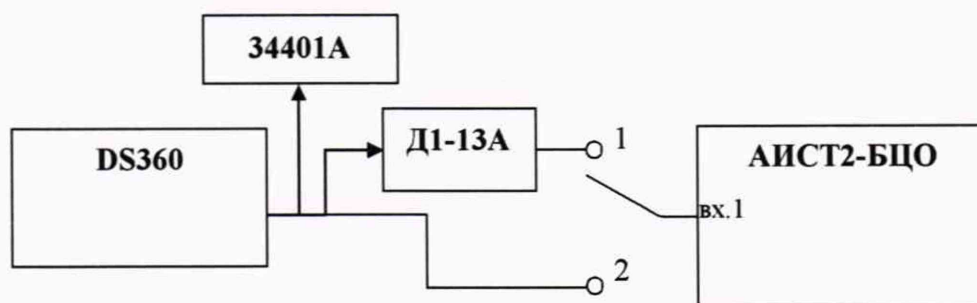


Рисунок 5 - Схема подключения

8.3.4.2 Запустить программу «AIST2 CALIBR.exe».

8.3.4.3 В поле «Датчик» выбрать «Прямой вход», Канал «Левый», «Усреднение» - 5, «RBW» - 4.

8.3.4.4 Нажать кнопку «Запуск» на виртуальной лицевой панели программы.

8.3.4.5 Подать с выхода генератора DS-360, контролируя значение напряжения мультиметром 34401А, на вход комплекта напряжение переменного тока 100 мВ на частоте 20 Гц.

8.3.4.6 Не изменяя значение напряжения, изменять частоту и полосу анализа согласно таблице 7, показания комплекта $U_{изм}$ занести в таблицу 7.

Таблица 7

Установленные значения частоты f , Гц	Полоса анализа «RBW», Гц	Измеренные значения напряжения $U_{изм}$, мВ	Относительная погрешность измерений δ_u , %
20	4		
124	4		
480	4		
1024	4		
2124	4		
4380	4		
11180	4		
20000	4		
32000	8		
50000	8		

8.3.4.7 Относительную погрешность измерений напряжения переменного тока δ_u в процентах для каждого установленного значения частоты f (Гц) рассчитать по формуле (4).

$$\delta_u = \frac{U_{изм} - U_{зад}}{U_{зад}} \cdot 100. \quad (4)$$

8.3.4.8 Рассчитать неравномерность АЧХ δ_F как максимальную (по модулю) разность относительной погрешности измерений напряжения для каждого установленного значения частоты δ_{uf} и относительной погрешности измерений на частоте 1024 Гц δ_{u1024} .

8.3.4.9 Установить ключ в положение 1. На приборе Д1-13А установить ослабление 60 дБ. Контролируя показания по мультиметру 34401А установить на выходе генератора DS360 значение выходного напряжения 1 мВ на частоте 1024 Гц.

8.3.4.10 В поле «RBW» установить значение 4.

8.3.4.11 Нажать кнопку «Запуск» на виртуальной лицевой панели программы. Показания комплекта $U_{изм}$ занести в таблицу 8.

8.3.4.12 Не изменяя частоту, изменять значения ослабления и напряжения согласно таблице 8, показания комплекта $U_{изм}$ занести в таблицу 8.

8.3.4.13 Относительную погрешность измерений напряжения переменного тока δ_u для каждого из установленных значений напряжения в процентах рассчитать по формуле (4).

8.3.4.14 Рассчитать среднее арифметическое значение относительных погрешностей измерений $\delta_{ср}$ в процентах.

8.3.4.15 Определить нелинейность АХ δ_A как максимальную (по модулю) разность относительной погрешности измерений δ_u для каждого из установленных значений напряжения и их среднего во всем диапазоне измерений арифметического значения $\delta_{ср}$.

Таблица 8

Значение напряжения на 34401А, В	Значение ослабления на ДИ-13А, дБ	Положение ключа	Установленные значения напряжения $U_{зад}, В$	Измеренные значения напряжения $U_{изм}, В$	Относительная погрешность измерений $\delta_{из}, \%$
0,001	60	1	$1 \cdot 10^{-6}$		
0,001	40	1	$1 \cdot 10^{-5}$		
0,001	20	1	$1 \cdot 10^{-4}$		
0,001	0	2	$1 \cdot 10^{-3}$		
0,01	0	2	$1 \cdot 10^{-2}$		
0,1	0	2	0,1		
2,0	0	2	2,0		

8.3.4.16 Рассчитать значение относительной погрешности измерений напряжения переменного тока в диапазоне частот и в диапазоне напряжений по формуле (5).

$$\delta_B = \pm 1,1 \cdot \sqrt{\delta_0^2 + \delta_A^2 + \delta_F^2 + \delta_P^2}, \quad (5)$$

где δ_0 – значение относительной погрешности измерений напряжения переменного тока на частоте 1024 Гц, взятое из таблицы 7;

δ_P – относительная погрешность измерений напряжения переменного тока мультиметром 34401А в процентах, взятые из свидетельства о поверке (паспортных данных).

8.3.4.17 Повторить операции по п.п. 8.3.4.1 – 8.3.4.16 для входа 2 (Правый канал) комплекта.

8.3.4.18 Результаты поверки считать положительными, если значения относительной погрешности измерений напряжения переменного тока для обоих каналов находятся в пределах $\pm 3 \%$.

8.3.5 Определение приведенной ко входу модуля АИСТ2-ИУС-1 спектральной плотности собственного шума в диапазоне рабочих частот

8.3.5.1 Собрать схему, приведенную на рисунке 6.

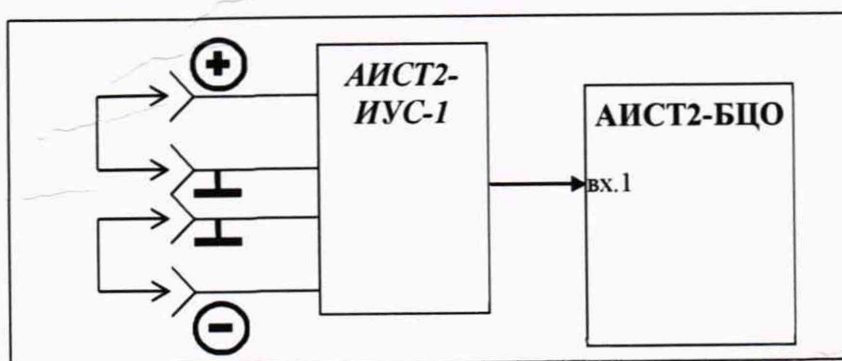


Рисунок 6 – Схема подключения

8.3.5.2 Соединить клеммы «+» и «корпус» усилителя, а также «-» и «корпус» усилителя АИСТ2-ИУС-1 с помощью клеммников 2EDGK-5,08-0,2P (входят в комплект поставки) с установленными в них перемычками из медного или алюминиевого провода минимально возможной длины.

8.3.5.3 Запустить программу «AIST2.exe».

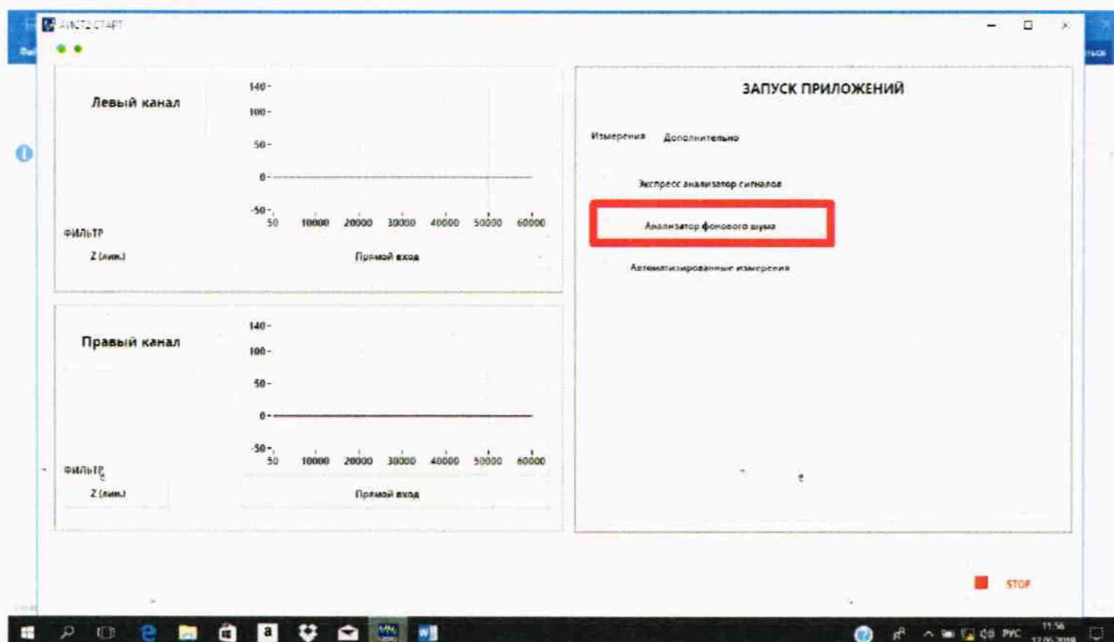


Рисунок 7

8.3.5.4 Запустить приложение «Анализатор фонового шума» (рисунок 7).

8.3.5.3 Во вкладке «Измерения», в поле «Датчик» выбрать «АИСТ2-ИУС-1», канал - «Левый». Во вкладке «Дополнительно» выбрать перечень частот для измерения «ШУМ-ПОВЕРКА».

Нажать кнопку «Запуск» на виртуальной лицевой панели во вкладке «Измерения».

8.3.5.4 Комплект в автоматическом режиме проведет измерения значений напряжений шума и рассчитает спектральную плотность собственного шума $P_{ш}$, приведенную ко входу, по формуле (6):

$$P_{ш} = U_{ш} / \sqrt{F_{п}}, \quad (6)$$

где $U_{ш}$ - измеренное значение напряжения шума, приведенное ко входу, нВ;

$F_{п}$ – ширина полосы, Гц.

8.3.5.5 По окончании измерений и расчетов на передней панели программы загорится зеленый индикатор «Выборка достаточна».

8.3.5.6 Результаты измерений внести в таблицу 9.

Таблица 9

Частота, Гц	Спектральная плотность собственного шума, приведенная ко входу $P_{ш}$, нВ/Гц ^{1/2}
20	
124	
480	
1024	
2124	
4380	
11180	
20000	
32000	
50000	

8.3.5.6 Результаты поверки считать удовлетворительными, если значения спектральной плотности собственного шума, приведенной ко входу, не превышают 20 нВ.

8.3.6 *Определение диапазона рабочих частот, верхнего предела и относительной погрешности измерений напряжения переменного тока блоком АИСТ2-БЦО с модулем АИСТ2-ИУС-1*

8.3.6.1 Собрать схему, приведенную на рисунке 8. Ключ в положении «2».

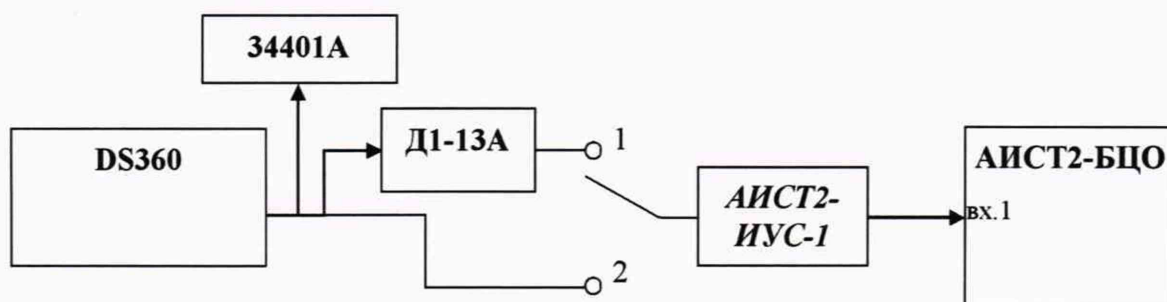


Рисунок 8– Схема подключения

8.3.6.2 Запустить программу «AIST2 CALIBR.exe».

8.3.6.3 В поле «Датчик» выбрать «АИСТ2-ИУС-1», Канал «Левый», «Усреднение» - 5, «RBW» - 4.

8.3.6.4 Нажать кнопку «Запуск» на виртуальной лицевой панели программы.

8.3.6.5 Подать с выхода генератора DS-360, контролируя значение напряжения мультиметром 34401А, на вход комплекта напряжение переменного тока 1 мВ на частоте 20 Гц.

8.3.6.6 Не изменяя значение напряжения, изменять частоту и полосу анализа согласно таблице 10, показания комплекта $U_{изм}$ занести в таблицу 10.

Таблица 10

Установленные значения частоты f , Гц	Полоса анализа «RBW», Гц	Измеренные значения напряжения $U_{изм}$, мВ	Относительная погрешность измерений δ_u , %
20	4		
124	4		
480	4		
1024	4		
2124	4		
4380	4		
11180	4		
20000	4		
32000	8		
50000	8		

8.3.6.7 Относительную погрешность измерений напряжения переменного тока δ_u в процентах для каждого установленного значения частоты f (Гц) рассчитать по формуле (4).

8.3.6.8 Рассчитать неравномерность АЧХ δ_F как максимальную (по модулю) разность относительной погрешности измерений напряжения для каждого установленного значения частоты δ_{uf} и относительной погрешности измерений на частоте 1024 Гц δ_{u1024} .

8.3.6.9 Установить ключ в положение 1. На приборе Д1-13А установить ослабление 80 дБ. Контролируя показания по мультиметру 34401А установить на выходе генератора DS360 значение выходного напряжения 1 мВ на частоте 1024 Гц.

8.3.6.10 В поле «RBW» установить значение 4 и нажать кнопку «Запуск» на виртуальной лицевой панели программы. Показания комплекта $U_{изм}$ занести в таблицу 11.

8.3.6.11 Не изменяя частоту, изменять значения ослабления и напряжения согласно таблице 11, показания комплекта $U_{изм}$ занести в таблицу 11.

8.3.6.12 Относительную погрешность измерений напряжения переменного тока δ_u для каждого из установленных значений напряжения рассчитать по формуле (4).

8.3.6.13 Рассчитать среднее арифметическое значение относительных погрешностей измерений $\delta_{ср}$ в процентах.

8.3.6.14 Определить нелинейность АХ δ_A как максимальную (по модулю) разность относительной погрешности измерений δ_i для каждого из установленных значений напряжения и их среднего во всем диапазоне измерений арифметического значения $\delta_{ср}$.

Таблица 11

Значение напряжения на 34401A, В	Значение ослабления на Д1-13А, дБ	Положение ключа	Установленные значения напряжения $U_{зад}, В$	Измеренные значения напряжения $U_{изм}, В$	Относительная погрешность измерений $\delta_i, \%$
0,001	80	1	$1 \cdot 10^{-7}$		
0,001	60	1	$1 \cdot 10^{-6}$		
0,001	40	1	$1 \cdot 10^{-5}$		
0,001	20	1	$1 \cdot 10^{-4}$		
0,001	0	2	$1 \cdot 10^{-3}$		
0,01	0	2	$1 \cdot 10^{-2}$		

8.3.6.15 Рассчитать значение относительной погрешности измерений напряжения переменного тока в диапазоне частот и в диапазоне напряжений по формуле (5).

8.3.6.16 Результаты поверки считать положительными, если значения относительной погрешности измерений напряжения переменного тока находятся в пределах $\pm 5 \%$.

8.3.7 *Определение диапазона рабочих частот, диапазона и относительной погрешности измерений напряжения переменного тока блоком АИСТ2-БЦО с модулем АИСТ2-ИУС-2*

8.3.7.1 Собрать схему, приведенную на рисунке 9. Ключ в положении «2».

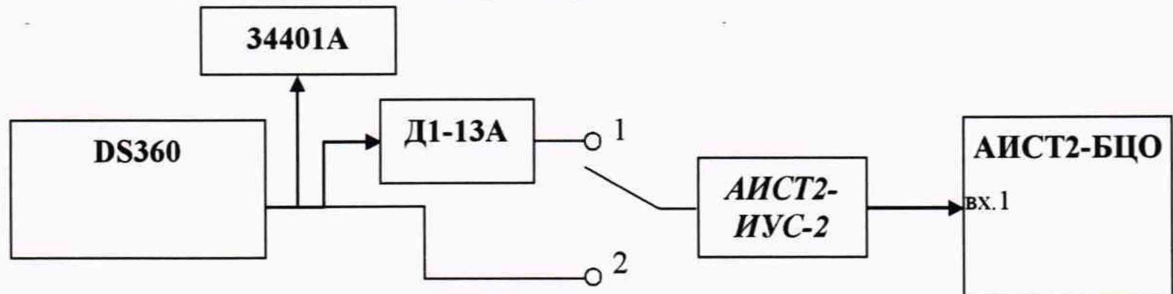


Рисунок 9 - Схема подключения

8.3.7.2 Запустить программу «AIST2 CALIBR.exe».

8.3.7.3 В поле «Датчик» выбрать «АИСТ2-ИУС-2», Канал «Левый», «Усреднение» - 5, «RBW» - 4.

8.3.7.4 Нажать кнопку «Запуск» на виртуальной лицевой панели программы.

8.3.7.5 Подать с выхода генератора DS-360, контролируя значение напряжения мультиметром 34401A, на вход комплекта напряжение переменного тока 1 мВ на частоте 100 Гц.

8.3.7.6 Не изменяя значение напряжения, изменять частоту и полосу анализа согласно таблице 12, показания комплекта $U_{изм}$ занести в таблицу 12.

Таблица 12

Установленные значения частоты f , Гц	Полоса анализа «RBW», Гц	Измеренные значения напряжения $U_{изм}$, мВ	Относительная погрешность измерений δ_u , %
100	4		
480	4		
1024	4		
2124	4		
4380	4		
11180	4		
20000	4		
32000	8		
50000	8		

8.3.7.7 Относительную погрешность измерений напряжения переменного тока δ_u в процентах для каждого установленного значения частоты f (Гц) рассчитать по формуле (4).

8.3.7.8 Рассчитать для двух диапазонов от 100 Гц до 20 кГц включительно и свыше 20 кГц до 50 кГц включительно неравномерность АЧХ δ_F как максимальную (по модулю) разность относительной погрешности измерений напряжения для каждого установленного значения частоты δ_{uf} и относительной погрешности измерений на частоте 1024 Гц δ_{u1024} .

8.3.7.9 Установить ключ в положение 1. На приборе Д1-13А установить ослабление 80 дБ. Контролируя показания по мультиметру 34401А установить на выходе генератора DS360 значение выходного напряжения 1 мВ на частоте 1024 Гц.

8.3.7.10 В поле «RBW» установить значение 4 и нажать кнопку «Запуск» на виртуальной лицевой панели программы. Показания комплекта $U_{изм}$ занести в таблицу 13.

8.3.7.11 Не изменяя частоту, изменять значения ослабления и напряжения согласно таблице 13, показания комплекта $U_{изм}$ занести в таблицу 13.

8.3.7.12 Относительную погрешность измерений напряжения переменного тока δ_u для каждого из установленных значений напряжения в процентах рассчитать по формуле (4).

8.3.7.13 Рассчитать среднее арифметическое значение относительных погрешностей измерений $\delta_{ср}$ в процентах.

8.3.7.14 Определить нелинейность АХ δ_A как максимальную (по модулю) разность относительной погрешности измерений δ_u для каждого из установленных значений напряжения и их среднего во всем диапазоне измерений арифметического значения $\delta_{ср}$.

Таблица 13

Значение напряжения на 34401А, В	Значение ослабления на Д1-13А, дБ	Положение ключа	Установленные значения напряжения $U_{зад}$, В	Измеренные значения напряжения $U_{изм}$, В	Относительная погрешность измерений δ_u , %
0,001	80	1	$1 \cdot 10^{-7}$		
0,001	60	1	$1 \cdot 10^{-6}$		
0,001	40	1	$1 \cdot 10^{-5}$		
0,001	20	1	$1 \cdot 10^{-4}$		
0,001	0	2	$1 \cdot 10^{-3}$		
0,01	0	2	$1 \cdot 10^{-2}$		

8.3.7.15 Рассчитать значение относительной погрешности измерений напряжения переменного тока для двух диапазонов от 100 Гц до 20 кГц включительно и свыше 20 кГц до 50 кГц включительно в диапазоне напряжений по формуле (5).

8.3.7.16 Результаты поверки считать положительными, если значения относительной погрешности измерений напряжения переменного тока в диапазоне частот от 100 Гц до 20 кГц включительно находятся в пределах $\pm 5\%$, а в диапазоне частот свыше 20 кГц до 50 кГц включительно находятся в пределах $\pm 7\%$.

8.3.8 *Определение диапазона рабочих частот, верхнего предела и относительной погрешности измерений напряжения переменного тока блоком АИСТ2-БЦО с модулем АИСТ2-ВВМ*

8.3.8.1 Собрать схему, приведенную на рисунке 10.

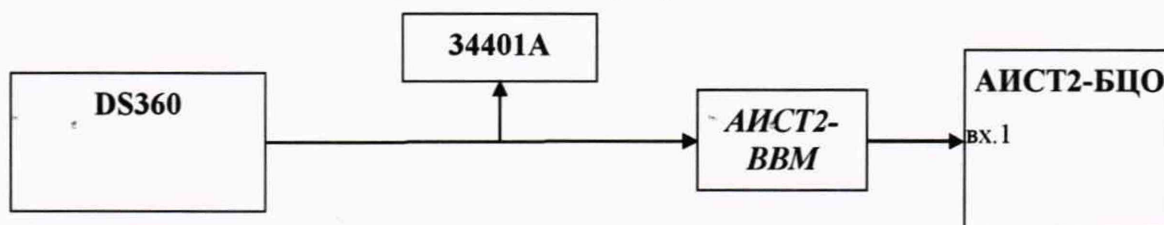


Рисунок 10 – Схема подключения

8.3.8.2 Запустить программу «AIST2 CALIBR.exe».

8.3.8.3 В поле «Датчик» выбрать «АИСТ2-ВВМ», Канал «Левый», «Усреднение» - 5, «RBW» - 4.

8.3.8.4 Нажать кнопку «Запуск» на виртуальной лицевой панели программы.

8.3.8.5 Подать с выхода генератора DS-360, контролируя значение напряжения мультиметром 34401А, на вход комплекта напряжение переменного тока 100 мВ на частоте 20 Гц.

8.3.8.6 Не изменяя значение напряжения, изменять частоту согласно таблице 14, показания комплекта $U_{изм}$ занести в таблицу 14.

Таблица 14

Установленные значения частоты f , Гц	Измеренные значения напряжения $U_{изм}$, мВ	Относительная погрешность измерений δ_u , %
20		
124		
480		
1024		
2124		
4380		
11180		
20000		

8.3.8.7 Относительную погрешность измерений напряжения переменного тока δ_u в процентах для каждого установленного значения частоты f (Гц) рассчитать по формуле (4).

8.3.8.8 Рассчитать неравномерность АЧХ δ_F как максимальную (по модулю) разность относительной погрешности измерений напряжения для каждого установленного значения частоты δ_{uf} и относительной погрешности измерений на частоте 1024 Гц δ_{u1024} .

8.3.8.9 Контролируя показания по мультиметру 34401А установить на выходе генератора DS360 значение выходного напряжения 3 мВ на частоте 1024 Гц.

8.3.8.10 Нажать кнопку «Запуск» на виртуальной лицевой панели программы. Показания комплекта $U_{изм}$ занести в таблицу 15.

8.3.8.11 Не изменяя частоту, изменять значения напряжения согласно таблице 15, показания комплекта $U_{изм}$ занести в таблицу 15.

8.3.8.12 Относительную погрешность измерений напряжения переменного тока δ_u для каждого из установленных значений напряжения рассчитать по формуле (4).

8.3.8.13 Рассчитать среднее арифметическое значение относительных погрешностей измерений $\delta_{ср}$ в процентах.

8.3.8.14 Определить нелинейность АХ δ_A как максимальную (по модулю) разность относительной погрешности измерений $\delta_{и}$ для каждого из установленных значений напряжения и их среднего во всем диапазоне измерений арифметического значения $\delta_{ср}$.

Таблица 15

Значение напряжения на 34401A, В	Измеренные значения напряжения $U_{изм}$, В	Относительная погрешность измерений $\delta_{и}$, %
0,003		
0,03		
0,3		
1,0		
2,0		

8.3.8.15 Рассчитать значение относительной погрешности измерений напряжения переменного тока в диапазоне частот и в диапазоне напряжений по формуле (5).

8.3.8.16 Результаты поверки считать положительными, если значения относительной погрешности измерений напряжения переменного тока находятся в пределах $\pm 5\%$.

8.3.9 *Определение диапазона рабочих частот, верхнего предела и относительной погрешности измерений напряжения переменного тока блоком АИСТ2-БЦО с модулем АИСТ2-ТПП*

8.3.9.1 Собрать схему, приведенную на рисунке 11.

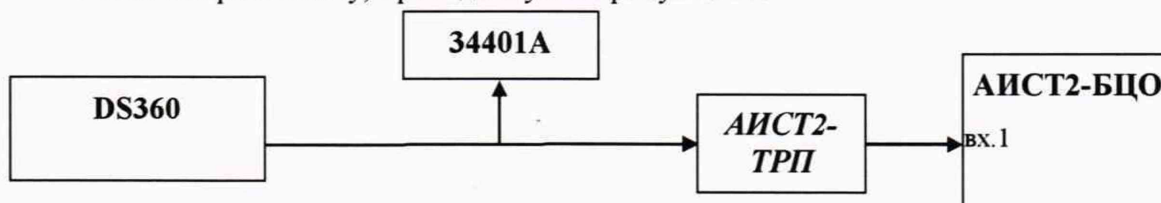


Рисунок 11 – Схема подключения

8.3.9.2 Запустить программу «AIST2 CALIBR.exe».

8.3.9.3 В поле «Датчик» выбрать «АИСТ2-ТПП», Канал «Левый», «Усреднение» - 5, «RBW» - 4.

8.3.9.4 Нажать кнопку «Запуск» на виртуальной лицевой панели программы.

8.3.9.5 Подать с выхода генератора DS-360, контролируя значение напряжения мультиметром 34401A, на вход комплекта напряжение переменного тока 100 мВ на частоте 20 Гц.

8.3.9.6 Не изменяя значение напряжения, изменять частоту согласно таблице 16, показания комплекта $U_{изм}$ занести в таблицу 16.

Таблица 16

Установленные значения частоты f , Гц	Полоса анализа «RBW», Гц	Измеренные значения напряжения $U_{изм}$, мВ	Относительная погрешность измерений $\delta_{и}$, %
20	4		
124	4		
480	4		
1024	4		
2124	4		
4380	4		
11180	4		
20000	4		

32000	8		
50000	8		

8.3.9.7 Относительную погрешность измерений напряжения переменного тока δ_u в процентах для каждого установленного значения частоты f (Гц) рассчитать по формуле (4).

8.3.9.8 Рассчитать для трех диапазонов от 20 Гц до 100 Гц включительно, свыше 100 Гц до 20 кГц включительно и свыше 20 кГц до 50 кГц включительно неравномерность АЧХ δ_F как максимальную (по модулю) разность относительной погрешности измерений напряжения для каждого установленного значения частоты δ_{uf} и относительной погрешности измерений на частоте 1024 Гц δ_{u1024} .

8.3.9.9 Контролируя показания по мультиметру 34401А установить на выходе генератора DS360 значение выходного напряжения 1 мВ на частоте 1024 Гц.

8.3.9.10 Нажать кнопку «Запуск» на виртуальной лицевой панели программы. Показания комплекта $U_{изм}$ занести в таблицу 17.

8.3.9.11 Не изменяя частоту, изменять значения напряжения согласно таблице 17, показания комплекта $U_{изм}$ занести в таблицу 17.

8.3.9.12 Относительную погрешность измерений напряжения переменного тока δ_u для каждого из установленных значений напряжения рассчитать по формуле (4).

8.3.9.13 Рассчитать среднее арифметическое значение относительных погрешностей измерений $\delta_{ср}$ в процентах.

8.3.9.14 Определить нелинейность АХ δ_A как максимальную (по модулю) разность относительной погрешности измерений δ_u для каждого из установленных значений напряжения и их среднего во всем диапазоне измерений арифметического значения $\delta_{ср}$.

Таблица 17

Значение напряжения на 34401А, В	Измеренные значения напряжения $U_{изм}$, В	Относительная погрешность измерений δ_u , %
0,001		
0,01		
0,1		
1,0		
10,0		

8.3.9.15 Рассчитать значение относительной погрешности измерений напряжения переменного тока для трех диапазонов от 20 Гц до 100 Гц включительно, свыше 100 Гц до 20 кГц включительно и свыше 20 кГц до 50 кГц включительно в диапазоне напряжений по формуле (5).

8.3.9.16 Результаты поверки считать положительными, если значения относительной погрешности измерений напряжения переменного тока находятся в пределах:

- в диапазоне частот от 20 Гц до 100 Гц включительно $\pm 7\%$;
- в диапазоне частот свыше 100 Гц до 20 кГц включительно $\pm 5\%$;
- в диапазонах частот свыше 20 кГц до 50 кГц включительно $\pm 7\%$.

8.3.10 *Определение относительной погрешности измерений частоты напряжения переменного тока*

8.3.10.1 Собрать схему, приведенную на рисунке 12.

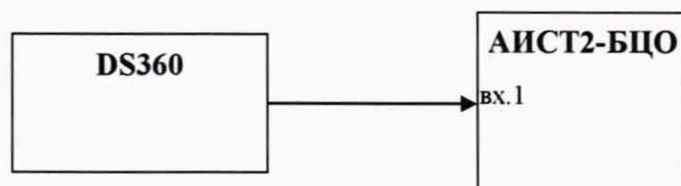


Рисунок 12 – Схема подключения

8.3.10.2 Запустить программу «AIST2 CALIBR.exe».

8.3.10.3 В поле «Датчик» выбрать «АИСТ2-БЦО», Канал «Левый», «Усреднение» - 5, «RBW» - 1.

8.3.10.4 Нажать кнопку «Запуск» на виртуальной лицевой панели программы.

8.3.10.5 Подать с выхода генератора DS-360, контролируя значение напряжения мультиметром 34401А, на вход комплекта напряжение переменного тока 100 мВ на частоте 20,0 Гц.

8.3.10.6 Не изменяя значение напряжения, изменять частоту согласно таблице 18, показания комплекта $f_{изм}$ занести в таблицу 18.

Таблица 18

<i>Установленные значения частоты $f_{уст}$, Гц</i>	<i>Измеренные значения частоты $f_{изм}$, Гц</i>	<i>Абсолютная погрешность измерений Δ_f, Гц</i>
20,1		
20,4		
20,5		
20,6		
20,8		
20,9		
1024,1		
1024,4		
1024,5		
1024,6		
1024,8		
1024,9		
11990,1		
11990,4		
11990,5		
11990,6		
11990,8		
11990,9		
20000,1		
20000,4		
20000,5		
20000,6		
20000,8		
20000,9		
49999,1		
49999,4		
49999,5		
49999,6		
49999,8		
49999,9		

8.3.10.7 Абсолютную погрешность измерений частоты напряжения переменного тока δ_f в Гц для каждого установленного значения частоты f (Гц) рассчитать по формуле (7).

$$\Delta_f = f_{изм} - f_{уст}, \quad (7)$$

8.3.10.8 Повторить операции по п.п. 8.3.10.1 – 8.3.10.7 для входа 2 (Правый канал) комплекта.

8.3.10.9 Результаты поверки считать положительными, если значения абсолютной погрешности измерений частоты напряжения переменного тока для обоих каналов находятся в пределах:

- в диапазоне частот от 20 Гц до 20 кГц включительно ± 1 Гц;
- в диапазоне частот свыше 20 кГц до 50 кГц включительно ± 2 Гц.

8.3.11 *Определение диапазона рабочих частот воспроизведения напряжения переменного тока и относительной погрешности установки частоты*

8.3.11.1 Собрать схему, приведенную на рисунке 13.



Рисунок 13 – Схема подключения

8.3.11.2 Перевести мультиметр 34401А в режим измерений частоты.

8.3.11.3 Подать с выхода генератора АИСТ2- ВНЧГ на вход 34401А напряжение переменного тока 100 мВ частотой 20 Гц.

8.3.11.4 Не изменяя значение напряжения, изменять частоту согласно таблице 19, показания комплекта $f_{изм}$ занести в таблицу 19.

Таблица 19

<i>Установленные значения частоты $f_{уст}$, Гц</i>	<i>Измеренные значения частоты $f_{изм}$, Гц</i>	<i>Абсолютная погрешность измерений Δ_f, Гц</i>
20		
124		
480		
1024		
2124		
4380		
12000		
16000		
20000		

8.3.11.5 Абсолютную погрешность установки частоты напряжения переменного тока δ_f в Гц для каждого установленного значения частоты f (Гц) рассчитать по формуле (7).

$$\Delta_f = f_{уст} - f_{изм} \quad (7)$$

8.3.11.6 Повторить операции по п.п. 8.3.11.1 – 8.3.11.6 для выхода 2 АИСТ2- ВНЧГ.

8.3.11.7 Результаты поверки считать положительными, если значения абсолютной погрешности установки частоты напряжения переменного тока для обоих каналов находятся в пределах:

- в диапазоне частот от 20 Гц до 12 кГц включительно ± 1 Гц;
- в диапазоне частот свыше 12 кГц до 20 кГц включительно ± 2 Гц.

8.3.12 *Определение диапазона и относительной погрешности воспроизведения напряжения переменного тока*

8.3.12.1 Собрать схему, приведенную на рисунке 13.

8.3.12.2 Перевести мультиметр 34401А в режим измерений напряжения переменного тока.

8.3.12.3 Подать с выхода генератора АИСТ2- ВНЧГ на вход 34401А напряжение переменного тока $U_{изм} = 100$ мВ частотой 20 Гц.

8.3.12.4 Не изменяя значение напряжения, изменять частоту согласно таблице 20, показания 34401А $U_{зад}$ занести в таблицу 20.

Таблица 20

<i>Установленные значения частоты f, Гц</i>	<i>Измеренные значения напряжения $U_{изм}$, мВ</i>	<i>Относительная погрешность измерений δ_u, %</i>
20		
124		
480		
1024		
2124		
4380		
11180		
20000		

8.3.12.5 Относительную погрешность воспроизведения напряжения переменного тока δ_u в процентах для каждого установленного значения частоты f (Гц) рассчитать по формуле (4).

8.3.12.6 Рассчитать неравномерность АЧХ δ_F как максимальную (по модулю) разность относительной погрешности воспроизведения напряжения для каждого установленного значения частоты δ_{uf} и относительной погрешности измерений на частоте 1024 Гц δ_{u1024} .

8.3.12.7 Подать с выхода генератора АИСТ2- ВНЧГ на вход 34401А напряжение переменного тока $U_{изм} = 10$ мВ на частоте 1024 Гц.

8.3.12.8 Не изменяя частоту, изменять значения напряжения согласно таблице 21, показания комплекта $U_{изм}$ занести в таблицу 21.

8.3.12.9 Относительную погрешность воспроизведения напряжения переменного тока δ_u для каждого из установленных значений напряжения рассчитать по формуле (4).

8.3.12.10 Рассчитать среднее арифметическое значение относительных погрешностей воспроизведения $\delta_{ср}$ в процентах.

8.3.12.11 Определить нелинейность АХ δ_A как максимальную (по модулю) разность относительной погрешности воспроизведения δ_u для каждого из установленных значений напряжения и их среднего во всем диапазоне воспроизведения арифметического значения $\delta_{ср}$.

Таблица 21

<i>Значение напряжения на АИСТ2- ВНЧГ $U_{зад}$, В</i>	<i>Измеренные значения напряжения $U_{изм}$, В</i>	<i>Относительная погрешность измерений δ_u, %</i>
0,01		
0,07		
0,1		
0,5		
0,7		

8.3.12.12 Рассчитать значение относительной погрешности воспроизведения напряжения переменного тока в диапазоне частот и в диапазоне напряжений по формуле (5).

8.3.12.13 Результаты поверки считать положительными, если значения относительной погрешности воспроизведения напряжения переменного тока находятся в пределах $\pm 5\%$.

8.4 Проверка идентификационных признаков ПО

8.4.1 Осуществить проверку соответствия следующих идентификационных данных программного обеспечения (ПО) на соответствие указанным в эксплуатационной документации:

наименование ПО;

идентификационное наименование ПО;

номер версии (идентификационный номер) ПО;

цифровой идентификатор метрологически значимой части ПО (контрольная сумма исполняемого кода);

алгоритм вычисления цифрового идентификатора ПО.

уровень защиты ПО от непреднамеренных и преднамеренных изменений.

8.4.2 Результаты поверки считать положительными, если идентификационные данные ПО соответствуют данным формуляра.

9 ОФОРМЛЕНИЕ РЕЗУЛЬТАТОВ ПОВЕРКИ

9.1 При положительных результатах поверки на комплект выдается свидетельство установленной формы.

9.2 На оборотной стороне свидетельства о поверке записываются результаты поверки.

9.3 В случае отрицательных результатов поверки, поверяемый комплект к дальнейшему применению не допускается. На комплект выдается извещение о его непригодности к применению с указанием причин забракования.

Начальник отдела
ФГБУ «ГНМЦ» Минобороны России

Научный сотрудник
ФГБУ «ГНМЦ» Минобороны России




А.Г. Максак

Е.Ю. Дорошенко