

УТВЕРЖДАЮ

Заместитель директора по производственной метрологии ФГУП «ВНИИМС»



Н.В. Иванникова

2019 г.

**РЕГИСТРАТОРЫ НОРМИРУЮЩИЕ ГОРЮЧИХ ГАЗОВ
РГГ**

Методика поверки
МП 205-15-2019

Москва 2019

1 ВВЕДЕНИЕ

1.1 Настоящая методика поверки распространяется на регистраторы нормирующие горючих газов РГГ (далее - регистраторы) предназначенные для периодического контроля значения объёмной доли метана в воздушной среде, а также передачи информации внешним устройствам для её отображения, хранения, анализа, и устанавливает методы и средства их первичной поверки при выпуске из производства, после ремонта и периодической поверки в процессе эксплуатации.

1.2 Интервал между поверками – 1 год.

2 ОПЕРАЦИИ ПОВЕРКИ

При проведении первичной и периодической поверки должны выполняться операции, указанные в таблице 1.

Таблица.1 Операции поверки

Наименование операций	Пункт методики	Проведение операций при поверке	
		Первичной	Периодической
Внешний осмотр	7.1	Да	Да
Опробование	7.2	Да	Да
Определение значений объёмной доли метана при подаче ГСО-ПГС	7.3	Да	Да
Контроль метрологических характеристик	7.4	Да	Да

При получении отрицательного результата при проведении той или иной операции указанной в таблице 1, поверка прекращается.

3 СРЕДСТВА ПОВЕРКИ

3.1 При проведении поверки применяются следующие средства поверки:

- Государственные стандартные образцы газовых смесей (поверочные газовые смеси) в баллонах под давлением (ГСО-ПГС):
 - ГСО № 10703-2015 метана в воздухе, объёмная доля (1,25±0,06) % (ПГС № 2);
 - ГСО № 10703-2015 метана в воздухе, объёмная доля (2,50±0,12) % (ПГС № 3);
 - поверочный нулевой газ (ПНГ) воздух марки «Б» в баллонах под давлением, выпускаемый по ТУ 6-21-5-82 (ПГС № 1).
- прибор комбинированный Testo 622 (рег. № 53505-13) диапазон измерения температуры от минус 10 до плюс 60 °С, абсолютная погрешность ±0,4 °С, диапазон измерений относительной влажности от 10 до 95 %, абсолютная погрешность ±3 %, диапазон измерений атмосферного давления от 300 до 1200 гПа, абсолютная погрешность ±5 гПа.
- ПЭВМ с установленным программным обеспечением (далее – ПО);
- редуктор газовый с регулятором расхода и расходомером;

– интерфейсный преобразователь RS-485/RS-232 (например, ADAM-4520 фирмы Advantech);

– источник питания постоянного напряжения от 9 до 16 В, сила тока не менее 0,5 А;

– технологический комплект регистратора нормирующего горючих газов РГГ:

– для конструктивного исполнения РГГ-1 – СЕШМ.301319.020-400,

– для конструктивного исполнения РГГ-2 – СЕШМ.301319.020-300;

3.2 ГСО-ПГС должны иметь действующие паспорта, средства измерений - действующие свидетельства о поверке.

3.3 Допускается применение аналогичных средств поверки, обеспечивающих определение метрологических характеристик поверяемых СИ с требуемой точностью.

4 ТРЕБОВАНИЯ БЕЗОПАСНОСТИ

4.1 При проведении поверки должны соблюдаться требования безопасности, определяемые правилами безопасности, регламентируемыми эксплуатационной документацией на средства поверки, а также ГОСТа 12.2.007.0-75, Приказа Минтруда России от 24.07.2013 № 328н.

4.2 К проведению поверки допускаются лица, имеющие квалификационную группу по технике безопасности не ниже II в соответствии с «Правилами техники безопасности при эксплуатации электроустановок потребителей», изучивших эксплуатационную документацию и настоящий документ.

4.3 При работе с газовыми смесями, в баллонах под давлением, и должны соблюдаться нормы и правила в области промышленной безопасности «Правила промышленной безопасности опасных производственных объектов, на которых используется оборудование, работающее под избыточным давлением» (утверждены приказом Ростехнадзора № 116 от 25.03.2014)

5 УСЛОВИЯ ПОВЕРКИ

При проведении поверки соблюдают следующие условия:

– температура окружающей среды, °С	от +10 до +30
– относительная влажность окружающего воздуха, %	от 20 до 85
– атмосферное давление, кПа	от 97 до 105

6 ПОДГОТОВКА К ПОВЕРКЕ

Перед проведением поверки следует выполнять следующие подготовительные работы:

– Провести подготовку поверяемого регистратора к работе согласно эксплуатационной документации;

– Средства поверки подготавливать к работе в соответствии с технической документацией на них в части:

– Проверить сроки годности поверочных газовых смесей (ПГС) в баллонах под давлением, которые должны быть подтверждены паспортами на них.

– Выдержать баллоны с ПГС при температуре поверки в течение 4 ч,

- Выдержать регистратор при температуре поверки в течение 2 ч.
- Собрать стенд для поверки регистратора согласно Приложения А для подачи на регистратор ПГС из баллонов под давлением.
- Включить приточно-вытяжную вентиляцию.
- Проконтролировать климатические показатели в месте проведения поверки.

7 ПРОВЕДЕНИЕ ПОВЕРКИ

7.1 Внешний осмотр

При проведении внешнего осмотра устанавливают соответствие проверяемого регистратора следующим требованиям:

- Комплектация соответствует указанной в эксплуатационной документации;
- Регистратор не имеет механических повреждений корпуса регистрационного блока, а также печатной платы, препятствующих его применению;
- Отсутствует влага на печатной плате;
- Прокладки кабельных вводов и уплотнители взрывозащищенных коробок сохраняют эластичность;
- Серийный номер регистратора соответствует серийному номеру, приведенному в эксплуатационной документации;
- Надписи и обозначения на регистраторе четкие и соответствуют требованиям технической документации.

Регистратор считается выдержавшим процедуру внешнего осмотра, если результаты соответствуют вышеперечисленным требованиям.

7.2 Опробование

Процедура опробования проводится для проверки функционирования регистратора и проводится в следующем порядке:

- 1) Установить регистратор в стенд (приложение А).
- 2) Записать положение адресных переключателей регистратора.
- 3) Подать питающее напряжение.
- 4) Проконтролировать, что потребляемая мощность регистратором на протяжении опробования не превышает значения указанные в пункте 2.5 Руководства по эксплуатации регистратора (далее РЭ).
- 5) Не выключая питания установить все переключатели настройки адреса на плате регистратора в положение “0”.
- 6) Запустить программу Mdbus 3.16. При этом на экране отобразится главное окно программы (рисунок 1).

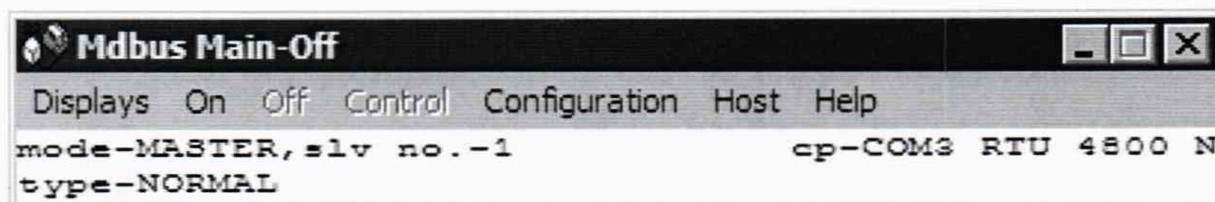


Рисунок 1 - Главное окно программы Mdbus

7) Нажать на пункт меню «Configuration», при этом на экране появится окно настройки (рисунок 2).

8) Произвести настройки согласно параметрам, приведенным на рисунке 2. В поле «Comm. Port» ввести номер последовательного порта, к которому подключен преобразователь интерфейса RS-232 <-> RS-485;

9) в поле «Modbus Slave No» – ранее записанный адрес регистратора.

10) Нажать клавишу «OK».

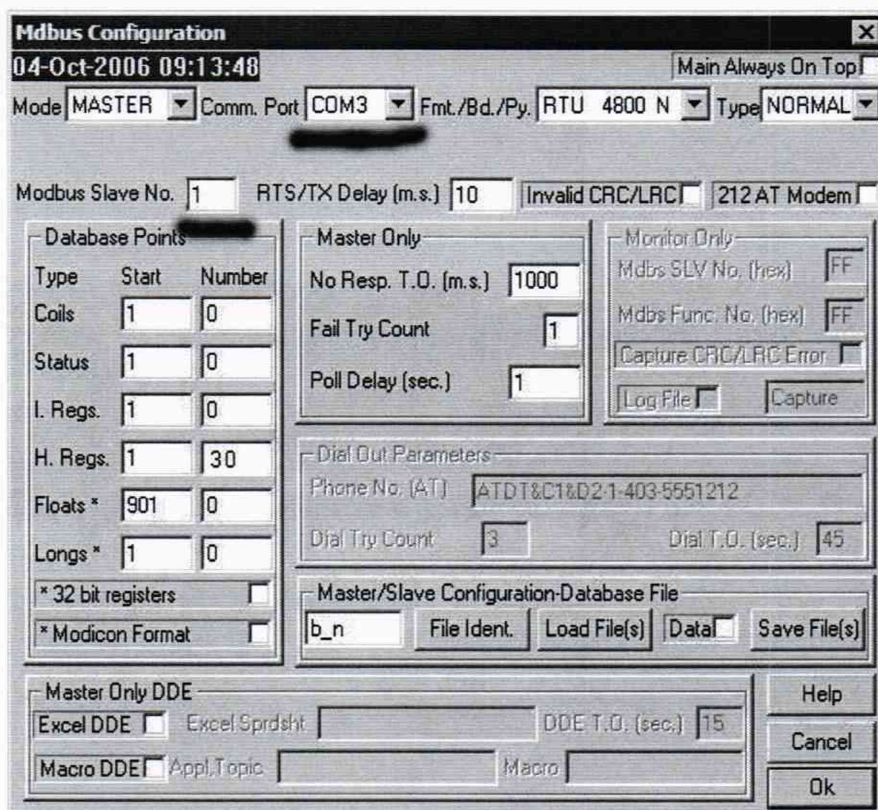


Рисунок 2 - Окно настройки программы Mdbus

11) Вызвать окно регистров «Holding Regs.» (рисунок 3), нажав пункт меню Display (рисунок 1) > Holding Regs. главного окна

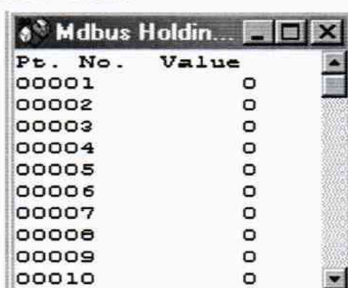


Рисунок 3 - Окно регистров «Holding Regs.» программы Mdbus в десятичном формате

12) Нажать пункт меню «On», при этом должен начаться периодический опрос регистратора, отображаемый в главном окне программы.

13) Перевести отображаемую информацию в шестнадцатеричный режим, нажав правую клавишу манипулятора на поле окна «Holding Regs.» отображение регистров должно соответствовать рисунку 4.

Pt. No.	Value
00001	0x
00002	0x
00003	0x
00004	0x
00005	0x
00006	0x
00007	0x
00008	0x
00009	0x
00010	0x

Рисунок 4 - Окно регистров «Holding Regs.» программы Mdbus в шестнадцатеричном формате

14) Провести идентификацию программного обеспечения регистратора, путем проверки контрольной суммы прошивки регистратора в регистре R8, она должна соответствовать следующим значениям:

- Цифровой идентификатор ПО контрольная сумма – «A281»;
- Алгоритм вычисления цифрового идентификатора ПО - CRC-16;
- Проверить соответствие версии ПО считанного из регистра R8 регистратора с контрольной суммой ПО прошивки «rgaz04-7» зафиксированной при испытании регистратора в целях утверждения типа и внесенной в паспорт регистратора при производстве.
- Результат подтверждения соответствия ПО считают положительным, если идентификационные данные соответствуют указанным в Описании типа на Регистраторы нормирующие горючих газов РГГ (приложение к Свидетельству об утверждении типа).

15) Перевести отображаемую информацию в десятичный режим, нажав правую клавишу манипулятора на поле окна «**Holding Regs.**» отображение регистров должно соответствовать рисунку 3.

16) Проверить и при необходимости восстановить настройку регистров «**Настройки канала**» регистратора согласно Таблице В.1 и Таблице Г.1 Руководства по эксплуатации на Регистратор нормирующий горючих газов РГГ СЕШМ.468157.050-004РЭ, используя окно управления «**Control**» (рисунок 5) программы для этого.

17) Вызвать окно управления «**Control**», нажав на пункт меню «**Control**» главного меню программы Mdbus (рисунок 1)

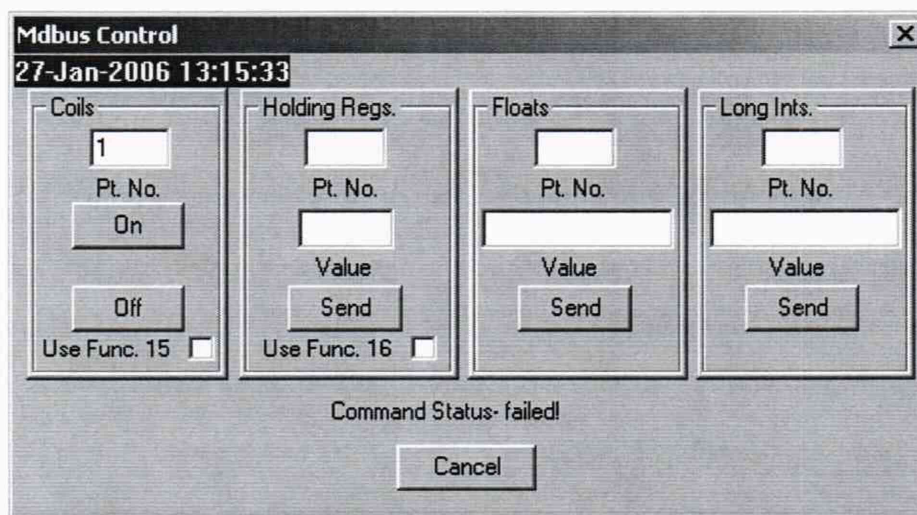


Рисунок 5 - Окно управления «Control» программы Mdbus

18) Ввести в поле «Coils» число «1» и нажать клавишу «On».

19) Через время определяемое по формуле $(3 \cdot R_{12} \cdot R_{26} + 2) / 60$ минут, (где, R12 и R26 равно содержимому соответствующих регистров), опрос должен продолжиться, в окне «Holding Registers» появятся значения регистров согласно Таблице В.1, Руководства по эксплуатации на Регистратор нормирующий горючих газов РГГ СЕШМ.468157.050-004РЭ.

20) Регистратор считается выдержавшим опробование, если данные обновляются по всем датчикам газа и код ошибки нулевой, или равен C000h (49152d).

7.3 Определение значения объемной доли метана газа при подаче ГСО-ПГС.

Регистратор поверяется с комплектом датчиков, снабжённых соединительными кабелями. При проведении измерений все три датчика должны обдуваться одновременно газом, поступающим из одного источника, с постоянным содержанием определяемого компонента.

Необходимо продувать зону размещения датчиков газовой смесью установленной концентрации CH_4 с производительностью $10 \text{ дм}^3/\text{мин}$. в течение 10 - 15 секунд перед началом измерения и затем продувать с производительностью не более $2 \text{ дм}^3/\text{мин}$ всё оставшееся время до конца измерения.

Записать в регистр R24 регистратора действительное значение объемной доли метана в ПГС № 3 (п. 3.1) из паспорта ГСО.

подавая ГСО-ПГС на датчики, провести поверку:

– Провести измерение (передать команду «Провести полный цикл автоматического измерения» («Coils» число «1» и нажать клавишу «On») на нулевом воздухе. Записать значения, полученные в регистрах R_{9_Y} , R_{10_Y} , R_{11_Y} , если расчёт коэффициентов будет производиться (проверяться) вручную.

– Передать команду «Сохранить результаты калибровки на нулевом воздухе» («Coils» число «6» и нажать клавишу «On»).

– Провести измерения для ПГС № 3. Записать значения, полученные в регистрах R_{9_50} , R_{10_50} , R_{11_50} , если расчёт коэффициентов будет производиться (проверяться) вручную.

– Передать команду «Сохранить результаты калибровки на смеси метана (50%)» («Coils» число «5» и нажать клавишу «On»). В регистрах R13-R18 должны быть записаны рассчитанные регистратором коэффициенты.

– Значения коэффициентов градуировочной характеристики (A_n , B_n) для каждого канала рассчитываются регистратором по формулам:

$$A1 = (Y - \text{CH}_{4_50}) / (R_{9_Y} - R_{9_50}), \quad (1)$$

$$A2 = (Y - \text{CH}_{4_50}) / (R_{10_Y} - R_{10_50}), \quad (2)$$

$$A3 = (Y - \text{CH}_{4_50}) / (R_{11_Y} - R_{11_50}), \quad (3)$$

$$B1 = Y - R_{9_Y} * A1, \quad (4)$$

$$B2 = Y - R_{10_Y} * A2, \quad (5)$$

$$B3 = Y - R_{11_Y} * A3, \quad (6)$$

и помещаются в регистры R13-R18 в порядке и формате, указанном в Таблице В.1 Руководства по эксплуатации на Регистратор нормирующий горючих газов РГГ СЕШМ.468157.050-004РЭ.

– Допустимо, в случае необходимости, проводить расчёт коэффициентов и запись их в регистры регистратора вручную, с отметкой об этом в протоколе поверки. В этом случае следует сравнить расчётные коэффициенты с установленными в регистрах R13-R18 регистратора значениями. Если обнаружено несовпадение – вместо сертификата о поверке оформить свидетельство о непригодности, приложив протокол измерений и расчёт коэффициентов.

– Записать типы и серийные номера датчиков и коэффициенты A1, A2, A3 и B1, B2, B3 для каждого канала в протокол поверки (таблица 2).

Значения коэффициентов записать в протокол о поверке.

Таблица.2 Значения коэффициентов

Номер канала	Датчик газа		Коэффициенты	
	Тип	Серийный №	A	B
			$R_{13}/10^4$	R_{14}
			$R_{15}/10^4$	R_{16}
			$R_{17}/10^4$	R_{18}

Восстановить записанное при опробовании регистратора положение переключателей настройки адреса регистратора.

7.4. Контроль метрологических характеристик

- Провести измерения («Coils» число «1» и нажать клавишу «On») на нулевом воздухе.
- В регистрах R3-R5 считать значения концентрации газа соответствующего нулевому воздуху.
- Последовательно провести измерения для ПГС № 1, № 2 и № 3 (п. 3.1). В регистрах R3-R5 считать результат измерений и записать в протокол поверки (таблица 3).
- Для каждого результата измерений рассчитать основную приведённую к диапазону измерений погрешность по формуле (1)

$$\delta_j = (C_j - C_{0j}) / S \times 100, \%, \quad (1)$$

где C_j – результат измерений объемной доли метана в ПГС, %;

C_{0j} – действительное значение объемной доли метана в ПГС (по паспорту), %;

S – верхний предел измерения объемной доли метана (CH_4) в воздухе, % ($S = 5,0$).

– Значения основной приведенной к диапазону погрешности не должны превышать $\pm 7\%$.

Таблица.3 Результаты поверки

Задаваемое значение эталона, (% CH ₄)	Канал №	Показание СИ, (% CH ₄)	Значение приведенной к диапазону погрешности, %	Пригодно к применению
<i>γ</i> ^{1) 2)}	1	<i>R_{3 γ}</i>		
	2	<i>R_{4 γ}</i>		
	3	<i>R_{5 γ}</i>		
<i>CH_{4 25}</i> ³⁾	1	<i>R_{3 25}</i>		
	2	<i>R_{4 25}</i>		
	3	<i>R_{5 25}</i>		
<i>CH_{4 50}</i> ⁴⁾	1	<i>R_{3 50}</i>		
	2	<i>R_{4 50}</i>		
	3	<i>R_{5 50}</i>		

¹⁾ – Значение для нулевого воздуха.

²⁾ – Курсивом отмечены поля для заполнения (здесь и далее).

³⁾ – Действительное значение объемной доли метана в ПГС № 2 (по паспорту).

⁴⁾ – Действительное значение объемной доли метана в ПГС № 3 (по паспорту).

– В случае превышения погрешности результатами измерений на нулевом воздухе или на ГСО-ПГС, вместо свидетельства о поверке, оформляется свидетельство о непригодности.

– Завинтить винты, крепящие крышку корпуса регистратора: сначала все 4 до касания (начала воздействия шляпки винта на положение крышки относительно корпуса), затем попеременно поворачивая на 1 оборот каждый из винтов завинтить их все до упора.

– Опломбировать регистрационный блок (регистратор) и датчики в соответствии со схемой пломбировки от несанкционированного доступа РГГ-1 и РГГ-2 указанной в Описании типа средств измерения «Регистраторы нормирующие горючих газов РГГ».

8 ОФОРМЛЕНИЕ РЕЗУЛЬТАТОВ ПОВЕРКИ

8.1 Результаты поверки заносят в протокол содержащий таблицу, выполненную по форме (Таблица 2, 3).

Положительные результаты поверки оформляются свидетельством о поверке.

8.2 При положительных результатах поверки регистратора признают пригодным к эксплуатации, оформляют свидетельство о поверке по форме приказа Минпромторга России №1815 от 02.07.2015 г. или в паспорте делают отметку с указанием даты поверки и подписи поверителя. Знак поверки наносится в паспорт и (или) свидетельство о поверке.

8.3 При отрицательных результатах поверки регистратор к применению не допускают, свидетельство о поверке аннулируют, выдают извещение о непригодности по форме приказа Минпромторга России № 1815 от 02.07.2015 г. с указанием причин, делают соответствующую запись в паспорте.

Начальник отдела ФГУП «ВНИИМС»



С.В. Вихрова

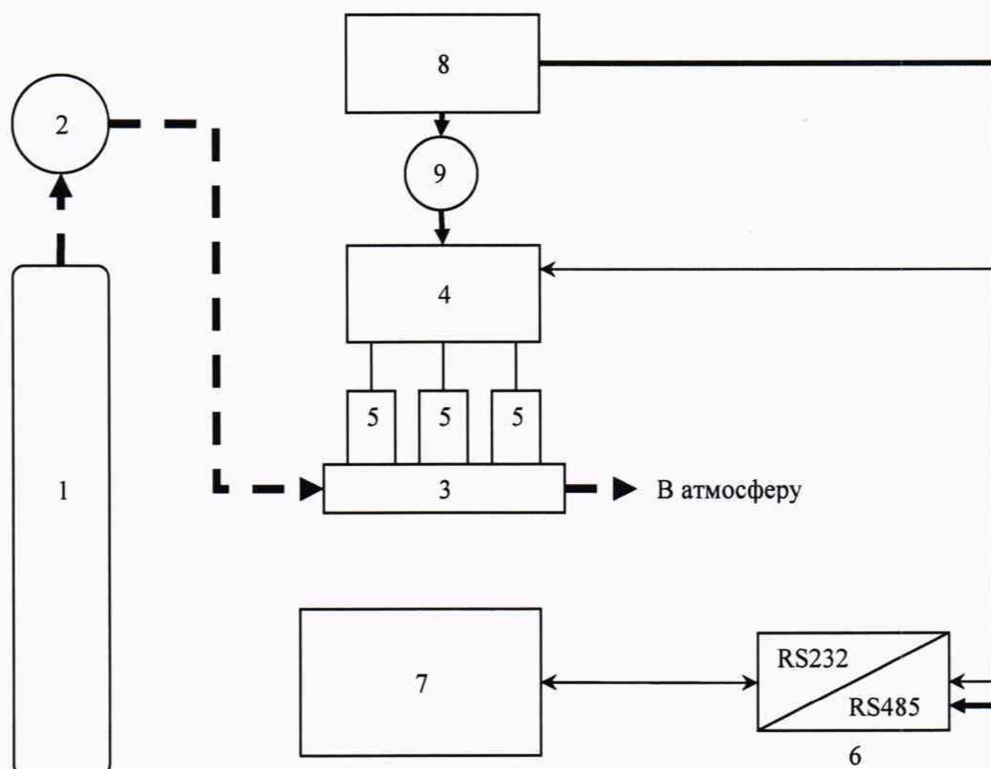
Старший научный сотрудник ФГУП «ВНИИМС»



В.С. Радюхин

Приложение А
(обязательное)

Схема поверочного стенда



-  Газовая цепь
-  Цепь питания
-  Сигнальные цепи

1. Баллон с ГСО ПГС;
2. Редуктор с регулятором потока газа;
3. Технологический комплект регистратора нормирующего горючих газов;
4. Поверяемый регистратор;
5. Датчики регистратора;
6. Интерфейсный преобразователь RS-485 / RS-232;
7. ПЭВМ;
8. Источник питания;
9. Амперметр.

Приложение В (обязательное)

Сборочный чертеж регистратора нормирующего горючих газов (РГГ)

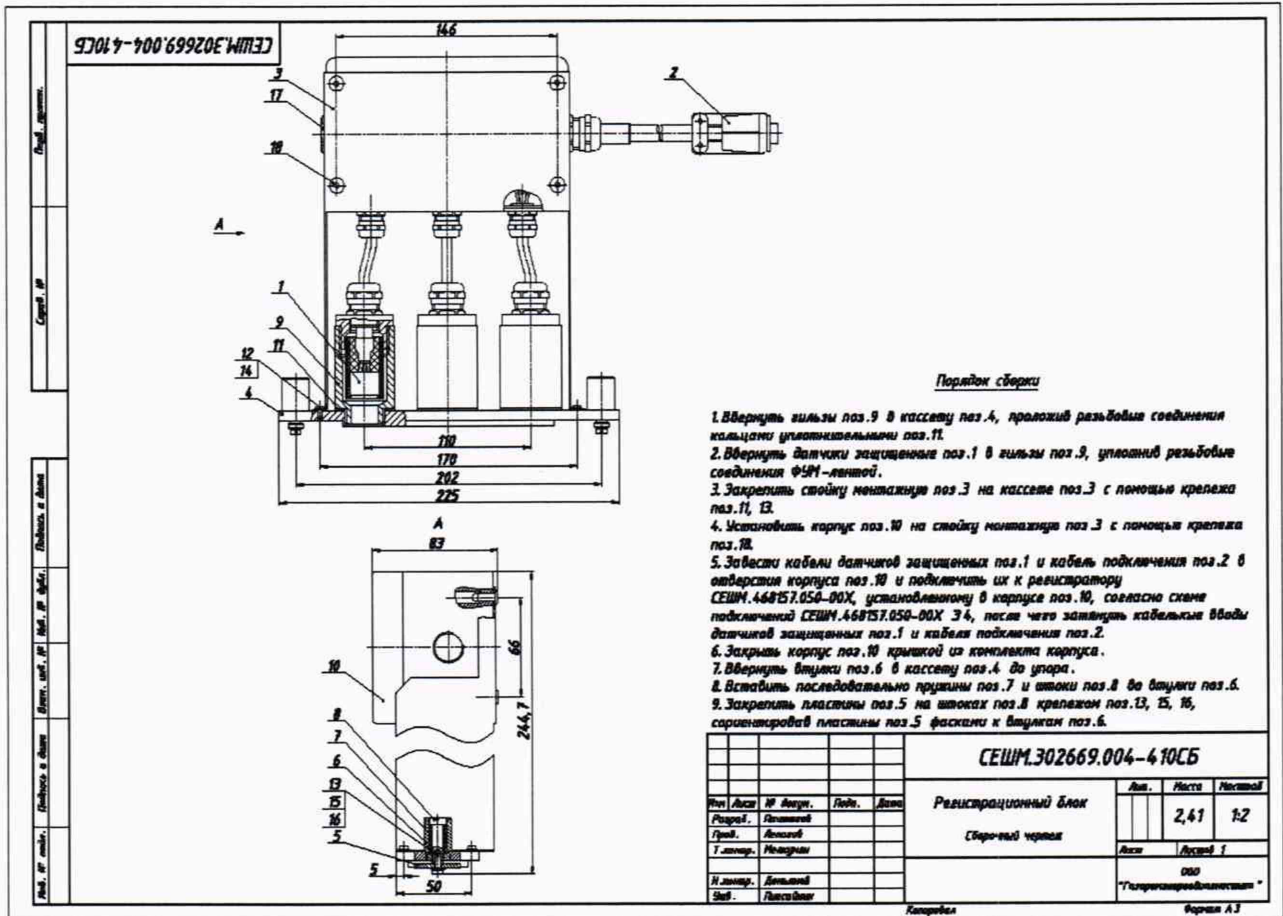


Рисунок В.1 – Исполнение 1.

Назначение контактов разъёма регистратора
Amphenol MS3101E-14S-5P:

Контакт	Назначение цепи
А	Экран
В	«+» питания
С	«-» питания
Д	Цепь «В» интерфейса
Е	Цепь «А» интерфейса

CELLIM.468157.050-001CB

Лист примен.

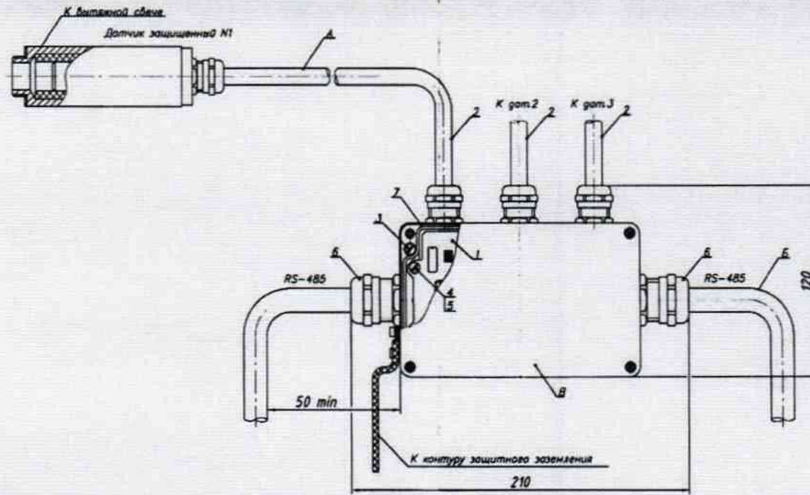
Стр. N

Лист и дата

Лист и дата

Лист и дата

Лист и дата



1. Монтаж электрических цепей проводить согласно схеме электрической соединений CELLIM.468157.050-001CB
2. Длина кабеля датчика защищенного газ.2 не более 6,5м
3. Длина кабеля газ.6 для подключения регистратора по интерфейсу RS-485 не более 800м
4. Типы и количества, а также исполнения датчиков защищенный газ.2 определяются при проектировании
5. В составе датчика защищенного газ.2 могут применяться датчики горючих газов типа Zellwag Mid 1 (ре1(2)) или DuPontent Premier (Standart).
6. Краска газ.6 из комплекта корпуса газ.7.

CELLIM.468157.050-001CB			Лит.	Масса	Масштаб
Имя/Лист N докум.	Дата	Уровень			
Разработчик	Мелкуман	Регистратор нормирующий			1:2
Проектировщик	Пельшайн	Горючих газов			
Конструктор	Беларов	Чертеж			
Исполнитель	Лемельнов	К.У.			000
Утвержден	Писковкин	К.У.			"Газотрансферодиагностика"
Копировать			Формат А3		

Рисунок В.2 – Исполнение 2.

Схема соединений регистратора нормирующего горючих газов

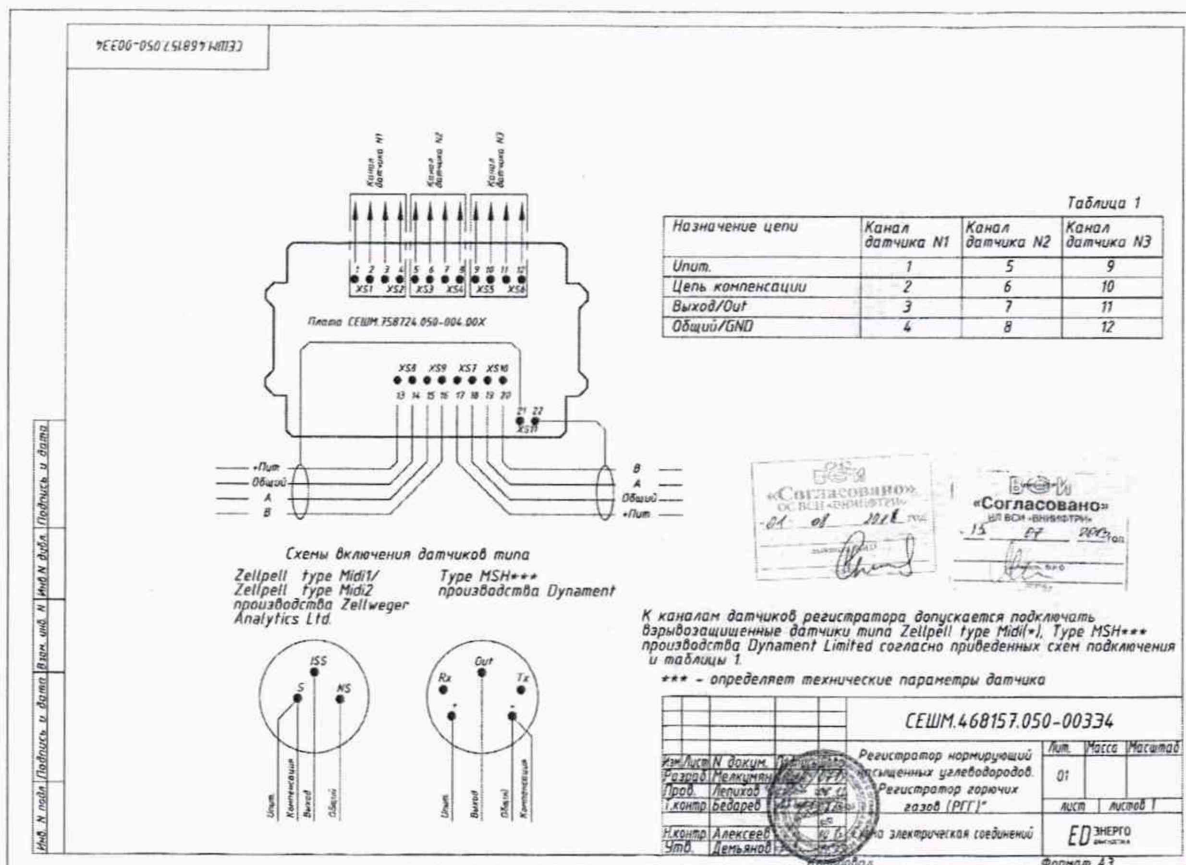


Рисунок В.3 – схема соединений.