

## ОПИСАНИЕ ТИПА СРЕДСТВА ИЗМЕРЕНИЙ

### Установки раздаточные сжатого природного газа V-line 47xx.xxx/CNG

#### Назначение средства измерений

Установки раздаточные сжатого природного газа V-line 47xx.xxx/CNG (далее - установка) предназначены для измерения массы сжатого природного газа (метан) ГОСТ 27577-2000 при выдаче его в топливные баки транспортных средств на автогазозаправочных станциях с учетом требований учетно-расчетных операций.

#### Описание средства измерений

Принцип действия установок состоит в следующем: природный газ из накопителя автомобильной газонаполнительной компрессорной станции (АГНКС) подводится к патрубку установки и через фильтр, механический или электромагнитный клапан, поступает в массовый расходомер (далее - расходомер), из которого через разрывную муфту и раздаточный шланг с краном поступает в баллон транспортного средства.

Принцип работы расходомеров массовых основан на использовании сил Кориолиса, возникающих в колебательной системе, величина которых зависит от массы жидкости и скорости её движения. Сила Кориолиса создаёт момент, пропорциональный массовому расходу, под влиянием колебательного воздействия, изгибающего трубку, по которой поступательно движется измеряемый газ.

Сигнал после массового расходомера поступает в электронный блок установки, на цифровом табло которого индицируется масса отпущенного газа, его цена и стоимость.

Установки оснащены расчетным модулем, который по заказу потребителя может производить вычисление объема выданной разовой дозы отпущенного газа, приведенного к стандартным условиям.

Установка оснащена манометром для контроля давления газа на выходе перед раздаточным шлангом и обогревателем с регулятором температуры, для обеспечения нормального функционирования оборудования в зимних условиях.

Для увеличения производительности установка может подключаться через блок клапанов к одному, двум или трем накопителям.

Задание дозы газа и включение установок производит оператор непосредственно с установки или с пульта дистанционного управления с протоколом EASYCALL или через интерфейс IFSF.

Установка показаний на цифровом табло разового учета выданной массы газа и стоимости в положение нуля производится после нажатия кнопки СТАРТ.

Установки состоят из следующих основных элементов: корпуса, гидравлического модуля V-line 8960x.xxx/CNG и блока электроники.

Блок электроники представляет собой электронно-вычислительное устройство серии ADP1/T/CNG или ADP2/T/CNG, производства фирмы «Beta Control s.r.o.», Чешская Республика;

Основными элементами гидравлического модуля являются:

- массовой расходомер CNG 050, регистрационный номер 45115-16 в Федеральном информационном фонде по обеспечению единства измерений (далее – регистрационный номер) производства фирмы «Micro Motion Inc.», США, или CNGmass 15 или CNGmass 25, регистрационный номер 37965-14, изготовитель «Endress+Hauser Flowtec AG», Швейцария;
- электромагнитного клапана (G291B420MV100F8, ASCO, Нидерланды)
- датчик давления; (тип: 8292.84.2511.05.19.58.92, Trafag sensors&controls, Швейцария)
- манометр; (WIKA 213.53.063 0/600 bar-CNG, WIKA Alexander Wiegand SE & Co. KG, Германия, или 358G pr.63 0–600 bar, Thermis, spol. s r.o., Чешская Республика);
- фильтр CNG;
- дифференциальный клапан;

- раздаточный шланг с краном длиной не менее 2.0 м;

Установки безопасны для окружающей среды.

Установки выпускаются с одним или двумя раздаточными шлангами. Установки с двумя раздаточными шлангами имеют два самостоятельных измерительных канала.

Установки при заказе имеют следующее обозначение:

V-line x 47xx.xxx/CNG,

где V-line x 47 - тип установки;

первый x - R или H возвратный или подвесной шланг;

второй и шестой x - всегда 0;

третий x - всегда 1;

четвертый x - количество раздаточных шлангов для установок с расходом 30 кг/мин;

пятый x - количество раздаточных шлангов для установок с расходом 70 кг/мин.

Общий вид установок представлен на рисунке 1.



Рисунок 1 - Общий вид установок

В установках предусмотрено опломбирование расходомера массового, защитной крышки электронно-вычислительного устройства и указателя суммарного учета.

Схемы пломбирования расходомера массового, защитной крышки электронно-вычислительного устройства и счетчика суммарного учета представлены на рисунках 2 - 5 соответственно.

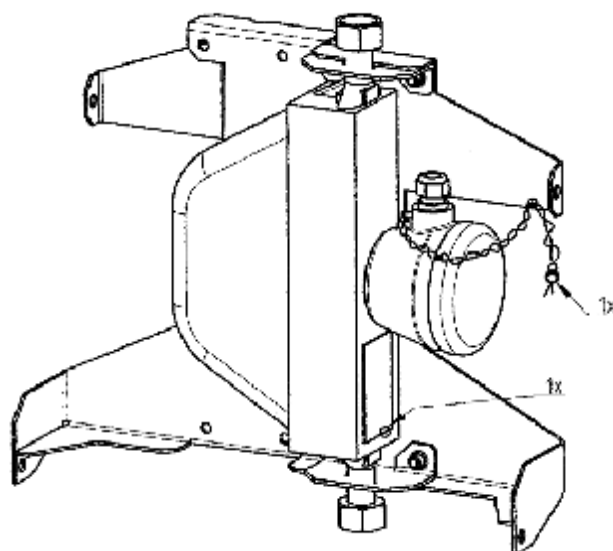


Рисунок 2 - Схема пломбировки расходомера массового CNG 050  
производства фирмы «Micro Motion Inc.», США

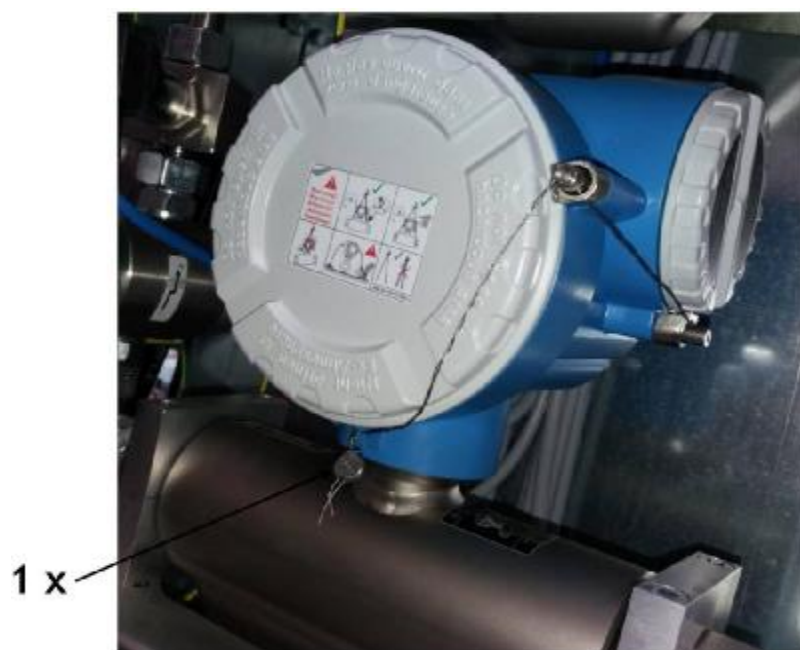
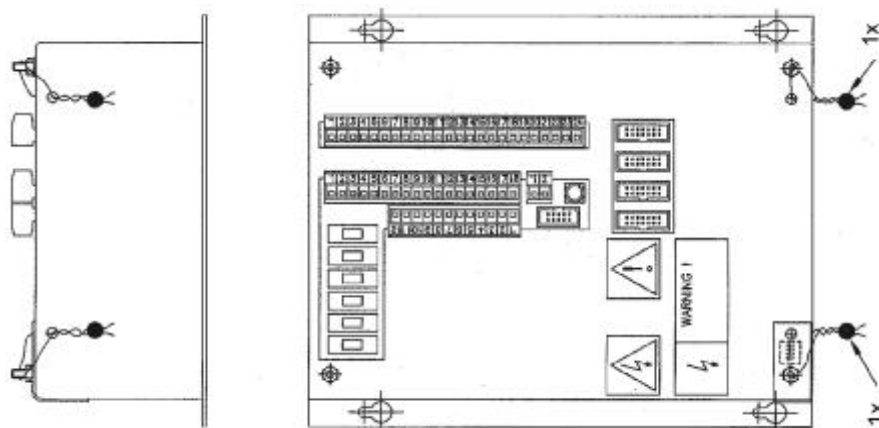


Рисунок 3 - Схема пломбировки расходомера массового CNG mass 15,  
CNG mass 25, фирмы «Endress+Hauser Flotec AG», Швейцария



ADP1/T/ADP2/T/CNG

Рисунок 4 - Схема пломбирования защитной крышки электронно-вычислительного устройства

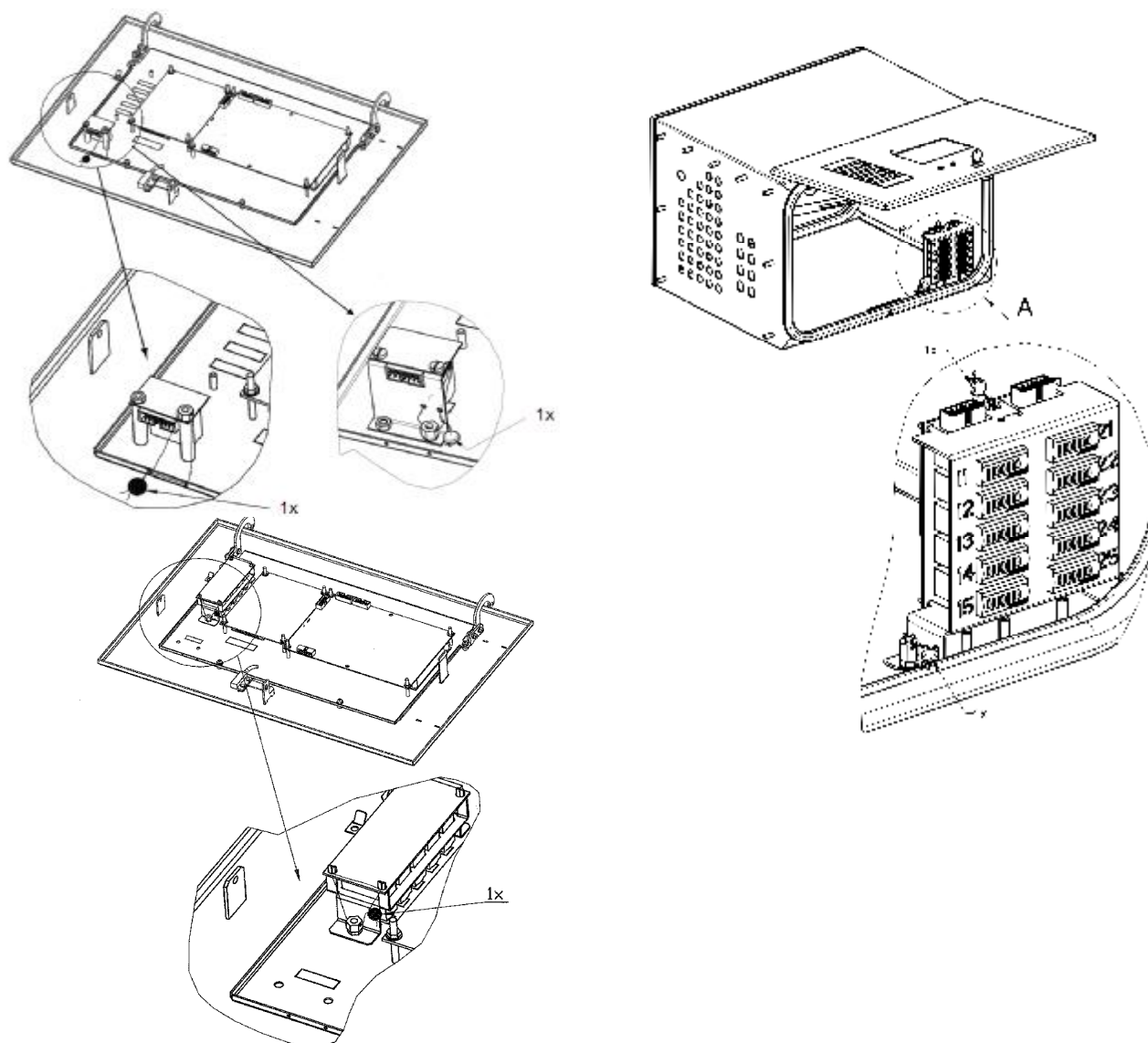


Рисунок 5 - Схема пломбирования счетчика суммарного учета

### Программное обеспечение

Программное обеспечение (ПО) установок является встроенным, имеет функции управления клапанами, определения массы выданного газа, вычисления объема выданного газа, вывода информации о массе и стоимости выданного газа на дисплей, передачи результатов измерения через интерфейсы связи, сохранения во внутренней памяти количества выданных доз, количества смен цены газа, настройки, самодиагностики установок, количества и характер отказов.

ПО реализовано в микроконтроллере, размещенном в электронно-вычислительном устройстве установки. Доступ к микроконтроллеру и его интерфейсу для загрузки ПО ограничивается корпусом электронно-вычислительного устройства и защитной крышкой, которая пломбируется. Кроме того, ПО защищено паролем администратора и паролем юстировки. Доступ к изменению параметров работы ПО, влияющих на метрологические характеристики установки защищен паролем администратора и паролем юстировки.

ПО не может быть модифицировано, считано или загружено через какой-либо другой интерфейс после опломбирования

Конструкция установок обеспечивает полное ограничение доступа к метрологической части ПО и измерительной информации.

Уровень защиты ПО и измерительной информации от преднамеренных и непреднамеренных изменений в соответствии с Р 50.2.077-2014 – «высокий».

Идентификационные данные ПО приведены в таблице 1.

Таблица 1 – Идентификационные данные ПО

Идентификационные данные (признаки)	Значение
Идентификационное наименование ПО	ADP1/T-CNG, ADP2/T-CNG
Номер версии идентификационный номер) ПО	xx.xx
Цифровой идентификатор ПО	_*
где x - принимает значения от 0 до 9. * - Данные недоступны, так как данное ПО не может быть модифицировано, загружено или прочитано через какой-либо интерфейс после опломбирования	

### Метрологические и технические характеристики

Таблица 2 – Метрологические характеристики

Наименование характеристики	Значение	
Максимальный расход, кг/мин	30	70
Минимальный расход, кг/мин	0,3	0,77/1,0
Минимальная доза выдачи, кг	2	2/5
Пределы допускаемой относительной погрешности, %	±1,0	
Сходимость измерений, %, не более	1	

Таблица 3 – Основные технические характеристики

Наименование характеристики	Значение
1	2
Верхний предел показаний счётчика разового учёта:	
- массы отпущенной дозы, кг	999999
- цены за 1 кг, руб.	9999
- стоимости отпущенной дозы, руб.	999999

Продолжение таблицы 3

1	2
Верхний предел показаний счетчика суммарного учета <sup>1)</sup> , л: - электронного - электромеханического	99 999 999 999 9 999 999
<sup>1)</sup> - Электронный указатель суммарного учета не сбрасываемый, информация при отключении питания сохраняется в течение одного года	
Дискретность отсчета счетчика разового учета: - массы отпущенной дозы, кг - цены за 1 кг, руб. - стоимости отпущенной дозы, руб.	0,01 0,01 0,01
Дискретность отсчета счетчика суммарного учета, л, не менее	1.
Максимальное рабочее давление, МПа	30
Минимальное рабочее давление, МПа	7
Рабочие условия эксплуатации: - относительная влажность окружающего воздуха, % - температура окружающего воздуха, °С	от 30 до 100 при 25 °С от -40 до +50
Параметры электропитания от сети переменного тока: - напряжение, В - частота, Гц	от 195,5 до 253 50±1
Потребляемая мощность, В·А, не более	250
Маркировка взрывозащиты	Ex II Gb II A T3

Таблица 4 - Габаритные размеры и масса установок

Модификация	Габаритные размеры мм (Д × Ш × В)	Масса, кг, не более
V-line H 4701.100/CNG	1100 × 540 × 2200	240
V-line H 4701.110/CNG	1340 × 540 × 2200	280

### Знак утверждения типа

наносится на маркировочную табличку установки электрохимическим способом и на титульные листы эксплуатационной документации типографским способом.

### Комплектность средства измерений

Таблица 5 – Комплектность средства измерений

Наименование	Обозначение	Количество
Установка (исполнение по заказу)	V-line 47xx.xxx/CNG	1 шт.
Руководство по эксплуатации	-	1 экз.
Методика поверки	МЦКЛ.0271.МП	1 экз.
Запасные части	-	По заказу

### Поверка

осуществляется по документу МЦКЛ.0271.МП «ГСИ. Установки раздаточные сжатого природного газа V-line 47xx.xxx/CNG. Методика поверки», утвержденному ЗАО КИП «МЦЭ» 14.05.2019 г.

Основные средства поверки:

- весы неавтоматического действия среднего класса точности по ГОСТ OIML R 76-1-2011, максимальная нагрузка 100 кг, погрешность не более ±0,3% при измерениях массы свыше 2 кг.

Допускается применение аналогичных средств поверки, обеспечивающих определение метрологических характеристик поверяемых СИ с требуемой точностью.

Знак поверки наносится на свидетельство, измерители объема, датчики импульсов, крышки электронно-вычислительных устройств и счетчика суммарного учета, как показано на рисунках 2 - 5.

**Сведения о методиках (методах) измерений**  
приведены в эксплуатационном документе.

**Нормативные и технические документы, устанавливающие требования к установкам раздаточным сжатого природного газа V-line 47xx.xxx/CNG**

Приказ Минпромторга России от 18.06.2017 г. N 2321 Об утверждении перечня измерений, относящихся к сфере государственного регулирования обеспечения единства измерений и производимых при осуществлении торговли, выполнении работ по расфасовке товаров, и обязательных метрологических требований к ним, в том числе показателей точности измерений

Техническая документация фирмы изготовителя «Adast Systems a.s.»

**Изготовитель**

Фирма «Adast Systems a.s.», Чешская Республика  
Адрес: č.p. 496, 679 04 Adamov, Česká Republika  
Телефон: +420 516 519 201.  
Факс: +420 516 519 243

**Испытательный центр**

Закрытое акционерное общество Консалтинго-инжиниринговое предприятие «Метрологический центр энергоресурсов»

Адрес: 125424, г. Москва, Волоколамское шоссе, д. 88, стр. 8  
Телефон (факс): +7 (495) 491-78-12  
E-mail: [sittek@mail.ru](mailto:sittek@mail.ru)

Аттестат аккредитации ЗАО КИП «МЦЭ» по проведению испытаний средств измерений в целях утверждения типа № RA.RU.311313 от 09.10.2015 г.

Заместитель  
Руководителя Федерального  
агентства по техническому  
регулированию и метрологии

А.В. Кулешов

М.п. « \_\_\_\_ » \_\_\_\_\_ 2019 г.