

Федеральное государственное унитарное предприятие
«ВСЕРОССИЙСКИЙ НАУЧНО-ИССЛЕДОВАТЕЛЬСКИЙ ИНСТИТУТ
МЕТРОЛОГИЧЕСКОЙ СЛУЖБЫ»
(ФГУП «ВНИИМС»)

УТВЕРЖДАЮ

Заместитель директора по производственной
метрологии



Иванникова

Н.В. Иванникова

М.П. «08» _____ 2019 г.

ГОСУДАРСТВЕННАЯ СИСТЕМА ОБЕСПЕЧЕНИЯ
ЕДИНСТВА ИЗМЕРЕНИЙ

**ПРЕОБРАЗОВАТЕЛИ
АКТИВНОЙ МОЩНОСТИ ИЗМЕРИТЕЛЬНЫЕ
ПИМ**

Методика поверки

МП 206.1-053-2019

г. Москва
2019

ВВЕДЕНИЕ

Настоящая методика предусматривает методы и средства проведения первичной и периодической поверок преобразователей активной мощности измерительных ПИМ, изготавливаемых ООО «НПО «Горизонт Плюс» г. Истра, Московской обл.

Преобразователи активной мощности измерительные ПИМ (далее – преобразователи) предназначены для преобразования активной мощности, потребляемой нагрузкой в цепях постоянного и переменного тока частоты 50 и 400 Гц в пропорциональные значения силы постоянного тока, соответствующие требованиям стандартного интерфейса «токовая петля 4(0)/20 мА».

Интервал между поверками (межповерочный интервал) – 2 года.

Допускается проведение первичной поверки приборов при выпуске из производства до ввода в эксплуатацию на основании выборки по ГОСТ Р ИСО 2859-10-2008.

1 ОПЕРАЦИИ ПОВЕРКИ

1.1 При поверке выполняются операции, указанные в таблице 1.

1.2 При получении отрицательных результатов при выполнении любой из операций поверка прекращается и прибор бракуется.

Таблица 1 – Операции поверки

Наименование операции	Номер пункта методики поверки	Проведение операции при	
		первичной поверке	периодической поверке
1. Внешний осмотр	7.2	Да	Да
2. Определение пределов допускаемой приведенной погрешности преобразования активной мощности постоянного тока	7.3	Да	Да
3. Определение пределов допускаемой приведенной погрешности преобразования активной мощности переменного тока частоты 50 Гц	7.4	Да	Да
4. Определение пределов допускаемой приведенной погрешности преобразования активной мощности переменного тока частоты 400 Гц	7.5	Да	Да

2 СРЕДСТВА ПОВЕРКИ

2.1 При проведении поверки должны применяться средства измерений, перечисленные в таблицах 2 и 3.

2.2 Допускается применять другие средства измерений, обеспечивающие измерение значений соответствующих величин с требуемой точностью.

2.3 Все средства поверки должны быть исправны, поверены и иметь свидетельства (отметки в формулярах или паспортах) о поверке.

Таблица 2 – Средства поверки

Номер пункта методики поверки	Тип средства поверки
7.2	Визуально
7.3	<p>Источник питания постоянного тока программируемый Genesys Gen10-1000. Максимальный выходной ток 1000 А.</p> <p>Шунты измерительные стационарные с ограниченной взаимозаменяемостью 75 ШИСВ.1. Номинальные токи 100, 200, 1000 А. Кл. т. 0,2.</p> <p>Вольтметр универсальный цифровой GDM-78255А.</p> <p>Предел измерений напряжения постоянного тока 100 мВ. Пределы допускаемой основной абсолютной погрешности $\pm(0,00012 \cdot U_{\text{изм.}} + 0,2)$ мВ.</p> <p>Вольтметр универсальный В7-78/1.</p> <p>Предел измерений силы постоянного тока 100 мА. Пределы допускаемой основной абсолютной погрешности $\pm(0,0005 \cdot I_{\text{изм.}} + 0,00005 \cdot I_{\text{пр.}})$ мА.</p> <p>Калибратор универсальный 9100.</p> <p>Диапазон воспроизведения напряжения постоянного тока от 1 мкВ до 1050 В.</p> <p>Пределы допускаемой абсолютной погрешности воспроизведения в диапазоне от 32,001 до 320 В: $\pm(0,000065 \cdot U + 0,00448)$ В; в диапазоне от 320,01 до 1050 В: $\pm(0,00006 \cdot U + 0,01995)$ В</p>
7.4	<p>Калибратор электрической мощности Fluke 6100В.</p> <p>Диапазон воспроизведения напряжения переменного тока от 1 до 1008 В.</p> <p>Частота напряжения переменного тока от 16 до 850 Гц.</p> <p>Пределы допускаемой основной абсолютной погрешности воспроизведения</p> <ul style="list-style-type: none"> - в диапазоне от 11 до 67 В: $\pm(0,000122 \cdot U + 0,0044)$ В; - в диапазоне от 67 до 168 В: $\pm(0,000112 \cdot U + 0,0044)$ В; - в диапазоне от 23 до 134 В: $\pm(0,000122 \cdot U + 0,0088)$ В; - в диапазоне от 134 до 336 В: $\pm(0,000112 \cdot U + 0,0088)$ В; - в диапазоне от 70 до 330 В: $\pm(0,000164 \cdot U + 0,026)$ В; - в диапазоне от 330 до 1008 В: $\pm(0,000158 \cdot U + 0,026)$ В. <p>Диапазон воспроизведения силы переменного тока от 0,01 до 80 А.</p> <p>Частота силы переменного тока от 16 до 850 Гц.</p> <p>Пределы допускаемой основной абсолютной погрешности воспроизведения</p> <ul style="list-style-type: none"> - в диапазоне от 0,5 до 5 А: $\pm(0,00013 \cdot I + 0,00012)$ А; - в диапазоне от 1 до 10 А: $\pm(0,000164 \cdot I + 0,00024)$ А; - в диапазоне от 2 до 21 А: $\pm(0,000189 \cdot I + 0,00072)$ А; - в диапазоне от 8 до 80 А: $\pm(0,00025 \cdot I + 0,0028)$ А. <p>Вольтметр универсальный В7-78/1.</p> <p>Предел измерений силы постоянного тока 100 мА. Пределы допускаемой основной абсолютной погрешности $\pm(0,0005 \cdot I_{\text{изм.}} + 0,00005 \cdot I_{\text{пр.}})$ мА</p>
7.5	<p>Калибратор электрической мощности Fluke 6100В.</p> <p>Диапазон воспроизведения напряжения переменного тока от 1 до 1008 В.</p> <p>Частота напряжения переменного тока от 16 до 850 Гц.</p> <p>Пределы допускаемой основной абсолютной погрешности воспроизведения</p> <ul style="list-style-type: none"> - в диапазоне от 11 до 67 В: $\pm(0,000164 \cdot U + 0,0044)$ В; - в диапазоне от 67 до 168 В: $\pm(0,000150 \cdot U + 0,0044)$ В; - в диапазоне от 23 до 134 В: $\pm(0,000164 \cdot U + 0,0088)$ В; - в диапазоне от 134 до 336 В: $\pm(0,000150 \cdot U + 0,0088)$ В; - в диапазоне от 70 до 330 В: $\pm(0,00019 \cdot U + 0,026)$ В; - в диапазоне от 330 до 1008 В: $\pm(0,000175 \cdot U + 0,026)$ В. <p>Диапазон воспроизведения силы переменного тока от 0,01 до 80 А.</p> <p>Частота силы переменного тока от 16 до 850 Гц.</p>

Номер пункта методики поверки	Тип средства поверки
	<p>Пределы допускаемой основной абсолютной погрешности воспроизведения</p> <ul style="list-style-type: none"> - в диапазоне от 0,5 до 5 А: $\pm(0,00017 \cdot I + 0,00012)$ А; - в диапазоне от 1 до 10 А: $\pm(0,00025 \cdot I + 0,00024)$ А; - в диапазоне от 2 до 21 А: $\pm(0,00025 \cdot I + 0,00072)$ А; - в диапазоне от 8 до 80 А: $\pm(0,00028 \cdot I + 0,0028)$ А. <p>Вольтметр универсальный В7-78/1.</p> <p>Предел измерений силы постоянного тока 100 мА. Пределы допускаемой основной абсолютной погрешности $\pm(0,0005 \cdot I_{изм.} + 0,00005 \cdot I_{пр.})$ мА</p>

Таблица 3 – Вспомогательные средства поверки

Измеряемая величина	Диапазон измерений	Класс точности, погрешность	Тип средства поверки
Температура окружающего воздуха	от 0 до 55 °С	$\pm 0,3$ °С	Термометр ртутный стеклянный лабораторный ТЛ-4
Относительная влажность воздуха	от 10 до 100 %	$\pm(2-6)$ %	Психрометр аспирационный М-34-М
Атмосферное давление	от 80 до 106 кПа	$\pm 0,2$ кПа	Барометр-анероид метеорологический БАММ-1
Напряжение питающей сети переменного тока	от 5 до 462 В	$\pm 0,1$ %	Измеритель электрических параметров качества, мощности и количества электрической энергии телеметрический LPW-305-1
Частота питающей сети	от 42,5 до 57,5 Гц	$\pm 0,01$ Гц	

3 ТРЕБОВАНИЯ К КВАЛИФИКАЦИИ ПОВЕРИТЕЛЕЙ

К проведению поверки допускаются поверители из числа сотрудников организаций, аккредитованных на право проведения поверки в соответствии с действующим законодательством РФ, изучившие настоящую методику поверки, руководство по эксплуатации на поверяемое средство измерений и имеющие стаж работы по данному виду измерений не менее 1 года.

4 ТРЕБОВАНИЯ БЕЗОПАСНОСТИ

К проведению поверки допускаются лица, изучившие руководство по эксплуатации прибора и прошедшие проверку знаний правил техники безопасности и эксплуатации электроустановок напряжением до и свыше 1000 В.

5 УСЛОВИЯ ПРОВЕДЕНИЯ ПОВЕРКИ

При проведении поверки должны соблюдаться следующие условия:

- температура окружающего воздуха (20 ± 5) °С;
- относительная влажность от 30 до 80 %;
- атмосферное давление от 86,7 до 106,7 кПа или от 650 до 800 мм. рт. ст.
- напряжение питающей сети переменного тока (230 ± 23) В;
- частота питающей сети $(50,0 \pm 0,5)$ Гц.

6 ПОДГОТОВКА К ПОВЕРКЕ

Перед поверкой должны быть выполнены следующие подготовительные работы:

1. Проверены документы, подтверждающие электрическую безопасность.
2. Проведены технические и организационные мероприятия по обеспечению безопасности проводимых работ в соответствии с действующими положениями ГОСТ 12.2.007.0-75 и ГОСТ 12.2.007.3-75.
3. Средства измерения, используемые при поверке, поверены и подготовлены к работе согласно их руководствам по эксплуатации.

7 ПРОВЕДЕНИЕ ПОВЕРКИ

7.1 Метрологические характеристики, подлежащие определению

Таблица 4 – Пределы преобразования активной мощности

Модификация	Верхний предел диапазона входного напряжения, В	Верхний предел диапазона входной силы тока, А	Верхний предел диапазона преобразования активной мощности, кВт ^{1) 2)}
ПИМ-***-У-Б30, ПИМ-***-У-Б40	от 15 до 400	от 50 до 1000	0,75; 1,5; 3; 6; 9; 12; 15; 20; 30; 40; 45; 50; 60; 80; 100; 120; 150; 180; 200; 210; 240; 270; 300; 360; 400
ПИМ-***-П-Б30, ПИМ-***-П-Б40	от 100 до 1000	от 50 до 1500	5,0; 10; 15; 25; 50; 75; 100; 150; 200; 350; 500; 600; 750; 1000; 1200; 1500
ПИМ-***-Т-Б30, ПИМ-***-Т-Б40	от 15 до 400	от 5 до 1000	0,75; 1,5; 3; 6; 9; 12; 15; 20; 30; 40; 45; 50; 60; 80; 100; 120; 150; 180; 200; 210; 240; 270; 300; 360; 400
ПИМ-***-Т-Б14	от 15 до 250	от 1,0 до 300	0,075; 0,15; 0,3; 0,75; 1,5; 3; 6; 9; 12; 15; 20; 25; 30; 40; 45; 50; 60; 75
ПИМ-***-Т-Д	от 15 до 400	от 0,01 до 5,00	0,15; 0,5; 0,75; 1; 2; 3; 5; 10; 15; 20; 30; 40; 50; 100; 150; 200; 250; 300; 400; 500; 600; 1000; 1500; 2000
ПИМ-***-ТА-Б30, ПИМ-***-ТА-Б40	от 15 до 400	от 5 до 500	0,75; 1,5; 3; 6; 9; 12; 15; 20; 30; 40; 45; 50; 60; 80; 100; 120; 150; 180; 200
Примечания *** – верхний предел диапазона преобразования активной мощности, кВт (Вт); 1) – нижний предел диапазона преобразования активной мощности 0 кВт (Вт); 2) – для модификации ПИМ-***-Т-Д – Вт			

Таблица 5 – Частота входных напряжения и силы тока преобразователей

Модификация	Частота
ПИМ-***-У-Б30, ПИМ-***-У-Б40	Постоянный ток и 50 Гц
ПИМ-***-П-Б30, ПИМ-***-П-Б40	Постоянный ток
ПИМ-***-Т-Б30, ПИМ-***-Т-Б40, ПИМ-***-Т-Б14, ПИМ-***-Т-Д	50 Гц
ПИМ-***-ТА-Б30, ПИМ-***-ТА-Б40	400 Гц

Таблица 6 – Пределы допускаемой основной погрешности преобразования активной мощности

Модификация	Пределы допускаемой основной приведенной погрешности преобразования активной мощности, % ¹⁾
ПИМ-***-У-Б30, ПИМ-***-У-Б40, ПИМ-***-П-Б30, ПИМ-***-П-Б40	±2,0
ПИМ-***-Т-Б30, ПИМ-***-Т-Б40, ПИМ-***-Т-Б14	±1,0
ПИМ-***-Т-Д	±0,5
ПИМ-***-ТА-Б30, ПИМ-***-ТА-Б40	±1,5
Примечание – ¹⁾ за нормирующее значение принимается верхний предел диапазона преобразования активной мощности	

Таблица 7 – Параметры выходных цепей преобразователей

Модификация	Сила тока на выходе при активной мощности на входе, равной нижнему пределу преобразования, мА	Сила тока на выходе при активной мощности на входе, равной верхнему пределу преобразования, мА
Все модификации	4,0(0)	20,0

7.2 Внешний осмотр

При проведении внешнего осмотра должно быть установлено соответствие прибора следующим требованиям:

1. Комплектность и маркировка должны соответствовать руководству по эксплуатации.
2. Все органы управления и коммутации должны действовать плавно и обеспечивать надежность фиксации во всех позициях.
3. Не должно быть механических повреждений корпуса, лицевой панели, дисплея, органов управления. Незакрепленные или отсоединенные части прибора должны отсутствовать. Внутри корпуса не должно быть посторонних предметов. Все надписи на панелях должны быть четкими и ясными.
4. Все разъемы, клеммы и измерительные провода не должны иметь повреждений и должны быть чистыми.

При наличии дефектов поверяемый прибор бракуется и направляется в ремонт.

Внимание! При проверке необходимо руководствоваться требованиями РЭ.

7.3 Определение пределов допускаемой приведенной погрешности преобразования активной мощности постоянного тока

Определение погрешности производить методом непосредственного сличения показаний поверяемого прибора с показаниями эталонного прибора. В качестве эталонных приборов использовать комбинацию из шунта измерительного 75 ШИСВ.1 с вольтметром универсальным цифровым GDM-78255A, калибратора универсального 9100 и вольтметра универсального В7-78/1.

Выходной сигнал преобразователя измерять вольтметром универсальным В7-78/1 в режиме измерений силы постоянного тока. При использовании источника питания с меньшей выходной силой тока, допускается использовать ампер-витки, равномерно распределенные по окну под токовую шину.

Определение погрешности проводить в следующем порядке:

1. Собрать схему измерений, изображенную на рисунке 1.
2. На выходе калибратора 9100 установить величину напряжения, равную верхнему пределу диапазона входного напряжения преобразователя. Устанавливая на выходе источника питания Gen 10-1000 значения силы тока, провести измерения в нескольких точках,

равномерно распределенных по диапазону преобразования, включая верхний предел диапазона преобразования. При этом параметры схемы измерений для соответствующей модификации преобразователя, должны соответствовать таблице 8.

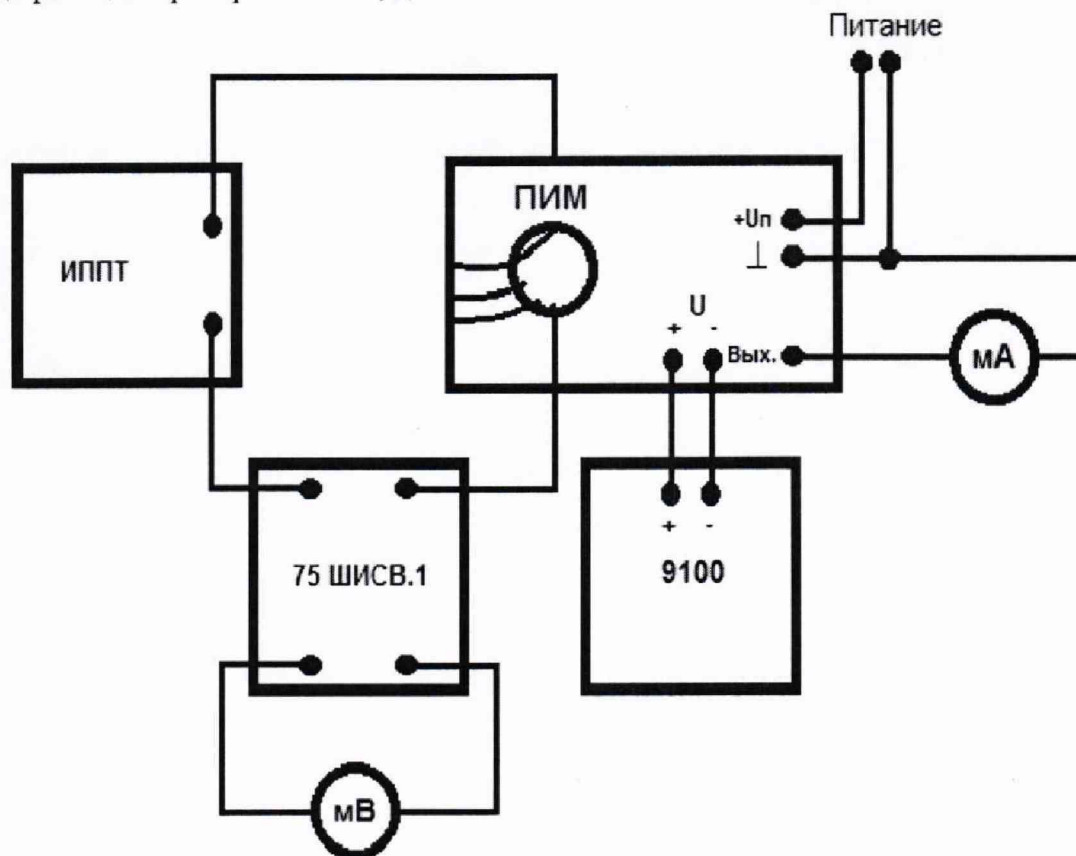


Рисунок 1 – Схема измерений при определении погрешности преобразования активной мощности постоянного тока для преобразователей ПИМ-***-У-Б30, ПИМ-***-У-Б40, ПИМ-***-П-Б30, ПИМ-***-П-Б40

где: ИППТ – источник питания постоянного тока программируемый Genesys Gen 10-1000;
 75 ШИСВ.1 – шунт измерительный 75 ШИСВ.1;
 ПИМ – преобразователь ПИМ-***-У-Б30, ПИМ-***-У-Б40, ПИМ-***-П-Б30, ПИМ-***-П-Б40;
 9100 – калибратор универсальный 9100;
 мВ – вольтметр универсальный цифровой GDM-78255А в режиме милливольтметра;
 мА – вольтметр универсальный В7-78/1 в режиме миллиамперметра.

Таблица 8 – Параметры схемы измерений для преобразователей ПИМ-***-У-Б30, ПИМ-***-У-Б40, ПИМ-***-П-Б30, ПИМ-***-П-Б40

Верхний предел диапазона входной силы тока, А	Максимальный выходной ток источника питания Gen 10-1000, А	Число витков кабеля, охватывающего измерительный контур преобразователя, n	Номинальный первичный ток шунта 75 ШИСВ.1, А	Коэффициент преобразования шунта 75 ШИСВ.1, Кш, 1/Ом
От 50 до 100	От 20 до 100	1	100	1333,33(3)
От 150 до 200	От 150 до 200	1	200	2666,66(6)
От 300 до 1000	От 300 до 1000	1	1000	13333,33(3)
От 1000 до 1500	От 500 до 750	2	1000	13333,33(3)

3. Результаты поверки прибора считаются удовлетворительными, если во всех поверяемых точках пределы допускаемой погрешности преобразования активной мощности, определенные по формуле (1) не превышают значений, указанных в п. 7.1 настоящей Методики.

При невыполнении этих требований, прибор бракуется и направляется в ремонт.

Для преобразователей ПИМ-***-У-Б30, ПИМ-***-У-Б40, ПИМ-***-П-Б30, ПИМ-***-П-Б40:

$$\gamma_p = \frac{P_x - P_0}{P_N} \cdot 100\% \quad (1)$$

где P_x – значение входной активной мощности, Вт, преобразуемое преобразователем, рассчитанное исходя из результата измерений выходной силы тока преобразователя i вольтметром универсальным В7-78/1 и функции преобразования активной мощности по формуле:

$$P_x = \frac{(i - i_0) \cdot P_N}{\Delta i} \quad (2)$$

где i – измеренное значение выходного тока (показания вольтметра универсального В7-78/1 в режиме миллиамперметра), мА;

i_0 – начальное значение выходного тока, 4 мА или 0 мА;

Δi – диапазон изменений выходного тока, 16 мА или 20 мА;

P_N – нормирующее значение, равное верхнему пределу диапазона преобразования, Вт, рассчитанное по формуле:

$$P_N = U_N \cdot I_N \quad (3)$$

где U_N – верхний предел диапазона входного напряжения, В;

I_N – верхний предел диапазона входной силы тока, А/

где P_0 – эталонное значение входной активной мощности, Вт, рассчитанное по формуле:

$$P_0 = U_N \cdot U_V \cdot K_{Ш} \cdot n \quad (4)$$

U_V – показания вольтметра универсального цифрового GDM-78255A в режиме милливольтметра, В;

$K_{Ш}$ – коэффициент преобразования шунта 75 ШИСВ.1, 1/Ом (см. таблицу 8);

n – число витков кабеля, охватывающего измерительный контур преобразователя.

7.4 Определение пределов допускаемой приведенной погрешности преобразования активной мощности переменного тока частоты 50 Гц

Определение погрешности производить методом непосредственного сличения показаний поверяемого прибора с показаниями эталонного прибора. В качестве эталонных приборов использовать калибратор электрической мощности Fluke 6100В в режиме воспроизведения мощности переменного тока и вольтметр универсальный В7-78/1.

Выходной сигнал преобразователя измерять вольтметром универсальным В7-78/1 в режиме измерений силы постоянного тока. В случае превышения верхним пределом диапазона входной силы тока преобразователя верхнего предела силы тока воспроизведения калибратора, допускается наматывать первичные ампер-витки n через измерительный контур преобразователя.

Определение погрешности проводить в следующем порядке:

1. В зависимости от типа поверяемого преобразователя собрать схему измерений, изображенную на рисунках 2 – 3.

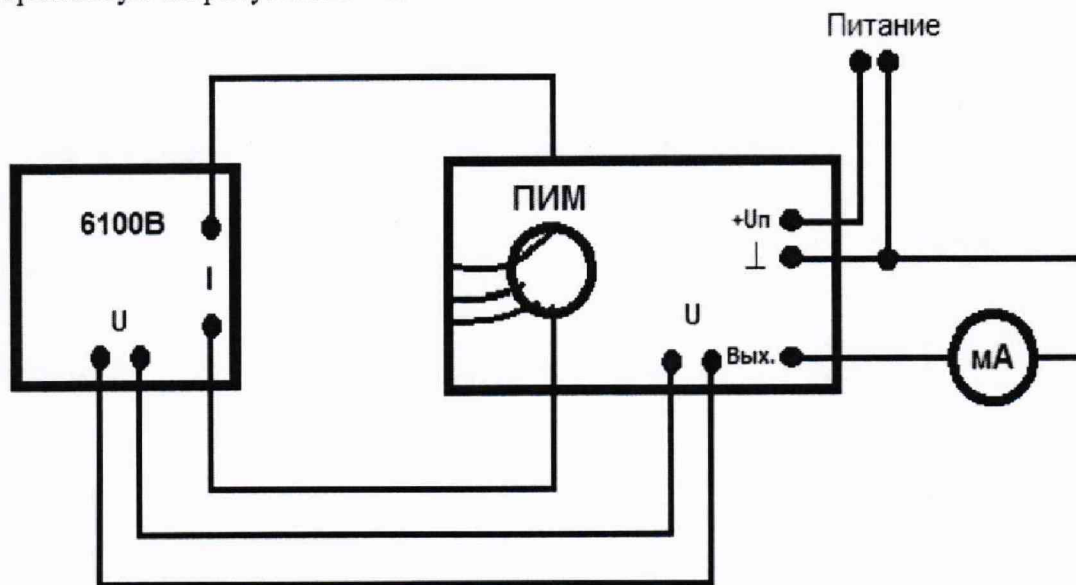


Рисунок 2 – Схема измерений при определении погрешности преобразования активной мощности переменного тока частоты 50 Гц для преобразователей ПИМ-***-У-Б30, ПИМ-***-У-Б40, ПИМ-***-Т-Б30, ПИМ-***-Т-Б40, ПИМ-***-Т-Б14

где: 6100В – калибратор электрической мощности Fluke 6100В;
 ПИМ – преобразователь ПИМ-***-У-Б30, ПИМ-***-У-Б40, ПИМ-***-Т-Б30, ПИМ-***-Т-Б40, ПИМ-***-Т-Б14;
 МА – вольтметр универсальный В7-78/1 в режиме миллиамперметра.

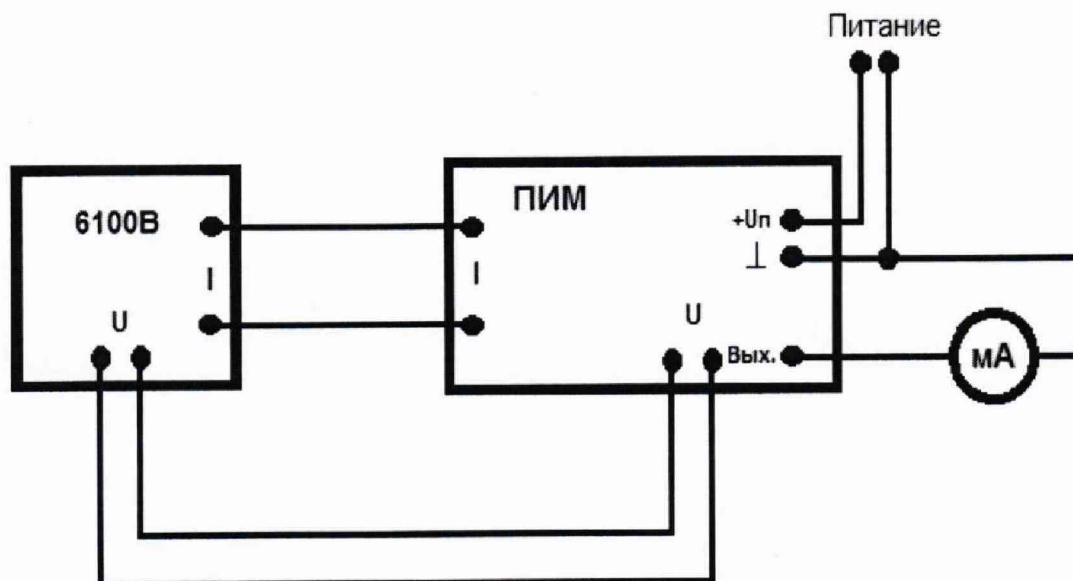


Рисунок 3 – Схема измерений при определении погрешности преобразования активной мощности переменного тока частоты 50 Гц для преобразователей ПИМ-***-Т-Д

где: 6100В – калибратор электрической мощности Fluke 6100В;
 ПИМ – преобразователь ПИМ-***-Т-Д;
 МА – вольтметр универсальный В7-78/1 в режиме миллиамперметра.

2. На выходе калибратора Fluke 6100В установить величину напряжения, равную верхнему пределу диапазона входного напряжения преобразователя. Устанавливая на выходе калибратора Fluke 6100В значения силы тока, провести измерения в нескольких точках, равномерно распределенных по диапазону преобразования, включая верхний предел диапазона преобразования. При этом фазовый сдвиг между напряжением и током должен быть 0 градусов. Частота выходных сигналов – 50 Гц.
3. Результаты поверки прибора считаются удовлетворительными, если во всех поверяемых точках пределы допускаемой погрешности преобразования активной мощности, определенные по формуле (5) не превышают значений, указанных в п. 7.1 настоящей Методики.

При невыполнении этих требований, прибор бракуется и направляется в ремонт.

Для преобразователей ПИМ-***-У-Б30, ПИМ-***-У-Б40, ПИМ-***-Т-Б30, ПИМ-***-Т-Б40, ПИМ-***-Т-Б14, ПИМ-***-Т-Д:

$$\gamma_P = \frac{P_X - P_0 \cdot n}{P_N} \cdot 100\% \quad (5)$$

где P_X – значение входной активной мощности, Вт, преобразуемое преобразователем, рассчитанное исходя из результата измерений выходной силы тока преобразователя i вольтметром универсальным В7-78/1 и функции преобразования активной мощности по формуле:

$$P_X = \frac{(i - i_0) \cdot P_N}{\Delta i} \quad (6)$$

где i – измеренное значение выходного тока (показания вольтметра универсального В7-78/1 в режиме миллиамперметра), мА;

i_0 – начальное значение выходного тока, 4 мА или 0 мА;

Δi – диапазон изменений выходного тока, 16 мА или 20 мА;

P_N – нормирующее значение, равное верхнему пределу диапазона преобразования, Вт, рассчитанное по формуле:

$$P_N = U_N \cdot I_N \quad (7)$$

где U_N – верхний предел диапазона входного напряжения, Вэфф.;

I_N – верхний предел диапазона входной силы тока, Аэфф.;

где P_0 – эталонное значение входной активной мощности (показания калибратора Fluke 6100В), Вт;

n – число витков кабеля, охватывающего измерительный контур преобразователя.

7.5 Определение пределов допускаемой приведенной погрешности преобразования активной мощности переменного тока частоты 400 Гц

Определение погрешности производить методом непосредственного сличения показаний поверяемого прибора с показаниями эталонного прибора. В качестве эталонных приборов использовать калибратор электрической мощности Fluke 6100В в режиме воспроизведения мощности переменного тока и вольтметр универсальный В7-78/1.

Выходной сигнал преобразователя измерять вольтметром универсальным В7-78/1 в режиме измерений силы постоянного тока. В случае превышения верхним пределом диапазона входной силы тока преобразователя верхнего предела силы тока воспроизведения калибратора,

допускается наматывать первичные ампер-витки и через измерительный контур преобразователя.

Определение погрешности проводить в следующем порядке:

1. Собрать схему измерений, изображенную на рисунке 4.

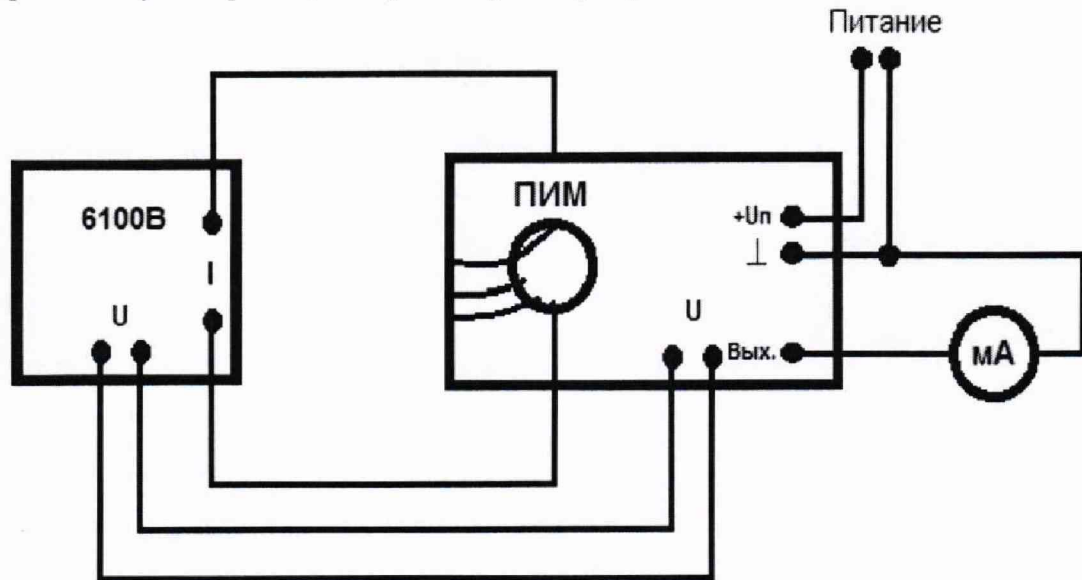


Рисунок 4 – Схема измерений при определении погрешности преобразования активной мощности переменного тока частоты 400 Гц для преобразователей ПИМ-***-ТА-Б30, ПИМ-***-ТА-Б40

где: 6100В – калибратор электрической мощности Fluke 6100В;
 ПИМ – преобразователь ПИМ-***-ТА-Б30, ПИМ-***-ТА-Б40;
 мА – вольтметр универсальный В7-78/1 в режиме миллиамперметра.

2. На выходе калибратора Fluke 6100В установить величину напряжения, равную верхнему пределу диапазона входного напряжения преобразователя. Устанавливая на выходе калибратора Fluke 6100В значения силы тока, провести измерения в нескольких точках, равномерно распределенных по диапазону преобразования, включая верхний предел диапазона преобразования. При этом фазовый сдвиг между напряжением и током должен быть 0 градусов. Частота выходных сигналов – 400 Гц.
3. Результаты поверки прибора считаются удовлетворительными, если во всех поверяемых точках пределы допускаемой погрешности преобразования активной мощности, определенные по формуле (8) не превышают значений, указанных в п. 7.1 настоящей Методики.
 При невыполнении этих требований, прибор бракуется и направляется в ремонт.

Для преобразователей ПИМ-***-ТА-Б30, ПИМ-***-ТА-Б40:

$$\gamma_P = \frac{P_X - P_0 \cdot n}{P_N} \cdot 100\% \quad (8)$$

где P_X – значение входной активной мощности, Вт, преобразуемое преобразователем, рассчитанное исходя из результата измерений выходной силы тока преобразователя i вольтметром универсальным В7-78/1 и функции преобразования активной мощности по формуле:

$$P_X = \frac{(i - i_0) \cdot P_N}{\Delta i} \quad (9)$$

где i – измеренное значение выходного тока (показания вольтметра универсального В7-78/1 в режиме миллиамперметра), мА;

i_0 – начальное значение выходного тока, 4 мА или 0 мА;

Δi – диапазон изменений выходного тока, 16 мА или 20 мА;

P_N – нормирующее значение, равное верхнему пределу диапазона преобразования, Вт, рассчитанное по формуле:

$$P_N = U_N \cdot I_N \quad (10)$$

где U_N – верхний предел диапазона входного напряжения, Вэфф.;

I_N – верхний предел диапазона входной силы тока, Аэфф.

где P_0 – эталонное значение входной активной мощности (показания калибратора Fluke 6100B), Вт;

n – число витков кабеля, охватывающего измерительный контур преобразователя.

8 ОФОРМЛЕНИЕ РЕЗУЛЬТАТОВ ПОВЕРКИ

Оформление результатов поверки производится в соответствии с требованиями Приказа Минпромторга России от 02.07.2015 г. № 1815.

При положительных результатах поверки в паспорте производится запись о годности к применению и наносится оттиск поверительного клейма.

При отрицательных результатах поверки прибор не допускается к дальнейшему применению, знак предыдущей поверки гасится и выдается извещение о непригодности.

Начальник отдела 206.1
ФГУП «ВНИИМС»

Начальник сектора отдела 206.1
ФГУП «ВНИИМС»

С.Ю. Рогожин

А.Ю. Терещенко