

СОГЛАСОВАНО



Первый заместитель генерального
директора ОАО "МНИПИ"

[Signature]
..... А.А. Володкевич
"26" 06 2009

УТВЕРЖДАЮ

Директор РУП БелГИМ



[Signature]
..... Н.А. Жагора
"01" 07 2009

Система обеспечения единства измерений Республики Беларусь

КАЛИБРАТОР УНИВЕРСАЛЬНЫЙ

Н4-101

Методика поверки

УШЯИ.411648.003 МП
МРБ МП. 1921 - 2009

РАЗРАБОТАНА ОАО "МНИПИ"

Начальник отдела,
руководитель разработки

[Signature]
..... А.П. Костин
"17" 06 2009

Исполнитель

[Signature]
..... Т.А. Григорович
"01" 06 2009

Нормоконтролер

[Signature]
..... Г.М. Талаева
"23" 06 2009

Литера О₁



201078 Гос 10.09.2009

Содержание

1	Операции и средства поверки	3
2	Требования безопасности	9
3	Условия поверки и подготовка к ней	9
4	Проведение поверки	9
4.1	Внешний осмотр	9
4.2	Проверка электрической прочности изоляции	9
4.3	Опробование	10
4.4	Определение метрологических характеристик	10
5	Оформление результатов поверки	23
Приложение А Форма протокола поверки		24

281078 УАП 10.09.2009



Настоящая методика распространяется на **калибратор универсальный Н4-101** (далее по тексту - **калибратор**) УШЯИ.411648.003 и устанавливает методы и средства первичной и периодической поверок.

Первичной поверке подлежат калибраторы, выпускаемые из производства и после ремонта. Периодической поверке подлежат калибраторы, находящиеся в эксплуатации и на хранении. Поверка должна проводиться в органах, аккредитованных в данном виде деятельности.

Межповерочный интервал - 12 мес.

1 Операции и средства поверки

1.1 При проведении поверки должны быть выполнены следующие операции и применены средства поверки с характеристиками, указанными в таблице 1.1.

Таблица 1.1

Наименование операции	Номер пункта МП	Наименование, тип СИ, основные технические характеристики	Обязательность проведения операции при	
			первичной поверке	эксплуатации и хранения
Внешний осмотр	4.1		да	да
Проверка электрической прочности изоляции	4.2	Установка высоковольтная измерительная (испытательная) УПУ-21: - выходное напряжение переменного тока от 0 до 3 кВ; - погрешность $\pm 4\%$	да	нет
Опробование	4.3	-	да	да
<i>Определение метрологических характеристик:</i>	4.4			
- определение основной погрешности воспроизведения напряжения постоянного тока	4.4.1	Вольтметр универсальный В7-72: - диапазоны измерения напряжения постоянного тока 200 мВ, 2, 20, 200, 1000 В; - пределы допускаемой основной погрешности $\pm [(0,001 - 0,003)\% \text{ от } U + (0,00015 - 0,0005)\% \text{ от } U_k]$.	да	да
- проверка максимального тока нагрузки, определение напряжения шумов и пульсаций в режиме воспроизведения напряжения постоянного тока	4.4.2	Вольтметр универсальный В7-72: - диапазоны измерения напряжения постоянного тока 200 мВ, 2, 20, 200, 1000 В - пределы допускаемой основной погрешности $\pm [(0,001 - 0,003)\% \text{ от } U + (0,00015 - 0,0005)\% \text{ от } U_k]$.		

281078 10.09.2009



Продолжение таблицы 1.1

Наименование операции	Номер пункта МП	Наименование, тип СИ, основные технические характеристики	Обязательность проведения операции при	
			первичной поверке	эксплуатации и хранения
- проверка максимального тока нагрузки, определение напряжения шумов и пульсаций в режиме воспроизведения напряжения постоянного тока	4.4.2	<p>Вольтметр переменного тока ВЗ-60:</p> <ul style="list-style-type: none"> - диапазон измерения от 10 мкВ до 1000 В; - поддиапазоны с верхними пределами 10, 100 мВ, 1, 10, 100, 1000 В; - диапазон частот от 20 Гц до 100 кГц; - погрешность $\pm [(0,035 - 0,2) + \frac{U_k}{U_p} (0,005 - 0,1) \cdot (----- - 1)] \%$. <p>Магазин сопротивлений Р4830/1:</p> <ul style="list-style-type: none"> - класс точности $0,05/2,5 \cdot 10^{-5}$; - диапазон значений воспроизводимого сопротивления от 0,01 до 12222,21 Ом. <p>Нагрузка 40 кΩ УШЯИ.465214.003.</p> <p>Нагрузка 200 кΩ УШЯИ.465214.003-01.</p>	да	нет
- определение основной погрешности воспроизведения напряжения переменного тока	4.4.3	<p>Калибратор универсальный Н4-7 с усилителем напряжения:</p> <ul style="list-style-type: none"> - диапазон воспроизведения напряжения переменного тока от 0,1 мкВ до 700 В; - диапазон частот от 0,1 Гц до 1 МГц; - погрешность $\pm (0,005 - 0,2) \%$. <p>Вольтметр переменного тока ВЗ-60:</p> <ul style="list-style-type: none"> - диапазон измерения от 10 мкВ до 10 В; - поддиапазоны с верхними пределами 10, 100 мВ, 1, 10 В; - диапазон частот от 20 Гц до 100 кГц; - погрешность $\pm [(0,035 - 0,2) + \frac{U_k}{U_p} (0,005 - 0,1) \cdot (----- - 1)] \%$. 	да	да

28/07/2010 10.09.2009



Продолжение таблицы 1.1

Наименование операции	Номер пункта МП	Наименование, тип СИ, основные технические характеристики	Обязательность проведения операции при	
			первичной поверке	эксплуатации и хранения
- проверка максимального тока нагрузки и способности калибратора работать на емкостную нагрузку в режиме воспроизведения напряжения переменного тока	4.4.4	<p>Калибратор универсальный Н4-7 с усилителем напряжения:</p> <ul style="list-style-type: none"> - диапазон воспроизведения напряжения переменного тока от 0,1 мкВ до 700 В; - диапазон частот от 0,1 Гц до 1 МГц; - погрешность $\pm (0,005 - 0,2) \%$. <p>Вольтметр переменного тока ВЗ-60:</p> <ul style="list-style-type: none"> - диапазон измерения от 10 мкВ до 1000 В; - поддиапазоны с верхними пределами 10, 100 мВ, 1, 10 В; - диапазон частот от 20 Гц до 100 кГц; - погрешность $\pm [(0,035 - 0,2) + \frac{U_k}{U_p} (0,005 - 0,1) \cdot (----- - 1)] \%$. <p>Магазин сопротивлений Р4830/1:</p> <ul style="list-style-type: none"> - класс точности $0,05/2,5 \cdot 10^{-5}$; - диапазон значений воспроизводимого сопротивления от 0,01 до 12222,21 Ом. <p>Нагрузка 40 кΩ УШЯИ.465214.003. Нагрузка 140 кΩ УШЯИ.465214.003-02. Нагрузка 330 pF УШЯИ.465214.003-03. Конденсатор К78-2-1000пФ $\pm 10 \%$ ОЖ0.461.112 ТУ.</p>	да	нет
- определение коэффициента гармоник напряжения переменного тока	4.4.5	<p>Измеритель нелинейных искажений СК6-13:</p> <ul style="list-style-type: none"> - диапазон измерения коэффициентов гармоник от 0,003 до 100 %; - диапазон частот от 10 Гц до 120 кГц; - предел измерения коэффициента гармоник 0,01; 0,1; 1 %; - погрешность измерения коэффициента гармоник $\pm 0,1$ от верхнего значения предела. <p>Магазин сопротивлений Р4830/1:</p> <ul style="list-style-type: none"> - класс точности $0,05/2,5 \cdot 10^{-5}$; - диапазон значений воспроизводимого сопротивления от 0,01 до 12222,21 Ом. <p>Нагрузка 40 кΩ УШЯИ.465214.003 Нагрузка 140 кΩ УШЯИ.465214.003-02 Нагрузка 330 pF УШЯИ.465214.003-03. Конденсатор К78-2-1000пФ $\pm 10 \%$ ОЖ0.461.112 ТУ.</p>	да	нет

281078 № 10.09.2009



Продолжение таблицы 1.1

Наименование операции	Номер пункта МП	Наименование, тип СИ, основные технические характеристики	Обязательность проведения операции при	
			первичной поверке	эксплуатации и хранения
- определение основной погрешности воспроизведения силы постоянного тока	4.4.6	<p>Вольтметр универсальный В7-72:</p> <ul style="list-style-type: none"> - диапазоны измерения напряжения постоянного тока 200 мВ, 2 В - пределы допускаемой основной погрешности $\pm [0,004 \% \text{ от } U + (0,00015 - 0,0005)\% \text{ от } U_k]$. <p>Катушки электрического сопротивления измерительные Р331. Номинальное сопротивление 10 000 Ом, 1000 Ом, 100 Ом, 3 разряд:</p> <p>Катушка электрического сопротивления измерительная Р321 Номинальное сопротивление 10 Ом, 1 Ом, 0,1 Ом, 3 разряд</p> <p>Катушка электрического сопротивления измерительная Р310 (2 шт.). Номинальное сопротивление 0,001 Ом, 3 разряд</p>	да	да
- проверка максимального напряжения на нагрузке, определение напряжения шумов и пульсаций при максимальном напряжении на нагрузке при воспроизведении силы постоянного тока на диапазонах 2, 50 А	4.4.7	<p>Вольтметр универсальный В7-72:</p> <ul style="list-style-type: none"> - диапазоны измерения напряжения постоянного тока 200 мВ, 2 В; - пределы допускаемой основной погрешности $\pm [0,004 \% \text{ от } U + (0,00015 - 0,0005)\% \text{ от } U_k]$. <p>Вольтметр переменного тока В3-60:</p> <ul style="list-style-type: none"> - диапазон измерения от 10 мкВ до 100 В; - поддиапазоны с верхними пределами 10, 100 мВ; - диапазон частот от 20 Гц до 100 кГц. - погрешность $\pm (0,1 - 0,3)\%$. <p>Катушка электрического сопротивления измерительная Р310 (2 шт.). Номинальное сопротивление 0,001 Ом, 3 разряд.</p> <p>Катушка электрического сопротивления измерительная Р321 (2 шт.). Номинальное сопротивление 0,1 Ом 3 разряд</p>	да	нет

28/10/28 №1 10.09.2009



Продолжение таблицы 1.1

Наименование операции	Номер пункта МП	Рекомендуемое средство поверки (наименование, тип), основные метрологические характеристики	Обязательность проведения операции при	
			первичной поверке	эксплуатации и хранения
- определение основной погрешности воспроизведения силы переменного тока	4.4.8	<p>Вольтметр универсальный В7-72: -диапазон измерения силы переменного тока от 10 мА до 2 А в диапазоне частот от 20 Гц до 5 кГц -.пределы допускаемой основной погрешности $\pm [(0,15 - 0,4) \% \text{ от } I + (0,01 - 0,15)\% \text{ от } I_k]$.</p> <p>Вольтметр переменного тока ВЗ-60: - диапазон измерения от 0,1 мВ до 10 В; - поддиапазоны с верхними пределами 10, 100 мВ, 1, 10 В; - диапазон частот от 20 Гц до 100 кГц; - погрешность $\pm [(0,035 - 0,2) + \frac{U_k}{U_p} (0,005 - 0,1) \cdot (\dots - 1)] \%$.</p> <p>Калибратор Н4-7: - воспроизведение силы переменного тока с пределами 2, 20, 200 мА, 2А; - частотный диапазон от 0,1 Гц до 10 кГц; - погрешность $\pm [(0,015 - 0,15) \% \text{ от } I + (0,0015 - 0,015) \% \text{ от } I_k]$.</p> <p>Амперметр переменного тока ЦА8500: - диапазон измерений 0 - 2,5; 0 - 5; 0 - 10; 0 - 20; 0 - 50 А; - диапазон частот от 45 до 1000 Гц; - погрешность 0,1 %.</p> <p>Магазин сопротивлений Р4830/1: - класс точности $0,05/2,5 \cdot 10^{-5}$; - диапазон значений воспроизводимого сопротивления от 0,01 до 12222,21 Ом.</p>	да	да

281078 Ретей - 22.11.2017

13244. УШЯИ.411648-2017 Л. 25.10.2017



Продолжение таблицы 1.1

Наименование операции	Номер пункта МП	Рекомендуемое средство поверки (наименование, тип), основные метрологические характеристики	Обязательность проведения операции при	
			первичной поверке	эксплуатации и хранения
- проверка максимального напряжения на нагрузке на диапазонах 2, 50 А при воспроизведении силы переменного тока, определение коэффициента гармоник силы переменного тока	4.4.9	<p>Вольтметр универсальный В7-72:</p> <ul style="list-style-type: none"> - измерение силы переменного тока от 10 мА до 2 А в диапазоне частот от 20 Гц до 5 кГц; - пределы допускаемой основной погрешности $\pm [(0,15 - 0,4) \% \text{ от } I + (0,01 - 0,15) \% \text{ от } I_k]$. <p>Калибратор Н4-7:</p> <ul style="list-style-type: none"> - воспроизведение силы переменного тока с пределами 2, 20, 200 мА, 2 А; - частотный диапазон от 0,1 Гц до 10 кГц; - погрешность $\pm [(0,015 - 0,15) \% \text{ от } I + (0,0015 - 0,015) \% \text{ от } I_k]$. <p>Амперметр переменного тока ЦА8500:</p> <ul style="list-style-type: none"> - диапазон измерений 0 - 2,5; 0 - 5; 0 - 10; 0 - 20; 0 - 50 А; - диапазон частот от 45 до 1000 Гц; - погрешность 0,1 %. <p>Нагрузка 0,008 Ω УШЯИ.465214.003-05.</p> <p>Измеритель нелинейных искажений СК6-13:</p> <ul style="list-style-type: none"> - диапазоны измерения коэффициентов гармоник от 0,003 до 100 %; - диапазон частот от 10 Гц до 120 кГц; - предел измерения коэффициента гармоник 0,01; 0,1; 1 %; - погрешность измерения коэффициента гармоник $\pm 0,1$ от верхнего значения предела. 	да	нет
- проверка диапазона и определение погрешности установки частоты воспроизводимых переменных напряжений и токов	4.4.10	<p>Частотомер ЧЗ-63:</p> <ul style="list-style-type: none"> - диапазон от 0,1 Гц до 200 МГц; - относительная погрешность измерения частоты $\pm (5 \cdot 10^{-7} + \frac{1}{f_{\text{изм}} \cdot t_{\text{сч}}})$, <p>где $f_{\text{изм}}$ - измеряемая частота, Гц; $t_{\text{сч}}$ - время счета, с.</p>	да	нет

Примечания

- 1 При проведении поверки разрешается применять другие средства поверки, обеспечивающие измерение соответствующих параметров с требуемой точностью.
- 2 Средства измерения, используемые для поверки, должны быть поверены в органах метрологической службы, аккредитованных в данном виде деятельности.



1 Выход. УШЯИ.411648.003-2014 20.10.2014

2010 48 [Signature] 22.11.2014

2 Требования безопасности

2.1 При подготовке и проведении поверки калибратора должны соблюдаться требования безопасности, указанные в руководстве по эксплуатации УШЯИ. 411648.003 РЭ.

3 Условия поверки и подготовка к ней

3.1 При проведении поверки должны быть соблюдены следующие условия:

- температура окружающего воздуха $(20 \pm 5) ^\circ\text{C}$;
- относительная влажность воздуха от 30 до 80%;
- атмосферное давление от 84 до 106 кПа
(от 630 до 795 мм рт.ст.);
- напряжение питающей сети $(230 \pm 23) \text{ В}$;
- частота питающей сети $(50 \pm 0,5) \text{ Гц}$.

3.2 Перед проведением поверки калибратор выдержать в условиях, установленных в 3.1 не менее 4 ч.

3.3 Средства поверки выдержать в условиях, оговоренных для проведения поверки, и подготовить к работе в соответствии с их эксплуатационной документацией.

3.4 При подготовке к поверке калибратора должны быть выполнены подготовительные работы, указанные в руководстве по эксплуатации.

3.5 Калибратор обеспечивает работоспособность через 1 мин после включения, а метрологические характеристики – через 1 ч.

4 Проведение поверки

4.1 Внешний осмотр

4.1.1 При проведении внешнего осмотра должно быть установлено соответствие поверяемого калибратора следующим требованиям:

- наличие в комплекте соединительных проводов, нагрузок;
- наличие и прочность крепления органов управления, четкость фиксации их положения, наличие вставок плавких;
- отсутствие механических повреждений;
- исправность гнезд, четкость маркировки калибратора.

Калибратор, имеющий дефекты, бракуется и направляется в ремонт.

4.2 Проверка электрической прочности изоляции

4.2.1 Проверку электрической прочности изоляции проводят в нормальных условиях применения по ГОСТ 12.2.091-2012 с помощью установки высоковольтной измерительной (испытательной) УПУ-21 следующим образом:

- подают испытательное напряжение между соединенными вместе питающими штырями и корпусным штырем вилки сетевой, начиная со значения 230 В (сетевой выключатель должен быть включен);
- увеличивают испытательное напряжение до значения 1,35 кВ плавно или равномерно ступенями за время от 5 до 10 с.

Изоляция должна находиться под полным испытательным напряжением в течение 1 мин.

Результаты проверки считают удовлетворительными, если при проверке прочности изоляции не произошло пробоя или поверхностного перекрытия. Появления «коронного» разряда или предшествующего ему шума не является признаком неудовлетворительного качества изоляции.

281048
Дата: 22.11.2017

1 зам. УИ 90, 43-2014 25.10.2017



4.3 Опробование

4.3.1 Опробованием калибратора является проверка способности калибратора воспроизводить постоянные и переменные напряжение и ток на каждом диапазоне в верхней конечной точке.

Включают калибратор, устанавливают поочередно необходимый режим и диапазон воспроизведения, устанавливают воспроизведение верхнего конечного значения напряжения или тока, наблюдают за появлением информации «ВЫДАНО».

При проверке воспроизведения токов на **ВЫХОДЕ 2** и **ВЫХОДЕ 3** необходимо устанавливать перемычку.

Результаты опробования считают удовлетворительными, если информация «ВЫДАНО» появляется при проверке каждого диапазона.

Неисправный калибратор бракуют и направляют в ремонт.

4.4 Определение метрологических характеристик

4.4.1 Определение основной погрешности воспроизведения напряжения постоянного тока осуществляется путем измерения выходного напряжения калибратора вольтметром В7-72 следующим образом:

- собирают схему измерения в соответствии с рисунком 4.1;
- устанавливают на выходе поверяемого калибратора напряжение в соответствии с таблицей 4.1, фиксируют для каждого из них показания вольтметра В7-72 и вычисляют погрешность напряжения ΔU , В, по формуле

$$\Delta U = U - U_{\text{изм.}}, \quad (1)$$

где U - воспроизводимое напряжение, В;
 $U_{\text{изм.}}$ - показание вольтметра, В.

Результаты поверки считают удовлетворительными, если основная погрешность калибратора не превышает значений, указанных в таблице 4.1.

Таблица 4.1

Uк	Поверяемая точка	Пределы допускаемой основной погрешности ,
		$\pm \Delta$
200 мВ	± 000.05	10 мкВ
	± 50.000	25 мкВ
	± 100.00	40 мкВ
	± 150.00	55 мкВ
	± 200.00	70 мкВ
2 В	± 0.0010	60 мкВ
	± 0.5000	160 мкВ
	± 1.0000	260 мкВ
	± 1.5000	360 мкВ
	± 2.0000	460 мкВ
20 В	± 00.010	0,6 мВ
	± 5.0000	1,6 мВ
	± 10.000	2,6 мВ
	± 15.000	3,6 мВ
	± 20.000	4,6 мВ



28/078 №8 10.09.2009

Продолжение таблицы 4.1

Uк	Поверяемая точка	Пределы допускаемой основной погрешности
		$\pm \Delta$
200 В	± 001.00	6,3 мВ
	± 050.00	21,0 мВ
	± 100.00	36,0 мВ
	± 150.00	51,0 мВ
	± 200.00	66,0 мВ
1000 В	± 0010.0	65,0 мВ
	± 0250.0	185,0 мВ
	± 0500.0	310,0 мВ
	± 0750.0	435,0 мВ
	± 1000.0	560,0 мВ

4.4.2 Проверку максимального тока нагрузки, определение напряжения шумов и пульсаций в режиме воспроизведения напряжения постоянного тока проводят следующим образом:

- собирают схему измерения в соответствии с рисунком 4.1, при этом в качестве сопротивления нагрузки (R_n) используют магазин сопротивлений Р4830/1 или нагрузки 40 к Ω и 200 к Ω ;

- калибратор включают на диапазон 200 мВ, устанавливают на выходе калибратора напряжение значением 200 мВ;

- устанавливают значение сопротивления магазина равным 20 Ом;

- определяют основную погрешность калибратора аналогично 4.4.1;

- вместо вольтметра В7-72 подключают вольтметр переменного тока ВЗ-60, измеряют напряжение пульсаций.

Аналогичную проверку проводят на диапазонах 2; 20; 200 и 1000 В в точках и при нагрузках, указанных в таблице 4.2.

Результаты проверки считают удовлетворительными, если основная погрешность калибратора при нагрузке и значение напряжения шумов и пульсаций не превышают значений, указанных в таблице 4.2.

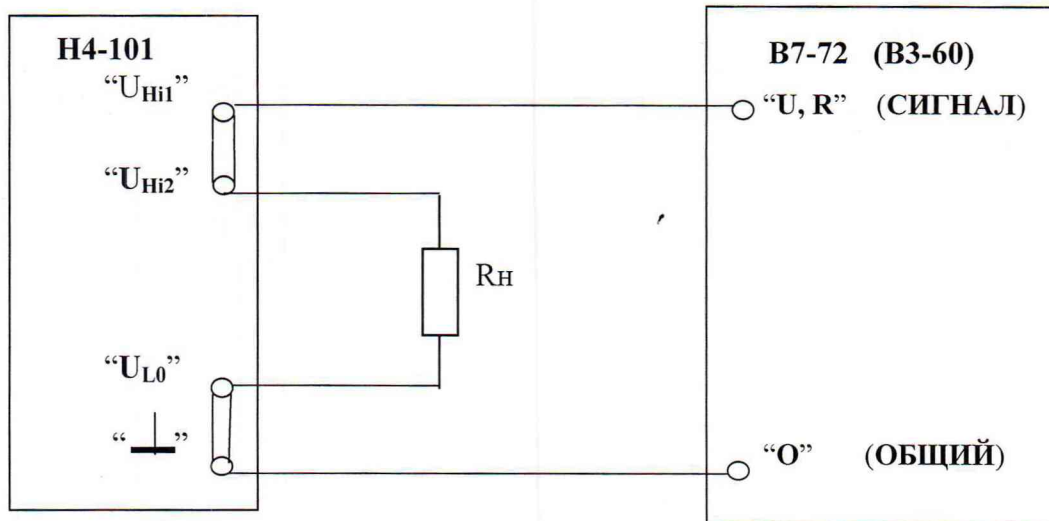
Таблица 4.2

Uк	Поверяемая точка	Сопротивление нагрузки R_n	Пределы допускаемой основной погрешности	Допускаемое значение напряжения шумов и пульсаций,
			$\pm \Delta$, мВ	мВ
200 мВ	+ 200.00	Р4830/1 – 20 Ом	0,07	1
	- 200.00			
2В	+ 2.0000	Р4830/1 – 200 Ом	0,46	2
	- 2.0000			
20 В	+ 20.0000	Р4830/1 – 2 кОм	4,6	2
	- 20.0000			
200 В	+ 200.00	Нагрузка 40 к Ω УШЯИ.465214.003	66,0	150
	- 200.00			
1000 В	+ 1000.0	Нагрузка 200 к Ω УШЯИ.465214.003-01	560,0	250
	- 1000.0			



1 зам. УШЯИ.43-2017 9.11.2017

281048
22.11.2017



Н4-101 - поверяемый калибратор;

$R_{Н}$ – магазин сопротивлений Р4830/1 или нагрузка (тип указан в таблице 4.2);

В7-72 - вольтметр универсальный;

В3-60 – вольтметр переменного тока.

Рисунок 4.1 - Схема соединения приборов для проверки максимального тока нагрузки, определения напряжения шумов и пульсаций калибратора в режиме воспроизведения напряжения постоянного тока

4.4.3 Определение основной погрешности воспроизведения напряжения переменного тока проводят методом замещения, при котором выходное напряжение поверяемого калибратора фиксируется цифровым вольтметром переменного тока с высокой разрешающей способностью, после чего к этому вольтметру подключается эталонный калибратор, выходное напряжение которого устанавливается таким образом, чтобы добиться показаний вольтметра, равных зафиксированному результату предыдущего измерения. Измеренное значение напряжения на выходе поверяемого калибратора отсчитывается по индикатору эталонного калибратора.

Проверку выполняют с помощью вольтметра В3-60 и эталонного калибратора Н4-7 следующим образом:

- на выходе эталонного и поверяемого калибраторов устанавливают напряжение 1 мВ, частоту 40 Гц;
- подключают выход поверяемого калибратора к вольтметру В3-60;
- фиксируют показания вольтметра;
- вход вольтметра подключают к выходу эталонного калибратора;
- корректируют выходное напряжение калибратора до получения показаний вольтметра, равными зафиксированному результату предыдущего измерения;
- отсчитывают значение выходного напряжения ($U_{изм}$) поверяемого калибратора по индикатору эталонного калибратора Н4-7;
- вычисляют погрешность воспроизведения ΔU , В, поверяемого калибратора по формуле (1);



28/10/28 УдС 10.09.2009

- повторяют измерения в точках в соответствии с таблицей 4.3 при частотах выходного сигнала 40; 300; 2500 Гц и вычисляют значение погрешности.

Результаты поверки считают удовлетворительными, если основная погрешность воспроизведения напряжения переменного тока не превышает значений, указанных в таблице 4.3.

Таблица 4.3

Uк	Поверяемая точка	Пределы допускаемой основной погрешности
		$\pm \Delta$
200 мВ	001.0	0,10 мВ
	050.0	0,20 мВ
	200.0	0,50 мВ
2 В	0.100	0,55 мВ
	1.000	1,90 мВ
	2.000	3,40 мВ
20 В	01.00	5,50 мВ
	10.00	19,00 мВ
	20.00	34,00 мВ
200 В	010.0	0,08 В
	100.0	0,26 В
	200.0	0,46 В
750 В	0100	0,80 В
	0200	1,00 В
	0700	2,00 В

4.4.4 Проверку максимального тока нагрузки, способность калибратора работать на емкостную нагрузку при воспроизведении напряжения переменного тока выполняют следующим образом:

- на выход поверяемого калибратора включают параллельно нагрузку активную и емкостную, согласно таблице 4.4;

- определяют аналогично 4.4.3 основную погрешность воспроизведения напряжения на частоте 2500 Гц в точках, указанных в таблице 4.4.

Результаты проверки считают удовлетворительными, если основная погрешность не превышает значений, указанных в таблице 4.4.

Таблица 4.4

Uк	Поверяемая точка	Сопротивление нагрузки Rн, емкость нагрузки Сн	Пределы допускаемой основной погрешности
			$\pm \Delta$
200 мВ	200.0	Магазин сопротивлений Р4830/1 - 20 Ом; К78-2-1000пФ $\pm 10\%$ ОЖ0.461.112 ТУ	0,50 мВ
2 В	2.000	Магазин сопротивлений Р4830/1 - 200 Ом; К78-2-1000пФ $\pm 10\%$ ОЖ0.461.112 ТУ	3,40 мВ
20 В	20.00	Магазин сопротивлений Р4830/1 - 2 кОм; К78-2-1000пФ $\pm 10\%$ ОЖ0.461.112 ТУ	34,00 мВ
200 В	200.0	Нагрузка 40 к Ω УШЯИ.465214.003; нагрузка 330 пФ УШЯИ.465214.003-03	0,46 В
750 В	0700	Нагрузка 140 к Ω УШЯИ.465214.003-02; нагрузка 330 пФ УШЯИ.465214.003-03	2,00 В

281048
22.11.2017

1 Зерн. УШЯИ.411648.003-2017 25.10.2017



4.4.5 Коэффициент гармоник калибратора в режиме воспроизведения напряжения переменного тока измеряют прибором СК6-13 в точках при нагрузках активных и емкостных, указанных в таблице 4.4 и подключенных к выходу калибратора параллельно. Измерения выполняют при частотах воспроизведения сигнала 40, 300, 2500 Гц.

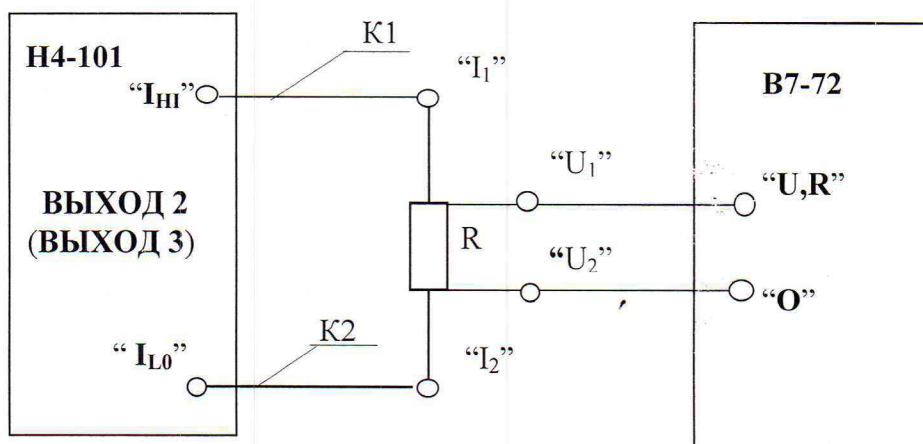
Вход СК6-13 подключают на диапазонах 200 мВ, 2, 20 В к выходу калибратора, а на диапазонах 200, 750 В - к выходу «ДЕЛИТЕЛЬ» нагрузок 40 кΩ, 140 кΩ.

Результаты поверки считают удовлетворительными, если коэффициент гармоник не превышает 0,25 % на диапазонах 200 мВ, 2, 20 В и 0,5 % на диапазонах 200, 750 В.

4.4.6 Определение основной погрешности воспроизведения силы постоянного тока осуществляют методом измерения падения напряжения на эталонной мере сопротивления, через которую пропускается контролируемый ток.

4.4.6.1 Определение основной погрешности воспроизведения силы постоянного тока на диапазонах 200 мкА; 2; 20; 200 мА; 2 А и на диапазоне 50 А при токе до 2 А производят следующим образом:

- собирают схему измерения в соответствии с рисунком 4.2;



Н4-101 - поверяемый калибратор;

В7-72 - вольтметр универсальный;

R – мера сопротивления (тип указан в таблице 4.5)..

K1, K2 – провода УШЯИ.685612.103 из комплекта поставки.

Рисунок 4.2 - Схема соединения приборов для определения основной погрешности воспроизведения силы постоянного тока на диапазонах 200 мкА; 2; 20; 200 мА; 2 А и на диапазоне 50 А при токе до 2 А

- вольтметр В7-72 включают в режим измерения постоянного напряжения;
- на диапазоне 50 А включают тумблер «50 А», расположенный на задней панели калибратора;
- устанавливают на выходе калибратора силу тока в соответствии с таблицей 4.5;
- измеряют падение напряжения на мере R при подаче тока от поверяемого калибратора в проверяемых точках. Измеренное значение силы тока $I_{изм}$, А, определяют из выражения:

$$I_{изм} = U_{изм} / R, \quad (2)$$

где $U_{изм}$ - показания вольтметра, В;

R - сопротивление меры, Ом.



281078 Def 10.09.2009

- вычисляют погрешность воспроизведения силы тока ΔI , А, по формуле

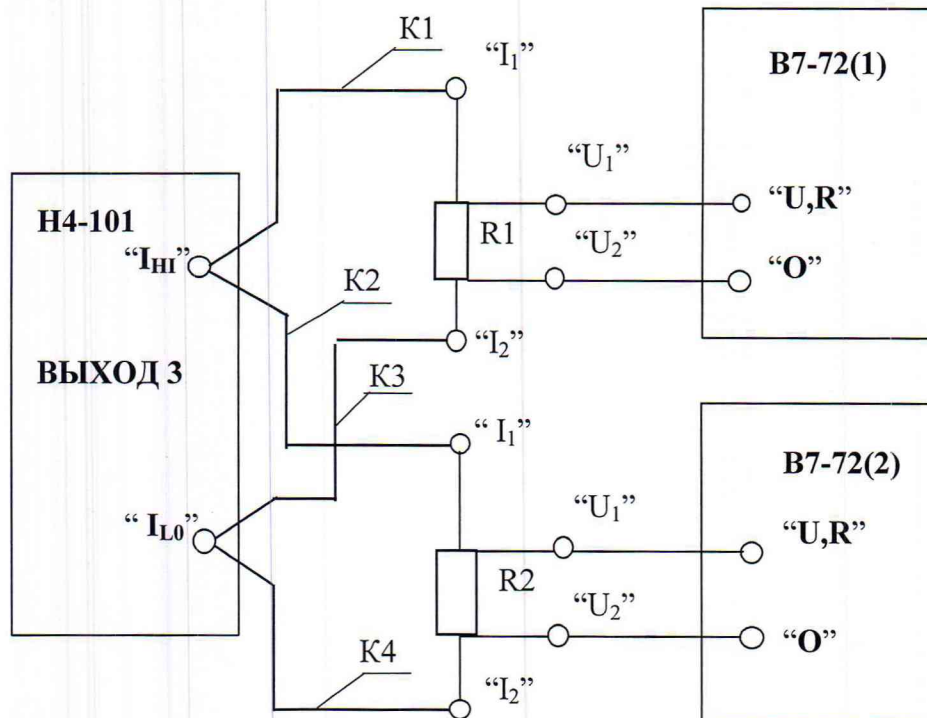
$$\Delta I = I - I_{\text{изм}}, \quad (3)$$

где I - воспроизводимый ток, А.

Результаты поверки считают удовлетворительными, если погрешность воспроизведения силы постоянного тока не превышает значений, указанных в таблице 4.5.

4.4.6.2 Определение основной погрешности воспроизведения силы постоянного тока на диапазоне 50 А при токе от 2 до 50 А производят следующим образом:

- собирают схему измерения в соответствии с рисунком 4.3;



Н4-101 – поверяемый калибратор;

В7-72(1), В7-72(2) - вольтметры универсальные;

R1, R2 – меры сопротивления (тип указан в таблице 4.5)

K1, K2 - провода УШЯИ.685612.103 из комплекта поставки;

K3, K4 - провода УШЯИ.685612.103-01 из комплекта поставки.

Рисунок 4.3 - Схема соединения приборов для определения основной погрешности воспроизведения силы постоянного тока на диапазоне 50 А при токе от 2 до 50 А.

- вольтметры В7-72 включают в режим измерения постоянного напряжения на диапазоне 200 мВ;

- включают тумблер «50 А», расположенный на задней панели калибратора;

- устанавливают на выходе калибратора силу тока в соответствии с таблицей 4.5;

- измеряют падение напряжения на мерах R1 и R2 при подаче тока от поверяемого калибратора. Измеренное значение силы тока $I_{\text{изм}}$, А, определяют из выражения:

$$I_{\text{изм}} = U_{\text{изм.1}} / R_1 + U_{\text{изм.2}} / R_2 \quad (4)$$

где $U_{\text{изм.1}}$ и $U_{\text{изм.2}}$ - показания вольтметров В7-72(1) и В7-72(2), В;

R_1, R_2 - сопротивление мер R1 и R2, Ом.



- вычисляют погрешность воспроизведения силы тока ΔI , А, по формуле (3).
Допускается использовать один вольтметр В7-72, переключая его с R1 на R2.

Результаты поверки считают удовлетворительными, если основная погрешность воспроизведения силы постоянного тока не превышает значений, указанных в таблице 4.5.

Таблица 4.5

Iк	Поверяемая точка	Тип и номинал меры сопротивления	Пределы допускаемой основной погрешности
			$\pm \Delta$
200 мкА	± 000.05	P331, 10000 Ом	0,01 мкА
	± 50.000		0,035 мкА
	± 100.00		0,06 мкА
	± 150.00		0,085 мкА
	± 200.00		0,11 мкА
2 мА	± 0.0010	P331, 1000 Ом	0,1 мкА
	± 0.5000		0,25 мкА
	± 1.0000		0,4 мкА
	± 1.5000		0,55 мкА
	± 2.0000		0,7 мкА
20 мА	± 00.010	P331, 100 Ом	1 мкА
	± 5.0000		2,5 мкА
	± 10.000		4 мкА
	± 15.000		5,5 мкА
	± 20.000		7 мкА
200 мА	± 001.00	P321, 10 Ом	10 мкА
	± 050.00		25 мкА
	± 100.00		40 мкА
	± 150.00		55 мкА
	± 200.00		70 мкА
2 А	± 0.0010	P321, 1 Ом	100 мкА
	± 0.5000	P321, 1 Ом	350 мкА
	± 1.0000	P321, 0,1 Ом	600 мкА
	± 1.5000	P321, 0,1 Ом	850 мкА
	± 2.0000	P321, 0,1 Ом	1100 мкА
50 А	± 01.000	P321, 0,1 Ом	6,5 мА
	± 20.000	P310, 0,001 Ом – 2 шт.,	35,0 мА
	± 50.000	P310, 0,001 Ом – 2 шт.,	80,0 мА

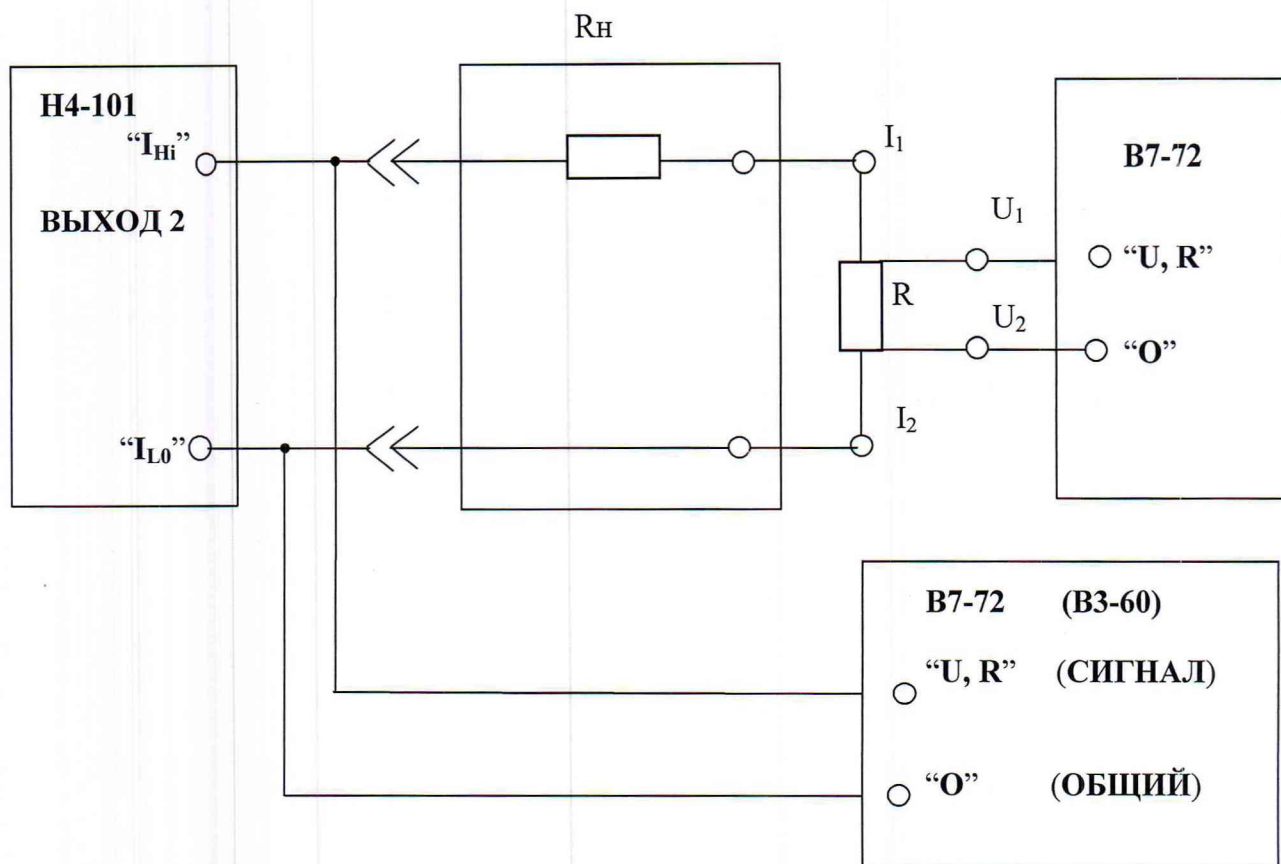
4.4.7 Проверку максимального напряжения на нагрузке, определение напряжения шумов и пульсаций при воспроизведении силы постоянного тока проводят на диапазоне 2 А (**ВЫХОД 2**) по методике 4.4.7.1 и на диапазоне 50 А (**ВЫХОД 3**) по методике 4.4.7.2.

4.4.7.1 Проверку максимального напряжения на нагрузке, определение напряжения шумов и пульсаций при воспроизведении силы постоянного тока на диапазоне 2 А (**ВЫХОД 2**) проводят следующим образом:

- собирают схему измерения в соответствии с рисунком 4.4;



2009 г. 10.09. 2009



H4-101 - поверяемый калибратор;
 B7-72 - вольтметр универсальный;
 R_n – нагрузка УШЯИ.465214.003-04;
 R – катушка электрического сопротивления P321, 0,1 Ом;
 B3-60 – вольтметр переменного тока.

Рисунок 4.4 - Схема соединения приборов для проверки максимального напряжения на нагрузке и определения напряжения шумов и пульсаций калибратора в режиме воспроизведения силы постоянного тока на диапазоне 2 А

- включают поверяемый калибратор в режим воспроизведения силы постоянного тока, диапазон 2 А, устанавливают выходной ток 2 А;
- проверяют вольтметром B7-72 постоянное напряжение на **ВЫХОДЕ 2**, значение которого должно быть не менее 5 В;
- определяют аналогично п.4.4.6.1 основную погрешность воспроизведения силы постоянного тока 2 А;
- измеряют напряжение пульсаций на **ВЫХОДЕ 2** вольтметром B3-60.
- устанавливают выходной ток минус 2 А, повторяют измерения.

Результаты проверки считают удовлетворительными, если основная погрешность воспроизведения силы постоянного тока ± 2 А при максимальном напряжении на выходе не превышает значений, указанных в таблице 4.5 и напряжение пульсаций не превышает 10 мВ.

4.4.7.2 Проверку максимального напряжения на нагрузке, определение напряжения шумов и пульсаций при воспроизведении силы постоянного тока на диапазоне 50 А (**ВЫХОД 3**) проводят следующим образом:

- собирают схему измерения в соответствии с рисунком 4.3;



- вместо проводов К1 и К2 УШЯИ.685012.103 используют провод УШЯИ.685012.114;
- устанавливают выходной ток калибратора равным 50 А;
- проверяют вольтметром В7-72 на **ВЫХОДЕ 3** постоянное напряжение, которое должно быть не менее 1 В (максимальное значение напряжения на нагрузке);
- определяют аналогично 4.4.6.2 основную погрешность воспроизводимого тока;
- измеряют напряжение пульсации на **ВЫХОДЕ 3** вольтметром ВЗ-60;
- устанавливают выходной ток минус 50 А, повторяют измерения.

Результаты проверки считают удовлетворительными, если основная погрешность воспроизводимого тока ± 50 А при максимальном напряжении на выходе не превышает значений, указанных в таблице 4.5 и напряжение пульсаций не превышает 10 мВ.

4.4.8 Определение основной погрешности калибратора при воспроизведении силы переменного тока проводят на диапазонах 2, 20, 200 мА - по 4.4.8.1; на диапазоне 2 А - по 4.4.8.2; на диапазоне 50 А - по 4.4.8.3.

4.4.8.1 Определение основной погрешности воспроизведения силы переменного тока на диапазонах 2, 20, 200 мА проводят методом замещения, при котором цифровым вольтметром переменного тока с высокой разрешающей способностью фиксируется падение напряжения от выходного тока на установленной нагрузке, после чего к этой нагрузке подключается эталонный калибратор, выходной ток которого устанавливается таким образом, чтобы добиться показаний вольтметра, равных зафиксированному результату предыдущего измерения. Измеренное значение тока на выходе поверяемого калибратора отсчитывается по индикатору эталонного калибратора.

Поверку выполняют с помощью калибратора Н4-7, вольтметра ВЗ-60, магазина сопротивлений Р4830/1 следующим образом:

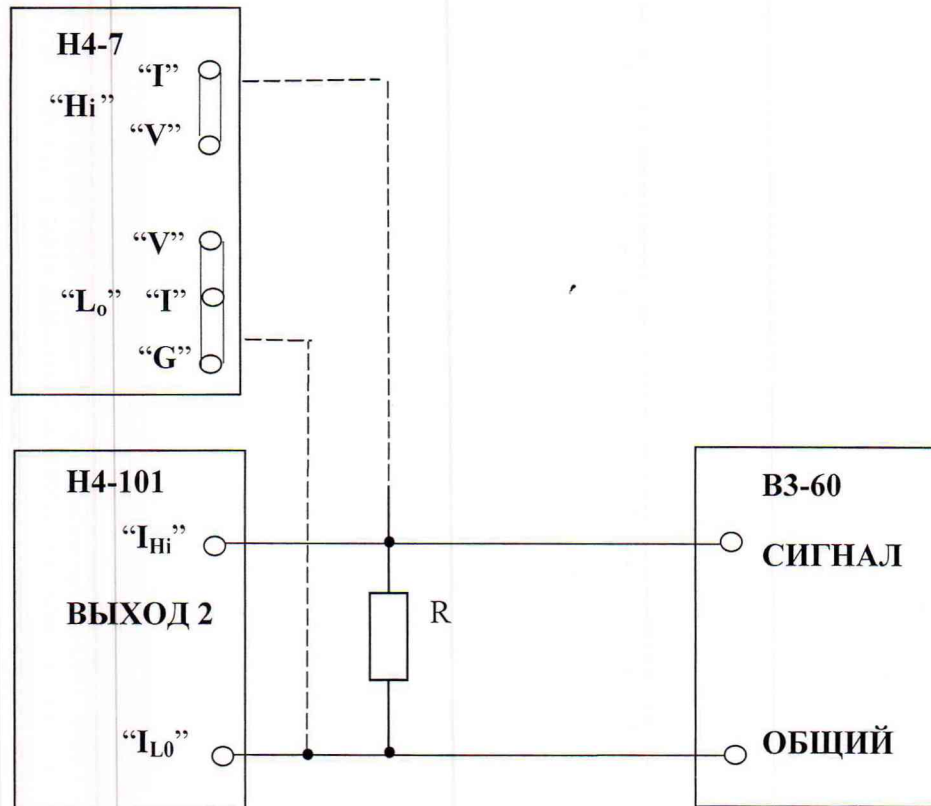
- собирают схему измерения в соответствии с рисунком 4.5;
- устанавливают сопротивление магазина Р4830/1 равным 10000 Ом (R_n), диапазон воспроизведения поверяемого калибратора 2 мА, частоту выходного сигнала 40 Гц, выходной ток 0,010 мА и фиксируют показания вольтметра ВЗ-60;
- переключают схему измерения тока от выхода поверяемого к выходу эталонного калибратора Н4-7;
- устанавливают значение силы и частоты тока эталонного калибратора Н4-7 равным значению выходного тока и частоты поверяемого калибратора;
- корректируют ток эталонного калибратора до получения показаний вольтметра, равными зафиксированному результату предыдущего измерения;
- отсчитывают значение выходного тока поверяемого калибратора $I_{изм}$, по индикатору эталонного калибратора Н4-7;
- вычисляют погрешность воспроизводимого тока ΔI , А, по формуле (3).

Повторяют измерения в точках в соответствии с таблицей 4.6 на частотах выходного тока 40, 300, 2500 Гц.

Результаты поверки считают удовлетворительными, если основная погрешность калибратора не превышает значений, указанных в таблице 4.6.



6009 60.09.2009



H4-7 - калибратор универсальный;
 H4-101 - поверяемый калибратор;
 V3-60 - вольтметр переменного тока;
 R – магазин сопротивления P4830/1.

Рисунок 4.5 - Схема соединения приборов для определения основной погрешности воспроизведения силы переменного тока на диапазонах 2, 20, 200 мА

Таблица 4.6

Iк	Поверяемая точка	Сопротивление магазина, Ом	Пределы допускаемой основной погрешности
			$\pm \Delta$
2 мА	0.010	10000	1,01 мкА
	1.000	1000	2,5 мкА
	2.000	500	4,0 мкА
20 мА	01.00	1000	7,5 мкА
	10.00	100	21,0 мкА
	20.00	50	36,0 мкА
200 мА	010.0	100	75,0 мкА
	100.0	10	190,0 мкА
	200.0	5	360,0 мкА
2 А	0.100	-	0,8 мА
	1.000	-	2,6 мА
	2.000	-	4,6 мА
50 А	01.00	-	17,0 мА
	20.00	-	55,0 мА
	50.00	-	115,0 мА



2009 г. 10.09.2009

4.4.8.2 Определение основной погрешности воспроизведения силы переменного тока на диапазоне 2 А проводят методом замещения, при котором выходной ток поверяемого калибратора фиксируют цифровым измерителем силы переменного тока с высокой разрешающей способностью, после чего к этому измерителю подключают эталонный калибратор, выходной ток которого устанавливается таким образом, чтобы добиться показаний измерителя, равных зафиксированному результату предыдущего измерения. Измеренное значение силы тока на выходе поверяемого калибратора отсчитывается по индикатору эталонного калибратора.

Поверку выполняют с помощью вольтметра В7-72 и калибратора Н4-7 следующим образом:

- на выходе поверяемого калибратора устанавливают ток 0,1 А, частоту 40 Гц;
- подключают выход поверяемого калибратора к вольтметру В7-72, включенному в режим измерения силы переменного тока;
- фиксируют силу тока поверяемого калибратора $I_{\text{изм.п.}}$;
- вход вольтметра подключают к выходу эталонного калибратора Н4-7;
- устанавливают значение выходного тока и частоту калибратора Н4-7, равным значениям силы и частоты тока поверяемого калибратора;
- отсчитывают значение выходного тока поверяемого калибратора ($I_{\text{изм.}}$) по индикатору калибратора Н4-7;
- вычисляют основную погрешность воспроизведения тока ΔI , А, поверяемого калибратора по формуле (3).
- повторяют измерения в точках в соответствии с таблицей 4.6 при частотах выходного тока 40; 300; 2500 Гц и вычисляют значение погрешности.

Результаты поверки считают удовлетворительными, если основная погрешность калибратора не превышает значений, указанных в таблице 4.6.

4.4.8.3 Определение основной погрешности калибратора воспроизведения силы переменного тока на диапазоне 50 А проводят с помощью амперметра переменного тока ЦА8500.

Амперметр подключают с помощью проводов УШЯИ.685612.103 из комплекта поставки к **ВЫХОДУ 3** и измеряют ток $I_{\text{изм.}}$ в точках, указанных в таблице 4.6 на частотах 45 и 1000 Гц. Вычисляют основную погрешность воспроизведения тока ΔI , по формуле (5).

Результаты поверки считают удовлетворительными, если основная погрешность калибратора не превышает значений, указанных в таблице 4.6.

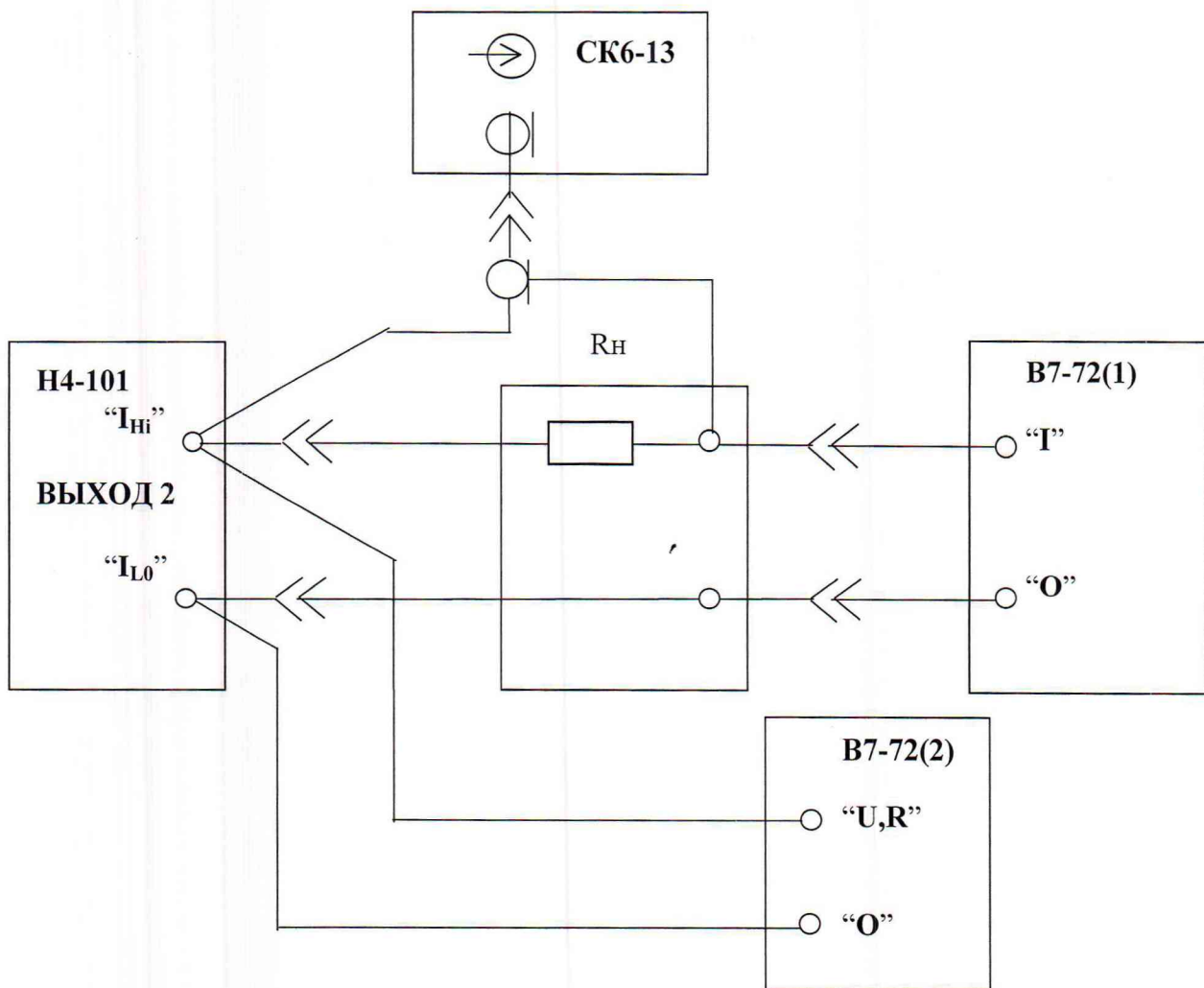
4.4.9 Проверку максимального напряжения на нагрузке, определение коэффициента гармоник при воспроизведении силы переменного тока проводят на диапазоне 2 А (**ВЫХОД 2**) по 4.4.9.1 и на диапазоне 50 А (**ВЫХОД 3**) – по 4.4.9.2.

4.4.9.1 Проверку максимального напряжения на нагрузке, определение коэффициента гармоник на диапазоне 2 А (**ВЫХОД 2**) в режиме воспроизведения силы переменного тока проводят следующим образом:

- снимают перемычку поверяемого калибратора, установленную между клеммами “U_{LO}” и “⊥”;
- собирают схему измерения в соответствии с рисунком 4.6;
- включают поверяемый калибратор в режим воспроизведения силы переменного тока, диапазон 2 А, устанавливают выходной ток 2 А, частоту 300 Гц;
- проверяют вольтметром В7-72(2) переменное напряжение на **ВЫХОДЕ 2**, значение которого должно быть не менее 3 В;
- определяют аналогично 4.4.8.2 погрешность воспроизведения переменного тока;
- измеряют прибором СК6-13 коэффициент гармоник;
- устанавливают частоту 40, 2500 Гц и измеряют коэффициент гармоник на этих частотах.



60007 50 01 10.09.2009



Н4-101 - поверяемый калибратор;
 В7-72(1), В7-72(2) - вольтметры универсальные;
 СК6-13 – измеритель нелинейных искажений;
 R_н – нагрузка 1,5 Ω УШЯИ.465214.003-05.

Рисунок 4.6 - Схема соединения приборов для проверки максимального напряжения на нагрузке и определения коэффициента гармоник калибратора в режиме воспроизведения силы переменного тока на диапазоне 2 А.

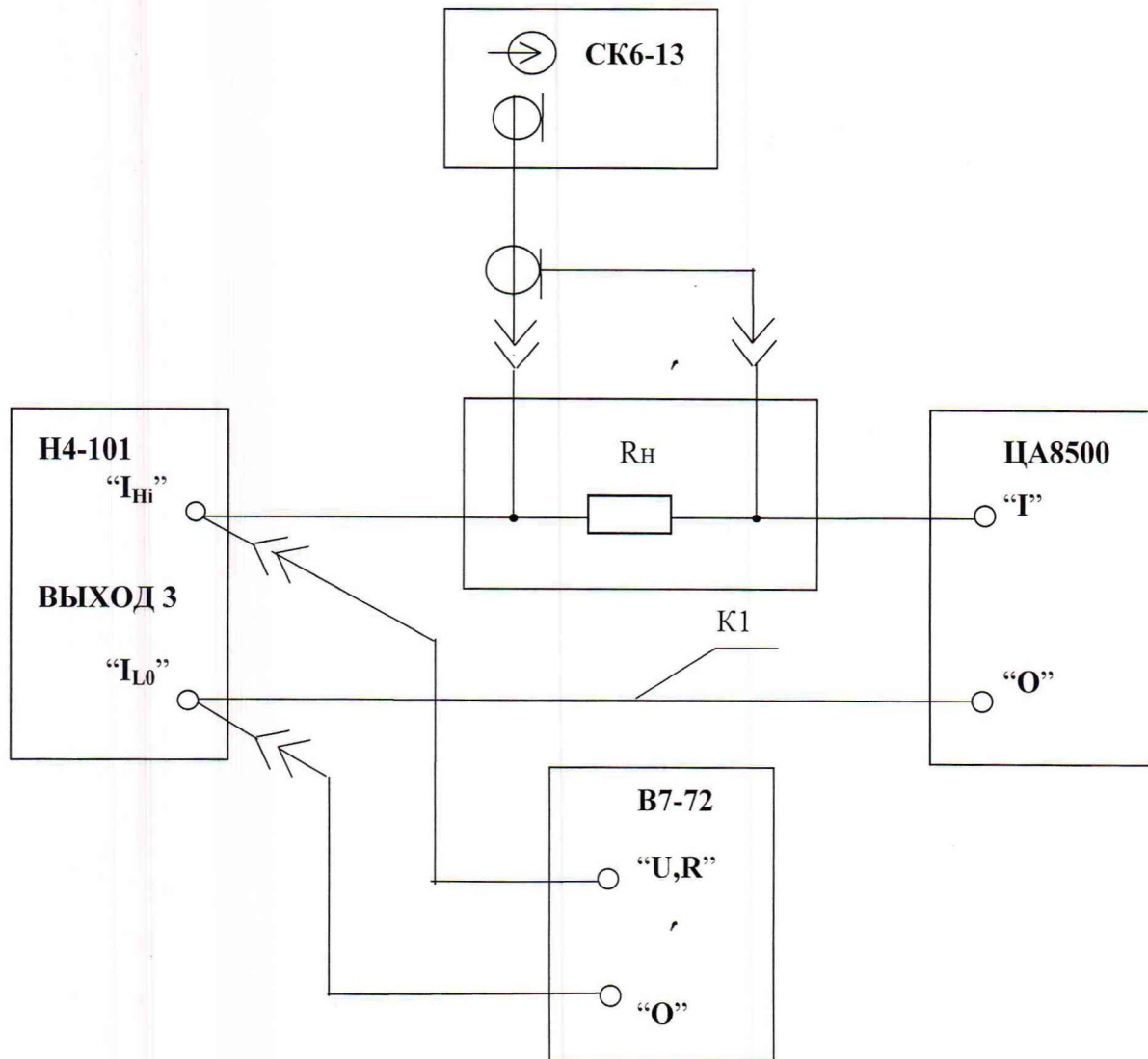
Результаты проверки считают удовлетворительными, если основная погрешность воспроизведения переменного тока 2 А при максимальном напряжении на выходе не превышает значений, указанных в таблице 4.6 и коэффициент гармоник не превышает 0,25 %.

4.4.9.2 Проверку максимального напряжения на нагрузке, определения коэффициента гармоник на диапазоне 50 А (**ВЫХОД 3**) в режиме воспроизведения силы переменного тока проводят следующим образом:

- собирают схему измерения в соответствии с рисунком 4.7;



281078 408 10.09.2009



Н4-101 - поверяемый калибратор;
 В7-72 - вольтметр универсальный;
 ЦА8500 – амперметр переменного тока;
 СК6-13 – измеритель нелинейных искажений;
 R_n – нагрузка $0,008 \Omega$ УШЯИ.465214.004;
 К1 –провод УШЯИ.685612.103.

Рисунок 4.7 - Схема соединения приборов для проверки максимального напряжения на нагрузке и определения коэффициента гармоник калибратора в режиме воспроизведения силы переменного тока на диапазоне 50 А.

- устанавливают выходной ток равным 50 А, частотой 300 Гц;
- проверяют вольтметром В7-72 на **ВЫХОДЕ 3** переменное напряжение, значение которого должно быть не менее 0,7 В (максимальное значение на нагрузке);



ВНИИМ 10.09.2009

- определяют аналогично 4.4.8.3 основную погрешность воспроизведения переменного тока;
- измеряют прибором СК6-13 коэффициент гармоник;
- устанавливают частоту 45, 1000 Гц и измеряют коэффициент гармоник на этих частотах.

Результаты проверки считают удовлетворительными, если основная погрешность воспроизводимого тока 50 А при максимальном напряжении на выходе не превышает значений, указанных в таблице 4.6 и коэффициент гармоник не превышает 1%.

4.4.10 Проверку диапазона и определение погрешности установки частоты воспроизводимых переменных напряжений и токов проводят следующим образом:

- поверяемый калибратор устанавливают в режим воспроизведения напряжения переменного тока, диапазон 20 В, выходное напряжение 5 В, частота 40 Гц;
- к выходным гнездам калибратора подключают частотомер ЧЗ-63 и измеряют частоту воспроизводимого напряжения;
- последовательно устанавливают частоту равной 100; 200; 1000; 1001; 2500 Гц и измеряют установленную частоту;
- определяют погрешность δ , в процентах, установки частоты в каждой поверяемой точке по формуле

$$\delta = \frac{f - f_{\text{изм}}}{f} \cdot 100 \%, \quad (5)$$

где f – установленное значение частоты, Гц;
 $f_{\text{изм}}$ – измеренное значение частоты, Гц.

Результаты поверки считают удовлетворительными, если погрешность воспроизводимой частоты не превышает 1 %.

5 Оформление результатов поверки

5.1 Результаты поверки оформляют протоколом по форме приложения А.

5.2 Положительные результаты поверки калибратора удостоверяются нанесением оттиска поверительного клейма на задней панели калибратора, в руководстве по эксплуатации и выдачей свидетельства о поверке установленного образца.

5.3 При отрицательных результатах поверки калибратор бракуется и выдается извещение о непригодности с указанием причин. При этом оттиск поверительного клейма подлежит погашению, а свидетельство о поверке аннулируется.



28/1078 №01 10.09.2009

Приложение А
(обязательное)

Форма протокола поверки
(рекомендуемое)

Протокол поверки №

Калибратор универсальный Н4-101 зав.№ _____ выпуск _____ года

Принадлежит: _____

Наименование организации, проводившей поверку: _____

Поверка проводилась в соответствии с методикой поверки УШЯИ.411648.003 МП

Условия поверки:

температура окружающего воздуха, °С	
относительная влажность воздуха, %	
атмосферное давление, кПа (мм рт.ст.)	
напряжение питающей сети, В	

Средства поверки:

Наименование средства измерений	Тип	Заводской номер	Свидетельство о поверке	
			номер	срок действия

А.1 Внешний осмотр (4.1)

_____ (соотв., не соотв.)

А.2 Электрическая прочность изоляции (4.3)

_____ (соотв., не соотв.)

А.3 Опробование (4.3)

_____ (соотв., не соотв.)



28/10/2018 год 10.09.2009

А.4 Определение метрологических характеристик (4.4)**А.4.1 Определение основной погрешности воспроизведения напряжения постоянного тока (4.4.1)**

Таблица А.1

Uк	Поверяемая точка	Нагрузка	Измеренное значение напряжения	Основная погрешность	Пределы допускаемой основной погрешности
			мВ		
200 мВ	+ 000.05	-			± Δ
	- 000.05	-			10 мкВ
	+ 50.000	-			10 мкВ
	- 50.000	-			25 мкВ
	+ 100.00	-			25 мкВ
	- 100.00	-			40 мкВ
	+ 150.00	-			40 мкВ
	- 150.00	-			55 мкВ
	+ 200.00	-			55 мкВ
	- 200.00	-			70 мкВ
			В		
2 В	+ 0.0010	-			± Δ
	- 0.0010	-			60 мкВ
	+ 0.5000	-			60 мкВ
	- 0.5000	-			160 мкВ
	+ 1.0000	-			160 мкВ
	- 1.0000	-			260 мкВ
	+ 1.5000	-			260 мкВ
	- 1.5000	-			360 мкВ
	+ 2.0000	-			360 мкВ
	- 2.0000	-			460 мкВ
				мВ	± Δ
20 В	+ 00.010	-			0,6 мВ
	- 00.010	-			0,6 мВ
	+ 5.0000	-			1,6 мВ
	- 5.0000	-			1,6 мВ
	+ 10.000	-			2,6 мВ
	- 10.000	-			2,6 мВ
	+ 15.000	-			3,6 мВ
	- 15.000	-			3,6 мВ
	+ 20.000	-			4,6 мВ
	- 20.000	-			4,6 мВ

ШОБ Жел 10.09.2009



Продолжение таблицы А1

Uк	Поверяемая точка	Нагрузка	Измеренное значение напряжения	Основная погрешность	Пределы допускаемой основной погрешности
			В	мВ	$\pm \Delta$
200 В	+ 001.00	-			6,3 мВ
	- 001.00	-			6,3 мВ
	+ 050.00	-			21,0 мВ
	- 050.00	-			21,0 мВ
	+ 100.00	-			36,0 мВ
	- 100.00	-			36,0 мВ
	+ 150.00	-			51,0 мВ
	- 150.00	-			51,0 мВ
	+ 200.00	-			66,0 мВ
	- 200.00	-			66,0 мВ
1000 В	+ 0010.0	-			65,0 мВ
	- 0010.0	-			65,0 мВ
	0250.0	-			185,0 мВ
	- 0250.0	-			185,0 мВ
	+ 0500.0	-			310,0 мВ
	- 0500.0	-			310,0 мВ
	+ 0750.0	-			435,0 мВ
	- 0750.0	-			435,0 мВ
	+ 1000.0	-			560,0 мВ
	- 1000.0	-			560,0 мВ

(соотв., не соотв.)

АИИИ № 10.09.2009



А.4.2 Проверка максимального тока нагрузки, определение напряжения шумов и пульсаций в режиме воспроизведения напряжения постоянного тока (4.4.2)

Таблица А.2 - Определение основной погрешности воспроизведения напряжения постоянного тока при максимальном токе нагрузки

Uк	Поверяемая точка	Нагрузка	Измеренное значение напряжения	Основная погрешность	Пределы допускаемой основной погрешности
			В	мВ	± Δ, мВ
200 мВ	+ 200.00	20 Ом			0,07
	- 200.00	20 Ом			0,07
2В	+ 2.0000	200 Ом			0,46
	- 2.0000	200 Ом			0,46
20 В	+ 20.000	2 кОм			4,6
	- 20.000	2 кОм			4,6
200 В	+ 200.00	40 кОм			66,0
	- 200.00	40 кОм			66,0
1000 В	+ 1000.0	200 кОм			560,0
	- 1000.0	200 кОм			560,0

(соотв., не соотв.)

Таблица А.3 - Определение напряжения шумов и пульсаций

Uк	Поверяемая точка	Напряжение шумов и пульсаций, мВ	Допускаемое значение напряжения шумов и пульсаций, мВ
200 мВ	+ 200 мВ		1
	- 200 мВ		
2 В	+ 2 В		2
	- 2 В		
20 В	+ 20 В		2
	- 20 В		
200 В	+ 200 В		150
	- 200 В		
1000 В	+ 1000 В		250
	- 1000 В		

(соотв., не соотв.)

281048 [подпись] 22.11.2014

1 экз., УШЯИ. 73-2014 [подпись] 23.11.2014



А.4.3 Определение основной погрешности воспроизведения напряжения переменного тока (4.4.3)

Таблица А.4

Ук	Поверяемая точка	Частота	Показание вольтметра ВЗ-60	Измеренное значение воспроизводимого напряжения	Основная погрешность мВ	Пределы допускаемой основной погрешности $\pm \Delta$	
		Гц		мВ			
200 мВ	001.0	40				0,10 мВ	
		300				0,10 мВ	
		2500				0,10 мВ	
	050.0	40				0,20 мВ	
		300				0,20 мВ	
		2500				0,2 мВ	
	200.0	40				0,50 мВ	
		300				0,50 мВ	
		2500				0,50 мВ	
В							
2 В	0.100	40				0,55 мВ	
		300				0,55 мВ	
		2500				0,55 мВ	
	1.000	40					1,90 мВ
		300					1,90 мВ
		2500					1,90 мВ
	2.000	40					3,40 мВ
		300					3,40 мВ
		2500					3,40 мВ
20 В	01.00	40				5,50 мВ	
		300				5,50 мВ	
		2500				5,50 мВ	
	10.00	40					19,00 мВ
		300					19,00 мВ
		2500					19,00 мВ
	20.00	40					34,00 мВ
		300					34,00 мВ
		2500					34,00 мВ

5009 5011 10.09.2009



Продолжение таблицы А.4

Ук	Пове- ряемая точка	Частота	Показание вольтметра ВЗ-60	Измеренное значение вос- производимого напряжения	Основная погрешность	Пределы допус- каемой основной погрешности,
		Гц	В		В	$\pm \Delta$
200 В	010.0	40				0,08 В
		300				0,08 В
		2500				0,08 В
	100.0	40				0,26 В
		300				0,26 В
		2500				0,26 В
	200.0	40				0,46 В
		300				0,46 В
		2500				0,46 В
750 В	0100	40				0,80 В
		300				0,80 В
		2500				0,80 В
	0200	40				1,00 В
		300				1,00 В
		2500				1,00 В
	0700	40				2,00 В
		300				2,00 В
		2500				2,00 В

(соотв., не соотв.)

А.4.4 Проверка максимального тока нагрузки и способности калибратора работать на емкостную нагрузку (4.4.4)

Таблица А.5 – Определение основной погрешности воспроизведения напряжения переменного тока при максимальном токе нагрузки и емкости нагрузки

Ук	Поверяе- мая точка	Частота, Гц	Нагрузка	Измеренное значение напряже- ния на выходе калибратора		Основная погреш- ность, мВ	Пределы до- пускаемой основной по- грешности, $\pm \Delta$
				поверяемого	эталонного		
				В			
200 мВ	200.0 мВ	2500	20 Ом 1000 пФ				0,50 мВ
2 В	2.000 В	2500	200 Ом 1000 пФ				3,40 мВ
20 В	20.00 В	2500	2 кОм 1000 пФ				34,00 мВ
200 В	200.0 В	2500	40 кΩ 330 пФ				0,46 В
750 В	700.0 В	2500	140 кΩ 330 пФ				2,00 В

(соотв., не соотв.)



281048 [Signature] 22.11.2017

1 Загл. УШЯИ.73-2017 25.10.2017

А.4.5 Определение коэффициента гармоник напряжения переменного тока (4.4.5)

Таблица А.6

U _к	Поверяемая точка	Частота, Гц	Измеренное значение коэффициента гармоник, %	Предел допускаемого значения коэффициента гармоник, не более, %
200 мВ	200.0 мВ	40		0,25
		300		0,25
		2500		0,25
2 В	2.000 В	40		0,25
		300		0,25
		2500		0,25
20 В	20.00 В	40		0,25
		300		0,25
		2500		0,25
200 В	200.0 В	40		0,5
		300		0,5
		2500		0,5
750 В	700.0 В	40		0,5
		300		0,5
		2500		0,5

(соотв., не соотв.)

281078 Метр 22.11.2017

1 Земл. УШЯИ. 73 - 2017 25.10.2017



А.4.6 Определение основной погрешности воспроизведения силы постоянного тока (4.4.6)

Таблица А.7

Iк	Поверяемая точка	Измеренное значение напряжения	Сопротивление катушки	Полученное значение тока	Основная погрешность	Пределы допускаемой основной погрешности
		В	Ом	мкА	мкА	$\pm \Delta$
200 мкА	+ 000.05					0,01 мкА
	- 000.05					0,01 мкА
	+ 50.000					0,035 мкА
	- 50.000					0,035 мкА
	+ 100.00					0,06 мкА
	- 100.00					0,06 мкА
	+ 150.00					0,085 мкА
	- 150.00					0,085 мкА
	+ 200.00					0,11 мкА
	- 200.00					0,11 мкА
2 мА	+ 0.0010					0,1 мкА
	- 0.0010					0,1 мкА
	+ 0.5000					0,25 мкА
	- 0.5000					0,25 мкА
	+ 1.0000					0,4 мкА
	- 1.0000					0,4 мкА
	+ 1.5000					0,55 мкА
	- 1.5000					0,55 мкА
	+ 2.0000					0,7 мкА
	- 2.0000					0,7 мкА
				мА	мкА	
20 мА	+ 00.010					1 мкА
	- 00.010					1 мкА
	+ 5.0000					2,5 мкА
	- 5.0000					2,5 мкА
	+ 10.000					4 мкА
	- 10.000					4 мкА
	+ 15.000					5,5 мкА
	- 15.000					5,5 мкА
	+ 20.000					7 мкА
	- 20.000					7 мкА
200 мА	+ 001.00					10 мкА
	- 001.00					10 мкА
	+ 050.00					25 мкА
	- 050.00					25 мкА
	+ 100.00					40 мкА
	- 100.00					40 мкА
	+ 150.00					55 мкА
	- 150.00					55 мкА
	+ 200.00					70 мкА
	- 200.00					70 мкА

ИИИИС УИП 10.09.2009



Продолжение таблицы А.7

Iк	Поверяемая точка	Измеренное значение напряжения	Сопротивление катушки	Полученное значение тока	Основная погрешность	Пределы допускаемой основной погрешности
		В	Ом	А	мкА	$\pm \Delta$
2 А	+ 0.0010					100 мкА
	- 0.0010					100 мкА
	+ 0.5000					350 мкА
	- 0.5000					350 мкА
	+ 1.0000					600 мкА
	- 1.0000					600 мкА
	+ 1.5000					850 мкА
	- 1.5000					850 мкА
	+ 2.0000					1100 мкА
	- 2.0000					1100 мкА
50 А	+ 01.000					6,5 мА
	- 01.000					6,5 мА
	+ 20.000					35 мА
	- 20.000					35 мА
	+ 50.000					80 мА
	- 50.000					80 мА

(соотв., не соотв.)

АИ 028 № 10.09.2009



А.4.7 Проверка максимального напряжения на нагрузке, определение напряжения шумов и пульсаций при максимальном напряжении на нагрузке (4.4.7)

Таблица А.8 - *Определение основной погрешности воспроизведения силы постоянного тока при максимальном напряжении на нагрузке*

Ik	Поверяемая точка	Измеренное значение напряжения на выходе, В	Сопротивление катушки, Ом	Измеренное значение напряжения, В	Значение тока, А	Основная погрешность, мА	Предел допускаемой основной погрешности, ± Δ
2 А	+ 2.000						1100 мкА
	- 2.000						1100 мкА
50 А	+ 50.00						80 мА
	- 50.00						80 мА

(соотв., не соотв.)

Таблица А.9 – *Определение напряжения шумов и пульсаций при максимальном напряжении на нагрузке*

Ik	Поверяемая точка	Измеренное значение напряжения шумов и пульсаций, мВ	Допускаемое значение напряжения пульсаций, мВ
2 А	+ 2.0000		10
	- 2.0000		10
50 А	+ 5.0000		10
	- 5.0000		10

(соотв., не соотв.)

28/07/18 УИФ 10.09.2009



А.4.8 Определение основной погрешности воспроизведения силы переменного тока (4.4.8)

Таблица А.10 - Определение основной погрешности воспроизведения силы переменного тока на диапазонах 2, 20, 200 мА

Iк	Пове- ряемая точка	Час- тота	Сопротив- ление ма- газина	Показание вольтметра ВЗ-60	Измеренное значение тока	Основная погрешность	Пределы допус- каемой основной погрешности
		Гц	Ом	В	мкА	мкА	$\pm \Delta$
2 мА	0.010	40	10000				1,01 мкА
		300					
		2500					
	1.000	40	1000		мА		2,5 мкА
		300					
		2500					
	2.000	40	500				4,0 мкА
		300					
		2500					
20 мА	01.00	40	1000				7,5 мкА
		300					
		2500					
	10.00	40	100				21 мкА
		300					
		2500					
	20.00	40	50				36 мкА
		300					
		2500					
200 мА	010.0	40	100				75 мкА
		300					
		2500					
	100.0	40	10				210 мкА
		300					
		2500					
	200.0	40	5				360 мкА
		300					
		2500					

М/П №1 10.09. 2009



Таблица А.11 - Определение основной погрешности воспроизведения силы переменного тока на диапазоне 2 А

Ik	Поверяемая точка	Частота, Гц	Показание вольметра В7-72, А	Измеренное значение тока калибратора, А	Основная погрешность, мА	Пределы допускаемой основной погрешности, $\pm \Delta$, мА
2 А	0.100	40				0,8
		300				
		2500				
	1.000	40				2,6
		300				
		2500				
	2.000	40				4,6
		300				
		2500				

(соотв., не соотв.)

Таблица А.12 - Определение основной погрешности воспроизведения силы переменного тока на диапазоне 50 А

Ik	Поверяемая точка	Частота, Гц	Измеренное значение тока, А	Основная погрешность, мА	Пределы допускаемой основной погрешности, $\pm \Delta$, мА	
50 А	01.00	45			17	
		300				
		1000				
	20.000	45				55
		300				
		1000				
	50.000	45				115
		300				
		1000				

(соотв., не соотв.)

281048 22.11.2014

1 Зем. УИИ. 73-2014 25.10.2014



А.4.9 Проверка максимального напряжения на нагрузке на диапазонах 2, 50 А при воспроизведении силы переменного тока, определение коэффициента гармоник силы переменного тока (4.4.9)

Таблица А.13 - Проверка максимального напряжения на нагрузке на диапазонах 2, 50 А при воспроизведении силы переменного тока

Ik	Поверяемая точка	Частота, Гц	Показание вольметра В7-72, А	Измеренное значение тока калибратора, А	Основная погрешность, мА	Пределы допускаемой основной погрешности, $\pm \Delta$, мА
2 А	2.000	300				4,6
50 А	50.00	300	-			115

(соотв., не соотв.)

Таблица А.14 - Определение коэффициента гармоник силы переменного тока

Ik	Поверяемая точка	Частота, Гц	Измеренное значение коэффициента гармоник, %	Допускаемое значение коэффициента гармоник, не более, %
2 А	2.000	40		0,25
		300		0,25
		2500		0,25
50 А	50.00	45		1,0
		300		1,0
		1000		1,0

(соотв., не соотв.)

281 078 Штанг 22.11.2017

1 Зем. УИИ 90. 73-2017 25.10.2017



**А.4.10 Проверка диапазона и определение погрешности установки частоты
воспроизводимых переменных напряжений и токов (4.4.10)**

Таблица А.15

Поверяемая точка, Гц	Измеренное значение частоты, Гц	Погрешность установки частоты, %	Предел допускаемой погрешности установки частоты, \pm %
40			1
100			
200			
1000			
1001			
2500			

_____ (соотв., не соотв.)

Результаты поверки -----

Поверитель

(подпись)

(расшифровка подписи)

Дата поверки

28/078 год 10.09. 2009



Лист регистрации изменений

Изм	Номера листов (страниц)				Всего листов (страниц) в докум.	№ док.	Входящий № сопроводит. докум. и дата	Подп	Дата
	измененных	замененных	новых	аннулированных					
1	—	7-9, 11, 13, 15 17, 27, 29, 30, 35, 36	—	—	38	УШЯИ.411648.003 —	Лав	22.11.2017	

УШЯИ.411648.003

