



ФЕДЕРАЛЬНОЕ АГЕНТСТВО
ПО ТЕХНИЧЕСКОМУ РЕГУЛИРОВАНИЮ И МЕТРОЛОГИИ

СВИДЕТЕЛЬСТВО

об утверждении типа средств измерений

ОС.С.34.004.А № 73999

Срок действия до 31 мая 2024 г.

НАИМЕНОВАНИЕ ТИПА СРЕДСТВ ИЗМЕРЕНИЙ

Регистраторы электрических процессов цифровые "ПАРМА РП4.12"

ИЗГОТОВИТЕЛЬ

Общество с ограниченной ответственностью "ПАРМА" (ООО "ПАРМА"),
г. Санкт-Петербург

РЕГИСТРАЦИОННЫЙ № 75141-19

ДОКУМЕНТ НА ПОВЕРКУ

РА1.004.012МП

ИНТЕРВАЛ МЕЖДУ ПОВЕРКАМИ 8 лет

Тип средств измерений утвержден приказом Федерального агентства по
техническому регулированию и метрологии от 31 мая 2019 г. № 1268

Описание типа средств измерений является обязательным приложением
к настоящему свидетельству.

Заместитель Руководителя
Федерального агентства

А.В.Кулепов

"....." 2019 г.

Серия СИ

№ 036265

ОПИСАНИЕ ТИПА СРЕДСТВА ИЗМЕРЕНИЙ

Регистраторы электрических процессов цифровые «ПАРМА РП4.12»

Назначение средства измерений

Регистраторы электрических процессов цифровые «ПАРМА РП4.12» (далее по тексту - регистраторы) предназначены для измерений и регистрации величин напряжения и силы постоянного тока, действующих значений напряжения и силы переменного тока, синхронизированных векторных измерений, частоты, активной, реактивной и полной мощностей, состояния дискретных сигналов в установившихся и переходных режимах работы энергосистемы.

Описание средства измерений

Принцип действия регистратора заключается в регистрации входных аналоговых сигналов напряжения и тока, дискретных сигналов типа «сухой контакт», а также цифровых сигналов, с последующим выполнением их временной синхронизации, вычислением контролируемых параметров электрического режима, хранением, отображением и передачей полученных значений и файлов данных по цифровым интерфейсам Ethernet, RS-232 и USB.

Регистратор представляет собой проектно-компонованный, программно-конфигурируемый промышленный контроллер, содержащий модули ввода аналоговых и дискретных сигналов, вывода дискретных сигналов, а также модули синхронизации и коммуникаций.

Регистратор конструктивно представляет собой моноблок, предназначенный для установки в стойки, панели и шкафы 19-дюймового промышленного стандарта. Регистратор оснащен клавиатурой, предназначенной для местного управления, и графическим дисплеем для отображения текущих значений измеряемых величин, состояния дискретных сигналов, сервисной и диагностической информации.

Регистратор изготавливается в нескольких исполнениях, отличающихся внешним видом, типом модуля синхронизации, количеством дискретных входов, количеством измеряемых величин и выходных реле:

- регистратор в одностороннем исполнении имеет 16 аналоговых и 16 дискретных входов, а также 2 реле для выдачи дискретных сигналов;
- регистратор в двухстороннем исполнении имеет 16 аналоговых и 32 дискретных входа, а также 4 реле для выдачи дискретных сигналов.

Характеристики аналоговых входов (тип измеряемой величины и диапазон измерений) определяются при заказе регистратора. Дискретные входы регистратора имеют защиту от «переплюсовки».

В зависимости от исполнения, синхронизация времени регистратора с временем всемирного координированного времени может выполняться с помощью следующих средств:

- антенна ГЛОНАСС/GPS;
- система приема и передачи сигналов точного времени «ПАРМА РВ9.01»;
- источник точного времени с поддержкой IRIG-B (TTL/оптоволокно);
- внешний сервер точного времени с поддержкой NTP/SNTP.

Независимо от исполнения, регистратор имеет следующий набор коммуникационных интерфейсов:

- два интерфейса Ethernet10/100/1000 BASE-TX для приема/передачи данных по цифровым протоколам стандарта IEC 61850-8-1 (MMS, GOOSE), ГОСТ Р МЭК 60870-5-104, OPC, IEEE C37.118.2-2011 для передачи данных в сторонние автоматизированные системы управления, а также по фирменному цифровому протоколу передачи данных ООО «ПАРМА» - для связи со специализированным сервисным программным обеспечением;
- один интерфейс RS-232 для приема/передачи данных по фирменному цифровому протоколу передачи данных ООО «ПАРМА»;
- два интерфейса USB для выгрузки необходимых файлов на съёмный USB-накопитель, а также обновления программного обеспечения на месте эксплуатации регистратора.

Регистратор имеет встроенный WEB-сервер, предоставляющий возможность доступа к данным регистратора с помощью стандартного WEB-браузера, а также FTP-сервер - для доступа к данным с помощью сторонних FTP-клиентов.

Регистратор может одновременно работать в качестве:

1. Автономного регистратора аварийных событий (далее по тексту - РАС): запись мгновенных значений измеряемых величин и регистрируемых дискретных сигналов (в том числе полученных сервисом GOOSE-коммуникации стандарта IEC 61850-8-1) в файлы осциллограмм в формате COMTRADE1999, COMTRADE 2013 или в формате DO (фирменный формат файлов осциллограмм ООО «ПАРМА»).

Пуск регистратора с последующей записью файлов аварийных осциллограмм выполняется по факту выхода контролируемых параметров электрического режима за заданные оператором установки. В качестве контролируемых параметров электрического режима могут выступать:

- действующие значения фазных токов и напряжений;
- действующие значения симметричных составляющих токов и напряжений (прямая, обратная и нулевая последовательности);
- частота фазного напряжения и тока, полученная по данным РАС;
- частота фазного напряжения, полученная по данным синхронизированных векторных измерений (далее по тексту - СВИ);
- скорость изменения частоты фазного напряжения, полученная по данным СВИ;
- действующие значения гармонических составляющих токов и напряжений (до 20-й гармонической составляющей включительно);
- состояние дискретных сигналов (в том числе полученных сервисом GOOSE-коммуникации стандарта IEC 61850-8-1).

Пуск регистратора также может выполняться по команде оператора с помощью органов местного управления регистратора или по команде, отправленной по цифровому протоколу передачи данных.

2. Самописца: запись усредненных действующих значений измеряемых величин и регистрируемых дискретных сигналов в специальные файлы в формате ТО (фирменный формат файлов самописцев ООО «ПАРМА»). Цикл записи и хранения таких файлов задается оператором.

3. Устройства синхронизированных векторных измерений (далее по тексту - УСВИ): выполнение с нормированной точностью измерений синхронизированных векторов и других электрических параметров в однозначно определенные с помощью глобальных навигационных спутниковых систем моменты времени и передача результатов измерений в концентраторы синхронизированных векторных данных и автоматизированные системы управления по цифровому протоколу передачи данных IEEE C37.118.2-2011.

4. Многофункционального измерительного преобразователя (далее по тексту - МИП) в составе автоматизированных систем управления технологическим процессом (далее по тексту - АСУ ТП), систем сбора и передачи информации (далее по тексту - ССПИ) и систем обмена технологической информацией с автоматизированной системой системного оператора (далее по тексту - СОТИ АССО): выполнение с нормированной точностью измерений параметров электрического режима, регистрация дискретных сигналов, преобразование данных измерений в цифровой код, отображение результатов измерений на индикаторе и передача информации в АСУ ТП, ССПИ и СОТИ АССО по цифровым протоколам передачи данных IEC 61850-8-1, ГОСТ Р МЭК 60870-5-104, OPC.

5. Устройства определения места повреждения (далее по тексту - ОМП) на воздушных линиях электропередачи переменного тока с номинальным напряжением 10 (6) кВ и выше (дистанционный принцип): определение расстояния до места повреждения выполняется по симметричным составляющим установившихся значений токов и напряжений аварийного процесса, полученных на основе одностороннего замера. Расчетная погрешность определения расстояния до места повреждения составляет не более $\pm 3\%$ от длины линии. Точность ОМП зависит от точности задания параметров схемы замещения линии электропередачи.

Общий вид регистратора представлен на рисунках 1– 4.

Схема пломбировки от несанкционированного доступа представлена на рисунке 5.



Рисунок 1 – Лицевая панель регистратора в исполнении с разъемом DB-15 для подключения интерфейсного кабеля антенны ГЛОНАСС/GPS или сервера точного времени с поддержкой IRIG-B (TTL)



Рисунок 2 – Лицевая панель регистратора в исполнении с двумя оптическими разъемами ST для синхронизации от внешнего сервера точного времени с поддержкой IRIG-B или системы приема и передачи сигналов точного времени «ПАРМА PB9.01»



Рисунок 3 – Тыльная панель регистратора в одностороннем исполнении



Рисунок 4 – Тыльная панель регистратора в двухстороннем исполнении

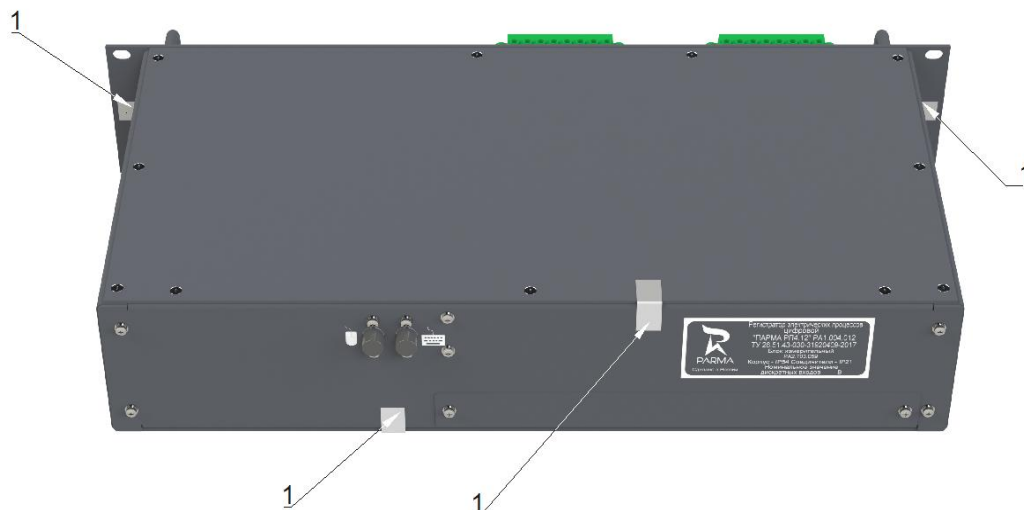


Рисунок 5 – Схема пломбировки от несанкционированного доступа:
1 – этикетка пломбировочная

Программное обеспечение

Программное обеспечение (ПО) регистратора предназначено для обработки, передачи, представления данных, выполнения основных технологических и сервисных функций, а также для выполнения самодиагностики регистратора.

Встроенное ПО регистратора устанавливается на заводе-изготовителе с использованием специальных программно-технических средств.

Для защиты от преднамеренных и непреднамеренных изменений блоков данных, включающих в себя параметры конфигурации и архивы предусмотрено разграничение доступа к функциям операционной системы и к данным встроенного ПО.

Уровень защиты программного обеспечения «высокий» в соответствии с Р 50.2.077- 014.

Таблица 1 – Идентификационные данные ПО регистратора

Идентификационные данные (признаки)	Значение
Идентификационное наименование ПО	DODRV
Номер версии (идентификационный номер) ПО	Не ниже v. 7.53.0.40

Метрологические и технические характеристики

Таблица 2 – Метрологические характеристики

Наименование характеристики	Диапазон измерений	Пределы допускаемой погрешности измерений: приведенной ¹⁾ , % (g); относительной, % (δ); абсолютной (D)
Режим «Регистратор аварийных событий»		
Функции: «Регистратор», «Самописец», «МИП»		
Напряжение постоянного тока, В	от -0,2 до +0,2 от -1,0 до +1,0 от -20,0 до +20,0 от -100,0 до +100,0 от -200,0 до +200,0 от -260,0 до +260,0	$g = \pm 0,05$ при $U_{и} \leq 0,1 \cdot U_K$ $\delta = \pm 0,5$ при $U_{и} \geq 0,1 \cdot U_K$

Продолжение таблицы 2

Наименование характеристики	Диапазон измерений	Пределы допускаемой погрешности измерений: приведенной ¹⁾ , % (g); относительной, % (δ); абсолютной (D)
Напряжение постоянного тока, В	от -420,0 до +420,0 от -530,0 до +530,0 от -650,0 до +650,0 от -1000,0 до +1000,0	$g = \pm 0,05$ при $U_n \leq 0,1 \cdot U_K$ $\delta = \pm 0,5$ при $U_n^3 \leq 0,1 \cdot U_K$
Действующее значение напряжения переменного тока, В	от 0,00007 до 0,14000 от 0,00035 до 0,70000 от 0,007 до 14,000 от 0,035 до 70,000 от 0,07 до 140,00 от 0,09 до 180,00 от 0,15 до 300,0 от 0,175 до 350,000 от 0,23 до 460,00 от 0,50 до 1000,00	$g = \pm 0,05$ при $U_n \leq 0,1 \cdot U_K$ $\delta = \pm 0,5$ при $U_n^3 \leq 0,1 \cdot U_K$
Сила постоянного тока, А	от -0,008 до +0,008 от -0,03 до +0,03 от -0,5 до +0,5 от -1,0 до +1,0 от -2,5 до +2,5 от -5,0 до +5,0 от -10,0 до +10,0 от -16,0 до +16,0 от -20,0 до +20,0 от -30,0 до +30,0	$g = \pm 0,05$ при $I_n \leq 0,1 \cdot I_K$ $\delta = \pm 0,5$ при $I_n^3 \leq 0,1 \cdot I_K$
Действующее значение силы переменного тока ²⁾ , А	от 0,0000025 до 0,0050000 от 0,00001 до 0,02000 от 0,000175 до 0,350000 от 0,00035 до 0,70000 от 0,001 до 2,000 от 0,00175 до 3,50000 от 0,0035 до 7,0000 от 0,0055 до 11,0000 от 0,007 до 14,000 от 0,0175 до 35,0000 от 0,03 до 60,00 от 0,06 до 120,00	$g = \pm 0,05$ при $I \leq 0,1 \cdot I_K$ $\delta = \pm 0,5$ при $I^3 \leq 0,1 \cdot I_K$
Действующее значение силы переменного тока ²⁾ , А	от 0,1 до 200,0	$g = \pm 0,15$ при $I_n \leq 0,3 \cdot I_K$ $\delta = \pm 0,5$ при $I_n^3 \leq 0,3 \cdot I_K$
Частота переменного тока, Гц	от 40,0 до 65,0	$D = \pm 0,05$ при $U_n^3 \leq 0,1 \cdot U_K$, $I_n^3 \leq 0,1 \cdot I_K$

Продолжение таблицы 2

Наименование характеристики	Диапазон измерений	Пределы допускаемой погрешности измерений: приведенной ¹⁾ , % (g); относительной, % (δ); абсолютной (D)
Функции: «Самописец», «МИП»		
Угол сдвига фаз между напряжением (током) и током (напряжением) основной частоты, ... °	от 0,0 до 360,0	D=±0,5 при U _и ³ 0,1·U _к , I _и ³ 0,1·I _к
Активная мощность по фазе (по трем фазам), Вт	от U _и ·I _и до U _к ·I _к (от U _и ·I _и до 3·(U _к ·I _к))	δ=±[0,5+0,05(P _к /P _и -1)] при cos φ ≈ 0,2
Реактивная мощность по фазе (по трем фазам), вар	от U _и ·I _и до U _к ·I _к (от U _и ·I _и до 3·(U _к ·I _к))	δ=±[0,5+0,05(Q _к /Q _и -1)] при sin φ ≈ 0,2
Полная мощность по фазе (по трем фазам), В·А	от U _и ·I _и до U _к ·I _к (от U _и ·I _и до 3·(U _к ·I _к))	δ=±[0,5+0,02(S _к /S _и -1)]
Режим «Устройство синхронизированных векторных измерений»		
Напряжение постоянного тока, В	от -0,2 до +0,2 от -1000,0 до +1000,0	g=±0,015 при U _и £0,15·U _к δ=±0,1 при U _и ³ 0,15·U _к
Действующее значение напряжения переменного тока, В	от 0,021 до 140,000 от 0,069 до 460,000	g=±0,015 при U _и £0,15·U _к δ=±0,1 при U _и ³ 0,15·U _к
Действующее значение напряжения прямой последовательности, В	от 0,028 до 140,000 от 0,092 до 460,000	g=±0,02 при U _и £0,15·U _к δ=±0,2 при U _и ³ 0,15·U _к
Действующее значение напряжения нулевой последовательности, В	от 0,028 до 140,000 от 0,092 до 460,000	g=±0,02 при U _и £0,15·U _к δ=±0,2 при U _и ³ 0,15·U _к
Действующее значение напряжения обратной последовательности, В	от 0,028 до 140,000 от 0,092 до 460,000	g=±0,02 при U _и £0,15·U _к δ=±0,2 при U _и ³ 0,15·U _к
Частота напряжения переменного тока, Гц	от 45,0 до 55,0	D=±0,001 при U _и ³ 0,1·U _к
Действующее значение силы переменного тока, А	от 0,0004 до 2,0000 от 0,0022 до 11,0000	g=±0,02 при I _и £0,1·I _к δ=±0,2 при I _и ³ 0,1·I _к
Действующее значение тока прямой последовательности, А	от 0,0006 до 2,0000 от 0,0033 до 11,0000	g=±0,03, при I _и £0,1·I _к δ=±0,3 при I _и ³ 0,1·I _к
Действующее значение тока обратной последовательности, А	от 0,0006 до 2,0000 от 0,0033 до 11,0000	g=±0,03 при I _и £0,1·I _к δ=±0,3 при I _и ³ 0,1·I _к
Действующее значение тока нулевой последовательности, А	от 0,0006 до 2,0000 от 0,0033 до 11,0000	g=±0,03 при I _и £0,1·I _к δ=±0,3 при I _и ³ 0,1·I _к
Фазовый угол ³⁾ , ... °	от 0,0 до 360,0	D=±0,05 при U _и ³ 0,1·U _к , I _и ³ 0,1·I _к
Угол сдвига фаз между напряжением (током) и током (напряжением) основной частоты, ... °	от 0,0 до 360,0	D=±0,1 при U _и ³ 0,1·U _к , I _и ³ 0,1·I _к

Продолжение таблицы 2

Наименование характеристики	Диапазон измерений	Пределы допускаемой погрешности измерений: приведенной ¹⁾ , % (g); относительной, % (δ); абсолютной (D)
Активная мощность по фазе (по трем фазам), Вт	от $U_H \cdot I_H$ до $U_K \cdot I_K$ (от $U_H \cdot I_H$ до $3 \cdot (U_K \cdot I_K)$)	$\delta = \pm [0,25 + 0,02(P_K/P_H - 1)]$ при $\varphi \cos j \approx 0,2$
Активная мощность прямой, обратной и нулевой последовательности, Вт	от $U_H \cdot I_H$ до $U_K \cdot I_K$	$\delta = \pm [0,3 + 0,03(P_K/P_H - 1)]$ при $\varphi \cos j \approx 0,2$
Реактивная мощность по фазе (по трем фазам), вар	от $U_H \cdot I_H$ до $U_K \cdot I_K$ (от $U_H \cdot I_H$ до $3 \cdot (U_K \cdot I_K)$)	$\delta = \pm [0,25 + 0,02(Q_K/Q_H - 1)]$ при $\varphi \sin j \approx 0,2$
Реактивная мощность прямой, обратной и нулевой последовательности, вар	от $U_H \cdot I_H$ до $U_K \cdot I_K$	$\delta = \pm [0,3 + 0,03(Q_K/Q_H - 1)]$ при $\varphi \sin j \approx 0,2$
Полная мощность по фазе (по трем фазам), В·А	от $U_H \cdot I_H$ до $U_K \cdot I_K$ (от $U_H \cdot I_H$ до $3 \cdot (U_K \cdot I_K)$)	$\delta = \pm [0,2 + 0,02(S_K/S_H - 1)]$
Полная мощность прямой, обратной и нулевой последовательностей, В·А	от $U_H \cdot I_H$ до $U_K \cdot I_K$	$\delta = \pm [0,25 + 0,025(S_K/S_H - 1)]$

Примечание:

- U_H (I_H) - начальное значение диапазона измерения напряжения (силы тока);
- U_K (I_K), P_K (Q_K , S_K) - конечное значение диапазона измерения напряжения (силы тока), активной (реактивной, полной) мощности;
- U_H (I_H), P_H (Q_H , S_H) - измеренное значение напряжения (силы тока), активной (реактивной, полной) мощности;

– для режима «УСВИ» номинальное действующее значение напряжения переменного тока принимается равным 100 В или 380 (400) В, номинальное действующее значение силы переменного тока – 1 А или 5 А.

¹⁾ – за нормирующее значение принимается конечное значение (верхний предел) диапазона измерения;

²⁾ – измерение предельных значений силы тока на модулях 35,0, 60,0, 120,0 и 200,0 А переменного тока по условиям термической стойкости осуществляется в течение 1 с;

³⁾ – абсолютный угол синхронизированного вектора, равный углу между основной гармоникой фазного тока (напряжения) и условной косинусоидой промышленной частоты, фаза которой равна нулю при смене секунд всемирного координированного времени.

Таблица 3 – Метрологические характеристики точности привязки регистрируемых данных к всемирному координированному времени

Наименование характеристики	Значение
Абсолютная погрешность привязки регистрируемых данных к внешнему источнику синхронизации при осуществлении синхронизации по выделенной линии передачи данных (антенна ГЛОНАСС/GPS, система приема и передачи сигналов точного времени «ПАРМА РВ9.01», внешний сервер с поддержкой IRIG-B), мкс	±1
Абсолютная погрешность привязки регистрируемых данных к внешнему источнику синхронизации при осуществлении синхронизации по локальной сети Ethernet(сервер NTP/SNTP), мс	±1
Абсолютная погрешность точности хода часов при отсутствии сигнала от внешних источников синхронизаций, с/сут	±1

Таблица 4 – Основные технические характеристики

Наименование характеристики	Значение
Аналоговые входы, шт.	16
Дискретные входы количество (в зависимости от исполнения), шт. номинальное напряжение постоянного тока, В количество электричества импульса режекции ¹⁾ , мкКл напряжение запуска импульса режекции ¹⁾ , В входное сопротивление при закрытом рабочем состоянии дискретного входа ¹⁾ , кОм, не более	16 или 32 24, 48, 110, 220 200 143 60
Дискретные выходы, количество реле (в зависимости от исполнения), шт.	2 или 4
Электрическое сопротивление изоляции регистратора, МОм, не менее	2
Входное сопротивление цепей для измерения напряжения постоянного тока, кОм, не менее	1000
Рабочий диапазон температур ²⁾ , °С	от -20 до +55
Предельный диапазон температур транспортирования и хранения, °С	от -40 до +55
Габаритные размеры регистратора без упаковки (высота× ширина × глубина), мм, не более блок измерительный антенна ГЛОНАСС/GPS, для исполнения с антенной	90×485×291 168×74×74
Масса регистратора, кг, не более блок измерительный антенна ГЛОНАСС/GPS (для исполнения с антенной)	5,0 0,8
Средняя наработка на отказ, ч, не менее	130000
Среднее время восстановления работоспособного состояния, после определения неисправности, ч, не более	3
Средний срок службы, лет, не менее	30
Электропитание регистратора от сети постоянного тока (в зависимости от исполнения), В от сети переменного тока частотой от 45 до 55 Гц, В допустимый перерыв электропитания, с	от 100 до 370 или от 55 до 132 от 90 до 264 1
Потребляемая мощность, В·А, не более	35
Примечание: ¹⁾ при условии подключения к регистратору блока режекции Р-8, только для $U_{ном} = 220$ В; ²⁾ при необходимости, по согласованию с заказчиком, для защиты регистратора от воздействий климатических факторов, отличных от указанных, его размещают в шкафу, в котором дополнительно устанавливается оборудование для обогрева или охлаждения.	

Знак утверждения типа

наносится на лицевую панель блока измерительного методом лазерной гравировки или металлографии, а также на титульный лист формуляра и руководства по эксплуатации типографским способом.

Комплектность средства измерений

Таблица 5 – Комплектность средства измерений

Наименование	Обозначение	Количество
Блок измерительный	РА2.703.059-XX	1 шт.
Руководство по эксплуатации	РА1.004.012РЭ	1 экз.
Формуляр	РА1.004.012ФО	1 экз.
Методика поверки	РА1.004.012МП	1 экз.
Дистрибутивный USB-накопитель	–	1 шт.
Сервисный USB-накопитель	–	1 шт.
Компакт диск с программным обеспечением	–	1 шт.
Дополнительные принадлежности:		
Комплект антенны ГЛОНАСС/GPS с кабелем ¹⁾	–	1 шт.
Комплект системы приема и передачи сигналов точного времени «ПАРМА РВ9.01» ¹⁾	–	1 шт.
Комплект запасных частей ¹⁾	–	1 шт.
Примечание: ¹⁾ поставляется при наличии в договоре поставки.		

Поверка

осуществляется по документу РА1.004.012МП «Регистратор электрических процессов цифровой «ПАРМА РП4.12». Методика поверки», утвержденному ФГУП «ВНИИМС» 06.02.2019 г.

Основные средства поверки:

калибратор универсальный Fluke 9100E (регистрационный номер в Федеральном информационном фонде 25985-09);

калибратор напряжения и тока эталонный многофункциональный «ПАРМА ГС8.03» (регистрационный номер в Федеральном информационном фонде 46614-11);

счетчик эталонный многофункциональный Power Sentinel 1133A (регистрационный номер в Федеральном информационном фонде 44633-10).

Допускается применение аналогичных средств поверки, обеспечивающих определение метрологических характеристик, поверяемых СИ, с требуемой точностью.

Знак поверки наносится в виде оттиска в формуляр и/или на свидетельство о поверке, а также в виде голографической поверочной наклейки.

Сведения о методиках (методах) измерений

приведены в эксплуатационном документе.

Нормативные и технические документы, устанавливающие требования к регистратору электрических процессов цифровому «ПАРМА РП4.12»

ГОСТ 22261-94 Средства измерений электрических и магнитных величин. Общие технические условия

ГОСТ Р МЭК 60870-5-104-2004 Устройства и системы телемеханики. Часть 5. Протоколы передачи данных. Раздел 104. Доступ к сети для ГОСТ Р МЭК 870-5-101 с использованием стандартных транспортных профилей

IEC 61850-8-1:2011 Сети связи и системы автоматизации энергосистем общего пользования. Часть 8-1. Схема распределения особой услуги связи (SCSM). Схема распределения для производственной системы модульной конструкции MMS (ISO 9506-1 и ISO 9506-2) и по ISO/IEC 8802-3

ТУ 26.51.43-030-31920409-2017 Регистратор электрических процессов цифровой «ПАРМА РП4.12». Технические условия

Изготовитель

Общество с ограниченной ответственностью «ПАРМА» (ООО «ПАРМА»)
ИНН 7812045760
Адрес: 198216, г. Санкт-Петербург, Ленинский пр., 140, литер А, помещение 15Н
Телефон: 8 (812) 346-86-10
Факс: 8 (812) 376-95-03
Web-сайт: www.parma.spb.ru
E-mail: parma@parma.spb.ru

Испытательный центр

Федеральное государственное унитарное предприятие «Всероссийский научно-исследовательский институт метрологической службы» (ФГУП «ВНИИМС»)
Адрес: 119361, г. Москва, ул. Озерная, д. 46
Телефон: 8 (495) 437-55-77
Факс: 8 (495) 437-56-66
E-mail: office@vniims.ru
Аттестат аккредитации ФГУП «ВНИИМС» по проведению испытаний средств измерений в целях утверждения типа № 30004-13 от 29.03.2018 г.

Заместитель

Руководителя Федерального
агентства по техническому
регулированию и метрологии

А.В. Кулешов

М.п. « ____ » _____ 2019 г.