

ОПИСАНИЕ ТИПА СРЕДСТВА ИЗМЕРЕНИЙ

Комплексы измерительные ГСП-01

Назначение средства измерений

Комплексы измерительные ГСП-01 (далее – комплексы) предназначены для измерений объема газа, приведенного к стандартным условиям.

Описание средства измерений

Принцип действия комплексов основан на вычислении объема газа, приведенного к стандартным условиям по ГОСТ Р 56333–2015, на основе измерений объема газа при рабочих условиях, температуры газа и введенных условно-постоянных значений абсолютного давления и коэффициента сжимаемости газа.

Комплексы состоят из счетчика газа мембранного типа «G» (регистрационный номер 72805-18 в Федеральном информационном фонде по обеспечению единства измерений) (далее – счетчик) и блока электронной коррекции (далее – БЭК).

БЭК состоит из корпуса, дисплея, термопреобразователя сопротивления, микропроцессора, интерфейсов связи и источника питания (основного и резервного).

Объем газа при рабочих условиях измеряется счетчиком. На лицевой стороне счетчика расположено отсчетное устройство с отсчетными роликами. В отсчетный ролик младшего разряда интегрирован магнит. Циклическое вращение магнита детектируется «герконом» БЭК с дальнейшим преобразованием в импульсный сигнал прямо пропорциональный прошедшему рабочему объему газа.

Температура газа измеряется термопреобразователем сопротивления, входящим в состав БЭК и установленным в корпусе счетчика для непосредственного контакта с потоком газа.

Основные функции комплексов:

- измерение объема газа при рабочих условиях, температуры газа;
- вычисление объема газа, приведенного к стандартным условиям;
- обработка, отображение, хранение измеренной информации и настроечных параметров;
- архивирование данных (объемы, температура, давление, коэффициент сжимаемости);
- ведение журналов событий;
- передача измеренной и вычисленной информации по цифровым интерфейсам;
- защита информации от несанкционированного доступа.

Комплексы в зависимости от типоразмера счетчика выпускаются в следующих исполнениях ГСП-01-2,5; ГСП-01-4; ГСП-01-6; ГСП-01-10; ГСП-01-16; ГСП-01-25; ГСП-01-40; ГСП-01-65; ГСП-01-100.

Общий вид комплексов представлен на рисунке 1.

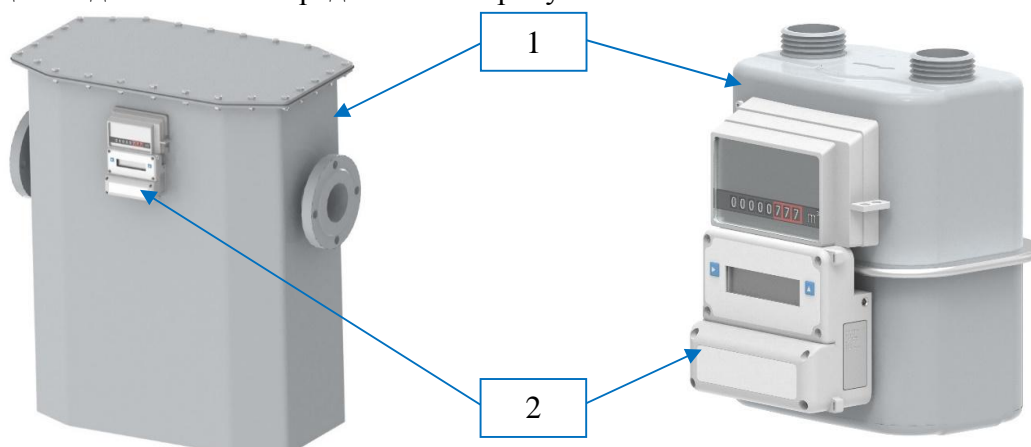
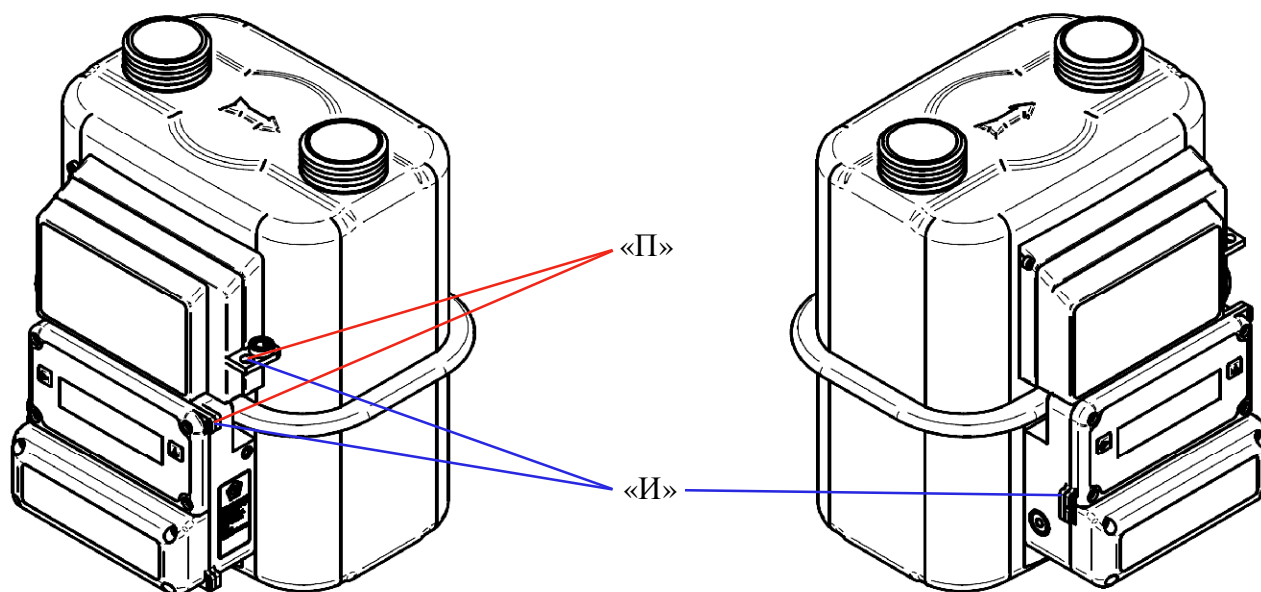
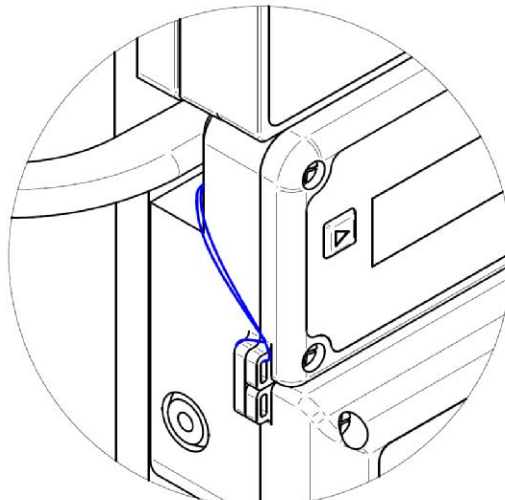
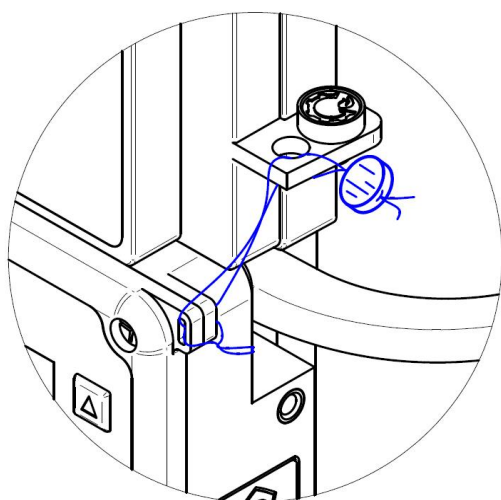


Рисунок 1 – Общий вид комплексов (1 – счетчик, 2 – БЭК)

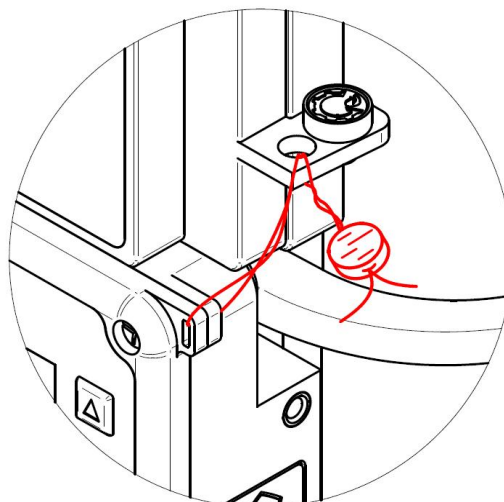
Схема пломбировки от несанкционированного доступа представлена на рисунке 2. Знак поверки наносится давлением ударного клейма (плашки) на свинцовую (пластмассовую) пломбу, закрепленную на проволоку.



а) общий вид мест пломбировки поверителя «П» и изготовителя «И»



б) пломба изготовителя «И»



в) пломба поверителя «П» (место нанесения знака поверки)

Рисунок 2 – Схема пломбировки от несанкционированного доступа

Программное обеспечение

Комплексы имеют встроенное программное обеспечение (далее – ПО). Встроенное ПО комплексов является метрологически значимым.

Защита ПО осуществляется с помощью разграничением уровней доступа, ведением журнала событий, механическим пломбированием.

Уровень защиты ПО «высокий» в соответствии с Р 50.2.077-2014.

Идентификационные данные ПО комплексов приведены в таблице 1.

Таблица 1 – Идентификационные данные ПО

Идентификационные данные (признаки)	Значение
Идентификационное наименование ПО	GSP
Номер версии (идентификационный номер) ПО	не ниже 1.0
Цифровой идентификатор ПО	–

Метрологические и технические характеристики

Таблица 2 – Метрологические характеристики

Наименование характеристики	Значение
Диапазон измерений объемного расхода газа при рабочих условиях, м ³ /ч	приведен в таблице 3 от -30 до +60
Диапазон измерений температуры газа, °С	
Пределы допускаемой относительной погрешности измерений объема газа, приведенного к стандартным условиям (без учета погрешности от принятия абсолютного давления и коэффициента сжимаемости газа за условно-постоянные значения), %: - в диапазоне $Q_{\text{мин}} \leq Q < 0,1 \cdot Q_{\text{ном}}$ - в диапазоне $0,1 \cdot Q_{\text{ном}} \leq Q \leq Q_{\text{макс}}$	±3,1 ±1,6
Пределы допускаемой относительной погрешности измерений температуры газа, %	±0,5
Пределы допускаемой относительной погрешности вычислений объема газа, приведенного к стандартным условиям, %	±0,01
Примечания 1 $Q_{\text{мин}}$ – минимальный расход при рабочих условиях, м ³ /ч. 2 $Q_{\text{ном}}$ – номинальный расход при рабочих условиях, м ³ /ч. 3 $Q_{\text{макс}}$ – максимальный расход при рабочих условиях, м ³ /ч. 4 Q – измеренный расход при рабочих условиях, м ³ /ч.	

Таблица 3 – Диапазоны расходов газа при рабочих условиях комплексов

Исполнение комплекса	Минимальный расход ($Q_{\text{мин}}$), м ³ /ч	Номинальный расход ($Q_{\text{ном}}$), м ³ /ч	Максимальный расход ($Q_{\text{макс}}$), м ³ /ч
ГСП-01-2,5	0,025	2,5	4
ГСП-01-4	0,04	4	6
ГСП-01-6	0,06	6	10
ГСП-01-10	0,1	10	16
ГСП-01-16	0,16	16	25
ГСП-01-25	0,25	25	40
ГСП-01-40	0,4	40	65
ГСП-01-65	0,65	65	100
ГСП-01-100	1	100	160

Таблица 4 – Основные технические характеристики

Наименование характеристики	Значение
Измеряемая среда	природный газ по ГОСТ 5542–2014 и другие неагрессивные газы
Температура измеряемой среды, °С	от -30 до +60
Избыточное давление измеряемой среды, кПа, не более	50
Интерфейсы связи*	GSM, GPRS, Bluetooth, RS-232, RS-485 и USB
Элементы питания (основной и резервный)	литиевая батарея 3,6 В
Условия эксплуатации: - температура окружающей среды, °С - относительная влажность, % - атмосферное давление, кПа	от -40 до +70 до 95, при температуре +35 °С от 84,0 до 106,7
Габаритные размеры, мм: - высота - ширина - длина	от 220 до 935 от 195 до 790 от 181 до 516
Масса, кг	от 2,9 до 142,5
Средний срок службы, лет	20
* В зависимости от заказа. Примечание – Комплексы сохраняют свою работу с метрологическими характеристиками, указанными в таблице 2, при замене основного элемента питания.	

Знак утверждения типа

наносится на лицевую панель корпуса БЭК методом печати и на титульный лист паспорта типографским способом.

Комплектность средства измерения

Таблица 5 – Комплектность

Наименование	Обозначение	Количество	Примечание
Комплекс измерительный ГСП-01	ГСП-01	1 шт.	–
Паспорт	НРФП.407169.001 ПС	1 экз.	–
Руководство по эксплуатации	НРФП.407169.001 РЭ	1 экз.	–
Комплект монтажных частей	–	1 шт.	По заказу
Методика поверки	МП 01-9102-2019	1 экз.	По заказу

Поверка

осуществляется по документу МП 01-9102-2019 «ГСИ. Комплексы измерительные ГСП-01. Методика поверки», утвержденному ФБУ «ЦСМ Татарстан» 5 февраля 2019 г.

Основные средства поверки:

- рабочий эталон 1-го разряда в соответствии с Приказом Росстандарта № 2825 от 29.12.2018 с пределами допускаемой относительной погрешности измерений объема газа $\pm 0,5\%$;

- калибратор температуры JOFRA серии АТС-R модели АТС-157В (регистрационный номер 46576-11 в Федеральном информационном фонде по обеспечению единства измерений), диапазон воспроизводимых температур от минус 45 до плюс 155 °С, пределы допускаемой основной абсолютной погрешности $\pm 0,13$ °С, пределы допускаемой дополнительной погрешности от изменения температуры окружающей среды на 1 °С $\pm 0,01$ °С.

Допускается применение аналогичных средств поверки, обеспечивающих определение метрологических характеристик поверяемых комплексов с требуемой точностью.

Знак поверки наносится на паспорт и/или свидетельство о поверке комплексов и на пломбу, как показано на рисунке 2.

Сведения о методиках (методах) измерений
приведены в эксплуатационном документе.

Нормативные и технические документы, устанавливающие требования к комплексам измерительным ГСП-01

Приказ Росстандарта № 2825 от 29.12.2018 Об утверждении Государственной поверочной схемы для средств измерений объемного и массового расходов газа
НРФП.407169.001 ТУ Комплексы измерительные ГСП-01. Технические условия

Изготовитель

Общество с ограниченной ответственностью «Прогресс» (ООО «Прогресс»)

ИНН 6168031793

Адрес: 344103, Ростовская обл., г. Ростов-на-Дону, пер. Машиностроительный, д. 11

Телефон (факс): (863) 224-17-08

Web-сайт: <http://www.progress-gs.ru/>

E-mail: oooprogress10@mail.ru

Испытательный центр

Федеральное бюджетное учреждение «Государственный региональный центр стандартизации, метрологии и испытаний в Республике Татарстан» (ФБУ «ЦСМ Татарстан»)

Адрес: 420029, Республика Татарстан, г. Казань, ул. Журналистов, д. 24

Телефон (факс): (843) 291-08-33

Web-сайт: <http://test.tatarstan.ru/>

E-mail: isp13@tatcsm.ru

Аттестат аккредитации ФБУ «ЦСМ Татарстан» по проведению испытаний средств измерений в целях утверждения типа № RA.RU.310659 от 13.05.2015 г.

Заместитель

Руководителя Федерального
агентства по техническому
регулированию и метрологии

А.В. Кулешов

М.п.

« ____ » _____ 2019 г.