



**СОГЛАСОВАНО**

Заместитель директора  
по производственной метрологии  
ФГУП «ВНИИМС»

А.Е. Коломин

«27» 09 2021 г.

Государственная система обеспечения единства измерений

**Термометры инфракрасные медицинские KWX-106**

**МП 207-050-2021**

**МЕТОДИКА ПОВЕРКИ**

## Общие положения

Настоящая методика распространяется на термометры инфракрасные медицинские КWX-106 (далее – термометры) и устанавливает методы и средства их первичной и периодической поверок.

Метрологические характеристики термометров приведены в Приложении 1.

Поверка приборов проводится методом прямых измерений при помощи излучателей в виде модели абсолютно черного тела (в режиме «SURFACE») и методом непосредственного сличения с термометрами сопротивления эталонными (в режиме «BODY»).

Прослеживаемость поверяемых термометров к государственным первичным эталонам (ГЭТ 34-2020) обеспечивается применением эталонов, соответствующих требованиям ГОСТ 8.558-2009 ГСИ. Государственная поверочная схема для средств измерений температуры.

## 1 Перечень операций поверки

При проведении первичной поверки допускается проводить выборочную поверку термометров в соответствии с п.п.6.1-6.3, которую проводят по одноступенчатому выборочному плану для общего уровня контроля I при приемлемом уровне качества (AQL) равным 1,0 по ГОСТ Р ИСО 2859-1-2007.

В зависимости от объема партии, количество представляемых на поверку термометров выбирается согласно таблице 1.

Таблица 1

Объем партии, шт.	Объем выборки, шт.	Приемочное число Ac	Браковочное число Re
св. 51 до 90 включ.	5	0	1
от 91 до 150 включ.	8	0	1
от 151 до 280 включ.	13	0	1
от 281 до 500 включ.	20	0	1
от 501 до 1200 включ.	32	1	2
от 1201 до 3200 включ.	50	1	2
от 3201 до 10000 включ.	80	2	3
от 10001 до 35000 включ.	125	3	4

Результаты выборочного контроля распространяются на всю партию термометров. Партию считают соответствующей требованиям настоящей методики, если число дефектных единиц в выборке меньше или равно приемочному числу и не соответствующей, если число дефектных единиц в выборке равно или больше браковочного числа. В случае признания партии несоответствующей требованиям, то все термометры из данной партии подлежат индивидуальной поверке в соответствии с операциями, указанными в таблице 2 настоящей методики.

При проведении первичной и периодической поверки должны выполняться операции, указанные в таблице 2.

Таблица 2

Наименование операции	Номер пункта МП	Проведение операции при	
		первичной поверке	периодической поверке
1 Внешний осмотр	6	Да	Да
2 Опробование	7.2	Да	Да
3 Определение абсолютной погрешности измерений температуры*:	8		
- в режиме «SURFACE»	8.1	Да	Да
- в режиме «BODY»	8.2	Да	Да

Примечание: \* - при проведении поверки по согласованию с Заявителем допускается поверка отдельных измерительных каналов («SURFACE» или «BODY»), приведенных в Приложении 1, при этом делают соответствующую запись в сведениях о результатах поверки средства измерений в Федеральном информационном фонде по обеспечению единства измерений.

## 2 Метрологические и технические требования к средствам поверки

При проведении поверки применяют средства измерений, указанные в таблице 3.

Таблица 3

Операция поверки	Средство поверки	Метрологические и технические требования к средствам поверки	Рекомендуемые типы средств поверки
Определение метрологических характеристик средства измерений	Рабочий эталон 2-го разряда по ГОСТ 8.558-2009 (ч. 2)	Измерение температуры в диапазоне от плюс 35 до плюс 42 °С, $\Delta = \pm 0,01$ °С (не более)	Термометр сопротивления из платины и меди ТС модификации ТС-1388 (с ИСХ) (Регистрационный номер в Федеральном информационном фонде № 18131-09)
	Термостаты переливные	Диапазон воспроизводимых температур от плюс 35 до плюс 42 °С, нестабильность поддержания температуры $\pm 0,01$ °С (не более)	Термостат переливной прецизионный ТПП-1.2 (Регистрационный номер в Федеральном информационном фонде № 33744-07)
	Вставка в термостат в виде излучателя в виде модели АЧТ мод. АЧТ-1 (вставка)	Коэффициент излучающей способности 0,996; диаметр излучающей поверхности 20 мм	
	Измерители сопротивления прецизионные	Измерение электрического сопротивления с погрешностью не более $\pm 0,002$ °С (в температурном эквиваленте), соотв. эталону единицы электрического сопротивления 3 разряда по Приказу Росстандарта от 30 декабря 2019 г. № 3456	Измеритель температуры многоканальный прецизионный МИТ 8 (мод. МИТ 8.15), (Регистрационный номер в Федеральном информационном фонде № 19736-11)

Контроль условий проведения поверки	Рабочий эталон 2 разряд по ГОСТ 8.558-2009 (ч.3)	<p>Диапазон воспроизводимых температур от 0 до плюс 50 °С, доверительные границы абсолютной погрешности <math>\delta</math> при доверительной вероятности 0,95 не более 1,0 °С</p> <p>Измерение температуры окружающего воздуха в диапазоне от плюс 15 до плюс 25 °С (<math>\Delta = \pm 0,5</math> °С (не более)), относительной влажности окружающего воздуха от 30 до 80 % (<math>\Delta = \pm 3</math> % (не более))</p> <p>Измерение атмосферного давления в диапазоне от 86 до 106,7 кПа (<math>\Delta = \pm 5</math> гПа (не более))</p>	<p>Излучатели в виде модели абсолютно черного тела АЧТ 70/-40/80 (Регистрационный № 69533-17) и др.</p> <p>Приборы комбинированные Testo 608-N1, Testo 608-N2, Testo 610, Testo 622, Testo 623 (Регистрационный № 53505-13) и др.</p> <p>Измерители давления Testo 510, Testo 511 (Регистрационный № 53431-13) и др.</p>
<p>Примечания:</p> <p>1. Все средства измерений, применяемые при поверке, должны иметь действующие свидетельства о поверке, эталоны должны быть аттестованы или поверены, испытательное оборудование должно быть аттестовано.</p> <p>2. Допускается применение других средств поверки, разрешенных к применению в Российской Федерации, и обеспечивающих определение метрологических характеристик поверяемых СИ с требуемой точностью.</p>			

### 3 Требования к специалистам, осуществляющим поверку

3.1 Поверка приборов должна выполняться специалистами, прошедшими обучение в качестве поверителей данного вида средств измерений, ознакомленные с руководством по эксплуатации и освоившими работу с термометрами.

3.2 К проведению поверки допускаются лица, аттестованные на право проведения поверки данного вида средств измерений, ознакомленные с руководством по эксплуатации систем и прошедшие инструктаж по технике безопасности.

### 4 Требования (условия) по обеспечению безопасности проведения поверки

При проведении поверки необходимо соблюдать:

- требования безопасности, которые предусматривают «Правила по охране труда при эксплуатации электроустановок (ПОТЭУ)» (Приказ Минтруда РФ от 15.12.2020 N 903Н);
- указания по технике безопасности, приведенные в эксплуатационной документации на эталонные средства измерений и средства испытаний;
- указания по технике безопасности, приведенные в руководстве по эксплуатации систем.

### 5 Требования к условиям проведения поверки

При проведении поверки должны соблюдаться следующие условия:

- температура окружающего воздуха, °С от +15 до +25;
- относительная влажность окружающего воздуха, % от 30 до 80;
- атмосферное давление, кПа от 86 до 106,7.

## **6 Внешний осмотр средства измерений**

При внешнем осмотре проверяется:

- соответствие маркировки термометров и эксплуатационной документации на него;
- отсутствие посторонних шумов при встряхивании термометров;
- отсутствие внешних повреждений поверяемых термометров, которые могут повлиять на их метрологические характеристики.

Термометры, не отвечающие перечисленным выше требованиям, дальнейшей поверке не подлежат.

## **7 Подготовка к поверке и опробование средства измерений**

### **7.1 Подготовка термометра к поверке**

Термометр перед проведением поверки должен предварительно выдерживаться в нерабочем состоянии при температуре окружающего воздуха от 15 до 25 °С.

### **7.2 Опробование средства измерений**

Для опробования и проверки функционирования термометра необходимо измерить температуру тела человека (в режиме «BODY»), при этом, предварительно измерить температуру человека поверенным контактным медицинским термометром (утвержденного типа). Далее, провести несколько измерений температуры с помощью поверяемого термометра.

Результат опробования и проверки на функционирование считается положительным, если значения измеренной температуры человека с помощью поверяемого и контактного термометров приблизительно равны между собой.

## **8 Определение метрологических характеристик средства измерений**

### **8.1 Определение абсолютной погрешности измерений температуры**

#### **8.1.1 *Определение абсолютной погрешности измерений температуры в режиме «SURFACE»***

Определение абсолютной погрешности измерений температуры в режиме «SURFACE» проводится не менее, чем в двух точках диапазона измерений температуры (например, 0 и 50 °С).

8.1.1.1 Включить АЧТ согласно Руководству по эксплуатации и установить требуемую температуру. Включить термометр кнопкой «SCAN». В соответствии с руководством по эксплуатации, перевести термометр в режим измерений температуры «SURFACE». При достижении заданного режима АЧТ навести термометр на расстоянии не более 5 см (согласно Руководству по эксплуатации) от центра верхней плоскости вставки АЧТ, и измерить температуру поверхности АЧТ.

8.1.1.2 Проводится серия из 5-ти измерений и рассчитывается среднее значение.

8.1.1.3 Операции по п.п. 8.1.1.1-8.1.1.2 повторяют для всех выбранных точек диапазона измерений температуры поверяемого термометра.

#### **8.1.2 *Определение абсолютной погрешности измерений температуры в режиме «BODY»***

Определение абсолютной погрешности термометра в режиме «BODY» проводят в трех точках диапазона измерений температур (+32,0 °С, +35,0 °С и +39,0 °С).

8.1.2.1 Перед определением абсолютной погрешности измерений температуры в режиме «BODY» необходимо в соответствии с руководством по эксплуатации, перевести термометр в режим измерений температуры «BODY».

8.1.2.2 Установить излучатель в виде модели АЧТ мод. АЧТ-1 в рабочую зону жидкостного термостата переливного типа. Чувствительный элемент термопреобразователя сопротивления с ИСХ (ТС), подключенного к измерителю температуры, поместить в соответствующее отверстие в излучающей полости АЧТ-1 (см. Приложение 2)

8.1.2.3 После установления стационарного режима АЧТ-1 на каждой температуре, установленной по ТС, не менее пяти раз измеряют радиационную температуру излучателя, на расстоянии не более 5 см от центра верхней плоскости вставки АЧТ. Далее рассчитывают средние значения показаний поверяемого термометра и ТС.

8.1.2.4 Операции по п.п. 8.1.2.1-8.2.3 повторяют во всех точках диапазона измерений температуры поверяемого термометра.

## 9 Подтверждение соответствия средства измерений метрологическим требованиям

9.1 *Подтверждение соответствия средства измерений метрологическим требованиям при определении абсолютной погрешности измерений температуры в режиме «SURFACE»*

9.1.1 Абсолютная погрешность  $\Delta T$  термометра определяется по формуле:

$$\Delta T = T_{\text{изм}} - T_{\text{АЧТ}}, \text{ } ^\circ\text{C} \quad (1)$$

где:  $T_{\text{изм}}$  - среднее значение измеренной температуры;

$T_{\text{АЧТ}}$  - значение температуры АЧТ.

Результаты поверки считаются положительными, если погрешность, рассчитанная по формуле (1), не превышает значений приведенных в Приложении 1 во всех точках.

9.1.2 Если хотя бы в одной точке погрешность превышает допустимое значение, указанное в таблице Приложения 1, то поверку при этой температуре проводят повторно.

9.1.3 Если при повторной поверке погрешность превышает допустимое значение, то термометр считается не прошедшим поверку.

9.2 *Подтверждение соответствия средства измерений метрологическим требованиям при определении абсолютной погрешности измерений температуры в режиме «BODY»*

9.2.1 Абсолютная погрешность  $\Delta t$  термометра в каждой контрольной точке рассчитывается по формуле:

$$\Delta t = (t_{\text{изм}} + t_n) - t_{\text{АЧТ}}, \text{ } ^\circ\text{C} \quad (2)$$

где:  $t_{\text{изм}}$  – среднее значение измеренной температуры поверяемым термометром,  $^\circ\text{C}$ ;

$t_{\text{АЧТ}}$  – среднее значение температуры АЧТ-1,  $^\circ\text{C}$ ;

$t_n$  – значение температурной поправки (по данным Изготовителя),  $^\circ\text{C}$ .

Значения температурной поправки  $t_n$  в зависимости от установленной температуры АЧТ-1 приведены в Таблице 4.

Таблица 4

Температура АЧТ-1, $^\circ\text{C}$	Температурная поправка $t_n$ , $^\circ\text{C}$
+32,0	-4,0
+35,0	-2,0
+39,0	-3,2

Результаты поверки считаются положительными, если погрешность, рассчитанная по формуле (2), не превышает значений приведенных в Приложении 1 во всех точках.

9.2.2 Если хотя бы в одной точке погрешность превышает допустимое значение, указанное в таблице Приложения 1, то поверку при этой температуре проводят повторно.

9.2.3 Если при повторной поверке погрешность превышает допустимое значение, то термометр считается не прошедшим поверку.

## 10 Оформление результатов поверки

10.1 Сведения о результатах поверки термометров в соответствии с действующим законодательством в области обеспечения единства измерений РФ передаются в Федеральный информационный фонд по обеспечению единства измерений.

10.2 Термометры, прошедшие поверку с положительным результатом, признаются годными и допускаются к применению. По заявлению владельца средства измерений или лица, представившего его на поверку, на средство измерений выдается свидетельство о поверке.

10.3 При отрицательных результатах поверки на средство измерений по заявлению владельца средства измерений или лица, представившего его на поверку, оформляется извещение о непригодности к применению.

Разработчик:

Ведущий инженер отдела 207  
метрологического обеспечения термометрии  
ФГУП «ВНИИМС»



М.В. Константинов

Начальник отдела 207  
метрологического обеспечения термометрии  
ФГУП «ВНИИМС»



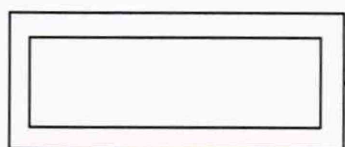
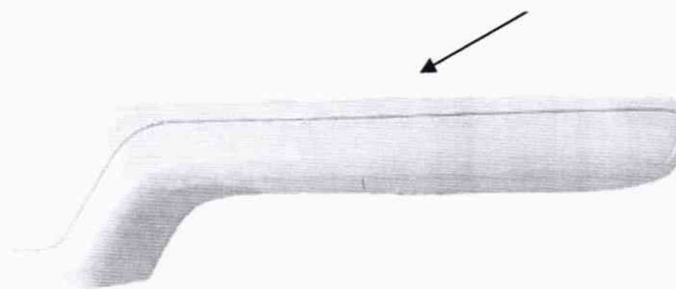
А.А. Игнатов

## Метрологические характеристики термометров

Наименование характеристики	Значение
Диапазон измерений температуры в режиме «SUFRACE», °C	от 0,0 до +50,0
Диапазон измерений температуры в режиме «BODY», °C	от +35,0 до +42,0
Пределы допускаемой абсолютной погрешности измерений температуры в режиме «SUFRACE», °C	±2,0
Пределы допускаемой абсолютной погрешности измерений температуры в режиме «BODY», °C: - в диапазоне от +35,0 до +36,0 °C не включ. и св.+39,0 °C - в диапазоне от +36,0 до +39,0 °C включ.	±0,3 ±0,2
Разрешающая способность (цена единицы младшего разряда), °C	0,1



Термометр инфракрасный  
медицинский КВХ-106

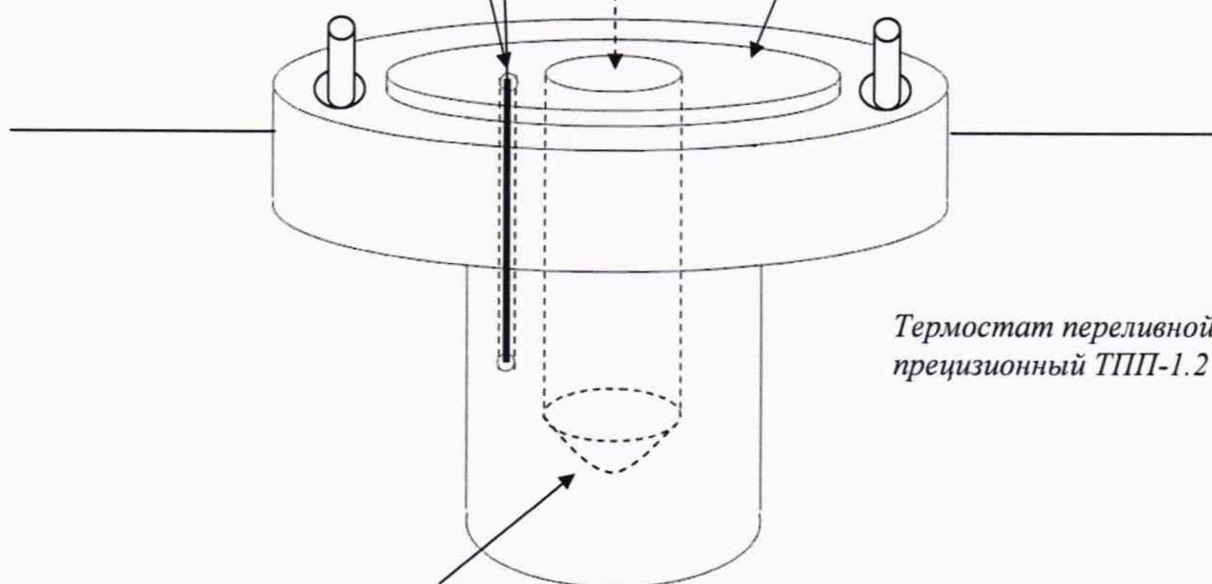


МИТ 8.15

Термопреобразователь  
сопротивления ТС-1388/1М

50 мм

Излучатель в виде модели  
АЧТ мод. АЧТ-1 (вставка)



Термостат переливной  
прецизионный ТПП-1.2

«Углубление» в  
форме конуса