



ФЕДЕРАЛЬНОЕ АГЕНТСТВО ПО ТЕХНИЧЕСКОМУ РЕГУЛИРОВАНИЮ И МЕТРОЛОГИИ

**ФЕДЕРАЛЬНОЕ БЮДЖЕТНОЕ УЧРЕЖДЕНИЕ
«ГОСУДАРСТВЕННЫЙ РЕГИОНАЛЬНЫЙ ЦЕНТР СТАНДАРТИЗАЦИИ,
МЕТРОЛОГИИ И ИСПЫТАНИЙ В Г. МОСКВЕ И МОСКОВСКОЙ ОБЛАСТИ»
(ФБУ «РОСТЕСТ-МОСКВА»)**

СОГЛАСОВАНО

Заместитель генерального директора
ФБУ «Ростест-Москва»



А.Д. Меньшиков

«12» ноября 2021 г.

Государственная система обеспечения единства измерений

**ИСТОЧНИКИ ПИТАНИЯ ПРОГРАММИРУЕМЫЕ
ПрофКиП Б5**

Методика поверки

РТ-МП-1203-551-2021

г. Москва
2021 г.

1 Общие положения

Настоящая методика поверки распространяется на источники питания программируемые ПрофКиП Б5 и устанавливает методы их первичной и периодической поверок.

Выполнение всех требований настоящей методики обеспечивает прослеживаемость поверяемых источников питания к государственным первичным эталонам:

ГЭТ13-2001 «Государственный первичный эталон единицы электрического напряжения»;

ГЭТ4-91 «Государственный первичный эталон единицы силы постоянного электрического тока».

Передача размеров единиц величин при поверке осуществляется методом прямых измерений.

2 Перечень операций поверки средства измерений

Таблица 1 – Операции поверки

Наименование операции	Номер пункта методики	Обязательность выполнения операции при	
		первичной поверке	периодической поверке
Внешний осмотр	7	Да	Да
Подготовка к поверке и опробование средства измерений	8	Да	Да
Определение метрологических характеристик:	9		
- Определение абсолютной погрешности воспроизведения и измерений напряжения постоянного тока	9.1	Да	Да
- Определение нестабильности выходного напряжения при изменении напряжения питающей сети	9.2	Да	Да
- Определение нестабильности напряжения постоянного тока при изменении тока нагрузки	9.3	Да	Нет
- Определение уровня пульсаций выходного напряжения	9.4	Да	Да
- Определение абсолютной погрешности воспроизведения и измерений силы постоянного тока	9.5	Да	Да
Подтверждение соответствия средства измерений метрологическим требованиям	10	Да	Да
Оформление результатов поверки	11	Да	Да

3 Требования к условиям проведения поверки

3.1 При проведении поверки должны быть соблюдены следующие условия:

- температура окружающего воздуха, °С.....20±5;
- относительная влажность воздуха, %.....от 30 до 80;
- атмосферное давление, кПа.....от 84 до 106.

4 Требования к специалистам, осуществляющим поверку

К поверке допускаются лица, имеющие необходимую квалификацию, изучившие эксплуатационные документы на поверяемые средства измерений, основные и вспомогательные средства поверки и настоящую методику поверки.

5 Метрологические и технические требования к средствам поверки

5.1 При проведении поверки применяются основные средства поверки (эталон), указанные в таблице 2.

5.2 Для определения условий проведения поверки используют вспомогательные средства поверки, указанные в таблице 3.

5.3 Допускается применение не приведенных в таблицах 2 и 3 средств поверки, но обеспечивающих определение метрологических характеристик поверяемых средств измерений и условий проведения поверки с требуемой точностью.

5.4 Применяемые средства поверки должны быть исправны и поверены, применяемые средства поверки утвержденного типа СИ в качестве эталонов единиц величин должны быть исправны и поверены с присвоением соответствующего разряда по требованию государственных поверочных схем.

5.5 Применяемые эталоны единиц величин не утвержденного типа СИ должны быть аттестованы и утверждены приказом Федерального агентства по техническому регулированию и метрологии в соответствии с пунктом 6 Положения об эталонах единиц величин используемых в сфере государственного регулирования обеспечения единства измерений, утвержденного постановлением Правительства Российской Федерации от 23 сентября 2010 года № 734 (с изменениями на 21 октября 2019 года) с присвоением соответствующего разряда по требованию государственных поверочных схем.

Таблица 2 – Основные средства поверки

Номер пункта методики поверки	Наименование и тип (условное обозначение), обозначение нормативного документа, регламентирующего технические требования, и (или) метрологические и основные технические характеристики средства поверки
10.1-10.5	<p>Шунт токовый PCS-71000А (рег. номер в Федеральном информационном фонде по обеспечению единства измерений № 68945-17)</p> <ul style="list-style-type: none"> - диапазон измерений силы постоянного тока: от 0 до 300 А; - пределы допускаемой основной абсолютной погрешности: $\pm (0,0001 \cdot I_{\text{изм}} + 0,00005 \cdot I_{\text{пред}})$; $\pm (0,0002 \cdot I_{\text{изм}} + 0,00005 \cdot I_{\text{пред}})$; <p>Мультиметр 2002 (рег. номер в Федеральном информационном фонде по обеспечению единства измерений № 25787-08)</p> <ul style="list-style-type: none"> - диапазон измерений напряжения постоянного тока: от 0 до 1000 В; $\Delta U = \text{от } \pm (5 \cdot 10^{-5} \cdot U + 3,5 \cdot 10^{-5} \cdot D_U) \text{ до } \pm (4,5 \cdot 10^{-5} \cdot U + 6 \cdot 10^{-6} \cdot D_U)$; <p>Источник питания АКПП-1202/4 (рег. номер в Федеральном информационном фонде по обеспечению единства измерений № 63132-16)</p> <ul style="list-style-type: none"> - диапазон выходных напряжений от 0 до 150 В; от 0 до 300 В; $\Delta U = \pm (0,002 \cdot U_{\text{изм}} + 0,6)$; <ul style="list-style-type: none"> - диапазон выходных частот от 45 до 500 Гц; $\Delta = \pm 0,1$ Гц; <p>Нагрузка электронная АКПП-1310 (рег. номер в Федеральном информационном фонде по обеспечению единства измерений № 40237-08)</p> <ul style="list-style-type: none"> - диапазон установки значений напряжения постоянного: 0 – 60 В; - диапазон установки значений силы постоянного тока: 0 – 360 А; <p>Нагрузка электронная АКПП-1320 (рег. номер в Федеральном информационном фонде по обеспечению единства измерений № 40236-08)</p> <ul style="list-style-type: none"> - диапазон установки значений напряжения постоянного тока: 0 – 300 В; - диапазон установки значений силы постоянного тока: 0 – 36 А; <p>Милливольтметр ВЗ-38 (рег. номер в Федеральном информационном фонде по обеспечению единства измерений № 3243-72)</p> <ul style="list-style-type: none"> - пределы измерения: от 1 мВ до 300 мВ; от 1 до 300 В; - рабочий диапазон частот от 20 Гц до 5 МГц - пределы допускаемой основной погрешности $\pm 2,5$ % от конечного значения установленного предела измерения

Таблица 3 – Вспомогательные средства поверки

Номер пункта методики поверки	Наименование и тип (условное обозначение), обозначение нормативного документа, регламентирующего технические требования, и (или) метрологические и основные технические характеристики средства поверки
10.1-10.5	Прибор комбинированный Testo 622 (рег. номер в Федеральном информационном фонде по обеспечению единства измерений № 53505-13) - измерение температуры: от -10 до +60 °С, $\Delta = \pm 0,4$ °С; - измерение относительной влажности: от 10 до 95 %, $\Delta = \pm 3$ %; - измерение абсолютного давления: от 300 до 1200 гПа, $\Delta = \pm 5$ гПа

6 Требования (условия) по обеспечению безопасности проведения поверки

6.1 Помещение для проведения поверки должно соответствовать правилам техники безопасности и производственной санитарии.

6.2 При проведении поверки необходимо соблюдать правила техники безопасности при эксплуатации электроустановок и требования безопасности, определенные в эксплуатационных документах.

6.3 К работе на электроустановках следует допускать лиц, прошедших инструктаж по технике безопасности и имеющих удостоверение о проверке знаний. Специалист, осуществляющий поверку, должен иметь квалификационную группу по электробезопасности не ниже третьей.

7 Внешний осмотр средства измерений

При внешнем осмотре должно быть установлено соответствие приборов следующим требованиям:

- отсутствие механических повреждений корпуса и соединительных элементов, нарушающих работу или затрудняющих поверку;
- все надписи на панелях должны быть четкими и ясными;
- пломбы должны быть целыми, сетевой кабель не должен иметь повреждений.

Приборы не соответствующие перечисленным требованиям дальнейшей поверке не подвергаются.

8 Подготовка к поверке и опробование средства измерений

Выдержать источник питания и средства поверки во включенном состоянии при условиях, указанных в руководствах по эксплуатации.

Источники питания и средства поверки, которые подлежат заземлению, должны быть надежно заземлены. Подсоединение зажимов защитного заземления к контуру заземления должно производиться ранее других соединений, а отсоединение – после всех отключений.

При опробовании необходимо включить источник питания, проверить работоспособность дисплея, функциональных клавиш, режимы, отображаемые на дисплее, должны соответствовать выбранным при нажатии соответствующих клавиш и указаниям руководства по эксплуатации.

Приборы, не соответствующие перечисленным требованиям, дальнейшей поверке не подвергаются.

9 Определение метрологических характеристик

9.1 Определение абсолютной погрешности воспроизведения и измерений напряжения постоянного тока проводят методом прямых измерений при помощи мультиметра 2002 следующим образом:

- разъемы поверяемого источника питания соединяют с мультиметром 2002 при помощи измерительных проводов с соответствующими разъемами, при подключении необходимо соблюдать полярность. Схема соединения приведена на рисунке 1;

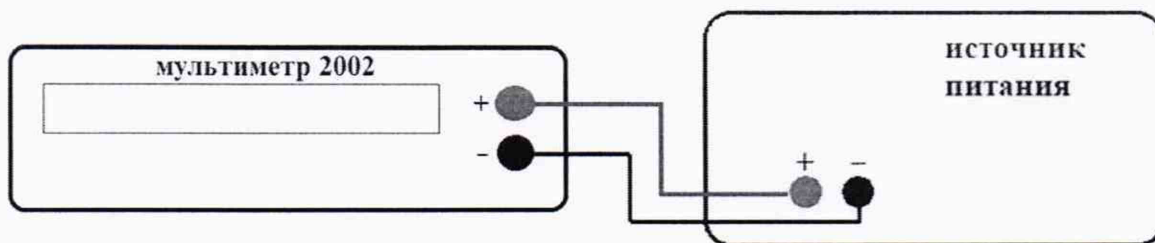


Рисунок 1 – Схема соединения оборудования

- на источнике поочередно задать значения напряжения постоянного тока равные 10, 50 и 100 % от верхнего значения диапазона воспроизводимой величины;
- зафиксировать показания напряжения постоянного тока на мультиметре 2002;
- зафиксировать показания напряжения постоянного тока на дисплее источника питания;
- вычислить абсолютную погрешность воспроизведения напряжения постоянного тока ΔU , В, по формуле 1:

$$\Delta U = U_{\text{ист}} - U_{2002} \quad (1)$$

где $U_{\text{ист}}$ – установленное на источнике питания напряжение, В;
 U_{2002} – измеренное значение напряжения постоянного тока мультиметром, В;

- вычислить абсолютную погрешность измерения напряжения постоянного тока ΔU , В, по формуле 2:

$$\Delta U = U_{\text{изм}} - U_{2002} \quad (2)$$

где $U_{\text{изм}}$ – измеренное значение напряжения постоянного тока по встроенному вольтметру источника питания, В;

U_{2002} – измеренное значение напряжения постоянного тока мультиметром, В;

Результаты определения абсолютной погрешности воспроизведения и измерения напряжения постоянного тока считают удовлетворительными, если полученные значения погрешности не превышают приведенных в описании типа средства измерений.

9.2 Определение нестабильности выходного напряжения при изменении напряжения питающей сети проводят методом прямых измерений при помощи источника питания АКИП 1202/4, мультиметра 2002 и нагрузки электронной АКИП-1310 (АКИП-1320) следующим образом:

- вилку сетевого кабеля поверяемого источника питания соединяют с источником питания АКИП 1202/4, мультиметром 2002 и нагрузкой электронной АКИП-1310 (АКИП-1320) при помощи измерительных проводов с соответствующими разъемами, при подключении необходимо соблюдать полярность. Схема соединения приведена на рисунке 2;

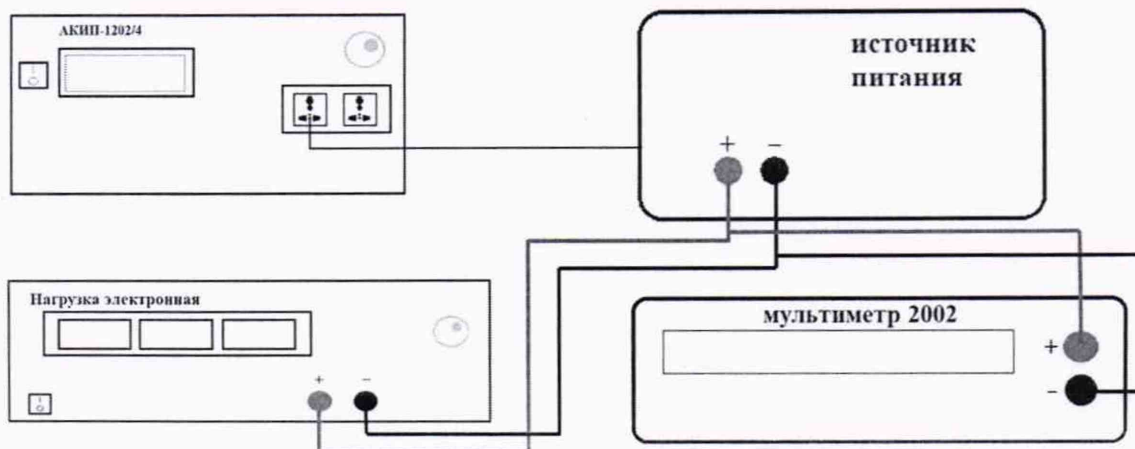


Рисунок 2 – Схема соединения оборудования

- на поверяемом источнике установить максимальное значение силы тока;
- на поверяемом источнике установить значение напряжения постоянного тока равное 100 % от верхнего значения диапазона воспроизводимой величины, на источнике питания АК ИП 1202/4 установить выходное напряжение равное 220 В;
- электронную нагрузку перевести в режим «СС» и установить значение силы тока равное 90 % от максимального значения для поверяемого источника питания, включить вход;
- зафиксировать показания напряжения постоянного тока на мультиметре 2002;
- на источнике питания АК ИП 1202/4 установить выходное напряжение равное 242 В;
- зафиксировать показания напряжения постоянного тока на мультиметре 2002;
- повторить вышеперечисленные операции при напряжении питания равным 198 В;
- вычислить нестабильность выходного напряжения при изменении напряжения питающей сети $\Delta U_{\text{нест}}$, В, по формуле 3:

$$\Delta U_{\text{нест}} = U_{\text{ном}} - U_{\text{изм}} \quad (3)$$

где $U_{\text{ном}}$ – измеренное значение напряжения постоянного тока мультиметром при напряжении питания 220 В, В;

$U_{\text{изм}}$ – измеренное значение напряжения постоянного тока мультиметром при напряжении питания 242 В (198 В), В;

Результаты определения нестабильности выходного напряжения при изменении напряжения питающей сети считают удовлетворительными, если полученные значения нестабильности не превышают приведенных в описании типа средства измерений.

9.3 Определение нестабильности напряжения постоянного тока при изменении тока нагрузки проводят методом прямых измерений при помощи источника питания АК ИП 1202/4, мультиметра 2002 и нагрузки электронной АК ИП-1310 (АК ИП-1320) следующим образом:

- вилку сетевого кабеля поверяемого источника питания соединяют с источником питания АК ИП 1202/4, мультиметром 2002 и нагрузкой электронной АК ИП-1310 (АК ИП-1320) при помощи измерительных проводов с соответствующими разъемами, при подключении необходимо соблюдать полярность. Схема соединения приведена на рисунке 2;

- на поверяемом источнике установить максимальное значение силы тока;
- на поверяемом источнике установить значение напряжения постоянного тока равное 100 % от верхнего значения диапазона воспроизводимой величины, на источнике питания АК ИП 1202/4 установить выходное напряжение равное 220 В;

- электронную нагрузку перевести в режим «СС» и установить значение силы тока равное

90 % от максимального значения для поверяемого источника питания, включить вход;

- зафиксировать показания напряжения постоянного тока на мультиметре 2002;
- на электронной нагрузке выключить вход и зафиксировать показания напряжения постоянного тока на мультиметре 2002;
- вычислить нестабильность выходного напряжения при изменении напряжения питающей сети $\Delta U_{\text{нагр}}$, В, по формуле 4:

$$\Delta U_{\text{нагр}} = U_1 - U_2 \quad (4)$$

где U_1 – измеренное значение напряжения постоянного тока мультиметром с нагрузкой, В;
 U_2 – измеренное значение напряжения постоянного тока мультиметром без нагрузки, В;

Примечание: При определении нестабильности по п.9.3, мультиметр 2002 должен подключаться непосредственно к клеммам поверяемого источника.

Результаты определения нестабильности напряжения постоянного тока при изменении тока нагрузки считают удовлетворительными, если полученные значения погрешности не превышают приведенных в описании типа средства измерений.

9.4 Определение уровня пульсаций выходного напряжения проводят методом прямых измерений при помощи милливольтметра ВЗ-38 следующим образом:

- разъемы поверяемого источника питания соединяют с нагрузкой электронной и милливольтметром ВЗ-38 при помощи измерительных проводов, при подключении необходимо соблюдать полярность. Схема соединения приведена на рисунке 3;

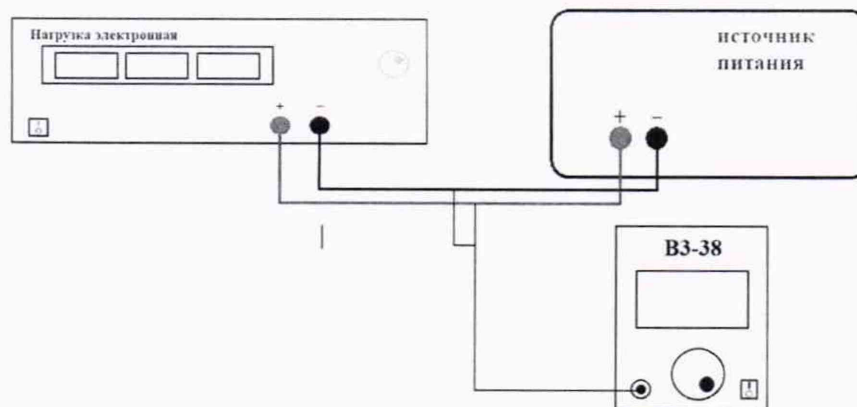


Рисунок 3 – Схема соединения оборудования

- на поверяемом источнике установить максимальное значение силы тока и максимальное значение напряжения;
- на нагрузке электронной установить значение тока в режиме СС равное 90% от максимального у испытываемого источника, включить вход нагрузки;
- провести измерения уровня пульсаций по показаниям милливольтметра ВЗ-38;

Результаты определения уровня пульсаций выходного напряжения считают удовлетворительными, если полученные значения пульсаций не превышают приведенных в описании типа средства измерений.

9.5 Определение абсолютной погрешности воспроизведения и измерения силы постоянного тока проводят методом прямых измерений при помощи шунта токового PCS-71000А следующим образом:

- разъемы поверяемого источника питания соединяют с шунтом токовым PCS-71000А при помощи измерительных проводов с соответствующими разъемами, при подключении необходимо соблюдать полярность. Схема соединения приведена на рисунке 4;

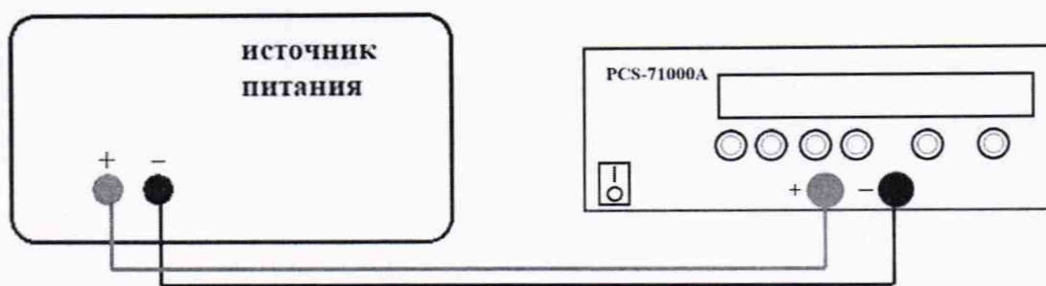


Рисунок 4 – Схема соединения оборудования

- на источнике поочередно задать значения силы постоянного тока равные 10, 50 и 100 % от верхнего значения диапазона воспроизводимой величины;
- зафиксировать показания силы постоянного тока на шунте токовым PCS-71000A;
- вычислить абсолютную погрешность воспроизведения силы постоянного тока ΔI , А, по формуле 5:

$$\Delta I = I_{\text{ист}} - I_{\text{ш}} \quad (5)$$

где $I_{\text{ист}}$ – установленное значение силы постоянного тока на источнике, А;

$I_{\text{ш}}$ – измеренное значение силы постоянного тока шунтом, А;

- вычислить абсолютную погрешность измерения силы постоянного тока ΔI_2 , А, по формуле 6:

$$\Delta I_2 = I_{\text{изм}} - I_{\text{ш}} \quad (6)$$

где $I_{\text{изм}}$ – измеренное значение силы постоянного тока по показаниям встроенного амперметра источника питания, А;

$I_{\text{ш}}$ – измеренное значение силы постоянного тока шунтом, А;

Результаты определения абсолютной погрешности воспроизведения силы постоянного тока считают удовлетворительными, если полученные значения погрешности не превышают приведенных в описании типа средства измерений.

10 Подтверждение соответствия средства измерений метрологическим требованиям

В процессе выполнения поверки специалист производит расчет погрешностей в соответствии с формулами, приведенными в методике. Конечные результаты расчетов должны, быть представлены с соблюдением правил округления и обязательным указанием единиц измерений вычисленной физической величины. Результаты считают удовлетворительными, если полученные (рассчитанные) значения погрешностей не превышают значений, приведенных в описании типа.

Источники питания не применяются в качестве эталонов.

11 Оформление результатов поверки

11.1 Сведения о результатах поверки средств измерений передаются в Федеральный информационный фонд по обеспечению единства измерений.

11.2 При положительных результатах поверки по заявлению владельца средства измерений или лица, представившего его на поверку, на средство измерений выдается свидетельство о поверке средства измерений.

11.3 При отрицательных результатах поверки по заявлению владельца средства измерений или лица, представившего его на поверку, выдается извещение о непригодности к применению средства измерений, оформленное в соответствии с действующими нормативно-правовыми документами.

11.4 Протокол поверки оформляется в соответствии с Приложением А настоящей методики поверки.

Начальник лаборатории № 551
ФБУ «Ростест-Москва»



Ю.Н. Ткаченко

Инженер по метрологии I категории



П.С. Дудкина

Приложение А
к РТ-МП-1203-551-2021
(рекомендуемое)

ПРОТОКОЛ ПОВЕРКИ

Наименование средства измерений: Источник питания, заводской № _____

Вид поверки: первичная/периодическая

Условия проведения поверки: температура:

влажность:

атмосферное давление:

Средства поверки: указывается оборудование, используемое при поверке.

**Наименование и(или) обозначение документа,
на основании которого выполнена поверка:** РТ-МП-1203-551-2021.

Результаты поверки:

1. **Внешний осмотр:** поверяемое средство измерений соответствует/не соответствует предъявляемым требованиям;
2. **Подготовка к поверке и опробование средства измерений:** поверяемое средство измерений соответствует/не соответствует предъявляемым требованиям;
3. **Определение метрологических характеристик:**

Таблица 4 – Результаты определения абсолютной погрешности воспроизведения напряжения постоянного тока

Установленное значение выходного напряжения, В	Измеренное значение выходного напряжения, В	Абсолютная погрешность, В	Пределы допускаемой абсолютной погрешности, В

Таблица 5 – Результаты определения абсолютной погрешности измерения напряжения постоянного тока

Измеренное значение напряжения мультиметром, В	Измеренное значение выходного напряжения источником, В	Абсолютная погрешность, В	Пределы допускаемой абсолютной погрешности, В

Таблица 6 - Результаты определения нестабильности выходного напряжения при изменении напряжения питающей сети

Напряжение питания источника, В	Установленное значение выходного напряжения, В	Измеренное значение выходного напряжения, В		Измеренное значение нестабильности, В	Пределы допускаемой нестабильности выходного напряжения, мВ
		При ном. напряжении питания	При измененном		
242					
198					

Таблица 7 - Результаты определения нестабильности напряжения постоянного тока при изменении тока нагрузки

Установленное значение выходного напряжения, В	Измеренное значение напряжения с нагрузкой, В	Измеренное значение напряжения без нагрузки, В	Значения нестабильности, мВ	
			Измеренное	Допускаемое

Таблица 8 - Результаты определения уровня пульсаций выходного напряжения

Установленное значение выходного напряжения, В	Установленное значение тока нагрузки, А	Измеренный уровень пульсаций, мВ	Допускаемый уровень пульсаций выходного напряжения, мВ

Таблица 9 - Результаты определения абсолютной погрешности воспроизведения силы постоянного тока

Установленное значение силы выходного тока, А	Измеренное значение силы тока, А	Абсолютная погрешность, А	Пределы допускаемой абсолютной погрешности, А

Таблица 10 - Результаты определения абсолютной погрешности измерения силы постоянного тока

Измеренное значение силы постоянного тока источником, А	Измеренное значение силы постоянного тока шунтом, А	Абсолютная погрешность, А	Пределы допускаемой абсолютной погрешности, А

Вывод: Средство измерений пригодно/непригодно к применению.

Поверитель:

ФИО, подпись

дата:
