

УТВЕРЖДЕНО
приказом Федерального агентства
по техническому регулированию
и метрологии
от «3» марта 2022 г. № 549

Регистрационный № 84834-22

Лист № 1
Всего листов 4

ОПИСАНИЕ ТИПА СРЕДСТВА ИЗМЕРЕНИЙ

Резервуар стальной горизонтальный цилиндрический РГС-40

Назначение средства измерений

Резервуар стальной горизонтальный цилиндрический РГС-40 (далее – резервуар) предназначен для измерения объема нефти и нефтепродуктов, а также для их приема, хранения и отпуска.

Описание средства измерений

Тип резервуара – стальной горизонтальный цилиндрический, номинальной вместимостью 40 м³ подземного расположения.

Принцип действия резервуара основан на заполнении его нефтью или нефтепродуктом до определенного уровня, соответствующего заданному значению объема.

Резервуар представляет собой горизонтально расположенный цилиндрический стальной сосуд с усеченно-коническими днищами.

Заполнение и выдача продукта осуществляется через приемно-раздаточные устройства.

Заводской номер резервуара наносится на горловину резервуара.

Резервуар РГС-40 с заводским номером 2 расположен по адресу: Республика Башкортостан, Уфимский район, с. Нурлино, ЛПДС «Нурлино», Черкасское НУ АО «Транснефть – Урал».

Общий вид резервуара РГС-40 представлен на рисунках 1, 2.

Нанесение знака поверки на средство измерений не предусмотрено.



Рисунок 1 – Общий вид резервуара РГС-40

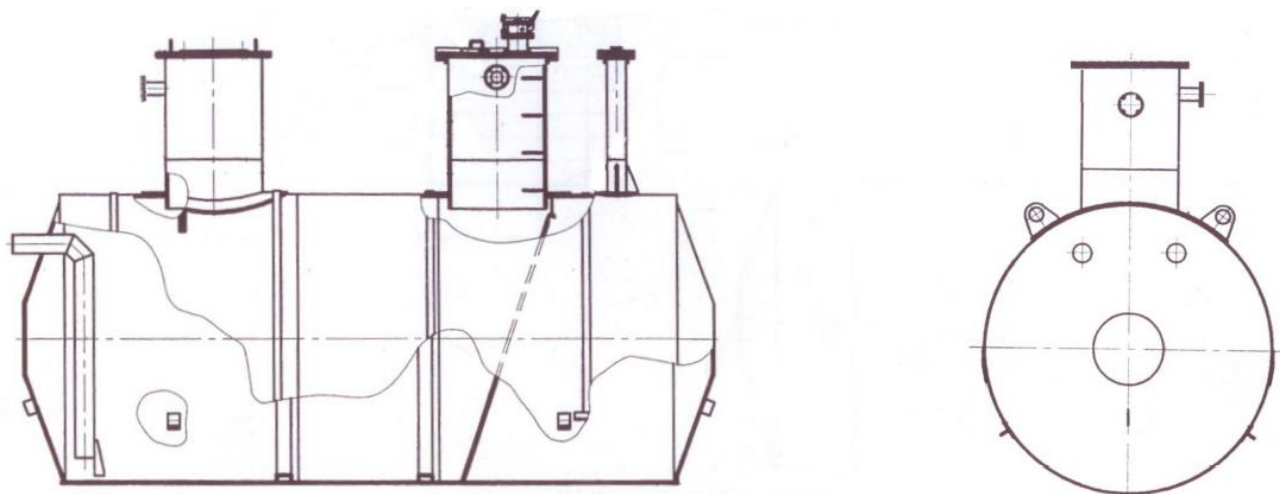


Рисунок 2 – Общий вид резервуара РГС-40

Пломбирование резервуара РГС-40 не предусмотрено.

Программное обеспечение
отсутствует

Метрологические и технические характеристики

Таблица 1 – Метрологические характеристики

Наименование характеристики	Значение
Номинальная вместимость, м ³	40
Пределы допускаемой относительной погрешности определения вместимости (объёмный метод), %	±0,25

Таблица 2 – Основные технические характеристики

Наименование характеристики	Значение
Условия эксплуатации:	
Температура окружающего воздуха, °С	от -50 до +50
Атмосферное давление, кПа	от 84,0 до 106,7
Средний срок службы, лет, не менее	30

Знак утверждения типа

наносится на титульный лист паспорта резервуара типографским способом.

Комплектность средства измерений.

Таблица 3 – Комплектность средства измерений

Наименование	Обозначение	Количество
Резервуар стальной горизонтальный цилиндрический	РГС-40	1 шт.
Паспорт	-	1 экз.
Градуировочная таблица	-	1 экз.

Сведения о методиках (методах) измерений
приведены в пункте 8 паспорта на резервуар.

Нормативные документы, устанавливающие требования к резервуару стальному горизонтальному цилиндрическому РГС-40

Приказ Росстандарта № 256 от 7 февраля 2018 г. «Об утверждении Государственной поверочной схемы для средств измерений массы и объема жидкости в потоке, объема жидкости и вместимости при статических измерениях, массового и объемного расходов жидкости»

Изготовитель

Закрытое акционерное общество «Металлист» (ЗАО «Металлист»)
ИНН 5053001342
Адрес: 144000, Московская обл., г. Электросталь, ул. Красная, 13

Испытательный центр

Общество с ограниченной ответственностью «МетроКонТ» (ООО «МетроКонТ»)
Адрес: 420132, г. Казань, ул. Адоратского, д. 39Б, офис 51
Телефон: +7 9372834420
Факс +7 (843) 515-00-21
E-mail: trifonovua@mail.ru

Аттестат аккредитации ООО «МетроКонТ» по проведению испытаний средств измерений в целях утверждения типа № RA.RU.312640 от 01.04.2019 г.

