

ФГБУ «ВСЕРОССИЙСКИЙ НАУЧНО-ИССЛЕДОВАТЕЛЬСКИЙ ИНСТИТУТ
МЕТРОЛОГИЧЕСКОЙ СЛУЖБЫ»
ФГБУ «ВНИИМС»

СОГЛАСОВАНО

Генеральный директор
ООО «Савкор АРТ Рус»



А.Э. Наваррете
«02» декабря 2021 г.

М.п.

СОГЛАСОВАНО

Зам. директора
по производственной метрологии
ФГБУ «ВНИИМС»



А.Е. Коломин
«02» декабря 2021 г.

М.п.

Государственная система обеспечения единства измерений

Датчики линейных перемещений M100 LVDT

МЕТОДИКА ПОВЕРКИ

МП 203-47-2021

МОСКВА, 2021

1. Общие положения

Настоящая методика поверки распространяется на датчики линейных перемещений M100 LVDT (далее по тексту – датчики), изготовленные Savcor Oy, Финляндия и устанавливает методы и средства их первичной и периодической поверок.

1.1. Датчики не относятся к многоканальным измерительным системам, многопредельным и многодиапазонным средствам измерений, не состоят из нескольких автономных блоков и не предназначены для измерений (воспроизведения) нескольких величин. Поверка отдельных измерительных каналов и (или) отдельных автономных блоков из состава средства измерений для меньшего числа измеряемых величин или на меньшем числе поддиапазонов измерений не предусмотрена.

1.2. Датчики до ввода в эксплуатацию, а также после ремонта подлежат первичной поверке, в процессе эксплуатации – периодической поверке.

1.3. Первичной поверке подвергается каждый экземпляр датчика.

1.4. Периодической поверке подвергается каждый экземпляр датчика, находящегося в эксплуатации, через межповерочные интервалы, а также датчиков, повторно вводимых в эксплуатацию после их длительного хранения (более одного межповерочного интервала).

1.5. При применении средств поверки, указанных в таблице 2, обеспечивается прослеживаемость поверяемого датчика к Государственному первичному эталону длины – метра ГЭТ 2-2010 в соответствии с государственной поверочной схемой для средств измерений длины в диапазоне от $1 \cdot 10^{-9}$ до 100 м и длин волн в диапазоне от 0,2 до 50 мкм, утвержденной приказом Федерального агентства по техническому регулированию и метрологии от 29 декабря 2018 г. № 2840.

1.6. При определении метрологических характеристик поверяемого датчика используется метод косвенных измерений.

2. Перечень операций поверки средства измерений

2.1. При проведении поверки должны быть выполнены операции, указанные в таблице 1.
Таблица 1

Наименование операции	Номер пункта методики поверки	Проведение операции при	
		первичной поверке	периодической поверке
1	2	3	4
Внешний осмотр	7	Да	Да
Подготовка к поверке и опробование	8	Да	Да
Определение метрологических характеристик	9		
Определение основной приведенной к полному диапазону измерений погрешности при температуре плюс 20 °С	9.1	Да	Да

3. Требования к условиям проведения поверки

3.1. При проведении поверки температура воздуха в помещении не должна превышать +20 °С.

3.2. Относительная влажность воздуха должна быть не более 98 %.

4. Требования к специалистам, осуществляющим поверку

4.1. К проведению измерений при поверке и к обработке результатов измерений допускаются лица, имеющие квалификацию поверителя и изучившие порядок работы с датчиком.

4.2. Поверители обязаны иметь профессиональную подготовку и опыт работы с датчиком и со средствами поверки, указанными в таблице 2, а также обязаны знать требования руководства по эксплуатации на датчик и требования настоящей методики.

4.3. Для проведения поверки датчика достаточно одного поверителя.

5. Метрологические и технические требования к средствам поверки

5.1. При проведении поверки должны применяться средства поверки, указанные в таблице 2.

Таблица 2

Номер пункта методики поверки	Наименование и тип (условное обозначение) основного или вспомогательного средства поверки; обозначение нормативного документа, регламентирующего технические требования, и (или) метрологические и основные технические характеристики средства поверки
1	2
9.1	Рабочие эталоны 4-го разряда согласно Государственной поверочной схеме для средств измерений длины в диапазоне от $1 \cdot 10^{-9}$ до 100 м и длин волн в диапазоне от 0,2 до 50 мкм, утвержденной приказом Росстандарта № 2840 от 29 декабря 2018 г. (меры длины концевые плоскопараллельные); мультиметр-калибратор Fluke 773 (рег. № 66627-17), измерение напряжения постоянного тока от 0 до 30 В, пределы допускаемой абсолютной погрешности измерений $\pm(0,002 \cdot U + 2 \text{ е.мр.})$; источник стабилизированного напряжения постоянного тока $(5,0 \pm 0,5) \text{ В}$
<i>Примечания:</i> Допускается применение средств поверки с метрологическими и техническими характеристиками, обеспечивающими требуемую точность передачи единиц величин поверяемому средству измерений	

6. Требования (условия) по обеспечению безопасности проведения поверки

При проведении поверки датчиков необходимо соблюдать:

- требования безопасности, которые предусматривают «Правила технической эксплуатации электроустановок потребителей»;
- указания по технике безопасности, приведенные в эксплуатационной документации на средства поверки, указанные в таблице 2, и вспомогательное оборудование;
- условия по технике безопасности, приведенные в руководстве по эксплуатации устройства.

7. Внешний осмотр

7.1. При внешнем осмотре должно быть установлено соответствие поверяемого датчика утвержденному типу, а также требованиям паспорта в части комплектности.

7.2. При осмотре должна быть проверена правильность нанесения маркировки. На датчике должна быть нанесена следующая информация:

- товарный знак изготовителя;
- обозначение типа;
- заводской номер.

7.3. Проверить отсутствие повреждений корпуса датчика, разъемов (клеммников), обмотки кабеля.

8. Подготовка к поверке и опробование

Перед проведением поверки необходимо выполнить следующие операции:

Кабель от датчика подключается к клеммам приемника с помощью разъема M12 или клеммной колодки. Клеммы соединителя должны быть рассчитаны на подключение жил проводников с сечением 0,25 ... 0,75 мм². Подключение жил может производиться при помощи кабельных наконечников.

Подключение датчика линейных перемещений M100 LVDT к клеммной колодке приемника.

Вывод	Обозначение вывода	Цвет жилы проводника	Назначение
1	O/P	белый	Выход
2	+V	красный	Питание+
3	0V	черный	Питание-, общий

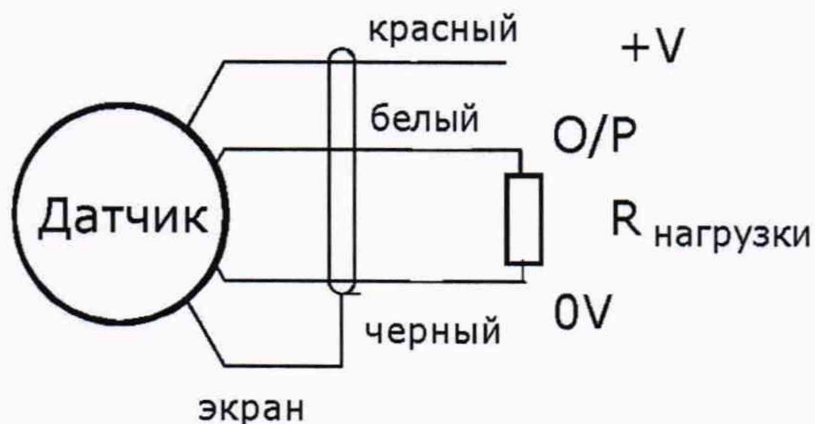


Рисунок 1 - Типовая схема подключения датчика M100 LVDT, R нагрузки не менее 5 кОм.

Собрать схему подключения датчика согласно указанной на рисунке 2.

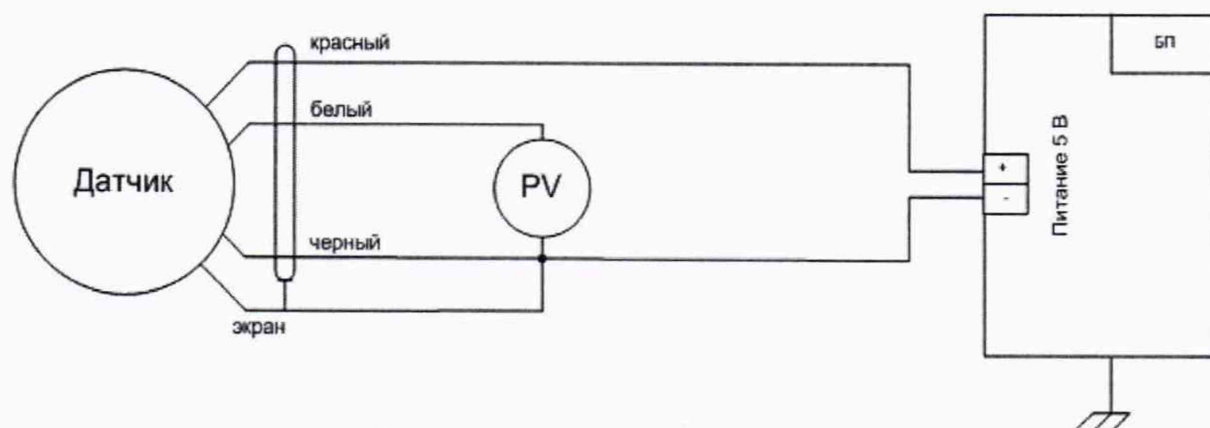


Рисунок 2 – Подключение датчика

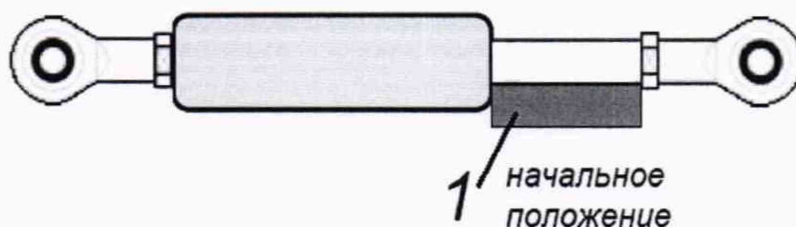
При проведении поверки датчика необходимо вести протокол записи результатов измерений (протокол измерений). Протокол допускается вести в произвольной форме. Проверяется взаимодействие подвижных частей датчика. Взаимодействие должно проходить плавно, без скачков и заеданий.

9. Определение метрологических характеристик средства измерений

9.1. Определение основной приведенной к полному диапазону измерений погрешности при температуре плюс 20 °С

Подключить датчик по схеме, указанной на рисунке 2.

Выставить шток датчика в нулевое положение по концевой мере длины равной 40 мм (см. рисунок 3). Начальное положение должно соответствовать выходному сигналу постоянного напряжения 0,5 В и началу диапазона измерений 0 мм.



1 - Концевая мера длины

Рисунок 3 – Настройка датчика на начальное положение

Диапазон измерений датчика разбивается на точки с шагом 200 мм от начального положения до конечного и задается концевыми мерами длины.



Рисунок 4 – Измерение контрольных точек

Шток датчика перемещается в каждую поверяемую точку и фиксируется действительное значение сигнала с мультиметра, которое преобразуется в значение перемещения по формуле:

$$S_{\text{изм}i} = (l_{\text{изм}i} - L_{\text{эт}0}) \cdot K_{SI}$$

где $S_{\text{изм}i}$ – измеренное значение перемещения в мм;

$l_{\text{изм}i}$ – измеренное значение выходного сигнала постоянного напряжения в В;

$L_{\text{эт}0}$ – минимальное значение выходного сигнала постоянного напряжения в В.

$$K_{SI} = \frac{(S_{\text{эт}k} - S_{\text{эт}0})}{(L_{\text{эт}k} - L_{\text{эт}0})} - \text{масштабируемый коэффициент.}$$

$S_{\text{эт}k}$ – максимальное значение измеряемого диапазона в мм;

$S_{\text{эт}0}$ – минимальное значение измеряемого диапазона в мм;

$L_{\text{эт}k}$ – максимальное значение диапазона выходного сигнала в В;

$L_{\text{эт}0}$ – минимальное значение выходного сигнала постоянного напряжения в В.

По полученным данным определяется основная приведенная к полному диапазону измерений погрешность:

$$\delta S = \frac{(S_{\text{эт}i} - S_{\text{изм}i})}{(S_{\text{эт}k} - S_{\text{эт}0})} \cdot 100\%$$

$S_{\text{эт}i}$ – эталонное значение текущей контрольной точки в мм.

Полученные значения погрешности измерений в каждой поверяемой точки диапазона измерений не должны превышать $\pm 5\%$.

10. Подтверждение соответствия средства измерений метрологическим требованиям

Датчик считается прошедшим поверку, если по пунктам 7 и 8 соответствует перечисленным требованиям, а полученные результаты по пункту 9.1 не превышают допустимых значений.

В случае подтверждения соответствия датчика метрологическим требованиям, результаты поверки считаются положительными и датчик признают пригодным к применению.

В случае, если соответствие датчика метрологическим требованиям не подтверждено, то результаты поверки считаются отрицательными и датчик признают непригодным к применению.

11. Оформление результатов поверки

11.1. Результаты поверки оформляются протоколом, составленным в произвольной форме и содержащим результаты по каждой операции, указанной в таблице 1.

11.2. При положительных результатах поверки сведения о результатах поверки средства измерений передаются в Федеральный информационный фонд по обеспечению единства измерений. В соответствии с действующим законодательством допускается выдача свидетельства о поверке и (или) в паспорт средства измерений вносить запись о проведенной поверке.

11.3. При отрицательных результатах поверки сведения о результатах поверки средства измерений передаются в Федеральный информационный фонд по обеспечению единства измерений. В соответствии с действующим законодательством допускается выдача извещения о непригодности к применению средства измерений с указанием основных причин непригодности.

Зам. нач. отдела 203
ФГБУ «ВНИИМС»



Е.А. Милованова

Ведущий инженер отдела 203
ФГБУ «ВНИИМС»



Н.И. Кравченко