

**Уральский научно исследовательский институт метрологии – филиал
Федерального государственного унитарного предприятия «Всероссийский
научно-исследовательский институт метрологии им.Д.И.Менделеева**

(УНИИМ – филиал ФГУП «ВНИИМ им.Д.И.Менделеева»)

СОГЛАСОВАНО

**Директор УНИИМ – филиала
ФГУП «ВНИИМ им.Д.И.Менделеева**



Е.П. Соби́на

_____ 2021 г.

**ГОСУДАРСТВЕННАЯ СИСТЕМА ОБЕСПЕЧЕНИЯ ЕДИНСТВА
ИЗМЕРЕНИЙ**

Гистерезисграфы PERMAGRAPH

МЕТОДИКА ПОВЕРКИ

МП 76-261-2021

**Екатеринбург
2021**

ПРЕДИСЛОВИЕ

1 РАЗРАБОТАНА

Уральским научно-исследовательским институтом метрологии – филиалом Федерального государственного унитарного предприятия «Всероссийский научно-исследовательский институт метрологии им. Д.И. Менделеева» (УНИИМ – филиалом ФГУП «ВНИИМ им. Д.И. Менделеева»).

2 ИСПОЛНИТЕЛИ

С.н.с. лаборатории 261
Старший инженер лаб.261

Т.И. Маслова
Е.С. Никова

3 СОГЛАСОВАНО

Директор УНИИМ – филиала ФГУП «ВНИИМ им.Д.И.Менделеева»

4 ВВЕДЕНА ВПЕРВЫЕ

СОДЕРЖАНИЕ

1	Общие положения	4
2	Нормативные ссылки	4
3	Перечень операций поверки средств измерений.....	5
4	Требования к условиям проведения поверки	5
5	Требования к специалистам, осуществляющим поверку.....	6
6	Метрологические и технические требования к средствам поверки	6
7	Требования (условия) по обеспечению безопасности проведения поверки	8
8	Внешний осмотр средства измерений	8
9	Подготовка к поверке и опробование средства измерений	8
10	Проверка программного обеспечения средства измерений.....	9
11	Определение метрологических характеристик средства измерений.....	9
12	Подтверждение соответствия средства измерений метрологическим требованиям	11
13	Оформление результатов поверки	15

Дата введения в действие «30» декабрь 2021 г.

1 Общие положения

1.1 Настоящая методика поверки (далее – МП) распространяется на гистерезисграфы PERMAGRAPH (далее - гистерезисграф), изготовленные Magnet-Physik Dr. Steingroever GmbH, Германия, и устанавливает процедуру его первичной и периодической поверок. Поверка гистерезисграфа должна производиться в соответствии с требованиями настоящей методики.

1.2 При проведении поверки методом прямых измерений стандартных образцов утвержденного типа, должна обеспечиваться прослеживаемость гистерезисграфа к ГЭТ 198-2017 «Государственному первичному эталону единиц мощности магнитных потерь, магнитной индукции постоянного магнитного поля в диапазоне от 0,1 до 2,5 Тл и магнитного потока в диапазоне от $1 \cdot 10^{-5}$ до $3 \cdot 10^{-2}$ Вб», согласно поверочной схемы, утвержденной приказом Федерального агентства по техническому регулированию и метрологии № 2816 от 29.12.2018 г.

1.3 Интервал между поверками – 1 год.

2 Нормативные ссылки

В настоящей МП использованы ссылки на следующие документы:

ГОСТ 12.2.007.0-75	ССБТ. Изделия электротехнические. Общие требования безопасности.
Приказ Росстандарта №2816 от 29.12.2018 г.	Об утверждении государственной поверочной схемы для средств измерений мощности магнитных потерь магнитомягких материалов и магнитных характеристик магнитотвердых материалов
Приказ Минпромторга России от 31.07.2020 № 2510	Об утверждении порядка проведения поверки средств измерений, требования к знаку поверки и содержанию свидетельств о поверке
Приказ Минтруда и Соцзащиты от 15.12.2020 №903н	Об утверждении правил по охране труда при эксплуатации электроустановок
Приказ Минпромторга России от 28.08.2020 г. № 2906	Об утверждении порядка создания и ведения Федерального информационного фонда по обеспечению единства измерений, передачи сведений в него и внесения изменений в данные сведения, предоставления содержащихся в нем документов и сведений

3 Перечень операций поверки средств измерений

3.1 При поверке гистерезисграфа выполняют операции, указанные в таблице 1.

Таблица 1 – Операции поверки

Наименование операции	Номер пункта МП	Проведение операций при	
		первичной поверке	периодической поверке
Внешний осмотр средства измерений	8	Да	Да
Подготовка к поверке и опробование средства измерений	9	Да	Да
Проверка программного обеспечения средства измерений	10	Да	Да
Определение метрологических характеристик средства измерений	11		
Определение относительной погрешности измерения магнитного потока	11.1	Да	Нет
Определение максимального значения и относительной погрешности максимальной напряженности магнитного поля	11.2	Да	Нет
Проверка относительной погрешности и СКО случайной составляющей относительной погрешности измерений магнитных характеристик образцов МТМ	11.3	Да	Да

3.2 Если при выполнении той или иной операции выявлено несоответствие установленным требованиям, поверку приостанавливают, выясняют и устраняют причины несоответствия, после этого повторяют поверку по операции, по которой выявлено несоответствие. В случае повторного невыполнения требований поверка прекращается, гистерезисграф бракуется и выполняются операции по п. 13 настоящей МП.

3.3 При поверке гистерезисграфа в свидетельстве о поверке (в сведениях о поверке, передаваемых в федеральный информационный фонд по обеспечению единства измерений) указывают тип электромагнита, вид полюсных наконечников и тип измерительных катушек, входящих в комплект гистерезисграфа.

3.4 При периодической поверке в соответствии с заявлением владельца гистерезисграфа допускается проведение поверки отдельных измерительных каналов (полюсных наконечников и измерительных катушек) из состава гистерезисграфа с обязательным указанием в свидетельстве о поверке (в сведениях о поверке, передаваемых в федеральный информационный фонд по обеспечению единства измерений) идентификационных данных полюсных наконечников и измерительных катушек, с которыми была проведена поверка.

4 Требования к условиям проведения поверки

4.1 При проведении поверки должны соблюдаться следующие условия:

- температура окружающей среды, °С от 15 до 25;
- относительная влажность, %, не более 80.

Вибрация и тряска должны отсутствовать.

5 Требования к специалистам, осуществляющим поверку

5.1 К проведению работ по поверке допускаются лица из числа специалистов, допущенных к поверке, работающих в организации, аккредитованной на право поверки средств магнитных измерений.

5.2 К поверке допускаются лица, прошедшие инструктаж по технике безопасности при работе с электроустановками, изучившие инструкцию по эксплуатации на гистерезис-граф (далее – ИЭ), инструкцию по использованию программного обеспечения для PERMAGRAPH C/L. Perma (далее – ИЭ ПО), эксплуатационную документацию на средства поверки и настоящую МП.

6 Метрологические и технические требования к средствам поверки

6.1 При проведении поверки применяют средства поверки согласно таблице 2.

Таблица 2 – Средства поверки

Наименование	Метрологические и технические требования
1	2
Катушка взаимной индуктивности (Рабочий эталон единицы магнитного потока 2-го разряда по ГОСТ 8.030-2013 ГСИ. Государственная поверочная схема для средств измерений магнитной индукции, магнитного потока, магнитного момента и градиента магнитной индукции)	Номинальное значение воспроизведения коэффициента взаимной индуктивности 0,01 Вб/А (0,1 Гн/м) Доверительная граница погрешности результата измерений при P=0,95 составляет 0,034 %
Катушка электрического сопротивления измерительная (Рабочий эталон электрического сопротивления 3-го разряда по поверочной схеме, утвержденной приказом Федерального агентства по техническому регулированию и метрологии от 30.12.2019 г. №3456)	Номинальные значения воспроизведения электрического сопротивления 0,01; 0,1; и 1 Ом Доверительная граница погрешности результата измерений при P=0,95 составляет 0,001 %
Вольтметр универсальный цифровой GDM-8246 (рег. №34295-07)	Диапазон измерения напряжения постоянного напряжения до 1000 В. Погрешность измерения в диапазоне до 500 мВ $\pm(0,0002X+4k)$, свыше 500 мВ $\pm(0,0002X+2k)$, где X-измеренное значение, k -значение единицы младшего разряда на пределе измерения
Измеритель магнитной индукции Ш1-9 (рег. № 9335-83)	Диапазон измерений индукции постоянного магнитного поля (25 – 2000) мТл. Пределы допускаемой относительной погрешности измерений магнитной индукции поля $\pm 0,1 \%$
Флюксметр электронный EF-5 (рег. № 60133-15)	Диапазон измерений магнитного потока от $1 \cdot 10^{-3}$ до 0,1 Вб. Пределы допускаемой относительной погрешности измерений магнитного потока $\pm 0,2 \%$
Стандартные образцы магнитных свойств магнитотвердых материалов на основе сплава NdFeB (набор МС NdFeB) ГСО 11059- 2018 / ГСО 11062- 2018	Интервал допускаемых значений остаточной намагниченности от 715,0 до 1200,0 кА/м, границы допускаемых значений относительной погрешности $\pm 2,0 \%$ Интервал допускаемых значений максимального

Окончание таблицы 2

1	2
	<p>энергетического произведения от 150,0 до 400,0 кДж/м³, границы допускаемых значений относительной погрешности $\pm 4,0\%$</p> <p>Интервал допускаемых значений остаточной магнитной индукции от 0,9 до 1,5 Тл, границы допускаемых значений относительной погрешности $\pm 2,0\%$</p> <p>Интервал допускаемых значений коэрцитивной силы по индукции от 680 до 990 кА/м, границы допускаемых значений относительной погрешности $\pm 3,0\%$</p> <p>Интервал допускаемых значений коэрцитивной силы по намагниченности от 800 до 3500 кА/м, границы допускаемых значений относительной погрешности $\pm 3,0\%$</p>
Стандартные образцы магнитных свойств магнитотвердых материалов на основе сплава SmCo (набор SmCo) ГСО 11148-2018 / ГСО 11151-2018	<p>Интервал допускаемых значений остаточной намагниченности от 1,0 до 2000,0 кА/м, границы допускаемых значений относительной погрешности $\pm 2,0\%$</p> <p>Интервал допускаемых значений максимального энергетического произведения от 0,8 до 500,0 кДж/м³, границы допускаемых значений относительной погрешности $\pm 4,0\%$</p> <p>Интервал допускаемых значений остаточной магнитной индукции от 0,1 до 2,5 Тл, границы допускаемых значений относительной погрешности $\pm 2,0\%$</p> <p>Интервал допускаемых значений коэрцитивной силы по индукции от 80 до 1890 кА/м, границы допускаемых значений относительной погрешности $\pm 3,0\%$</p> <p>Интервал допускаемых значений коэрцитивной силы по намагниченности от 80 до 1890 кА/м, границы допускаемых значений относительной погрешности $\pm 3,0\%$</p>
Термогигрометр	Диапазоны измерений температуры и относительной влажности не менее требуемых по п. 4
Программируемый источник питания TDK-Lambda GEN 125 – 120 – MD – 3P400	Максимальное выходное напряжение 125 В. Максимальный выходной ток 120 А.
Катушка измерительная круглая	Высота катушки не более 3,5 мм. Внешний диаметр обмотки не более 30 мм.
Электромагнит	Диапазон создаваемых значений индукции магнитного поля от 0,1 до 2,0 Тл.
Образцы магнитных свойств магнитотвердых материалов (МТМ), изготовленные на основе сплавов NdFeB, AlNiCo и SmCo	Диаметр не более 60 мм. Высота не более 30 мм

6.2 Эталоны, применяемые для поверки, должны быть поверены (аттестованы), средства измерений должны быть поверены. Стандартные образцы должны иметь действующие паспорта.

6.3 При проведении поверки допускается применение не указанных в п. 6.1 средств поверки, обеспечивающих определение метрологических характеристик гистерезисграфа с требуемой точностью

7 Требования (условия) по обеспечению безопасности проведения поверки

7.1 При проведении поверки должны быть соблюдены требования Приказа Минтруда и Соцзащиты от 15.12.2020 № 903н, требования ГОСТ 12.2.007.0, а также требования безопасности и меры предосторожности, указанные в эксплуатационной документации (далее – ЭД) на применяемые средства поверки.

8 Внешний осмотр средства измерений

8.1 При внешнем осмотре устанавливают:

- соответствие внешнего вида и комплектности гистерезисграфа сведениям, приведенным в описании типа;
- отсутствие видимых дефектов, способных оказать влияние на безопасность проведения поверки или результаты поверки;
- наличие заземления;
- четкость обозначений и маркировки.

8.2 В случае, если при внешнем осмотре гистерезисграфа выявлены повреждения или дефекты, способные оказать влияние на безопасность проведения поверки или результаты поверки, поверка может быть продолжена только после устранения этих повреждений или дефектов.

9 Подготовка к поверке и опробование средства измерений

9.1 Подготовка измерительной катушки

9.1.1 Обмотку измерительной катушки присоединить непосредственно ко входу флюксметра электронного EF 5.

9.1.2 С помощью источника питания в межполюсном пространстве электромагнита № 1 установить постоянное магнитное поле. Измерить значение магнитной индукции ($B_{эм1}$, Тл) в зазоре электромагнита измерителем магнитной индукции Ш1-9 (далее – Ш1-9).

9.1.3 Измерительную катушку поместить соосно в геометрический центр межполюсного пространства электромагнита № 1, так чтобы геометрический центр катушки совпал с геометрическим центром межполюсного пространства электромагнита № 1.

9.1.4 Сбросить магнитный поток, показываемый флюксметром. Извлечь измерительную катушку из межполюсного пространства на расстояние не менее чем 30 см. Не изменяя скорости, повернуть её на 180° и так же медленно вернуть в межполюсное пространство электромагнита № 1. Записать значение магнитного потока ($\Phi_{2п1}$, Вб).

9.1.5 Рассчитать постоянную измерительной катушки (K_{sw1} , Вб/Тл) по формуле

$$K_{swi} = \frac{\Phi_{2\Pi i}}{2 \cdot B_{эм i}}, \quad (1)$$

где $\Phi_{2\Pi}$ – i -ое значение магнитного потока, измеренное флюксометром, Вб;

$B_{эм}$ – i -ое значение магнитной индукции постоянного магнитного поля, измеренное Ш1-9, Тл.

9.1.6 Повторить операции 9.1.2 – 9.1.5 для трех значений магнитной индукции постоянного магнитного поля в зазоре электромагнита №1.

9.1.7 За значение постоянной измерительной катушки (K_{sw} , Вб/Тл) принимают среднее арифметическое значение результатов измерений.

9.2 Подготовка гистерезисграфа

9.2.1 Перед проведением поверки гистерезисграф подготавливают к измерениям согласно ИЭ.

9.2.2 Выдерживают гистерезисграф во включенном состоянии не менее 10 минут.

9.3 Отробование

9.3.1 Отробование проводят с помощью контрольного образца Ni (далее – КО), входящего в комплект гистерезисграфа. Измерение КО выполняют согласно п.3.1 ИЭ и п.5 ИЭ ПО.

9.3.2 При отсутствии показаний гистерезисграф признают непригодным к применению, дальнейшие операции не производятся.

10 Проверка программного обеспечения средства измерений

10.1 Идентификационные данные программного обеспечения (далее – ПО) должны соответствовать указанным в таблице 3.

Таблица 3 – Идентификационные данные программного обеспечения

Идентификационные данные (признаки)	Значение
Идентификационное наименование ПО	Perma
Номер версии (идентификационный номер) ПО	не ниже 7.0.2.3
Цифровой идентификатор ПО	-

11 Определение метрологических характеристик средства измерений

11.1 Определение относительной погрешности измерения магнитного потока

11.1.1 Определение относительной погрешности измерения магнитного потока провести для обоих флюксометров из состава гистерезисграфа.

11.1.2 Для определения относительной погрешности измерения магнитного потока провести методом прямых измерений значения магнитного потока, создаваемого КВИ при переключении направления тока. Для этого собрать схему в соответствии с рисунком 1.

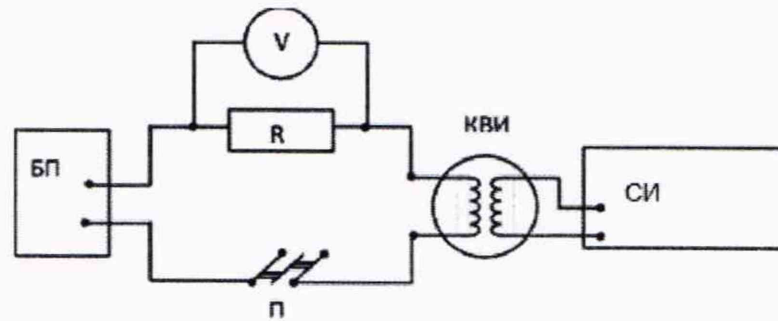


Рисунок 1 – Схема измерений магнитного потока

- БП – источник напряжения и тока стабилизированный (далее – блок питания);
 V – вольтметр постоянного напряжения;
 R – катушка электрического сопротивления P321;
 КВИ – катушка взаимной индуктивности;
 П – переключатель направления тока;
 СИ – гистерезисграф PERMAGRAPH

Подключить первичную обмотку КВИ к блоку питания, а вторичную обмотку к разьему гистерезисграфа. Включить блок питания и подать напряжение на первичную обмотку КВИ. Скорректировать дрейф показаний, обнулить показания флюксметра и провести измерения потока флюксметром при переключении направления тока ($\Phi_{и+}$, Вб). Для уменьшения воздействия внешних магнитных полей провести измерения магнитного потока для противоположного направления напряжения ($\Phi_{и-}$, Вб).

11.1.3 Зафиксировать значение напряжения (U , В). Для каждого значения напряжения провести не менее трех измерений магнитного потока. Значения напряжения выбирают таким образом, чтоб обеспечить проверку магнитного потока во всем диапазоне измерений от 0,001 до 0,1 Вб, но не менее чем в пяти точках, равномерно распределенных по диапазону.

11.2 Определение максимального значения и относительной погрешности максимальной напряженности магнитного поля

Определение максимального значения и относительной погрешности максимальной напряженности магнитного поля проводят для всех полюсных наконечников из комплекта гистерезисграфа

11.2.1 Установить в электромагните гистерезисграфа полюсные наконечники. На нижнем полюсе разместить компенсированную измерительную катушку ИН. Установить зазор 10 мм между полюсами электромагнита. Задать максимальную напряженность постоянного магнитного поля в зазоре электромагнита и зафиксировать значение напряженности постоянного магнитного поля, измеренное гистерезисграфом ($H_{уст1}$, кА/м).

11.2.2 Обмотку измерительной катушки присоединить ко входу флюксметра. Измерительную катушку поместить соосно над компенсированной измерительной катушкой и зафиксировать её. Извлечь измерительную катушку из межполюсного пространства на расстояние не менее чем 30 см. Не изменяя скорости, повернуть её на 180° и так же медленно возвратить в межполюсное пространство электромагнита над компенсированной измерительной катушкой. Снять показания магнитного потока с табло флюксметра (Φ , Вб).

11.2.3 Изменить направление магнитного поля в зазоре электромагнита на противоположное, повторить операции п. 11.2.2.

11.3 Проверка относительной погрешности и СКО случайной составляющей относительной погрешности измерений магнитных характеристик образцов МТМ

11.3.1 Провести на гистерезисграфе однократные измерения магнитных характеристик (остаточной индукции (B_r , Тл), коэрцитивной силы по индукции (H_{CB} , кА/м), коэрцитивной

силы по намагниченности ($H_{CМ}$, кА/м), максимального энергетического произведения $((BH)_{max}$, кДж/м³) не менее трех стандартных образцов магнитных свойств магнитотвердых материалов на основе сплава NdFeB (набор МС NdFeB) ГСО 11059-2018 / ГСО 11062-2018 или на основе сплава SmCo (набор SmCo) ГСО 11148-2018 / ГСО 11151-2018 (далее – ГСО)¹.

11.3.2 Провести на гистерезисграфе не менее десяти измерений магнитных характеристик (остаточной индукции (B_r , Тл), коэрцитивной силы по индукции (H_{CB} , кА/м), коэрцитивной силы по намагниченности ($H_{CМ}$, кА/м), максимального энергетического произведения $((BH)_{max}$, кДж/м³) и намагниченности (поляризации) насыщения никеля (M_s , кА/м (J_s , Тл))) не менее трех образцов МТМ на основе сплавов NdFeB, AlNiCo, SmCo и Ni (далее – Образцы).

12 Подтверждение соответствия средства измерений метрологическим требованиям

12.1 Определение относительной погрешности измерения магнитного потока

12.1.1 Для значений магнитного потока, полученных по п. 11.1.2 для противоположных направлений тока, рассчитать среднее из этих значений по формуле

$$\Phi_{и} = \frac{\Phi_{и+} + \Phi_{и-}}{2}. \quad (2)$$

12.1.2 Для полученных значений напряжений по п. 11.1.3 рассчитать магнитный поток, создаваемый КВИ, по формуле

$$\Phi_{расч} = 2 \cdot M \cdot \frac{U}{R} \quad (3)$$

где M – действительное значение взаимной индуктивности КВИ, Вб/А;

U – напряжение тока, В;

R – действительное значение сопротивления катушки электрического сопротивления, Ом.

12.1.3 Для полученных по п. 11.1.3 рядов, соответствующих различным значениям выставленного напряжения, измеренных значений магнитного потока вычислить среднее арифметическое значение результатов измерений и среднее квадратическое отклонение результата измерений по формулам 4 и 5 соответственно

$$\bar{\Phi}_{и} = \frac{1}{n} \sum_{i=1}^n \Phi_{иi}, \quad (4)$$

$$S = \sqrt{\frac{1}{n-1} \sum_{i=1}^n (\Phi_{иi} - \bar{\Phi}_{и})^2}, \quad (5)$$

где $\bar{\Phi}_{и}$ – среднее арифметическое значение измеренного магнитного потока, Вб;

$\Phi_{иi}$ – i -ое измеренное значение магнитного потока, Вб;

S – среднее квадратическое отклонение результата измерений, Вб;

n – число измерений, $n \geq 5$.

¹ Образцы МТМ на основе сплавов NdFeB и SmCo должны быть предварительно намагничены до насыщения

12.1.4 Вычислить отклонение измеренного магнитного потока от образцового (θ_0 , Вб) по формуле

$$\delta_{\Phi} = \left| \frac{\Phi_{и} - \Phi_{расч}}{\Phi_{расч}} \right| \cdot 100 \quad (6)$$

12.1.5 Для каждого значения выставленного напряжения вычислить неисключенную систематическую составляющую ($\theta_{п}$, %) погрешности результата измерений магнитного потока обусловленную используемыми средствами измерений по формуле

$$\theta_{п} = \frac{\Phi_{и}}{100} \sqrt{\delta_U^2 + \delta_{КВИ}^2 + \delta_R^2 + \delta_{\Phi}^2} \quad (7)$$

где δ_U – погрешность измерения напряжения, %;

$\delta_{КВИ}$ – погрешность действительного значения взаимной индуктивности КВИ, %;

δ_R – погрешность действительного значения сопротивления катушки электрического сопротивления, %;

δ_{Φ} – отклонение измеренного магнитного потока от рассчитанного, %.

12.1.6 Вычислить величину относительной погрешности измерения магнитного потока (δ_{Φ} , %) для доверительной вероятности 0,95 по формуле

$$\delta_{\Phi} = 2 \cdot \sqrt{\frac{s^2}{n} + \frac{\theta_{п}^2}{3}} \cdot \frac{100}{\Phi_{и}} \quad (8)$$

12.1.7 Относительная погрешности измерения магнитного потока должна быть в пределах $\pm 0,5$ %.

12.2 Определение максимального значения и относительной погрешности максимальной напряженности магнитного поля

12.2.1 Для значений магнитного потока, полученных в п.п. 11.2.1 – 11.2.3, рассчитать измеренное значение напряженности постоянного магнитного поля (H_p , кА/м) в зазоре электромагнита для двух направлений магнитного поля по формуле

$$H_p = \frac{\Phi}{1000 \cdot \mu_0 \cdot K_{sw}}, \quad (9)$$

где Φ – магнитный поток, измеренный флюксметром, Вб;

μ_0 – магнитная постоянная, равная $4\pi \cdot 10^{-7}$ Тл·м/А = $12,5664 \cdot 10^{-7}$ Тл·м/А [согласно «CODATA recommended values of the fundamental physical constants: 2014»];

K_{sw} – постоянная измерительной катушки, определенная в соответствии с п.9.1, Вб/Тл.

12.2.2 За измеренное значение напряженности постоянного магнитного поля ($H_{изм}$, кА/м) принять значение, рассчитанное по формуле

$$H_{изм} = \frac{|H_{p+}| + |H_{p-}|}{2}, \quad (4)$$

где $|H_{p+}|$, $|H_{p-}|$ – абсолютные значения напряженности магнитного поля для противоположных направлений магнитного поля, кА/м

12.2.3 Максимальная напряженность магнитного поля в зазоре 10 мм для полюсов диаметром 65 мм должна быть не менее 2500 кА/м, для полюсов диаметром 92 мм – не менее 2200 кА/м

12.2.4 Вычислить отклонение установленного значения напряженности магнитного поля от измеренного значения ($\delta_{\text{отк}}$, %) по формуле

$$\delta_{\text{отк}} = \left| \frac{H_{\text{уст}} - H_{\text{изм}}}{H_{\text{изм}}} \right| \cdot 100, \quad (5)$$

где $H_{\text{уст}}$ - значение напряженности постоянного магнитного поля, создаваемого в зазоре электромагнита гистерезисграфа, кА/м;

$H_{\text{изм}}$ – измеренное значение напряженности постоянного магнитного поля

12.2.5 Рассчитать относительную погрешность максимальной напряженности магнитного поля в зазоре электромагнита в относительном виде (δ_H , %)

$$\delta_H = 1,1 \cdot \sqrt{2 \cdot \delta_\Phi^2 + \delta_B^2 + \delta_{\text{отк}}^2}, \quad (6)$$

где δ_Φ – относительная погрешность измерения магнитного потока флюксметром, %

δ_B – относительная погрешность измерения магнитной индукции, %;

$\delta_{\text{отк}}$ – отклонение устанавливаемого значения напряженности магнитного поля от измеренного, %.

12.2.6 Значение относительной погрешности максимальной напряженности магнитного поля должны быть в пределах $\pm 2,0$ %.

12.3 Проверка относительной погрешности и СКО случайной составляющей относительной погрешности измерений магнитных характеристик образцов МТМ

12.3.1 Для рядов значений по п. 11.3.1 рассчитать относительную погрешность измерений магнитных характеристик на каждом ГСО по формуле

$$\delta_{X_i} = \frac{|X_{\text{изм}i} - X_{\text{ПС}i}| + \Delta X_{\text{ПС}}}{X_{\text{ПС}i}} \cdot 100, \quad (7)$$

где $X_{\text{изм}i}$ – магнитная характеристика i -го ГСО, измеренная на гистерезисграфе, (B_r , Тл), (H_{CB} , кА/м), (H_{CM} , кА/м), $((BH)_{\text{max}}$, кДж/м³);

$X_{\text{ПС}i}$ – аттестованное значение магнитной характеристики i -го ГСО, указанное в паспорте, (B_r , Тл), (H_{CB} , кА/м), (H_{CM} , кА/м), $((BH)_{\text{max}}$, кДж/м³);

$\Delta X_{\text{ПС}}$ – абсолютная погрешность аттестованного значения магнитной характеристики i -го ГСО, указанное в паспорте, (B_r , Тл), (H_{CB} , кА/м), (H_{CM} , кА/м), $((BH)_{\text{max}}$, кДж/м³).

12.3.2 Значения относительной погрешности измерений магнитных характеристик не должны превышать значений, указанных в таблице 4.

Таблица 4 – Значения относительной погрешности измерений магнитных характеристик, %

Наименование магнитной характеристики	Значение
Остаточная индукция, B_r ,	$\pm 3,5$
Коэрцитивная сила по индукции, H_{CB}	$\pm 4,5$
Коэрцитивная сила по намагниченности, H_{CM} ,	$\pm 4,5$
Максимальное энергетическое произведение, $(BH)_{max}$	$\pm 5,5$

12.3.3 Для рядов значений магнитных характеристик по п. 11.3.2 для каждого образца МТМ вычислить среднее арифметическое значение результата измерений и СКО случайной составляющей относительной погрешности по формулам

$$\bar{X}_{ij} = \frac{1}{n} \sum_{i=1}^n X_{ij_i}, \quad (8)$$

$$S_{X_{ij}} = \sqrt{\frac{\sum_{i=1}^n (X_{ij_i} - \bar{X}_{ij})^2}{(n-1)} \cdot \frac{100}{\bar{X}_{ij}}}, \quad (9)$$

где \bar{X}_{ij} - среднее арифметическое значение результата измерений магнитной характеристик j -го образца МТМ, (B_r , Тл), (H_{CB} , кА/м), (H_{CM} , кА/м), ($(BH)_{max}$, кДж/м³), (M_s , кА/м (J_s , Тл));

X_{ij} – магнитная характеристика j -го образца МТМ, измеренная на гистерезисграфе, (M_r , кА/м), (B_r , Тл), (H_{CB} , кА/м), (H_{CM} , кА/м), ($(BH)_{max}$, кДж/м³), (M_s , кА/м (J_s , Тл));

$S_{X_{ij}}$ – СКО случайной составляющей относительной погрешности измерений магнитной характеристик j -го образца МТМ, %;

n – число измерений, $n \geq 10$.

12.3.4 Значения СКО случайной составляющей относительной погрешности измерений магнитных характеристик не должны превышать значений, указанных в таблице 5.

Таблица 5 – Значения СКО случайной составляющей относительной погрешности измерений магнитных характеристик, %

Наименование магнитной характеристики	Значение
Остаточная индукция, B_r ,	1,2
Коэрцитивная сила по индукции, H_{CB}	1,5
Коэрцитивная сила по намагниченности, H_{CM} ,	1,5
Максимальное энергетическое произведение, $(BH)_{max}$	2,0
Намагниченность (поляризация) насыщения никеля, M_s (J_s)	1,5

13 Оформление результатов поверки

13.1 Результаты поверки оформляют протоколом, форма протокола произвольная.

13.2 При положительных результатах поверки гистерезисграф признают пригодным к применению и оформляют результаты поверки в соответствии с Приказом Минпромторга России от 31 июля 2020 г. № 2510 «Об утверждении Порядка проведения поверки средств измерений, требований к знаку поверки и содержанию свидетельства о поверке» или в соответствии с порядком, действующим на момент проведения поверки» или действующими на момент проведения поверки нормативно-правовыми актами в области обеспечения единства измерений. Знак поверки на гистерезисграф не наносится.

13.3 При отрицательных результатах поверки гистерезисграф признают непригодным к применению в сфере государственного регулирования обеспечения единства измерений и оформляют результаты в соответствии с Приказом Минпромторга России от 31 июля 2020 г. № 2510 «Об утверждении Порядка проведения поверки средств измерений, требований к знаку поверки и содержанию свидетельства о поверке» или действующими на момент проведения поверки нормативно-правовыми актами в области обеспечения единства измерений.

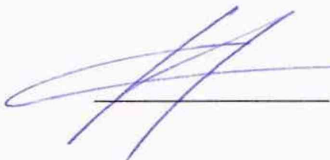
13.4 Сведения о результатах и объемах проведенной поверки передают в Федеральный информационный фонд по обеспечению единства измерений в соответствии с Приказом Минпромторга России от 28.08.2020 г. № 2906 «Об утверждении порядка создания и ведения Федерального информационного фонда по обеспечению единства измерений, передачи сведений в него и внесения изменений в данные сведения, предоставления содержащихся в нем документов и сведений».

Разработчики:

С.н.с. лаб. 261 УНИИМ – филиала
ФГУП «ВНИИМ им. Д.И.Менделеева»

 Т.И. Маслова

Ст. инженер. лаб. 261 УНИИМ – филиала
ФГУП «ВНИИМ им. Д.И.Менделеева»

 Е.С. Никова