

ФГБУ «ВСЕРОССИЙСКИЙ НАУЧНО-ИССЛЕДОВАТЕЛЬСКИЙ ИНСТИТУТ
МЕТРОЛОГИЧЕСКОЙ СЛУЖБЫ»
ФГБУ «ВНИИМС»

СОГЛАСОВАНО

Зам. директора

по производственной метрологии

ФГБУ «ВНИИМС»

А.Е. Колосин

"06" декабря 2021 г.



Государственная система обеспечения единства измерений

**Система лазерная координатно-измерительная
Leica Absolute Tracker AT960-MR**

МЕТОДИКА ПОВЕРКИ

МП № 203-49-2021

МОСКВА, 2021

1. Общие положения.

1.1 Настоящая методика поверки распространяется на систему лазерную координатно-измерительную Leica Absolute Tracker AT960-MR (далее – система) производства Leica Geosystems AG, Швейцария и устанавливает методы и средства ее первичной и периодической поверок.

1.2 Система не относится к многоканальной измерительной системе, многопредельной и многодиапазонным средствам измерений, не состоит из нескольких автономных блоков и не предназначена для измерений (воспроизведения) нескольких величин. Поверка отдельных измерительных каналов и (или) отдельных автономных блоков из состава средства измерений для меньшего числа измеряемых величин или на меньшем числе поддиапазонов измерений не предусмотрена.

1.3 Система до ввода в эксплуатацию, а также после ремонта подлежит первичной поверке, в процессе эксплуатации – периодической поверке.

1.4 Первичной поверке подвергается каждый экземпляр системы.

1.5 Периодической поверке подвергается каждый экземпляр системы, находящегося в эксплуатации, через межповерочные интервалы, а также системы, повторно вводимые в эксплуатацию после их длительного хранения (более одного межповерочного интервала).

1.6 Поверка системы в сокращенном объеме не предусмотрена.

1.7 Обеспечение прослеживаемости поверяемой системы прямым методом к государственному первичному эталону осуществляется посредством Государственной поверочной схемы для средств измерений длины геометрических параметров поверхностей сложной формы, в том числе эвольвентных поверхностей и угла наклона линии зуба, утвержденной приказом Федерального агентства по техническому регулированию и метрологии № 472 от 06 апреля 2021 г.

2. Перечень операций поверки средства измерений

2.1. При проведении поверки должны быть выполнены операции, указанные в таблице 1.

Таблица 1.

Наименование операции	Номер пункта методики поверки	Проведение операции при	
		первичной поверке	периодической поверке
Внешний осмотр	7	да	да
Опробование	8	да	да
Идентификация программного обеспечения	9	да	да
Определение абсолютной погрешности определения пространственных координат во всем рабочем объеме	10	да	да

3. Требования к условиям проведения поверки

3.1. При проведении поверки температура воздуха в помещении не должна превышать:

- температура окружающего воздуха, °С 20±5;
- относительная влажность воздуха, %, без конденсата, не более 90.

3.2. Относительная влажность воздуха должна быть не более 90 %

А также должны отсутствовать вибрации, тряска, удары, дополнительные электрические и магнитные поля, являющиеся источником погрешности выполняемых измерений.

4. Требования к специалистам, осуществляющим поверку

4.1. К проведению измерений при поверке и к обработке результатов измерений допускаются лица, имеющие квалификацию поверителя, изучившие порядок работы с прибором, а также знающие требования настоящей методики.

4.2. Поверители обязаны иметь профессиональную подготовку и опыт работы с системой, а также обязаны знать требования руководства по эксплуатации на систему и требования настоящей методики.

4.3. Для проведения поверки системы достаточно одного поверителя.

5. Метрологические и технические требования к средствам поверки

5.1. При проведении поверки должны применяться средства поверки, указанные в таблице 2.

Таблица 2 – Средства поверки

Номер пункта методики поверки	Наименование и тип (условное обозначение) основного или вспомогательного средства поверки; обозначение нормативного документа, регламентирующего технические требования, и (или) метрологические и основные технические характеристики средства поверки
1	2
10	Мера из набора мер для поверки систем лазерных координатно-измерительных Leica Absolute Tracker AT401, Leica Absolute Tracker AT402, Leica Absolute Tracker AT901, (рег. № 58461-14); Рулетка измерительная металлическая серии RADIUS 20м (рег. № 68600-17)
<p><i>Примечания:</i> Все используемые средства поверки должны быть исправны и иметь действующие свидетельства о поверке. Работа со средствами измерений должна производиться в соответствии с их эксплуатационной документацией. Допускается применение аналогичных средств поверки, не приведенных в перечне, но обеспечивающих определение метрологических характеристик поверяемых средств измерений с требуемой точностью.</p>	

6. Требования (условия) по обеспечению безопасности проведения поверки

6.1 При проведении поверки системы должны соблюдаться следующие требования безопасности, а также изложенные в документации на поверяемую систему.

- электронная аппаратура системы и поверочного оборудования должны быть заземлены, во время работы кожухи электронной аппаратуры должны быть закрыты.

- до включения в сеть электронной аппаратуры должны быть подключены необходимые электрические кабели. Запрещается во время работы отсоединять их, а также производить замену предохранителей.

- запрещается вскрывать и переставлять составные части системы и поверочного оборудования при включенных в сеть кабелях питания.

- при подготовке к проведению поверки должны быть соблюдены требования пожарной безопасности при работе с легковоспламеняющимися жидкостями, к которым относится бензин, используемый для промывки;
- бензин хранят в металлической посуде, плотно закрытой металлической крышкой, в количестве не более однодневной нормы, требуемой для промывки;
- промывку проводят в резиновых технических перчатках типа II по ГОСТ 20010-93.

7. Внешний осмотр средства измерений

Проверка по п. 5.1 (далее нумерация согласно таблице 1) внешнего вида системы осуществляется визуально.

При внешнем осмотре проверяют соответствие внешнего вида системы эксплуатационной документации, комплектность, маркировку.

Проверяют отсутствие механических повреждений системы, влияющих на ее работоспособность и ухудшающих ее внешний вид, а также целостность кабелей передачи данных и электрического питания.

Система считается поверенной в части внешнего осмотра, если установлено полное соответствие конструктивного исполнения, комплектности, маркировки, а также отсутствуют механические повреждения системы, кабелей передачи данных и электрического питания.

8. Подготовка к поверке и опробование средств измерений

Перед опробованием системы должны быть проведены подготовительные работы согласно эксплуатационной документации, в том числе ее включение.

При опробовании проверяется работоспособность в соответствии с требованиями ее технической документации.

Система считается поверенной в части опробования, если установлено, что она функционирует в соответствии с технической документацией.

9. Проверка программного обеспечения средства измерений

Идентификацию программного обеспечения (ПО) проводят по следующей методике:

- проверить идентификационное наименование программного обеспечения и его версию;
- установить уровень защиты ПО в соответствии с Р 50.2.077-2014.

Системы считаются поверенными в части программного обеспечения, если их ПО соответствует данным в таблице 2.

Таблица 2

Идентификационные данные (признаки)	Значение		
Идентификационное наименование ПО	Tracker Pilot	Spatial Analyzer	PolyWorks
Номер версии (идентификационный номер) ПО	не ниже 3.0	не ниже 11.11.2014	не ниже 2014.IR14
Цифровой идентификатор ПО	-		

10. Определение метрологических характеристик средства измерений и подтверждение соответствия средства измерений метрологическим требованиям

10.1 Определение абсолютной погрешности определения пространственных координат во всем рабочем объеме

Абсолютная погрешность определения пространственных координат во всем рабочем объеме определяется с помощью мер для поверки систем лазерных координатно – измерительных Leica Absolute Tracker AT401, Leica Absolute Tracker AT402, Leica Absolute Tracker AT901 длиной 2,5 м. Также при поверке систем допускается использование меры длиной не менее 1 м.

Меру необходимо располагать в четырех положениях, максимально отличных друг от друга. Вертикально, горизонтально и в двух диагоналях в вертикальной плоскости, перпендикулярной лучу (рисунок 1).

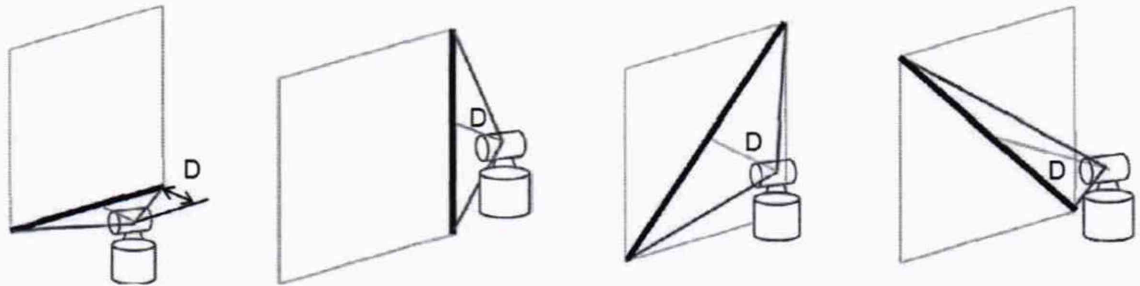


Рисунок 1 – Расположения меры

10.2. Вертикальное положение меры

Меру закрепить вертикально на стойке/штативе (рисунок 2). На расстоянии $D = 3,5$ м от меры установить проверяемую систему таким образом, чтобы середина меры и лазерный луч системы лежали на одной горизонтальной прямой. Произвести по три измерения длины меры при азимутальных углах системы 0° , 90° , 180° и 270° .

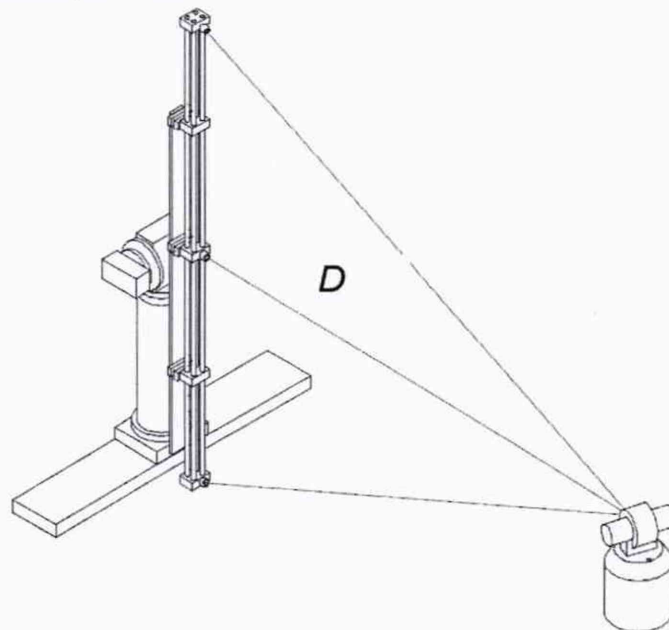


Рисунок 2 - Схема взаимных расположений меры относительно системы
(при вертикальном положении меры)

Затем установить систему на расстоянии $D=6$ м. Измерить длину меры при азимутальных углах системы 0° , 90° , 180° и 270° по три раза.

10.3. Горизонтальное положение меры

Закрепить меру горизонтально на стойке (рисунок 3). На расстоянии $D = 1,7$ м от меры установить проверяемую систему таким образом, чтобы середина меры и лазерный луч системы лежали на одной горизонтальной прямой. Произвести по три измерения длины меры при азимутальных углах системы 0° , 90° , 180° и 270° .

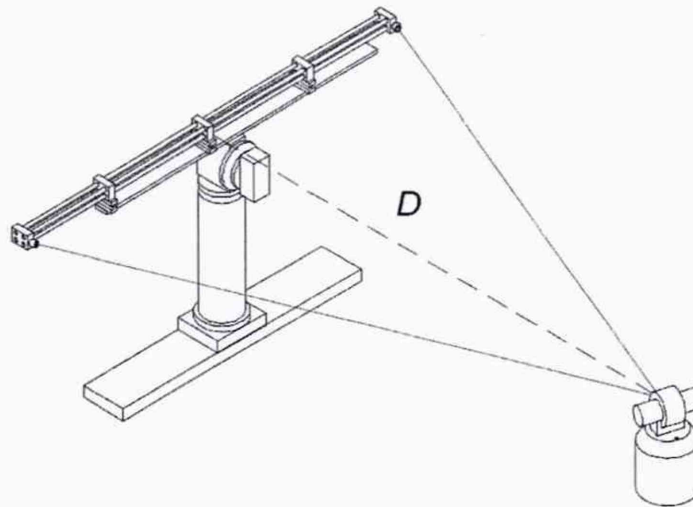


Рисунок 3 - Схема взаимных расположений меры относительно системы (при горизонтальном положении меры)

Затем установить систему на расстоянии $D=3,5$ м. Измерить длину меры при азимутальных углах системы 0° , 90° , 180° и 270° по три раза. То же самое повторить на расстоянии $D=6$ м.

10.4. Положение меры под углом $+45^\circ$

Закрепить меру под наклоном 45° вправо на стойке (рисунок 4).

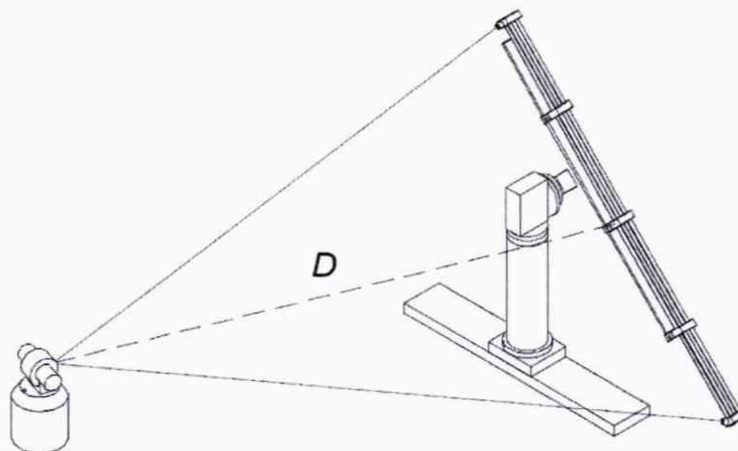


Рисунок 4 - Схема взаимных расположений меры относительно системы (при положении меры под углом 45° с наклоном вправо)

На расстоянии $D=3,5$ м от меры установить проверяемую систему таким образом, чтобы середина меры и лазерный луч системы лежали на одной горизонтальной прямой. Произвести по три измерения длины меры при азимутальных углах системы 0° , 90° , 180° и 270° .

Затем установить систему на расстоянии $D=6$ м. Измерить длину меры при азимутальных углах системы 0° , 90° , 180° и 270° по три раза.

10.5. Положение меры под углом -45°

Меру закрепить под наклоном 45° влево на стойке (рисунок 5).

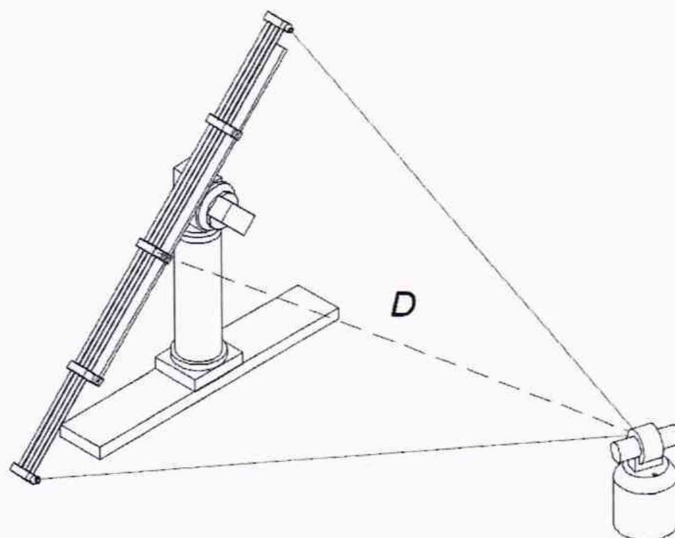


Рисунок 5 - Схема взаимных расположений меры относительно системы (при положении меры под углом 45° с наклоном влево)

На расстоянии $D=3,5$ м от меры установить проверяемую систему таким образом, чтобы середина меры и лазерный луч системы лежали на одной горизонтальной прямой. Произвести по три измерения длины меры при азимутальных углах системы 0° , 90° , 180° и 270° .

Затем установить систему на расстоянии $D=6$ м. Измерить длину меры при азимутальных углах системы 0° , 90° , 180° и 270° по три раза.

Абсолютную погрешность определения пространственных координат рассчитать по формуле:

$$\Delta = \frac{L_{\text{изм}} - L_{\text{д}}}{\sqrt{2}},$$

где $L_{\text{изм}}$ - измеренное значение меры, $L_{\text{д}}$ - действительное значение меры.

Система считается поверенной в части абсолютной погрешности определения пространственных координат во всем рабочем объеме, если полученное значение Δ не превышает $\pm(10+5 \cdot L)$, где L – расстояние от системы до отражателя, м.

Если при поверке используется мера длиной 1 метр или более и другого конструктивного исполнения, допускается измерять ее длину по следующей схеме (таблица 3):

Таблица 3 – Способ измерений длины меры

Положение	Азимутальный угол	Расстояние от системы до меры
Горизонтальное	0° , 90° , 180° и 270°	Минимально возможное расстояние между мерой и системой; 3 и 6 метров
Вертикальное	0° , 90° , 180° и 270°	3 и 6 м
Под углом $+45^\circ$	0° , 90° , 180° и 270°	3 и 6 м
Под углом -45°	0° , 90° , 180° и 270°	3 и 6 м

11. Оформление результатов поверки

Результаты поверки оформляются протоколом, составленным в произвольной форме и содержащим результаты по каждой операции, указанной в таблице 1.

При положительных результатах поверки сведения о результатах поверки средства измерений передаются в Федеральный информационный фонд по обеспечению единства измерений, выдается свидетельство о поверке, в соответствии с действующим законодательством. Знак поверки наносится на свидетельство о поверке в соответствии с действующим законодательством.

При отрицательных результатах поверки сведения о результатах поверки средства измерений передаются в Федеральный информационный фонд по обеспечению единства измерений, выдается извещение о непригодности к применению средства измерений с указанием основных причин, в соответствии с действующим законодательством.

Зам. начальника отдела 203
Испытательного центра
ФГБУ «ВНИИМС»

Е.А. Милованова

Инженер 1 кат. отдела 203
Испытательного центра
ФГБУ «ВНИИМС»

К.И. Маликов