

Федеральное государственное унитарное предприятие  
«Всероссийский научно-исследовательский институт метрологии им. Д.И.Менделеева»  
ФГУП «ВНИИМ им. Д.И.Менделеева»

СОГЛАСОВАНО



Генеральный директор  
ФГУП «ВНИИМ им. Д.И.Менделеева»

А.Н. Пронин

«24» марта 2022 г.

Государственная система обеспечения единства измерений

Метеостанции автоматизированные АМС  
МЕТОДИКА ПОВЕРКИ

МП 254-0138-2022

И.о. руководителя научно-исследовательского  
отдела госэталонов в области  
аэрогидрофизических параметров  
ФГУП «ВНИИМ им. Д.И. Менделеева»  
А.Ю. Левин

Инженер 3 кат. лаборатории испытаний  
в целях утверждения типа средств измерений  
аэрогидрофизических параметров  
ФГУП «ВНИИМ им. Д.И. Менделеева»  
Л.А. Чикишев

г. Санкт-Петербург  
2022 г.

## 1. Общие положения

Данная методика поверки распространяется на метеостанции автоматизированные АМС (далее - метеостанции АМС), предназначенные для автоматических измерений метеорологических параметров: температуры воздуха, относительной влажности воздуха, скорости и направления воздушного потока, атмосферного давления, метеорологической оптической дальности, количества осадков, температуры дорожного полотна, толщины слоя воды, льда, снега на поверхности дорожного полотна, продолжительности солнечного сияния, температуры ж/д рельса, энергетической освещенности.

Методикой поверки должна обеспечиваться прослеживаемость метеостанций АМС к государственным первичным эталонам единиц величин: к государственному первичному эталону единицы температуры в диапазоне от 0 до 3200 °С (ГЭТ34-2020), государственному первичному эталону единицы температуры кельвина в диапазоне от 0,3 К до 273,16 К (ГЭТ35-2021), государственному первичному специальному эталону единицы скорости воздушного потока (ГЭТ150-2012), государственному первичному эталону единиц относительной влажности газов, молярной (объемной) доли влаги, температуры точки росы/иней, температуры конденсации углеводородов (ГЭТ151-2020), государственному первичному эталону единицы давления для области абсолютного давления в диапазоне  $1 \cdot 10^{-1}$ -  $7 \cdot 10^5$  Па (ГЭТ101-2011), государственному первичному эталону единицы длины-метра (ГЭТ2-2021), государственному первичному эталону единицы массы(килограмма)(ГЭТ3-2020).

Методы, обеспечивающие реализацию методики поверки:

- непосредственное сличение – при определении метрологических характеристик канала измерений температуры воздуха, температуры рельса, температуры дорожного полотна, относительной влажности воздуха, атмосферного давления, скорости и направления воздушного потока, энергетической освещенности

- косвенные измерения - при определении метрологических характеристик канала измерений метеорологической оптической дальности, количества осадков, продолжительности солнечного сияния

Метеостанции АМС подлежат первичной и периодической поверке. Методикой поверки предусмотрена поверка для меньшего числа измерительных каналов и/или на меньшем числе поддиапазонов измерений.

Примечания:

1) В случае выхода из строя измерительного преобразователя метеостанции АМС в течение интервала между поверками, допускается проводить ремонт вышедшего из строя измерительного преобразователя или его замену на однотипный, исправный с проведением поверки измерительного канала (ИК), в котором проводилась замена/ремонт измерительного преобразователя, в объеме операций первичной поверки.

2) В случае добавления новых измерительных преобразователей в существующий ИК метеостанции АМС, имеющей действующую поверку, необходимо проведение поверки только вновь добавленных измерительных преобразователей этого ИК в соответствии с утвержденной методикой поверки в объеме операций первичной поверки.

3) Результаты поверки метеостанции АМС по пунктам 1) и/или 2) примечания оформляются в установленном порядке.

## 2. Перечень операций поверки средства измерений

Таблица 1

Наименование операции	Номер пункта МП	Операции, проводимые при поверке	
		Первичной	Периодической
Внешний осмотр	7	да	да
Опробование	8	да	да

продолжение таблицы 1

Наименование операции	Номер пункта МП	Операции, проводимые при поверке	
		Первичной	Периодической
Контроль условий поверки (при подготовке к поверке и опробовании средства измерений)	8.1	да	да
Подтверждение соответствия ПО	9	да	да
Определение метрологических характеристик:	10	да	да
- канала измерений атмосферного давления	10.1	да	да
- канала измерений температуры воздуха	10.2	да	да
- канала измерений относительной влажности воздуха	10.3	да	да
- канала измерений скорости и направления воздушного потока	10.4	да	да
- канала измерений метеорологической оптической дальности	10.5	да	да
- канала измерений количества осадков	10.6	да	да
- канал измерений параметров дорожного полотна	10.7	да	да
- канал измерений энергетической освещенности	10.8	да	да
- канал измерений продолжительности солнечного сияния	10.9	да	да
- канал измерений высоты снежного покрова	10.10	да	да
- канал измерений температуры рельса	10.11	да	да

2.1 При отрицательных результатах одной из операций поверка прекращается.

### 3. Требования к условиям проведения поверки

При поверке в лабораторных условиях рекомендуется соблюдать следующие требования:

-температура воздуха, °С	от +15 до +35;
-относительная влажность воздуха, %	от 25 до 90;
-атмосферное давление, гПа	от 860 до 1060.

При проведении поверки метеостанции АМС в условиях её эксплуатации допускается соблюдать следующие требования:

-температура воздуха, °С	от -15 до +45;
-относительная влажность воздуха, %	от 20 до 90;
-метеорологическая оптическая дальность, м	не менее 10000;
-отсутствие атмосферных осадков, опасных явлений.	

При этом не должны нарушаться требования к условиям применения (эксплуатации) средств поверки (эталонов).

### 4. Требования к специалистам, осуществляющим поверку.

4.1 К проведению поверки допускаются лица, изучившие настоящую методику и эксплуатационную документацию (далее ЭД), прилагаемую к метеостанции АМС.

5. Метрологические и технические требования к средствам поверки

Таблица 2

Операции поверки, требующие применение средств поверки	Метрологические и технические требования к средствам поверки, необходимые для проведения поверки	Перечень рекомендуемых средств поверки
<p>п. 8.1 Контроль условий поверки (при подготовке к поверке и опробовании средства измерений)</p>	<p>Средства измерений температуры окружающей среды в диапазоне измерений от 15 до 35 °С с абсолютной погрешностью не более ±1 °С; Средства измерений относительной влажности воздуха в диапазоне от 25 до 90 %, с погрешностью не более ±10%; Средства измерений атмосферного давления в диапазоне от 860 до 1060 гПа, с абсолютной погрешностью не более ±2,5 гПа;</p>	<p>Термогигрометр ИВА-6, мод. ИВА-6Н-Д, регистрационный номер в Федеральном информационном фонде по обеспечению единства измерений (далее – рег. №) № 82393-21</p>
<p>п. 10.1 Определение метрологических характеристик при измерении атмосферного давления</p>	<p>Средства измерений атмосферного давления от 500 до 1100 гПа с абсолютной погрешностью не более ±0,1 гПа. Средства измерений температуры в диапазоне значений от -50 °С до +60°С с абсолютной погрешностью не более ±0,3 °С. Вспомогательные технические средства: Термобарокамера, диапазон задания абсолютного давления от 500 до 1100 гПа, с диапазоном поддержания температур от -50 °С до +60 °С.</p>	<p>Комплекс поверочный портативный КПП-1, рег. № 66485-17; Термометр сопротивления платиновый вибропрочный ПТСВ-2К-1 из состава КПП-2, рег. №66622-17 Барокамера БК-300, диапазон задания давления от 500 до 1100 гПа Стабильность поддержания давления ± 0,5 гПа/мин; Барокамера БК-2000, диапазон поддержания давления от 5 до 1300 гПа, Стабильность поддержания давления ±0,5 гПа/мин; диапазон допустимых температур от -60 до +60 °С; Камера СМ-70/180-250 ТВХ, диапазон задания температур от -70°С до +180°С, нестабильность поддержания температуры ±0,5°С</p>
<p>п. 10.2 Определение метрологических характеристик по каналу измерения температуры воздуха</p>	<p>Эталоны единицы температуры и средства измерений, соответствующие требованиям к эталонам не ниже 3 разряда по ГОСТ 8.558-2009 (часть 1-2) в диапазоне значений от -50 °С до +60 °С; Вспомогательные технические средства: Термостат сухоблочный, диапазон задания температуры от -50 °С до +60 °С Камера климатическая, диапазон поддержания температуры от -60 °С до +60 °С.</p>	<p>Комплекс поверочный портативный КПП-2, рег. № 66622-17 Измеритель температуры многоканальный прецизионный МИТ 8.10М, пределы допускаемой абсолютной погрешности измерений при работе с преобразователями термоэлектрическими ±0,05°С в диапазоне от -200 до +1800°С, рег. № 19736-11; Камера СМ-70/180-250 ТВХ, диапазон задания температур от -70°С до +180°С, нестабильность поддержания температуры ±0,5°С</p>

продолжение таблицы 2

Операции поверки, требующие применение средств поверки	Метрологические и технические требования к средствам поверки, необходимые для проведения поверки	Перечень рекомендуемых средств поверки
<p>п. 10.3 Определение метрологических характеристик по каналу измерений относительной влажности воздуха</p>	<p>Эталоны единицы относительной влажности воздуха и средства измерений, соответствующие требованиям к эталонам не ниже 2-го разряда по Государственной поверочной схеме для средств измерений влажности газов и температуры конденсации углеводородов, утвержденная приказом Росстандарта № 2885 от 15.12.2021 г. Вспомогательные технические средства: Камера климатическая, диапазон поддержания относительной влажности от 5 % до 100 %.</p>	<p>Комплекс поверочный портативный КПП-3, рег.№ 67967-17  Камера СМ-70/180-250 ТВХ, диапазон задания температур от -70°С до +180°С, нестабильность поддержания температуры ±0,5°С</p>
<p>п. 10.4 Определение метрологических характеристик по каналам измерений скорости и направления воздушного потока</p>	<p>Эталоны единицы скорости и направления воздушного потока и средства измерений, соответствующие требованиям к эталонам не ниже 2-го разряда по Государственной поверочной схеме для средств измерений скорости воздушного потока, утвержденная приказом Росстандарта № 2815 от 25.11.2019 г. в диапазоне измерений от 0,2 до 75 м/с с абсолютной погрешностью не более <math>\pm(0,02+0,02 \cdot V)</math> м/с и диапазоном измерений направления воздушного потока от 0° до 360° с абсолютной погрешностью не более <math>\pm 1^\circ</math></p>	<p>Рабочий эталон (аэродинамическая измерительная установка), по государственной поверочной схеме для средств измерений скорости воздушного потока, утвержденная приказом Росстандарта №2815 от 25.11.2019 г, диапазон измерений скорости воздушного потока от 0,2 до 75 м/с, пределы допускаемой абсолютной погрешности измерений <math>\pm(0,02+0,02 \cdot V)</math> м/с, где V – измеренная скорость воздушного потока. Аэродинамическая установка АТ-60, диапазон воспроизведения от 0,1 м/с до 65 м/с, диаметр рабочего участка 600 мм, предельная допускаемая абсолютная погрешность воспроизведения скорости воздушного потока <math>\pm(0,015+0,015 \cdot V_{изм})</math> м/с; рег. номер № 84585-22; Комплекс поверочный портативный КПП-4М, рег. номер № 83728-21.</p>

продолжение таблицы 2

Операции поверки, требующие применение средств поверки	Метрологические и технические требования к средствам поверки, необходимые для проведения поверки	Перечень рекомендуемых средств поверки
<p>п. 10.5 Определение метрологических характеристик по каналам измерений метеорологической оптической дальности</p>	<p>Рабочий эталон единицы длины по локальной поверочной схеме, согласованной ФГУП «ВНИИМ им. Д.И. Менделеева», для средств измерений в метеорологической оптической дальности в диапазоне от 10 до 50000 м, относительная погрешность <math>\pm 5\%</math>.</p>	<p>Рабочий эталон единицы длины по локальной поверочной схеме, согласованной ФГУП «ВНИИМ им. Д.И. Менделеева», для средств измерений в метеорологической оптической дальности в диапазоне от 10 до 50000 м, относительная погрешность <math>\pm 5\%</math>.</p>
<p>п. 10.6 Определение метрологических характеристик по каналу измерений количества осадков</p>	<p>Гири с номинальной массой: 1, 20, 40, 100 г; 1, 5, 10, 15, 30 кг, класс точности F2 по ГОСТ OIML R 111-1-2009.</p> <p>Меры вместимости, номинальная вместимость 10 мл, 100 мл, с абсолютной погрешностью <math>\pm 1</math> мл.</p> <p>Вспомогательные технические средства: камера климатическая, диапазон поддержания температур от <math>-40\text{ }^{\circ}\text{C}</math> до <math>+80\text{ }^{\circ}\text{C}</math></p>	<p>Гири 1 г, 20 г, 40 г, 100 г, 1 кг, 5 кг, 10 кг, 20 кг, рег. №52768-13</p> <p>Цилиндры Klin 2-го класса точности, рег. № 33562-06</p> <p>Вспомогательные технические средства: камера климатическая, диапазон поддержания температуры от <math>-40\text{ }^{\circ}\text{C}</math> до <math>+80\text{ }^{\circ}\text{C}</math></p>
<p>п. 10.7 Определение метрологических характеристик по каналу измерений состояния дорожного полотна</p>	<p>Средства измерений наружных размеров в диапазоне от 1 до 20 мм с абсолютной погрешностью не более 0,1 мм</p> <p>Вспомогательные технические средства: камера климатическая, диапазон задания температур от <math>-70\text{ }^{\circ}\text{C}</math> до <math>+180\text{ }^{\circ}\text{C}</math>, нестабильность поддержания температуры <math>\pm 0,5\text{ }^{\circ}\text{C}</math>;</p> <p>Пипетка 2-1-2-5 по ГОСТ 29227-91;</p> <p>Набор вспомогательных колец номинальной высотой 0,12; 0,50; 2,00; 4,00, 10,00, 20,00 мм;</p> <p>Стеклянная пластина толщиной <math>(10\pm 0,5)</math> мм;</p> <p>Груз для фиксации стеклянной пластины массой не менее 1 кг</p>	<p>Термометр сопротивления эталонный ЭТС-100М, рег. № 70903-18</p> <p>Измеритель температуры многоканальный прецизионный МИТ 8, рег. № 19736-11;</p> <p>Микрометр МК, типоразмер МК 25, рег. № 78936-20</p> <p>Льдогенератор чешуйчатого льда ЛВЛЧ-200</p>

продолжение таблицы 2

Операции поверки, требующие применение средств поверки	Метрологические и технические требования к средствам поверки, необходимые для проведения поверки	Перечень рекомендуемых средств поверки
<p>п.10.8 Определение метрологических характеристик по каналу измерений энергетической освещенности</p>	<p>Эталоны единицы энергетической освещенности не ниже 2-го разряда по Государственной поверочной схеме, утвержденной приказом Федерального агентства по техническому регулированию и метрологии № 2815 от 29.12.2018</p>	<p>Пиргелиометры СНР1, рег. № 42282-11 Установка ПО-4 по ТУ 25-04-1570. Мультиметр цифровой Fluke 289, рег. № 56476-14</p>
<p>п. 10.9 Определение метрологических характеристик по каналу измерений продолжительности солнечного сияния</p>	<p>Эталоны не ниже 2го разряда по государственной поверочной схеме для средств измерений спектральной плотности энергетической яркости, спектральной плотности силы излучения, спектральной плотности энергетической освещенности, силы излучения и энергетической освещенности в диапазоне длин волн от 0,2 до 25,0 мкм, спектральной плотности потока излучения в диапазоне длин волн от 0,25 до 2,5 мкм, энергетической освещенности и энергетической яркости монохроматического излучения в диапазоне длин волн от 0,45 до 1,6 мкм, спектральной плотности потока излучения возбуждения флуоресценции в диапазоне длин волн от 0,25 до 0,8 мкм и спектральной плотности потока излучения эмиссии флуоресценции в диапазоне длин волн от 0,25 до 0,85 мкм, утвержденной приказом Федерального агентства по техническому регулированию и метрологии № 2815 от 29.12.2018</p>	<p>Пиранометры СМР6, рег. № 48281-11 Секундомер механический СОПр, рег. № 11519-11 Мультиметр цифровой Fluke 289, рег. № 56476-14</p>

Продолжение таблицы 2

Операции поверки, требующие применение средств поверки	Метрологические и технические требования к средствам поверки, необходимые для проведения поверки	Перечень рекомендуемых средств поверки
<p>п. 10.10 Определение метрологических характеристик по каналу измерений высоты снежного покрова</p>	<p>Средства измерений длины в диапазоне от 0 до 10 м с абсолютной погрешностью не более 0,1 мм</p>	<p>Дальномер Leica DISTO 5A, диапазон измерений от 0,05 до 200 м, абсолютная погрешность <math>\pm 2</math> мм в диапазоне от 0,05 до 30 м. рег. № 30855-07.</p>
<p>п. 10.11 Определение метрологических характеристик по каналу измерений температуры рельса</p>	<p>Эталоны единицы температуры и средства измерений, соответствующие требованиям к эталонам не ниже 3 разряда по ГОСТ 8.558-2009 (часть 1-2) в диапазоне значений от -40 °С до +80 °С; Вспомогательные технические средства: Камера климатическая диапазон поддержания температуры от -40 °С до +80 °С</p>	<p>Термометр сопротивления платиновый выборочный ПТСВ, рег. № 49400-12; Измерительный преобразователь температуры многоканальный прецизионный МИТ 8, рег. № 19736-11</p>

5.1 Средства поверки должны быть поверены, эталоны должны быть аттестованы.

5.2 Допускается применение аналогичных средств поверки, обеспечивающих определение метрологических характеристик с требуемой точностью.

6. Требования (условия) по обеспечению безопасности проведения поверки

- требования безопасности по ГОСТ 12.3.019;
- требования безопасности, изложенные в эксплуатационной документации.
- в целях обеспечения безопасности работ и возможности выполнения процедур поверки достаточно одного специалиста.

7. Внешний осмотр средства измерений

7.1 При проведении внешнего осмотра должно быть установлено соответствие метеостанции АМС следующим требованиям:

7.2 Корпус блока процессорного БПР метеостанции АМС, измерительные преобразователи, вспомогательное и дополнительное оборудование не должны иметь механических повреждений или иных дефектов, влияющих на качество их работы.

7.3 Внешний вид метеостанции АМС должен соответствовать внешнему виду, указанному в описании типа на СИ.

7.4 Соединения в разъемах питания метеостанции, измерительных преобразователей, вспомогательного и дополнительного оборудования должны быть надежными.

7.5 Маркировка метеостанции АМС должна быть целой, четкой, хорошо читаемой.



8. Подготовка к поверке и опробование средства измерений

8.1 Контроль условий проведения поверки.

8.1.1 При поверке должны быть проверены условия проведения поверки, указанные в п. 3 настоящей методики поверки.

8.1.2 Для контроля условий поверки используются средства поверки, приведенные в таблице 2.

8.2 Проверьте комплектность метеостанции АМС.

8.3 Проверьте электропитание метеостанции АМС.

8.4 Подготовьте к работе и включите измерительные преобразователи из состава метеостанции АМС согласно ЭД (перед началом проведения поверки метеостанция АМС должна проработать не менее 1 часа).

8.5 Убедитесь, что для механических измерительных преобразователей скорости и направления воздушного потока: WAA151, WAV151, ДСНВ момент трогания подшипников и характеристики вертушек, флюгарок соответствуют установленным в ЭД.

8.6 Опробование метеостанции АМС должно осуществляться в следующем порядке:

8.7 При опробовании метеостанции АМС устанавливается работоспособность в соответствии с эксплуатационной документацией на метеостанцию.

8.8 Включите корпус блока процессорного БПР метеостанции АМС и проверьте его работоспособность.

8.9 Проведите проверку работоспособности измерительных преобразователей, вспомогательного и дополнительного оборудования метеостанции АМС.

8.10 Контрольная индикация должна указывать на работоспособность центрального устройства, измерительных преобразователей, вспомогательного и дополнительного оборудования.

9. Проверка программного обеспечения средства измерений

9.1 Подтверждение соответствия программного обеспечения производится в следующем порядке:

9.2 Идентификация встроенного ПО «ISAT\_01089-01.hex» осуществляется путем проверки номера версии ПО.

9.3 Для идентификации номера версии встроенного ПО «ISAT\_01089-01.hex» необходимо в рабочем поле программы считать версию ПО после ввода команды «VERS=?».

9.4 Результаты идентификации программного обеспечения считают положительными, если номер версии ПО «ISAT\_01089-01.hex» соответствует данным в таблице 3.

Таблица 3

Идентификационные данные (признаки)	Значение
Идентификационное наименование ПО	ISAT_01089-01.hex
Номер версии (идентификационный номер) ПО	не ниже 1.0

10. Определение метрологических характеристик метеостанции АМС.

10.1 Проверка диапазона измерений и определение абсолютной погрешности канала измерений атмосферного давления метеостанции АМС производится в следующем порядке:

10.1.1 Проверка диапазона и определение погрешности измерений канала атмосферного давления при использовании измерительных преобразователей ДАДС-1/РТВ330 производится в следующем порядке:

10.1.1.1 Подготовьте к работе комплекс поверочный портативный КПП-1 (далее – КПП-1) в соответствии с его ЭД.

10.1.1.2 Подключите барометр ДАДС-1, РТВ330 из состава метеостанции АМС к эталонному барометру и устройству задания и поддержания давления из состава КПП-1.

10.1.1.3 Установите с помощью КПП-1 значения абсолютного давления в пяти точках, равномерно распределённых по диапазону измерений.

10.1.1.4 На каждом заданном значении фиксируйте показания измерений канала атмосферного давления метеостанции АМС  $P_{\text{изм}i}$  и значения эталонного барометра,  $P_{\text{эти}}$

10.1.1.5 Вычислите абсолютную погрешность метеостанции АМС  $\Delta P_i$ , по каналу измерений атмосферного давления по формуле:

$$\Delta P_i = P_{\text{изм}i} - P_{\text{эти}}$$

10.1.1.6 Результаты считаются положительными, если абсолютная погрешность канала измерений атмосферного давления метеостанции АМС с измерительным преобразователем ДАДС-1 метеостанции во всех выбранных точках не превышает:

$$|\Delta P_i| \leq 0,5 \text{ гПа}$$

10.1.1.7 Результаты считаются положительными, если абсолютная погрешность канала измерений атмосферного давления метеостанции АМС с измерительным преобразователем РТВ330 во всех выбранных точках не превышает:

$$|\Delta P_i| \leq 0,3 \text{ гПа}$$

10.1.2 Проверка диапазона и определение погрешности канала измерений атмосферного давления при использовании измерительных преобразователей комплексных ДМП производится в следующем порядке:

10.1.2.1 Поместите измерительный преобразователь комплексный ДМП в барокамеру БК-300.

10.1.2.2 Подключите барометр образцовый переносной БОП-1М, модификация БОП-1М-3 к барокамере БК-300.

10.1.2.3 Задайте значения абсолютного давления в пяти точках, равномерно распределённых по всему диапазону измерений.

10.1.2.4 На каждом заданном значении фиксируйте показания измерений канала атмосферного давления метеостанции АМС,  $P_{\text{изм}i}$  и значения  $P_{\text{эти}}$  на дисплее БОП-1М.

10.1.2.5 Вычислите абсолютную погрешность измерений атмосферного давления по формуле:

$$\Delta P_i = P_{\text{изм}i} - P_{\text{эти}}$$

10.1.2.6 Результаты проверки считаются положительными, если абсолютная погрешность канала измерений атмосферного давления метеостанции АМС с измерительным преобразователем комплексным ДМП во всех выбранных точках не превышает:

$$|\Delta P_i| \leq 0,5 \text{ гПа}$$

10.1.3 Проверка диапазона и определение погрешности канала измерений атмосферного давления при использовании измерительных преобразователей комплексных WXT536 производится в следующем порядке:

10.1.3.1 Разместите измерительный преобразователь WXT536 в барокамере БК-2000.

10.1.3.2 Присоедините вакуумные шланги к барокамере БК-2000 и к штуцеру барометра образцового переносного БОП-1М (далее – эталонный барометр).

10.1.3.3 Установите барокамеру БК-2000 в климатическую камеру.

10.1.3.4 Задайте значение температуры воздуха в климатической камере равное минус 50 °С.

10.1.3.5 После выхода камеры на заданную температуры задавайте значения атмосферного давления в пяти точках, равномерно распределенных по диапазону измерений.

10.1.3.6 На каждом заданном значении фиксируйте показания метеостанции АМС  $P_{изм}$  и эталонного барометра  $P_{эт}$  с его дисплея.

10.1.3.7 Повторите пункты 10.1.3.4 – 10.3.3.6 задавая значения температуры равные плюс 30 °С, плюс 60 °С.

10.1.3.8 Вычислите абсолютную погрешность метеостанции АМС по каналу измерений атмосферного давления с измерительным преобразователем комплексным WXT536  $\Delta P$  по формуле:

$$\Delta P = P_{изм} - P_{эт}$$

10.1.3.9 Результаты проверки считаются положительными, если абсолютная погрешность канала измерений атмосферного давления метеостанции АМС с измерительным преобразователем комплексным WXT536 во всех выбранных точках не превышает:

$$|\Delta P_i| \leq 0,5 \text{ гПа при температуре от 0 до 30 включ.}$$

$$|\Delta P_i| \leq 1,0 \text{ гПа при температуре от -50 до 0 включ. и св. 30 до 60 °С}$$

10.1.4 Допускается проведение периодической поверки канала измерений атмосферного давления метеостанции АМС с измерительными преобразователями WXT536 при температуре окружающего воздуха от плюс 15 до плюс 25 °С производится в следующем порядке.

10.1.4.1 Поместите измерительный преобразователь комплексный WXT536 в барокамеру БК-300.

10.1.4.2 Подключите барометр образцовый переносной БОП-1М, модификация БОП-1М-3 к барокамере БК-300.

10.1.4.3 Задайте значения абсолютного давления в пяти точках, равномерно распределенных по всему диапазону измерений.

10.1.4.4 На каждом заданном значении фиксируйте показания измерений канала атмосферного давления метеостанции АМС,  $P_{изм_i}$  и значения  $P_{эт_i}$  на дисплее БОП-1М.

10.1.4.5 Вычислите абсолютную погрешность измерений атмосферного давления по формуле:

$$\Delta P_i = P_{изм_i} - P_{эт_i}$$

10.1.4.6 Результаты проверки считаются положительными, если абсолютная погрешность канала измерений атмосферного давления метеостанции АМС с измерительным преобразователем комплексным WXT536 во всех выбранных точках не превышает:

$$|\Delta P_i| \leq 0,5 \text{ гПа}$$

10.2 Проверка диапазона измерений и определение абсолютной погрешности канала измерений температуры воздуха измерений метеостанции АМС производится в следующем порядке:

10.2.1 Проверка диапазона и определение погрешности канала измерений температуры воздуха при использовании НМР155/ДТВВ-1 производится в следующем порядке:

10.2.1.1 Подготовьте к работе комплекс поверочный портативный КПП-2 (далее – КПП-2) в соответствии с их ЭД.

10.2.1.2 Помещайте измерительный преобразователь НМР155/ДТВВ-1 из состава метеостанции АМС в калибратор температуры из состава КПП-2 совместно с термометром сопротивления из состава КПП-2.

10.2.1.3 Установите в калибраторе значения температуры в пяти точках, равномерно распределённых по диапазону измерений.

10.2.1.4 На каждом заданном значении фиксируйте эталонные значения,  $t_{эти}$  КПП-2 и измеренные значения метеостанции АМС,  $t_{измi}$  для каждого измерительного преобразователя.

10.2.1.5 Вычислите абсолютную погрешность метеостанции АМС  $\Delta t_i$ , по каналу измерений температуры воздуха по формуле:

$$\Delta t_i = t_{измi} - t_{эти}$$

10.2.1.6 Результаты считаются положительными, если абсолютная погрешность канала измерений температуры воздуха метеостанции АМС с измерительным преобразователем НМР155 во всех выбранных точках не превышает:

$$\begin{aligned} |\Delta t_i| &\leq 0,2 \text{ }^\circ\text{C}, \text{ в диапазоне св. } +20 \text{ до } +60 \text{ }^\circ\text{C} \\ |\Delta t_i| &\leq 0,4 \text{ }^\circ\text{C}, \text{ в диапазоне от } -60 \text{ до } +20 \text{ }^\circ\text{C} \text{ включ.} \end{aligned}$$

10.2.1.7 Результаты считаются положительными, если абсолютная погрешность канала измерений температуры воздуха метеостанции АМС с измерительным преобразователем ДТВВ-01 во всех выбранных точках не превышает:

$$|\Delta t_i| \leq 0,4 \text{ }^\circ\text{C},$$

10.2.2 Проверка диапазона и определение погрешности канала измерений температуры воздуха при использовании измерительных преобразователей комплексных ДМП/WXT536 производится в следующем порядке:

10.2.2.1 Подключите эталонный термометр к измерителю температуры многоканальному прецизионному МИТ 8.10М согласно ЭД.

10.2.2.2 Поместите в климатическую камеру измерительные преобразователи комплексные ДМП/WXT536 из состава метеостанции АМС, чтобы измерительные преобразователи находились в непосредственной близости от эталонного термометра.

10.2.2.3 Для каждого поддиапазона измерений задавайте в камере значения температуры не менее, чем в трех точках.

10.2.2.4 На каждом заданном значении фиксируйте показания метеостанции АМС  $T_{визмi}$  и эталонные значения  $T_{вэти}$ .

10.2.2.5 Вычислите абсолютную погрешность метеостанции АМС  $\Delta T_i$ , по каналу измерений температуры воздуха по формуле:

$$\Delta T_i = T_{визмi} - T_{вэти}$$

10.2.2.6 Результаты считаются положительными, если абсолютная погрешность канала измерений температуры воздуха метеостанции АМС с измерительным преобразователем комплексным ДМП во всех выбранных точках не превышает:

$$|\Delta T_i| \leq 0,3 \text{ }^\circ\text{C}$$

10.2.2.7 Результаты считаются положительными, если абсолютная погрешность канала измерений температуры воздуха метеостанции АМС с измерительным преобразователем комплексным WXT536 во всех выбранных точках не превышает:

$$\begin{aligned} |\Delta t_i| &\leq 0,5 \text{ }^\circ\text{C, в диапазоне от } -52 \text{ до } +20 \text{ }^\circ\text{C включ.}; \\ |\Delta t_i| &\leq 0,3 \text{ }^\circ\text{C, в диапазоне св. } +20 \text{ до } +40 \text{ }^\circ\text{C включ.} \\ |\Delta t_i| &\leq 0,4 \text{ }^\circ\text{C и в диапазоне св. } +40 \text{ до } +60 \text{ }^\circ\text{C} \end{aligned}$$

10.3 Проверка диапазона и определение абсолютной погрешности канала измерений относительной влажности воздуха метеостанции АМС производится в следующем порядке:

10.3.1 Проверка диапазона и определение погрешности канала измерений относительной влажности воздуха при использовании НМР155/ДТВВ-1 производится в следующем порядке:

10.3.1.1 Подготовьте к работе комплекс поверочный портативный КПП-3 (далее – КПП-3) в соответствии с ЭД.

10.3.1.2 Помещайте измерительный преобразователь ДТВВ-01/НМР155 из состава метеостанции АМС в камеры солевого гигростата из состава КПП-3 с растворами солей (LiCl, MgCl<sub>2</sub>, NaCl, K<sub>2</sub>SO<sub>4</sub>) совместно с эталонным гигрометром из состава КПП-3.

10.3.1.3 Выдерживайте измерительный преобразователь в каждом растворе солей в течение 30 минут.

10.3.1.4 В каждом растворе солей фиксируйте значения, измеренные метеостанцией АМС,  $\varphi_{\text{изм}i}$  и значения эталонные,  $\varphi_{\text{эт}i}$  измеренные эталонным гигрометром из состава КПП-3.

10.3.1.5 Вычислите для соответствующих диапазонов абсолютную погрешность метеостанции АМС по каналу измерения относительной влажности воздуха по формуле:

$$\Delta\varphi = \varphi_{\text{изм}i} - \varphi_{\text{эт}i}$$

10.3.1.6 Результаты считаются положительными, если абсолютная погрешность канала измерений относительной влажности воздуха метеостанции АМС с измерительным преобразователем НМР155 во всех выбранных точках не превышает:

$$\begin{aligned} |\Delta\varphi_i| &\leq 3 \%, \text{ в диапазоне от } 0 \text{ до } 90 \%, \text{ включ.}, \\ |\Delta\varphi_i| &\leq 4 \%, \text{ в диапазоне св. } 90 \text{ до } 100 \%. \end{aligned}$$

10.3.1.7 Результаты считаются положительными, если абсолютная погрешность канала измерений относительной влажности воздуха метеостанции АМС с измерительным преобразователем ДТВВ-01 во всех выбранных точках не превышает:

$$\begin{aligned} |\Delta\varphi_i| &\leq 2 \%, \text{ в диапазоне от } 10 \text{ до } 90 \%, \text{ включ.}, \\ |\Delta\varphi_i| &\leq 5 \%, \text{ в диапазоне от } 0 \text{ до } 10 \% \text{ и в диапазоне св. } 90 \text{ до } 100 \%. \end{aligned}$$

10.3.2 Проверка диапазона и определение погрешности канала измерений относительной влажности воздуха при использовании ДМП/WXT536 производится в следующем порядке:

10.3.2.1 Поместите в климатическую камеру измерительные преобразователи комплексные ДМП/WXT536 из состава метеостанции АМС, чтобы измерительные преобразователи находились в непосредственной близости от эталонного гигрометра.

10.3.2.2 Задавайте в климатической камере значения относительной влажности в пяти точках, равномерно распределённых по диапазону измерений.

10.3.2.3 На каждом заданном значении фиксируйте показания метеостанции АМС  $\varphi_{\text{изм}i}$  и эталонные значения  $\varphi_{\text{эт}i}$ .

10.3.2.4 Вычислите абсолютную погрешность метеостанции АМС  $\Delta\varphi_i$ , по каналу измерений относительной влажности воздуха по формуле:

$$\Delta\varphi_i = \varphi_{\text{изм}i} - \varphi_{\text{эт}i}$$

10.3.2.5 Результаты считаются положительными, если абсолютная погрешность канала измерений относительной влажности воздуха метеостанции АМС с измерительным преобразователем комплексным ДМП во всех выбранных точках не превышает:

$$\begin{aligned} |\Delta\varphi_i| &\leq 2\%, \text{ в диапазоне от } 0 \text{ до } 90\% \text{ включ.}, \\ |\Delta\varphi_i| &\leq 5\%, \text{ в диапазоне св. } 90 \text{ до } 100\%. \end{aligned}$$

10.3.2.6 Результаты считаются положительными, если абсолютная погрешность канала измерений относительной влажности воздуха метеостанции АМС с измерительным преобразователем комплексным WXT536 во всех выбранных точках не превышает:

$$\begin{aligned} |\Delta\varphi_i| &\leq 3\%, \text{ в диапазоне от } 0 \text{ до } 90\% \text{ включ.}, \\ |\Delta\varphi_i| &\leq 5\%, \text{ в диапазоне св. } 90 \text{ до } 100\%. \end{aligned}$$

10.4 Проверка диапазона и определение абсолютной погрешности канала измерений скорости и направления воздушного потока метеостанции АМС производится в следующем порядке:

10.4.1 Первичная и периодическая поверка канала измерений скорости и направления воздушного потока метеостанции АМС производится в следующем порядке:

10.4.1.1 Поместите в рабочую зону рабочего эталона (аэродинамическая измерительная установка) измерительные преобразователи WAA151, ДСНВ, ДМП, WXT536, из состава метеостанции АМС.

10.4.1.2 Задавайте в аэродинамической измерительной установке значения скорости воздушного потока в пяти точках, равномерно распределённых по диапазону измерений,  $V_{\text{эт}i}$ .

10.4.1.3 На каждом заданном значении фиксируйте показания метеостанции АМС  $V_{\text{изм}i}$  для каждого измерительного преобразователя.

10.4.1.4 Вычислите для соответствующих диапазонов абсолютную и относительную погрешность метеостанции АМС по каналу измерений скорости воздушного потока для каждого измерительного преобразователя по соответствующим формулам:

$$\Delta V_i = V_{\text{изм}i} - V_{\text{эт}i}$$

10.4.1.5 Результаты считаются положительными, если погрешность канала измерений скорости воздушного потока метеостанции АМС с измерительным преобразователем ДСНВ во всех выбранных точках не превышает:

$$|\Delta V_i| \leq (0,04 + 0,04 \cdot V) \text{ м/с}$$

где  $V$  – измеренное значение скорости воздушного потока, м/с

10.4.1.6 Результаты считаются положительными, если погрешность канала измерений скорости воздушного потока метеостанции АМС с измерительным преобразователем WAA151 во всех выбранных точках не превышает:

$$|\Delta V_i| \leq (0,4 + 0,035 \cdot V) \text{ м/с}$$

10.4.1.7 Результаты считаются положительными, если погрешность канала измерений скорости воздушного потока метеостанции АМС с измерительными преобразователями комплексными ДМП/WXT536 во всех выбранных точках не превышает:

$$|\Delta V_i| \leq 0,5 \text{ м/с, в диапазоне от 0,2 до 10 м/с, включ.},$$
$$|\Delta V_i| \leq 5 \%, \text{ в диапазоне св. 10 до 60 м/с}$$

10.4.1.8 Проверка диапазона и определение абсолютной погрешности канала измерений направления воздушного потока метеостанции АМС производится в следующем порядке:

10.4.1.9 Поместите в измерительный участок установки аэродинамической АТ-60 (далее АТ-60) измерительные преобразователи WAV151/ДСНВ/ДМП/WXT536 из состава метеостанции АМС.

10.4.1.10 Установите измерительные преобразователи на поворотный стол из состава АТ-60, совместив шкалу на измерительном преобразователе и на поворотном столе, чтобы показания метеостанции АМС и поворотного стола соответствовали 0 градусам.

10.4.1.11 Задайте в аэродинамической измерительной установке значение скорости воздушного потока равное 1 м/с, при заданной скорости воздушного потока последовательно задайте поворотным столом из состава АТ-60 пять значений, равномерно распределенных по диапазону измерений,  $N_{этi}$ .

10.4.1.12 Фиксируйте показания метеостанции АМС  $N_{измi}$  для каждого измерительного преобразователя.

10.4.1.13 Повторите пункты 10.4.1.10-10.4.1.12, установив скорость воздушного потока в рабочей зоне АТ-60 равную 5 м/с.

10.4.1.14 Вычислите для абсолютную погрешность метеостанции АМС  $\Delta N_i$  измерений направления воздушного потока по формуле:

$$\Delta N_i = N_{измi} - N_{этi}$$

10.4.1.15 Результаты считаются положительными, если абсолютная погрешность канала измерений направления воздушного потока метеостанции АМС с измерительными преобразователями WAV151, WXT536, ДМП во всех выбранных точках не превышает:

$$|\Delta N_i| \leq 3^\circ$$

10.4.1.16 Результаты считаются положительными, если абсолютная погрешность канала измерений направления воздушного потока метеостанции АМС с измерительным преобразователем ДСНВ во всех выбранных точках не превышает:

$$|\Delta N_i| \leq 2^\circ$$

10.4.2 Допускается проведение периодической поверки канала измерений скорости и направления воздушного потока метеостанции АМС с измерительными преобразователями WAA151, ДСНВ, WAV151 в условиях эксплуатации в следующем порядке.

10.4.2.7 Присоедините раскручивающее устройство из состава комплекта поверочного портативного КПП-4М к измерительному преобразователю WAA151/ДСНВ, из состава метеостанции АМС.

10.4.2.8 Установите на пульте управления КПП-4М значения частоты вращения оси раскручивающего устройства в пяти точках равномерно распределенных по диапазону измерений (соответствие частоты вращения и скорости воздушного потока указано в таблице 5.

Таблица 5

Значение частоты вращения, об/мин	Эквивалентные значения скорости воздушного, м/с WAA151,	ДСНВ
20	0,5	0,5
100	2,3	2,6
200	4,6	4,8
500	11,5	11,5
2000	46,0	45,2
2500	57,5	56,4

10.4.2.9 На каждой имитируемой скорости воздушного потока фиксируйте значения, измеренные метеостанцией АМС,  $V_{изм}$  и значения эталонные,  $V_{эт}$  из таблицы 5 в зависимости от установленной на пульте КПП-4М частоты вращения.

10.4.2.10 Вычислите абсолютную и относительную погрешность метеостанции АМС по каналу измерения скорости воздушного потока по формуле:

$$\Delta V_i = V_{измi} - V_{эти}$$

10.4.2.11 Результаты считаются положительными, если погрешность канала измерений скорости воздушного потока метеостанции АМС с измерительным преобразователями ДСНВ во всех выбранных точках не превышает:

$$|\Delta V_i| \leq (0,04 + 0,04 \cdot V) \text{ м/с}$$

где  $V$  – измеренное значение скорости воздушного потока, м/с

10.4.2.12 Результаты считаются положительными, если погрешность канала измерений скорости воздушного потока метеостанции АМС с измерительным преобразователями WAA151 во всех выбранных точках не превышает:

$$|\Delta V_i| \leq (0,4 + 0,035 \cdot V) \text{ м/с}$$

10.4.2.13 Периодическая поверка диапазона и определение абсолютной погрешности канала измерения направления воздушного потока метеостанции АМС в условиях эксплуатации при использовании измерительного преобразователя WAV151, ДСНВ производится в следующем порядке:

10.4.2.14 Установите измерительные преобразователи WAV151, ДСНВ из состава метеостанции АМС на лимб из состава КПП-4М совместив шкалу на измерительном преобразователе и на лимбе, чтобы показания соответствовали  $(0 \pm 1)$  градус.

10.4.2.15 Задайте лимбом значения направления воздушного потока в пяти точках, равномерно распределённых по всему диапазону измерений.

10.4.2.16 На каждом заданном значении фиксируйте значения  $h_{измi}$  измеренные метеостанцией АМС, и значения эталонные,  $h_{эти}$  заданные по лимбу.

10.4.2.17 Вычислите для соответствующих диапазонов абсолютную погрешность метеостанции АМС по каналу измерения направления воздушного потока по формуле:

$$\Delta h = h_{измi} - h_{эти}$$

10.4.2.18 Результаты считаются положительными, если абсолютная погрешность канала измерений направления воздушного потока метеостанции АМС с измерительным преобразователем WAV151, во всех выбранных точках не превышает:

$$|\Delta h_i| \leq 3^\circ$$



10.4.2.19 Результаты считаются положительными, если абсолютная погрешность канала измерений направления воздушного потока метеостанции АМС с измерительным преобразователем ДСНВ во всех выбранных точках не превышает:

$$|\Delta h_i| \leq 2^\circ$$

10.5 Проверка диапазона и определение абсолютной погрешности канала измерений метеорологической оптической дальности метеостанции АМС производится в следующем порядке:

10.5.1 Подключите ноутбук к измерительному преобразователю PWD20/PWD22/ДМДВ (далее - нефелометр) через его сервисный порт, для соединения используйте терминальную программу.

10.5.2 Подготовьте к работе рабочий эталон единицы длины по локальной поверочной схеме, согласованной ФГУП «ВНИИМ им. Д.И.Менделеева», для средств измерений метеорологической оптической дальности в диапазоне от 10 до 50000 м (далее – РЭМОД) в соответствии с его ЭД.

10.5.3 Закрепите РЭМОД (далее эталон) на нефелометре.

10.5.4 Задавайте эталоном значения МОД в пяти точках, равномерно распределенных по диапазону измерений.

10.5.5 В каждой точке заданного значения МОД выдерживайте эталон в течение не менее 10 минут.

10.5.6 В каждой точке заданного значения МОД фиксируйте показания измеренного значения МОД  $L_{изм}$ , на экране ноутбука, эталонные значения  $L_{эт}$  возьмите из контрольной таблицы эталона.

10.5.7 Вычислите для соответствующих диапазонов относительную погрешность измерений МОД по формуле:

$$\delta L = \frac{L_{изм} - L_{эт}}{L_{эт}} \times 100 \%$$

10.5.8 Результаты считаются положительными, если относительная погрешность канала измерений метеорологической оптической дальности метеостанции АМС с измерительными преобразователями PWD20/PWD22 во всех выбранных точках не превышает:

$$|\delta L_i| \leq 10 \%, \text{ в диапазоне от } 10 \text{ до } 10000 \text{ м включ.},$$
$$|\delta L_i| \leq 20 \%, \text{ в диапазоне св. } 10000 \text{ до } 50000 \text{ м}$$

10.5.9 Результаты считаются положительными, если относительная погрешность канала измерений метеорологической оптической дальности метеостанции АМС с измерительным преобразователем ДМДВ во всех выбранных точках не превышает:

$$|\delta L_i| \leq 8 \%, \text{ в диапазоне от } 10 \text{ до } 600 \text{ м включ.},$$
$$|\delta L_i| \leq 10 \%, \text{ в диапазоне от } 600 \text{ до } 10000 \text{ м включ.},$$
$$|\delta L_i| \leq 20 \%, \text{ в диапазоне св. } 10000 \text{ до } 20000 \text{ м}$$

10.6 Проверка диапазона измерений и определение абсолютной погрешности канала измерений количества осадков метеостанции АМС производится в следующем порядке:

10.6.1 Проверка диапазона измерений и определение абсолютной погрешности канала измерений количества осадков метеостанции АМС с измерительным преобразователем ОТТ Pluvio<sup>2</sup> 200 производится в следующем порядке:

10.6.1.7 Установите измерительный преобразователь ОТТ Pluvio<sup>2</sup> 200 из состава метеостанции АМС на ровную твердую поверхность.

10.6.1.8 Произведите демонтаж корпуса и контейнера для сбора осадков.

- 10.6.1.9 Зафиксируйте начальное значение (в мм), измеренные метеостанцией АМС,  $M_0$ .
- 10.6.1.10 Поместите на устройство взвешивания осадков гири (гирю) общей массой 4 грамма, что соответствует количеству осадков равному 0,2 мм (приложение А).
- 10.6.1.11 Произведите измерения количества осадков метеостанции АМС.
- 10.6.1.12 Повторите операции с п. 10.6.1.3 – 10.6.1.5 помещая на устройство взвешивания осадков гири общей массой 20 г, 100 г, 1кг, 5 кг, 10 кг, 15 кг, 30 кг.
- 10.6.1.13 На каждом заданном значении фиксируйте значения, измеренные метеостанцией АМС  $M_{измi}$  и значения эталонные,  $M_{эти}$ .
- 10.6.1.14 Вычислите измеренные значения  $M'_{измi}$  (с учетом демонтированных корпуса и контейнера для сбора осадков) по формуле:

$$M'_{измi} = M_{измi} - M_0$$

- 10.6.1.15 Вычислите для соответствующих диапазонов абсолютную погрешность метеостанции АМС по каналу измерений количества осадков  $\Delta M$ , по формуле:

$$\Delta M = M'_{измi} - M_{эти}$$

- 10.6.1.16 Результаты считаются положительными, если абсолютная погрешность канала измерений количества осадков метеостанции АМС с измерительным преобразователем OTT Pluvio<sup>2</sup> 200, во всех выбранных точках не превышает:

$$|\Delta M| \leq (1+0,01 \cdot M) \text{ мм},$$

где  $M$  – измеренное количество осадков, мм.

- 10.6.2 Проверка диапазона измерений и определение абсолютной погрешности канала измерений количества осадков метеостанции АМС с измерительным преобразователем WS100-UMB/WXT536/ДО-02-02 производится в следующем порядке:

- 10.6.2.7 Установите измерительный преобразователь WS100-UMB/WXT536/ДО-02-02 на ровную плоскую поверхность.

- 10.6.2.8 Установите устройство каплеобразования над станцией WS-UMB согласно схеме в приложении Б так, чтобы центр устройства совпадал с центром метеостанции.

- 10.6.2.9 Наполните цилиндр Klin водой до отметки в 10 мл, что соответствует количеству осадков 0,2 мм (приложение В)

- 10.6.2.10 Наполните устройство водой из цилиндра Klin.

- 10.6.2.11 Откройте задвижку на устройстве, вода начнет капать на метеостанцию.

- 10.6.2.12 По истечению всей воды из устройства, зафиксируйте показания метеостанции АМС  $M_{изм}$  с измерительными преобразователями WS100-UMB/WXT536/ДО-02-02.

- 10.6.2.13 Повторите измерения не менее 3 раз.

- 10.6.2.14 Повторите пункты 10.6.2.9-10.6.2.13 наполняя устройство водой 50 мл, 100 мл, 200мл, 1000мл, 2000мл, что соответствует 1,1 мм, 2,1 мм, 4,1 мм, 20,7 мм, 41,3 мм.

- 10.6.2.15 Вычислите абсолютную погрешность метеостанции АМС по каналу измерений количества осадков  $\Delta M$  по формуле

$$\Delta M = M_{изм} - M_{эт}$$

- 10.6.2.16 Результаты считаются положительными, если абсолютная погрешность канала измерений количества осадков метеостанции АМС с измерительным преобразователем WS100-UMB во всех выбранных точках не превышает:

$$|\Delta M| \leq (0,1+0,05 \cdot M) \text{ мм},$$

где  $M$  – измеренное значение количества осадков.

10.6.2.17 Результаты считаются положительными, если абсолютная погрешность канала измерений количества осадков метеостанции АМС с измерительным преобразователем WXT536 во всех выбранных точках не превышает:

$$|\Delta M| \leq (0,2 + 0,05 \cdot M) \text{мм},$$

где  $M$  – измеренное значение количества осадков.

10.6.2.18 Результаты считаются положительными, если абсолютная погрешность канала измерений количества осадков метеостанции АМС с измерительным преобразователем ДО-02-02 во всех выбранных точках не превышает:

$$|\Delta M| \leq (0,1 + 0,08 \cdot M) \text{мм},$$

10.7 Проверка диапазона и определение погрешности канала измерений состояния дорожного полотна производится в следующем порядке:

10.7.1 Первичная и периодическая проверка диапазона измерений температуры дорожного покрытия с измерительными преобразователями IRS31Pro-UMB/DTS12A/G/W/DRS511 производится в следующем порядке:

10.7.1.1 Подключите эталонный платиновый термометр сопротивления ЭТС-100 к измерителю температуры многоканальному прецизионному МИТ 8.15 согласно схеме в ЭД.

10.7.1.1 Поместите в климатическую камеру преобразователь IRS31Pro-UMB/DTS12A/G/W/DRS511 и эталонный платиновый термометр сопротивления ЭТС-100 максимально близко друг к другу.

10.7.1.2 Последовательно задавайте значения температуры в климатической камере, в пяти точках равномерно распределенных по диапазону измерений.

10.7.1.3 Фиксируйте показания преобразователя IRS31Pro-UMB/DTS12A/G/W/DRS511- $T_{\text{изм}}$  и эталонного термометра -  $T_{\text{эт}}$  на экране ПК.

10.7.1.4 Вычислите абсолютную погрешность измерений температуры дорожного покрытия  $\Delta T$ , по формуле:

$$\Delta t_i = t_{\text{изм}i} - t_{\text{эт}i}$$

где -  $t_{\text{эт}}$  - значение температуры дорожного полотна эталонное,

$t_{\text{изм}}$  - значение температуры дорожного полотна измеренное.

10.7.1.5 Результаты считаются положительными, если абсолютная погрешность канала измерений температуры дорожного полотна преобразователя IRS31Pro-UMB, во всех выбранных точках не превышает:

$$|\Delta t_i| < 0,5 \text{ } ^\circ\text{C}$$

10.7.1.6 Результаты считаются положительными, если абсолютная погрешность канала измерений температуры дорожного полотна преобразователя DTS12A/G/W, должна составлять:

$$|\Delta t_i| \leq (0,08 + 0,005 \cdot T) \text{ } ^\circ\text{C}, \text{ в диапазоне от } -60 \text{ до } +80 \text{ для DTS12A}$$

$$|\Delta t_i| \leq (0,08 + 0,005 \cdot T) \text{ } ^\circ\text{C}, \text{ в диапазоне от } -80 \text{ до } +80 \text{ DTS12G/W}$$

10.7.1.7 Результаты считаются положительными, если абсолютная погрешность канала измерений температуры дорожного полотна преобразователя DRS511, во всех выбранных точках не превышает:

$$|\Delta t_i| \leq 0,5 \text{ } ^\circ\text{C}$$

10.7.2 При невозможности демонтажа периодическая проверка в условиях эксплуатации диапазона измерений температуры дорожного покрытия с измерительными преобразователями IRS31Pro-UMB/DTS12A/G/W/DRS511, производится в следующем порядке:

10.7.2.1 Подключите эталонный платиновый термометр сопротивления ЭТС-100 к измерителю температуры многоканальному прецизионному МИТ 8.10М согласно схеме в ЭД.

10.7.2.2 Установите термометр ЭТС-100 к измерительным преобразователям в таком положении, чтобы чувствительные элементы находились максимально близко друг к другу.

10.7.2.3 Проведите первую серию не менее, чем из 10 измерений.

10.7.2.4 Фиксируйте значения , измеренные метеостанцией АМС  $t_{изм(i)}$  и  $t_{эт}$ , измеренные ЭТС-100.

10.7.2.5 Выждите 15 минут. Проведите вторую серию не менее, чем из 10 измерений.

10.7.2.6 Рассчитайте среднее измеренное значение температуры для первой и второй серии измерений,  $\overline{t_{эт1}}$ .

10.7.2.7 Рассчитайте среднее квадратическое отклонение результатов измерений температуры по формуле:

$$t_{изм} = \sqrt{\frac{\sum(t_{изм(i)} - t_{эт(i)})^2}{n(n-1)}}$$

10.7.2.8 Критерием положительного результата считают СКО первой и второй серии измерений в пределах 0,5 %.

10.7.2.9 Вычислите абсолютную погрешность измерений температуры дорожного покрытия  $\Delta T$ , по формуле:

$$\Delta t_i = t_{изм i} - t_{эт i}$$

10.7.2.10 Результаты считаются положительными, если абсолютная погрешность канала измерений температуры дорожного полотна преобразователя DTS12A/G/W, во всех выбранных точках не превышает:

$$|\Delta t_i| \leq (0,08 + 0,005 \cdot T) \text{ } ^\circ\text{C}, \text{ в диапазоне от } -60 \text{ до } +80 \text{ для DTS12A}$$

$$|\Delta t_i| \leq (0,08 + 0,005 \cdot T) \text{ } ^\circ\text{C}, \text{ в диапазоне от } -80 \text{ до } +80 \text{ DTS12G/W}$$

10.7.2.11 Результаты считаются положительными, если абсолютная погрешность канала измерений температуры дорожного полотна преобразователя DRS511, должна составлять:

$$|\Delta t_i| \leq 0,5 \text{ } ^\circ\text{C}$$

10.7.2.12 Результаты считаются положительными, если абсолютная погрешность канала измерений температуры дорожного полотна преобразователя IRS31Pro-UMB, должна составлять:

$$|\Delta t_i| \leq 0,5 \text{ } ^\circ\text{C}$$

10.7.3 Проверка диапазона и определение погрешности измерений температуры дорожного покрытия с измерительными преобразователями NIRS31-UMB /ДСПД производится в следующем порядке:

10.7.3.1 Поместите измерительный преобразователь NIRS31-UMB /ДСПД и пластину из алюминия размером 250\*250\*20 мм в климатическую камеру (приложение Г).

10.7.3.2 Направьте измерительный преобразователь NIRS31-UMB /ДСПД на центр пластины. термометр эталонный разместите в отверстии пластины на глубине не менее 50 мм.

10.7.3.3 Задавайте в камере значения температуры в пяти точках, равномерно распределенных по всему диапазону измерений.

10.7.3.4 После установления температур на каждом заданном значении фиксируйте показания измерений температуры дорожного полотна метеостанции АМС с измерительными преобразователями NIRS31-UMB/ДСПД  $t_{изм}$  и эталонные значения  $t_{эт}$ , измеренные ЭТС-100.

10.7.3.5 Вычислите абсолютную погрешность преобразователей NIRS31-UMB/ДСПД,  $\Delta t$ , по каналу измерений температуры дорожного полотна по формуле:

$$\Delta t = t_{изм} - t_{эт}$$

10.7.3.6 Результаты считаются положительными, если абсолютная погрешность измерений температуры дорожного полотна с измерительными преобразователями NIRS31-UMB/ДСПД во всех точках не превышает:

$$|\Delta t| \leq 0,8 \text{ } ^\circ\text{C}.$$

10.7.4 Проверка диапазона измерений толщины слоя воды с измерительным преобразователем IRS31Pro-UMB/DRS511 производится в следующем порядке:

10.7.4.1 Проведите проверку конфигурации, функционального состояния и настройки преобразователя IRS31Pro-UMB/DRS511 в соответствии с ЭД.

10.7.4.2 При помощи микрометра измерьте высоту вспомогательных колец  $H_{Этi}$ . Измерения производятся в четырех равномерно распределенных точках поверочного кольца. За результат принимается среднее арифметическое значение.

10.7.4.3 После измерения высоты колец разместите, поочередно, кольца на лицевой поверхности измерительного преобразователя. При помощи пипетки нанесите воду во внутреннюю поверхность поверочного кольца. После этого накройте кольцо стеклянной пластиной, на стеклянную пластину установите груз.

10.7.4.4 С дисплея метеостанции считайте измеренную толщину слоя воды  $H_{Измi}$

10.7.4.5 Вычислите абсолютные погрешности измерений толщины слоя воды, по формуле:

$$\Delta H_i = H_{Измi} - H_{Этi}$$

где  $H_{Измi}$  – измеренная измерительным преобразователем толщина слоя воды/снег/льда, мм;

$H_{Этi}$  – толщина кольца, измеренная микрометром, мм.

10.7.4.6 Результаты считаются положительными, если абсолютные погрешности измерений толщины слоя воды измерительного преобразователя со всеми поверочными кольцами не превышают:

$$|\Delta H_i| \leq (0,2 + 0,2 \cdot H)$$

где  $H$  - измеренная величина толщины;

10.7.4.7 Результаты считаются положительными, если абсолютные погрешности измерений толщины слоя воды с измерительным преобразователем IRS31Pro-UMB со всеми поверочными кольцами не превышают:

$$|\Delta H_i| \leq (0,2 + 0,2 \cdot H)$$

где  $H$  - измеренная величина толщины;

10.7.4.8 Результаты считаются положительными, если абсолютные погрешности измерений толщины слоя воды с измерительными преобразователями DRS511 со всеми поверочными кольцами не превышают:

$$|\Delta H_i| \leq 0,5 \text{ мм,}$$

10.7.5 Первичная и периодическая проверка диапазона измерений толщины слоя воды с измерительным преобразователем IRS31Pro-UMB/DRS511 производится в следующем порядке:

10.7.5.1 Проведите проверку конфигурации, функционального состояния и настройки преобразователя IRS31Pro-UMB/DRS511 в соответствии с ЭД.

10.7.5.2 При помощи микрометра измерьте высоту вспомогательных колец  $H_{Этi}$ . Измерения производятся в четырех равномерно распределенных точках поверочного кольца. За результат принимается среднее арифметическое значение.

10.7.5.3 После измерения высоты колец разместите, поочередно, кольца на лицевой поверхности измерительного преобразователя. При помощи пипетки нанесите воду во внутреннюю поверхность поверочного кольца. После этого накройте кольцо стеклянной пластиной, на стеклянную пластину установите груз.

10.7.5.4 С дисплея метеостанции считайте измеренную толщину слоя воды  $H_{Измi}$

10.7.5.5 Вычислите абсолютные погрешности измерений толщины слоя воды, по формуле:

$$\Delta H_i = H_{Измi} - H_{Этi}$$

где  $H_{Измi}$  – измеренная преобразователем толщина слоя воды/снег/льда, мм;

$H_{Этi}$  – толщина кольца, измеренная микрометром, мм.

10.7.5.6 Результаты считаются положительными, если абсолютные погрешности измерений толщины слоя воды измерительного преобразователя со всеми поверочными кольцами не превышают:

$$|\Delta H_i| \leq (0,2+0,2 \cdot H)$$

где H - измеренная величина толщины;

10.7.5.7 Результаты считаются положительными, если абсолютные погрешности измерений толщины слоя воды с измерительным преобразователем IRS31Pro-UMB со всеми поверочными кольцами не превышают:

$$|\Delta H_i| \leq (0,2+0,2 \cdot H)$$

10.7.5.8 Результаты считаются положительными, если абсолютные погрешности измерений толщины слоя воды с измерительными преобразователями DRS511 со всеми поверочными кольцами не превышают:

$$\Delta H_i \leq 0,5 \text{ мм,}$$

10.7.6 При невозможности демонтажа периодическая проверка в условиях эксплуатации диапазона измерений толщины слоя воды с измерительным преобразователем IRS31Pro-UMB/DRS511 производится в следующем порядке:

10.7.6.1 Проведите проверку конфигурации, функционального состояния и настройки преобразователя IRS31Pro-UMB/DRS511 в соответствии с ЭД.

10.7.6.2 При помощи микрометра измерьте высоту вспомогательных колец  $H_{Этi}$ . Измерения производятся в четырех равномерно распределенных точках поверочного кольца. За результат принимается среднее арифметическое значение.

10.7.6.3 После измерения высоты колец разместите, поочередно, кольца на лицевой поверхности измерительного преобразователя. При помощи пипетки нанесите воду во внутреннюю поверхность поверочного кольца. После этого накройте кольцо стеклянной пластиной, на стеклянную пластину установите груз согласно схеме в приложении Б.

10.7.6.4 С дисплея метеостанции считайте измеренную толщину слоя воды  $H_{Измi}$ .

10.7.6.5 Вычислите абсолютные погрешности измерений толщины слоя воды, по формуле:

$$\Delta H_i = H_{Измi} - H_{Этi}$$

где  $H_{Измi}$  – измеренная преобразователем толщина слоя воды/снег/льда, мм;

$H_{Этi}$  – толщина кольца, измеренная микрометром, мм.

10.7.6.6 Результаты считаются положительными, если абсолютные погрешности измерений толщины слоя воды измерительного преобразователя со всеми поверочными кольцами не превышают:

$$|\Delta H_i| \leq (0,2+0,2 \cdot H)$$

где H - измеренная величина толщины;

10.7.6.7 Результаты считаются положительными, если абсолютные погрешности измерений толщины слоя воды с измерительным преобразователем IRS31Pro-UMB со всеми поверочными кольцами не превышают:

$$\Delta H_i \leq (0,2+0,2 \cdot H)$$

10.7.6.8 Результаты считаются положительными, если абсолютные погрешности измерений толщины слоя воды с измерительными преобразователями DRS511 со всеми поверочными кольцами не превышают:

$$|\Delta H_i| \leq 0,5 \text{ мм,}$$

10.7.7 Проверка диапазона и определение абсолютной погрешности измерений толщины слоя льда с измерительным преобразователем DRS511 производится в следующем порядке:

10.7.7.1 Установите измерительный преобразователь в климатической камере в положение, чтобы его лицевая поверхность находилась в горизонтальном положении согласно схеме в приложении Б.

10.7.7.2 При помощи микрометра измерьте высоту вспомогательных кольца  $H_{ki}$ . Измерения производятся в четырех равномерно распределенных точках поверочного кольца. За результат принимается среднее арифметическое значение

10.7.7.3 Установите поверочное кольцо толщиной 0,12 мм на лицевую поверхность измерительного преобразователя.

10.7.7.4 После измерений высоты колец, разместите поочередно кольца на лицевой поверхности измерительного преобразователя. Нанесите воду во внутреннюю полость поверочного кольца. После этого накройте кольцо стеклянной пластиной, на стеклянную пластину установите груз.

10.7.7.5 Установите температуру в камере +5 °С, подождите 10 минут, после чего установите температуру в камере -5 °С.

10.7.7.6 По замерзанию воды внутри вспомогательных колец, извлеките поверочное кольцо из климатической камеры. Выждите 2 минуты. Выровняйте толщину льда по толщине кольца и поместите кольцо обратно в камеру. Дождитесь повторного замерзания воды внутри кольца. По замерзанию воды внутри вспомогательных колец, фиксируйте значения измерений толщины слоя льда метеостанции АМС  $H_{измi}$

10.7.7.7 Вычислите абсолютные погрешности измерений толщины слоя льда, по формуле:

$$\Delta H_i = H_{измi} - H_{ki},$$

где  $H_{измi}$  – измеренная измерительным преобразователем толщина слоя льда, мм;

$H_{ki}$  – толщина кольца, измеренная микрометром, мм.

10.7.7.8 Результаты считаются положительными, если абсолютные погрешности измерений толщины слоя льда со всеми поверочными кольцами не превышают:

$$|\Delta H_i| \leq 0,5 \text{ мм},$$

10.7.8 Проверка диапазона и определение абсолютной погрешности измерений толщины слоя снега с измерительным преобразователем DRS511 производится в следующем порядке:

10.7.8.1 Установите измерительный преобразователь в климатической камере в положение, чтобы его лицевая поверхность находилась в горизонтальном положении согласно схеме в приложении Б.

10.7.8.2 При помощи микрометра измерьте высоту вспомогательных колец  $M_{ki}$ . Измерения производятся в четырех равномерно распределенных точках поверочного кольца. За результат принимается среднее арифметическое значение.

10.7.8.3 После измерений высоты колец, разместите поочередно кольца на лицевой поверхности измерительного преобразователя. Нанесите снег из генератора снега во внутреннюю полость поверочного кольца. Распределите снег внутри поверочного кольца. После этого накройте кольцо стеклянной пластиной, на стеклянную пластину установите груз.

10.7.8.4 Установите температуру в камере +5 °С, подождите 10 минут, после чего установите температуру в камере -5 °С.

10.7.8.5 С дисплея метеостанции считайте измеренную толщину слоя снега  $M_{измi}$

10.7.8.6 Вычислите абсолютные погрешности измерений толщины слоя воды, по формуле:

$$\Delta M_i = M_{измi} - M_{ki},$$

где  $M_{измi}$  – измеренная измерительным преобразователем толщина слоя снега, мм;

$M_{ki}$  – толщина кольца, измеренная микрометром, мм.

10.7.8.7 Результаты считаются положительными, если абсолютные погрешности измерений толщины слоя снега со всеми поверочными кольцами не превышают:

$$|\Delta M_i| \leq 0,5 \text{ мм},$$

10.7.9 Проверка диапазона и определение абсолютной погрешности измерений толщины слоя воды/льда с измерительными преобразователями NIRS31-UMB/ДСПД производится в следующем порядке:

10.7.9.1 Подготовьте к работе и включите измерительный преобразователь NIRS31-UMB/ДСПД.

10.7.9.2 Поместите измерительный преобразователь NIRS31-UMB/ДСПД и плиту в климатическую камеру СМ -70/180-250 TBX, расстояние от измерительного преобразователя NIRS31-UMB/ДСПД до плиты должно быть не менее 1 м.

10.7.9.3 Возьмите вспомогательное кольцо и измерьте его толщину при помощи микрометра МКЦ-25. Зафиксируйте  $H_{этi}$ , мм. Повторите измерения для трех других колец.

10.7.9.4 Расположите первое вспомогательное кольцо на плите таким образом, чтобы область для измерений толщины слоя воды/льда при помощи измерительного преобразователя NIRS31-UMB/ДСПД была внутри вспомогательного кольца.

10.7.9.5 Проведите калибровку измерительного преобразователя NIRS31-UMB/ДСПД по «сухому покрытию» согласно ЭД на измерительный преобразователь NIRS31-UMB/ДСПД.

10.7.9.6 Медленно заполните водой вспомогательное кольцо вплоть до верхней границы.

10.7.9.7 Фиксируйте показания  $H_{измi}$  измерительного преобразователя NIRS31UMB/ДСПД.

10.7.9.8 Повторите действия по пунктам 10.7.8.7-10.7.8.8 используя дополнительные ограничительные кольца – вплоть до 4 шт.

10.7.9.9 Повторите действия по пунктам 10.7.8.7-10.7.8.8 каждый раз полностью замораживая налитую воду в климатической камере.

10.7.9.10 Вычислите абсолютную погрешность измерительного преобразователя NIRS31-UMB  $\Delta H_i$ , по каналу измерений толщины слоя воды/льда по формуле:

$$\Delta H_i = H_{измi} - H_{этi},$$

где  $H_{эт}$  – суммарная измеренная толщина установленных ограничительных колец, мм.

10.7.9.11 Результаты считаются положительными, если абсолютная погрешность измерительного преобразователя NIRS31-UMB по каналу измерений толщины слоя воды/льда во всех выбранных точках не превышает:

$$|\Delta H| \leq (0,1 + 0,2 \cdot H_{измi})$$

10.7.9.12 Результаты считаются положительными, если абсолютная погрешность измерений толщины слоя воды/льда с измерительным преобразователем ДСПД во всех выбранных точках не превышает:

$$|\Delta H_i| \leq 0,4 \text{ мм}$$

10.7.10 Проверка диапазона и определение абсолютной погрешности измерений толщины слоя снега с измерительным преобразователем NIRS31-UMB/ДСПД производится в следующем порядке:

10.7.10.1 Подготовьте к работе и включите измерительный преобразователь NIRS31-UMB/ДСПД.

10.7.10.2 Поместите измерительный преобразователь NIRS31-UMB/ДСПД над плитой так, чтобы расстояние от измерительного преобразователя NIRS31-UMB до плиты должно быть не менее 1 м.

10.7.10.3 Возьмите вспомогательное кольцо и измерьте его толщину при помощи микрометра МКЦ-25 в четырех различных местах. За толщину кольца возьмите среднее арифметическое  $M_{этi}$ , мм. Повторите измерения для четырех других колец

10.7.10.4 Расположите вспомогательное кольцо на плите таким образом, чтобы область для измерений толщины слоя снега при измерительного преобразователя NIRS31-UMB/ДСПД была внутри вспомогательного кольца.

10.7.10.5 Заполните снегом из генератора снега вспомогательное кольцо вплоть до верхней границы. Сравняйте при помощи плоской пластины уровень снега с верхней границей вспомогательного кольца. Повторите операцию до равномерного заполнения вспомогательного кольца снегом.

10.7.10.6 Фиксируйте показания  $M_{измi}$  измерительного преобразователя NIRS31-UMB/ДСПД.

10.7.10.7 Повторите действия по пунктам 10.7.9.3-10.7.9.7, используя дополнительные ограничительные кольца – вплоть до 5 шт.

10.7.10.8 Вычислите абсолютную погрешность измерительного преобразователя NIRS31-UMB  $\Delta M_i$ , по каналу измерений толщины слоя снега по формуле:



$$\Delta M_i = M_{\text{изм}i} - M_{\text{эт}}$$

где  $M_{\text{эт}}$  – суммарная измеренная толщина установленных ограничительных колец, мм.

10.7.10.9 Результаты считаются положительными, если абсолютная погрешность измерительного преобразователя NIRS31-UMB по каналу измерений толщины слоя снега во всех выбранных точках не превышает:

$$|\Delta M_i| \leq (0,1 + 0,2 \cdot M_{\text{изм}i}),$$

10.7.10.10 Результаты считаются положительными, если абсолютная погрешность преобразователя ДСПД по каналу измерений толщины снега во всех выбранных точках не превышает:

$$|\Delta M_i| \leq 0,4 \text{ мм}$$

10.8 Проверка диапазона и определение погрешности канала измерений энергетической освещенности метеостанции АМС производится в следующем порядке:

10.8.1 Включите лампу установки ПО-4, установите на ней напряжение, обеспечивающее в плоскости измерений энергетическую освещенность не ниже  $0,4 \text{ кВт/м}^2$  и выдержите не менее 20 мин для прогрева лампы.

10.8.2 Установите эталонный пиргелиометр при помощи штатива на поворотный столик перпендикулярно к направлению светового потока. Выдержите освещенным не менее 2 мин, затемните затеняющим экраном.

10.8.3 Уберите экран и не менее, чем через 2 мин, снимите десять значения энергетической освещенности  $U_{oi}$ , из которых вычислите среднее значение  $\bar{U}_{\text{эт}}$  сигнала эталонного пиргелиометра.

10.8.4 Снимите эталонный пиргелиометр и при помощи штатива на поворотный столик установите проверяемый пиранометр SMP10 перпендикулярно оптической оси установки таким образом, чтобы центр ее приемной поверхности расположился в той же точке пространства, что и эталонного пиргелиометра.

10.8.5 Выдержите головку освещенной не менее 2 мин, затемните через 2 мин.

10.8.6 Уберите затеняющий экран и не менее, чем через 2 мин, снимите 10 значений энергетической освещенности  $U_{\text{изм}i}$ , из которых вычислите среднее арифметическое значение  $\bar{U}_{\text{изм}}$ .

10.8.7 С помощью мультиметра снимите показания напряжения эталонного пиргелиометра.

10.8.8 Рассчитайте значение энергетической освещенности эталонного пиргелиометра по формуле:

$$\bar{U}_{\text{эт}} = \frac{V}{k} \times 1000$$

10.8.9 Вычислите относительную погрешность метеостанции АМС  $\delta U$ , по каналу измерений энергетической освещенности по формуле:

$$\delta U = \frac{\bar{U}_{\text{изм}} - \bar{U}_{\text{эт}}}{\bar{U}_{\text{эт}}} \times 100 \%$$

10.8.10 Результаты считаются положительными, если абсолютная погрешность канала измерений энергетической освещенности метеостанции АМС во всех выбранных точках не превышает:

$$|\delta U| \leq 11 \%$$

10.8.11 Допускается проверка диапазона и определение погрешности канала измерений энергетической освещенности метеостанции АМС в условиях эксплуатации в следующем порядке:

10.8.12 Установите проверяемый пиранометр SMP10 в трубе ПО-11. Эталонный пиргелиометр СНР1 и трубу ПО-11 нацельте на Солнце, снимите с них крышки и выдержите нацеленными не менее 2 мин.

10.8.13 Затемните и через 2 мин с помощью мультиметра снимите показания напряжения пиргелиометра.

10.8.14 Рассчитайте значение энергетической освещенности эталонного пиргелиометра по формуле:

$$\bar{U}_{\text{эт}} = \frac{V}{k} \times 1000$$

где k-коэффициент преобразования эталонного пиргелиометра, мВ\*м<sup>2</sup>/Вт

10.8.15 Убедитесь, что показания эталонного пиргелиометра близки к нулю.

10.8.16 Считайте показания канала измерений энергетической освещенности метеостанции АМС. Убедитесь, что показания быть близки к нулю.

10.8.12 Нацельте на Солнце эталонный пиргелиометр и трубу ПО-11 и через 2 мин снимите 10 пар синхронных показаний головки эталонного пиргелиометра, из которых вычислить среднее арифметическое значение  $\bar{U}_{\text{изм}}$  и  $\bar{U}_{\text{эт}}$ .

10.8.13 Вычислите относительную погрешность метеостанции АМС  $\delta U$ , по каналу измерений энергетической освещенности по формуле:

$$\delta U = \frac{\bar{U}_{\text{изм}} - \bar{U}_{\text{эт}}}{\bar{U}_{\text{эт}}} \times 100 \%$$

10.8.14 Результаты считаются положительными, если абсолютная погрешность канала измерений энергетической освещенности метеостанции АМС во всех выбранных точках не превышает:

$$|\delta U| \leq 11 \%$$

10.9 Проверка диапазона и определение погрешности канала измерений продолжительности солнечного сияния метеостанции АМС.

10.9.1 Установите пиранометр СМР6 и чувствительный элемент канала измерений энергетической освещенности с измерительным преобразователем CSD3 на открытом участке, таким образом, чтобы солнце находилось в прямой видимости в течении всего светового дня.

10.9.2 При достижении показаний пиранометра СМР6 выше 400 Вт/м<sup>2</sup> запустите секундомер.

10.9.3 При понижении значений пиранометра СМР6 ниже 400 Вт/м<sup>2</sup> остановите секундомер.

10.9.4 Фиксируйте показания продолжительности солнечного сияния по секундомеру  $T_{\text{эi}}$  и показания продолжительности солнечного сияния метеостанции АМС  $T_{\text{пиi}}$ .

10.9.5 Вычислите абсолютную погрешность метеостанции АМС  $\Delta T$ , по каналу измерений продолжительности солнечного сияния по формуле:

$$\Delta T = T_{\text{измi}} - T_{\text{эти}}$$

10.9.6 Результаты считаются положительными, если абсолютная погрешность канала измерений продолжительности солнечного сияния метеостанции АМС с измерительным преобразователем CSD3 во всех выбранных точках не превышает:

$$|\Delta T| \leq 0,1 \text{ ч.}$$

10.10 Проверка диапазона и определение погрешности канала измерений высоты снежного покрова производится в следующем порядке:

10.10.1 Проверка диапазона и определение погрешности канала измерений высоты снежного покрова с измерительным преобразователем SHM31, SR50A-L производится в следующем порядке:

10.10.2 Установите преобразователь SHM31, SR50A-L в горизонтальное положение.

10.10.3 Используйте в качестве цели щит из пенополистерола.

10.10.4 Измерьте расстояние до щита с помощью дальномера. Выдержите данное расстояние в течении 3 минут. Данное расстояние установите, как «нулевая высота»

10.10.5 Перемещайте щит на разное расстояние до преобразователя SHM31, SR50A-L в пяти значениях, равномерно распределенных по диапазону измерений.

10.10.6 Фиксируйте значения эталонные  $L_{\text{вэti}}$  по дальномеру и  $L_{\text{визми}}$  измерительного преобразователя SHM31, SR50A-L.

10.10.7 Вычислите абсолютную и относительную погрешность для соответствующих диапазонов метеостанции АМС  $\Delta L_i$ , по каналу измерений высоты снежного покрова по формуле:

$$\Delta L_i = L_{\text{визм}i} - L_{\text{вэ}i}$$
$$\delta L = \frac{L_{\text{изм}} - L_{\text{эт}}}{L_{\text{эт}}} \times 100 \%$$

10.10.8 Результаты считаются положительными, если абсолютная погрешность канала измерений высоты снежного покрова метеостанции АМС с измерительным преобразователем SHM31, во всех выбранных точках не превышает:

$$|\Delta L_i| \leq (5 + 0,0005 \cdot h)$$

10.10.9 Результаты считаются положительными, если абсолютная погрешность канала измерений высоты снежного покрова метеостанции АМС с измерительным преобразователем SR50A-L, во всех выбранных точках не превышает:

$$|\Delta L_i| \leq 0,01 \text{ м в диапазоне от } 0,5 \text{ до } 2,5 \text{ м включ.}$$

$$|\delta L_i| \leq 0,4 \% \text{ в диапазоне св. } 2,5 \text{ м до } 10 \text{ м}$$

10.11 Проверка диапазона и определение погрешности канала измерений температуры рельса производится в следующем порядке:

10.11.1 Подключите эталонный платиновый термометр ПТС-10 к измерителю температуры многоканальному прецизионному МИТ 8.10М согласно ЭД.

10.11.2 Поместите в климатическую камеру измерительный преобразователь NL-1S011-S из состава метеостанции АМС

10.11.3 Для каждого поддиапазона измерений задавайте в камере значения температуры не менее, чем в трех точках.

10.11.4 На каждом заданном значении фиксируйте показания  $T_{\text{визм}i}$  метеостанции АМС и эталонные значения  $T_{\text{вэ}i}$ .

10.11.5 Вычислите абсолютную погрешность метеостанции АМС  $\Delta T_i$ , по каналу измерений температуры воздуха по формуле:

$$\Delta t_i = t_{\text{изм}i} - t_{\text{э}i}$$

10.11.6 Результаты считаются положительными, если абсолютная погрешность канала измерений температуры воздуха метеостанции АМС с измерительным преобразователем NL-1S011-S во всех выбранных точках не превышает:

$$|\Delta t_i| \leq 0,5 \text{ }^\circ\text{C в диапазоне св. } -10 \text{ }^\circ\text{C до } +80 \text{ }^\circ\text{C}$$

$$|\Delta t_i| \leq 2 \text{ }^\circ\text{C в диапазоне от } -40 \text{ }^\circ\text{C до } -10 \text{ }^\circ\text{C включ.}$$

11 Подтверждение соответствия средства измерений метрологическим требованиям.

В результате анализа характеристик, полученных в результате поверки, делается вывод о пригодности дальнейшего использования средства измерений. Критериями пригодности являются соответствие погрешности средства измерений п.10.1.1.6-10.1.1.7, п. 10.1.2.6, п.10.1.3.9, п.10.1.4.6, п.10.2.1.6-10.2.1.7, п.10.2.2.6-10.2.2.7, п.10.3.1.6-10.3.1.7, п.10.3.2.5, , п.10.3.2.6, п.10.4.1.5, п.10.4.1.7, п.10.4.1.15-10.4.1.16, п.10.4.2.11-10.4.2.12, п.10.4.2.18-10.4.2.19, п.10.5.8, п.10.5.9, п.10.6.1.16,10.6.2.16-10.6.2.18, п.10.7.1.5-10.7.1.7, п.10.7.2.10-10.7.2.12, п.10.7.3.6, п.10.7.4.6, п.10.7.4.7, п.10.7.4.8, п.10.7.5.6-10.7.5.8, п.10.7.6.6-10.7.6.8, п.10.7.7.8, п.10.7.8.7, п.10.7.9.11-10.7.9.12, , п.10.7.10.9-10.7.10.10, п.10.8.8, п.10.8.14, п.10.9.6, п.10.10.8-10.10.9, п.10.11.6, настоящей методики поверки.

12 Оформление результатов поверки

12.1 Результаты поверки средств измерений подтверждаются сведениями о результатах поверки средств измерений, включенными в Федеральный информационный фонд по обеспечению единства измерений. По заявлению владельца средства измерений или лица, представившего его на поверку, выдается свидетельство о поверке средства измерений, и (или) в паспорт средства измерений вносится запись о проведенной поверке, заверяемая подписью поверителя и знаком поверки, с указанием даты поверки, или выдается извещение о непригодности к применению средства измерений.

12.2 Протокол оформляется по запросу.

12.3 В процессе поверки пломбировка не нарушается.

Приложение А (обязательное)  
Соответствие массы количеству осадков.

Соответствие массы количеству осадков рассчитывается по формуле:

$$A = S * Mx * 998,205$$

где А – масса, кг

S – площадь приемного отверстия осадкомера, м<sup>2</sup>.

Mx – минимальное измеряемое значение количества осадков, м.

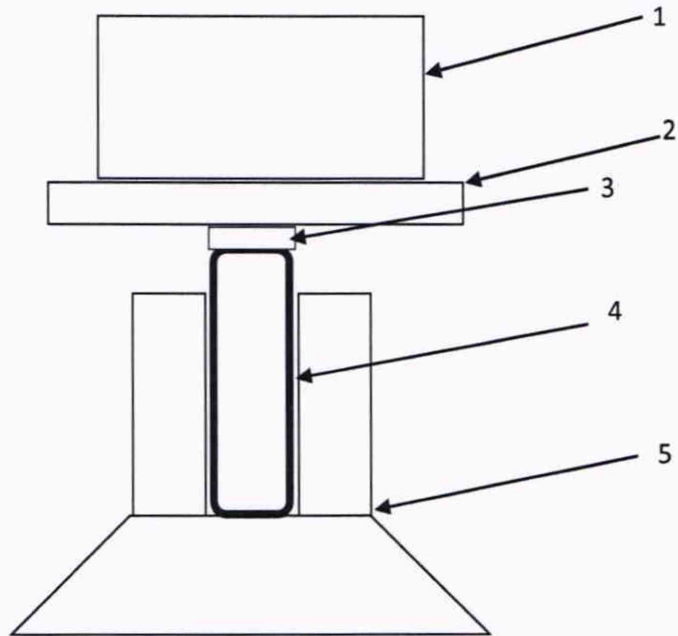
998,205 – плотность воды при 20 °С, кг/м<sup>3</sup>.

Ниже приведена таблица соответствия массы количеству осадков при следующих значениях:  
S – 0,02 м<sup>2</sup>, Mx – 0,001 м.

Масса гири, кг	Эквивалентное количество осадков, мм
0,004	0,2
0,02	1,0
0,1	5,0
1,0	50,0
5,0	250,0
10,0	500,0
15,0	750,0
30,0	1500,0

Приложение Б (обязательное)

Схема установки измерительного преобразователя DRS511 для проверки диапазона и определения абсолютной погрешности измерений толщины слоя воды/снега/льда.



1- груз, 2 - прижимная пластина, 3- Вспомогательное кольцо,  
4- измерительный преобразователь DRS511, 5- фиксирующая подставка

Приложение В  
Устройство каплеобразования.

Устройство каплеобразования представляют собой сосуды прямоугольной формы, выполненные из оргстекла, в дне устройств просверлены отверстия, так же имеются задвижки. Размеры устройства каплеобразования: высота  $200 \pm 1$  мм, ширина  $220 \pm 1$  мм, длина  $220 \pm 1$  мм.

В дне устройства просверлены отверстия диаметром 0,5 мм, отверстия расположены в узлах прямоугольной решетки с шагом 20 мм. Количество отверстий 121.

Уровень воды в устройстве рассчитывается по формуле  $h = V/S$ , где  $V$  - объем воды наливаемый в устройство,  $S$  - площадь основания устройства. При расчете площади устройства допуски не учитываются, так как их вклад в погрешность пренебрежимо мал. Объем воды в устройстве эквивалентен количеству выпадающих осадков.

Таблица 1. Соответствие объема воды в устройстве количеству осадков.

Объем воды	Количество осадков
10 мл	0,2 мм
50 мл	1,1 мм
100 мл	2,1 мм
200 мл	4,1 мм
1000 мл	20,7 мм
2000 мл	41,3 мм

Примечание: под количеством осадков понимается толщина слоя выпавших осадков в миллиметрах.

Рис.1 Схема расположения устройства каплеобразования.

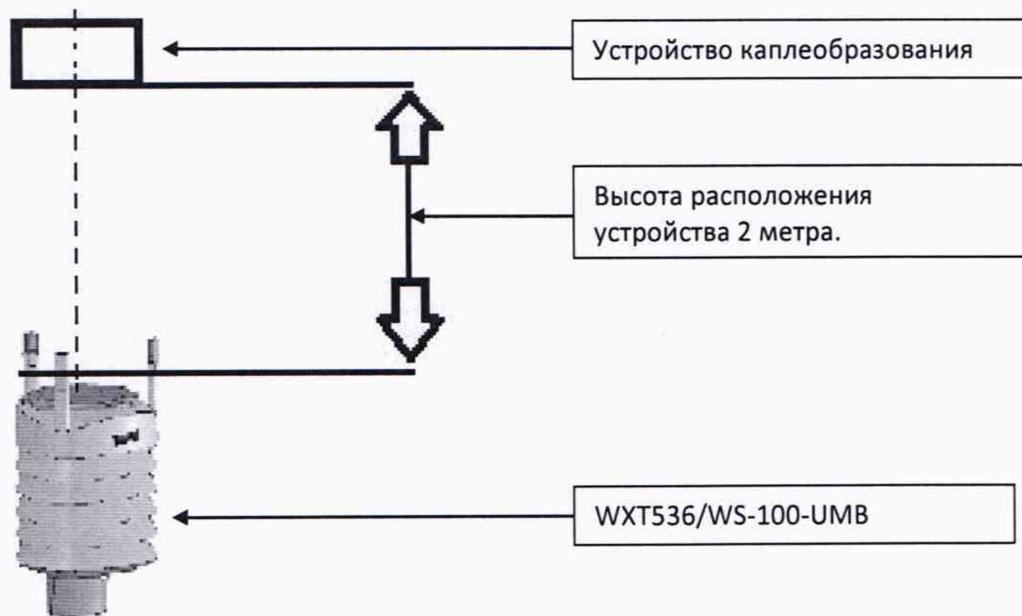
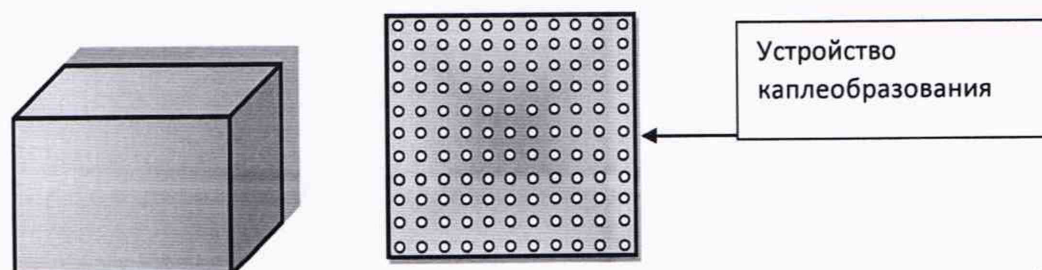


Рис. 2 Общий вид устройств каплеобразования



## Приложение Г

Для проверки диапазона и определения погрешности температуры поверхности дорожного полотна используется пластина:

Пластина А выполнена из алюминия с черным или окрашенным покрытием, размеры пластины 250\*250\*20 мм. В середине пластины должно быть расположено отверстие диаметром 4,5 мм и глубиной 100 мм.

