

УТВЕРЖДАЮ

Директор РУП "Витебский ЦСМС"


П. Л. Яковлев

2022

15 04

**СИСТЕМА ОБЕСПЕЧЕНИЯ ЕДИНСТВА ИЗМЕРЕНИЙ
РЕСПУБЛИКИ БЕЛАРУСЬ**

**ПРИБОРЫ ЦИФРОВЫЕ
МНОГОФУНКЦИОНАЛЬНЫЕ ЦМ**

**МЕТОДИКА ПОВЕРКИ
МРБ МП.3293 – 2022**

РАЗРАБОТЧИК

Инженер ООО МНПП "Электроприбор"


Т. А. Ковалевская

2022

21.02



Вводная часть

Настоящая методика поверки (далее – МП) предназначена для первичной и последующих поверок приборов цифровых многофункциональных ЦМ (далее – приборы), соответствующих требованиям ТУ ВУ 300080696.851-2022.

1 Операции поверки

1.1 При проведении поверки должны выполняться операции, указанные в таблице 1.1.

Таблица 1.1

Наименование операции	Номер пункта методики поверки	Проведение операции при	
		первичной поверке	последующей поверке
1 Внешний осмотр	7.1	Да	Да
2 Опробование	7.2.1, 7.2.2	Да	Да
2.1 Проверка электрической прочности изоляции	7.2.1	Да	Нет
2.2 Проверка работоспособности приборов	7.2.2	Да	Да
2.3 Идентификация программного обеспечения	7.2.3	Да	Да
3 Определение метрологических характеристик			
3.1 Проверка диапазонов измеряемых сигналов	7.3.1	Да	Да
3.2 Определение основной погрешности приборов	7.3.3.1, 7.3.3.2	Да	Да
4 Оформление результатов	8.1 – 8.3	Да	Да

					МРБ МП. 3293- 2022	Лист
Изм.	Лист	№ докум.	Подп.	Дата		
Инв. № подл.		Подп. и дата		Взам. инв №	Инв. № дубл.	Подп. и дата



2 Средства поверки

2.1 При проведении поверки должны применяться средства поверки, указанные в таблице 2.1.

Таблица 2.1

Номер пункта методики поверки	Наименование и тип (условное обозначение) эталонов и вспомогательных средств поверки, их метрологические и основные технические характеристики, обозначение ТНПА
1	2
7.1	—
7.2.1	Установка высоковольтная измерительная (испытательная) УПУ-21. Диапазон выходного напряжения от 0 до 10 кV переменного тока частотой 50 Hz. Основная погрешность 4,0 %. ТУ РБ 100039847.061-2004.
7.2.2, 7.2.3	См. 7.3.3.1, 7.3.3.2
7.3.3.1, 7.3.3.2	Установка поверочная универсальная «УППУ-МЭ». УППУ-МЭ 3.1КМ-С-02-110-15/5-0,1/528. Диапазоны выходных сигналов: - сила тока от 1 mA до 120 A; - напряжение от 6 до 528 V (номинальные значения фазных/межфазных напряжений: 60/60·√3 V; 220/220·√3 V; 480/480·√3 V; 800/800·√3 V). Основная относительная погрешность: при измерении активной мощности ± 0,015 %, полной мощности ± 0,02 %; при измерении силы тока и напряжения ± 0,01 %. Основная абсолютная погрешность при измерении коэффициента мощности ± 0,001. ТУ 4831-053-49976497-2013. Калибратор универсальный Н4-17 в комплекте с блоком усиления Н4-17БУ. Диапазон напряжения переменного тока от 50 μV до 710 V. Диапазон силы переменного тока от 1 μA до 20 A. Диапазон частот от 0,1 до 1000 Hz. Форма кривой переменного тока и напряжения переменного тока - синусоидальная с коэффициентом нелинейных искажений не более 2 %. Диапазон напряжения постоянного тока от 0,1 μV до 1000 V. Диапазон силы постоянного тока от 1 nA до 20 A. Основная погрешность ± 0,033 %.

					МРБ МП. 3293-2022		Лист
Изм.	Лист	№ докум.	Подп.	Дата			3
Инв. № подл.		Подп. и дата		Взам. инв №	Инв. № дубл.	Подп. и дата	

Продолжение таблицы 2.1

1	2
7.3.3.1, 7.3.3.2	<p>Устройство для питания измерительных цепей УИ300.1. Диапазон выходного напряжения постоянного тока и напряжения переменного тока от 0 до 1000 V. Диапазон установки силы переменного тока от 0 до 300 А. Коэффициент нелинейных искажений не более 1 %. Диапазон установки силы постоянного тока от 0 до 50 А. Кратковременная нестабильность выходных напряжений в течении 5 мин не превышает 1% от номинальных установленных значений.</p> <p>ПЭВМ. IBM – совместимая. Порт RS-232.</p> <p>Психрометр ПИ-002/1. Диапазон измерений: - относительной влажности от 5 % до 98 %; - температуры от 5 °С до 40 °С.</p>
<p>Примечание - Для контроля атмосферного давления допускается использовать данные метеослужб.</p>	

Допускается использовать средства поверки, не указанные в таблице 2.1, но обеспечивающие определение метрологических характеристик ЦМ с требуемой точностью. Значения соотношений пределов допускаемых значений характеристик погрешностей эталонных и поверяемого средства измерений не должны превышать 1/3.

Все средства поверки должны обеспечивать метрологическую прослеживаемость до единиц величин Международной системы единиц (СИ) иметь действующие документы о поверке и на них должен быть нанесен знак поверки.

При получении отрицательных результатов при проведении любой операции, приведенной в таблице 1.1, поверка должна быть прекращена.

					МРБ МП.3293 -2022	Лист
Изм.	Лист	№ докум.	Подп.	Дата		4
Инв. № подл.		Подп. и дата		Взам. инв №	Инв. № дубл.	Подп. и дата

3 Требования к квалификации поверителей

К проведению поверки допускаются поверители из числа сотрудников организаций, аккредитованных на право проведения поверки в соответствии с действующим законодательством Республики Беларусь, изучившие настоящую методику поверки и руководство по эксплуатации ЗЭП.499.851РЭ на приборы ЦМ (далее – РЭ) и эксплуатационные документы на средства поверки.

4 Требования безопасности

К проведению поверки допускаются лица, имеющие IV группу по электробезопасности и допущены к работе с электрическими установками напряжением до и свыше 1 кV.

При проведении поверки приборов должны соблюдаться требования, установленные в ТКП 181-2009 и ТКП 427-2012.

Внешние цепи следует подключать в соответствии со схемами, приведенными в приложении А, отключив напряжение питания и входные сигналы.

В случае возникновения аварийных ситуаций и режимов работы приборы необходимо немедленно отключить.

5 Условия поверки

5.1 При проведении поверки должны соблюдаться нормальные условия:

- температура окружающего воздуха от 18 °С до 22 °С;
- относительная влажность окружающего воздуха от 45 % до 75 %;
- атмосферное давление от 84 до 106,7 кПа;
- параметры питания: напряжение от 198 до 253 V, частота $50 \pm 0,5$ Hz.

6 Подготовка к поверке

До проведения поверки приборы должны быть выдержаны при температуре и влажности окружающего воздуха, указанных в пункте 5.1, не менее 4 часов,

					МРБ МП. 3293 -2022			Лист
Изм.	Лист	№ докум.	Подп.	Дата			5	
Инв. № подл.		Подп. и дата		Взам. инв №		Инв. № дубл.	Подп. и дата	

если перед проведением поверки приборы находились в климатических условиях, отличающихся от нормальных.

Работа с поверяемыми приборами и со средствами их поверки должна проводиться в соответствии с их эксплуатационными документами.

7 Проведение поверки

7.1 Внешний осмотр

При проведении внешнего осмотра должно быть установлено соответствие приборов следующим требованиям:

- отсутствие механических повреждений корпуса приборов;
- четкость маркировки.

Приборы считают выдержавшими поверку, если на корпусе отсутствуют механические повреждения, трещины, сколы, маркировка на приборах разборчивая, легко читаемая и нанесена в доступном для осмотра месте.

7.2 Опробование приборов

7.2.1 Проверку электрической прочности изоляции проводят в нормальных условиях.

Электрическая изоляция различных цепей приборов между собой и по отношению к корпусу должна выдерживать в течение 1 минуты действие испытательного напряжения переменного тока среднеквадратичного значения частотой 50 Гц, величина которого указана в таблице 7.1.

					МРБ МП. 3293-2022		Лист
Изм.	Лист	№ докум.	Подп.	Дата			6
Инв. № подл.		Подп. и дата		Взам. инв №	Инв. № дубл.	Подп. и дата	

Таблица 7.1

Наименование цепи	Испытательное напряжение, V		
	ЦМА8500-1 – ЦМА8500-6	ЦМВ8500-1 – ЦМВ8500-3	ЦМЛ8500-1, ЦМЛ8500-2
Цепь питания – вход	1400	1400	2200
Цепь питания – интерфейс	1400	1400	1400
Вход – интерфейс	1400	840*	840*
		1400**	1400**
		2200***	2200***
Входы между собой	-	-	2200***

* Для измеряемого сигнала от 0 до 150 V включ.

** Для измеряемого сигнала св. 150 V до 300 V включ.

*** Для измеряемого сигнала св. 300 V.

Приборы считают выдержавшими проверку электрической прочности изоляции, если не произошло пробоев изоляции и на установке УПУ-21 не было показаний неисправности.

7.2.2 Проверку работоспособности приборов проводят в соответствии с РЭ.

7.2.3 Приборы оснащены встроенным программным обеспечением (далее – ПО). При поверке проводят идентификацию ПО и тестирование на правильность выполнения обработки данных (контрольная сумма).

Идентификационные данные ПО приведены в таблице 7.2.

Таблица 7.2

Идентификационные данные (признаки)	Значение		
	ЦМА8500-1 – ЦМА8500-6	ЦМВ8500-1 – ЦМВ8500-3	ЦМЛ8500-1, ЦМЛ8500-2
1	2	3	4
Идентификационное наименование ПО контроллера управления	CACV_main	CACV_main	CL_main
Идентификационное наименование ПО измерительного контроллера	CACV_izm	CACV_izm	CL_izm

									Лист
									7
Изм.	Лист	№ докум.	Подп.	Дата	МРБ МП. 3293-2022				
Инв. № подл.		Подп. и дата			Взам. инв №	Инв. № дубл.	Подп. и дата		

Продолжение таблицы 7.2

1	2	3	4
Номер версии (идентификационный номер ПО) контроллера управления	305	305	202
Номер версии (идентификационный номер ПО) измерительного контроллера	305	305	3
Цифровой идентификатор ПО контроллера управления	9B22E84D	9B22E84D	994CD711
Цифровой идентификатор ПО измерительного контроллера	2D9AC5A1	2D9AC5A1	0130E1CA
Алгоритм вычисления цифрового идентификатора	CRC32	CRC32	CRC32

Соответствие ПО на правильность выполнения обработки данных определяется отсутствием ошибок в программе при работе с пользовательским интерфейсом ПК в процессе проверки работоспособности приборов.

Контроль метрологической части ПО осуществляется в процессе определения метрологических характеристик приборов при поверке.

7.3 Определение метрологических характеристик

Перед определением метрологических характеристик приборы выдерживают во включенном состоянии не менее 30 минут.

7.3.1 Диапазоны измеряемых сигналов и номинальные значения измеряемых сигналов в зависимости от модификации прибора должны соответствовать значениям, приведенным в таблице 7.3.

Определение диапазона измерений входного сигнала проводят одновременно с определением основной погрешности.

					МРБ МП.3293 -2022	Лист
Изм.	Лист	№ докум.	Подп.	Дата		8
Инв. № подл.		Подп. и дата		Взам. инв №	Инв. № дубл.	Подп. и дата

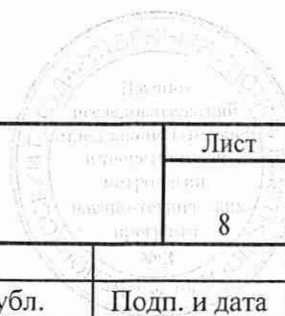


Таблица 7.3

Модификация приборов	Измеряемая величина	Диапазон измерений	Номинальные значения измеряемой величины ($I_{\text{НОМ.}}$, $U_{\text{НОМ.}}$, $P_{\text{НОМ.}}$, $S_{\text{НОМ.}}$, K_p)
ЦМА8500-1	сила переменного тока ($\sim I$)	от $0,01 \cdot I_{\text{НОМ.}}$ до $I_{\text{НОМ.}}$	0,1 А; 0,2 А; 0,5 А; 1,0 А; 2,0 А
ЦМА8500-2			2,0 А; 5,0 А; 10,0 А; 20,0 А; 50,0 А
ЦМА8500-3	сила переменного и постоянного тока ($\approx I$)	от $0,01 \cdot I_{\text{НОМ.}}$ до $I_{\text{НОМ.}}$ и от $-0,01 \cdot I_{\text{НОМ.}}$ до $-I_{\text{НОМ.}}$	1,0 мА; 2,0 мА; 5,0 мА; 10,0 мА; 20,0 мА
ЦМА8500-4			10 мА; 20 мА; 50 мА; 100,0 мА; 200,0 мА
ЦМА8500-5			0,1 А; 0,2 А; 0,5 А; 1,0 А; 2,0 А
ЦМА8500-6			0,5 А; 1,0 А; 2,0 А; 5,0 А; 10,0 А
ЦМВ8500-1	напряжение переменного и постоянного тока ($\approx U$)	от $0,01 \cdot U_{\text{НОМ.}}$ до $U_{\text{НОМ.}}$ и от $-0,01 \cdot U_{\text{НОМ.}}$ до $-U_{\text{НОМ.}}$	0,075 В; 0,15 В; 0,3 В; 0,45 В; 0,6 В; 0,75 В; 1,5 В
ЦМВ8500-2			1,5 В; 3 В; 4,5 В; 6 В; 7,5 В; 15 В; 30 В; 45 В
ЦМВ8500-3			45 В; 60 В; 75 В; 150 В; 300 В; 450 В; 600 В; 700 В
ЦМЛ8500-1	сила переменного тока ($\sim I$)	от $0,01 \cdot I_{\text{НОМ.}}$ до $I_{\text{НОМ.}}$	0,10 А; 0,25 А; 0,50 А; 1,00 А
	напряжение переменного тока ($\sim U$)	от $0,01 \cdot U_{\text{НОМ.}}$ до $U_{\text{НОМ.}}$	30 В; 60 В; 75 В; 150 В; 300 В; 450 В; 600 В
	коэффициент мощности (K_p)	от -1 до 1	-1; 1
	активная мощность (P)	от $-P_{\text{НОМ.}}$ до $P_{\text{НОМ.}}$	$P_{\text{НОМ.}} = I_{\text{НОМ.}} \cdot U_{\text{НОМ.}} \cdot K_p$
	полная мощность (S)	от $0,01 \cdot S_{\text{НОМ.}}$ до $S_{\text{НОМ.}}$	$S_{\text{НОМ.}} = I_{\text{НОМ.}} \cdot U_{\text{НОМ.}}$
ЦМЛ8500-2	сила переменного тока ($\sim I$)	от $0,01 \cdot I_{\text{НОМ.}}$ до $I_{\text{НОМ.}}$	1,0 А; 2,5 А; 5,0 А; 10,0 А
	напряжение переменного тока ($\sim U$)	от $0,01 \cdot U_{\text{НОМ.}}$ до $U_{\text{НОМ.}}$	30 В; 60 В; 75 В; 150 В; 300 В; 450 В; 600 В
	коэффициент мощности (K_p)	от -1 до 1	-1; 1
	активная мощность (P)	от $-P_{\text{НОМ.}}$ до $P_{\text{НОМ.}}$	$P_{\text{НОМ.}} = I_{\text{НОМ.}} \cdot U_{\text{НОМ.}} \cdot K_p$
	полная мощность (S)	$0,01 \cdot S_{\text{НОМ.}}$ до $S_{\text{НОМ.}}$	$S_{\text{НОМ.}} = I_{\text{НОМ.}} \cdot U_{\text{НОМ.}}$

					МРБ МП. 3293 -2022		Лист
Изм.	Лист	№ докум.	Подп.	Дата			9
Инв. № подл.		Подп. и дата		Взам. инв №	Инв. № дубл.	Подп. и дата	

7.3.2 Пределы допускаемой основной относительной погрешности δ , %, пределы допускаемой основной абсолютной погрешности Δ , (далее – основной погрешности) приборов должны быть в соответствии с таблицей 7.4.

Таблица 7.4

Измеряемая величина	Пределы допускаемой погрешности	Диапазон измерений
сила переменного и постоянного тока ($\approx I$)	$\delta = \pm \left[0,1 + 0,03 \cdot \left(\left \frac{I_{\text{НОМ}}}{I} \right - 1 \right) \right]$	$ 0,01 \cdot I_{\text{НОМ.}} \leq I < I_{\text{НОМ.}} $
напряжение переменного и постоянного тока ($\approx U$)	$\delta = \pm \left[0,1 + 0,03 \cdot \left(\left \frac{U_{\text{НОМ}}}{U} \right - 1 \right) \right]$	$ 0,01 \cdot U_{\text{НОМ.}} \leq U < U_{\text{НОМ.}} $
активная мощность (P)	$\delta = \pm \left[0,1 + 0,03 \cdot \left(\left \frac{P_{\text{НОМ}}}{P} \right - 1 \right) \right]$	$ 0,01 \cdot P_{\text{НОМ.}} \leq P < P_{\text{НОМ.}} $
полная мощность (S)	$\delta = \pm \left[0,1 + 0,03 \cdot \left(\left \frac{S_{\text{НОМ}}}{S} \right - 1 \right) \right]$	$0,01 \cdot S_{\text{НОМ.}} \leq S < S_{\text{НОМ.}}$
коэффициент мощности (K_p)	$\Delta = \pm 0,003$	$0,2 \leq K_p \leq 1$

7.3.3 Определение основной погрешности приборов

Основную погрешность при измерении активной и полной мощностей определяют при номинальных значениях напряжения путем изменения величины силы токов и коэффициента мощности.

Определение основной погрешности проводят по схемам А.1 – А.4, приведенным в приложении А.

7.3.3.1 Определение основной погрешности приборов ЦМА8500-1 – ЦМА8500-6 и ЦМВ8500-1 – ЦМВ8500-3.

Основную погрешность приборов определяют методом прямых измерений при помощи эталонных средств измерений.

Основную погрешность приборов определяют для каждого диапазона измерений. Для исполнений приборов, измеряющих силу или напряжение постоянного

					МРБ МП.3293-2022		Лист
Изм.	Лист	№ докум.	Подп.	Дата			10
Инв. № подл.		Подп. и дата		Взам. инв №	Инв. № дубл.	Подп. и дата	

тока, основную погрешность определяют для положительной и отрицательной полярностей.

Для определения основной погрешности подключить входные клеммы прибора к калибратору универсальному Н4-17 (далее – калибратор), соблюдая цветовую маркировку кабеля измерительного и клемм.

Для проверки приборов в диапазоне измерений 0,5 – 50 А предусмотрены входные клеммы, расположенные на задней панели прибора «ВХОД I 5:1». В этом случае от калибратора на входные клеммы «ВХОД I 5:1» подается измеряемый сигнал значением от 0,1 до 10 А.

Загрузить в ПЭВМ служебную программу «Test_8500» (далее – программа). Программа размещена на сайте предприятия www.electropribor.com. Порядок работы с программой приведен в руководстве по эксплуатации ЗЭП.499.851РЭ (далее – РЭ).

Подключить проверяемый прибор с помощью сетевого кабеля к сети ~ 220 (230) V, 50 Hz. Нажатием на выключатель «СЕТЬ» на передней панели включить прибор. На передней панели прибора должны засветиться светодиоды:

- «СЕТЬ» - индикация сетевого питания;
- «АВТ» - индикация автоматического режима переключения диапазонов измерений,
- светодиод индикации нижнего диапазона измерений;
- светодиод индикации вида измеряемого сигнала “АС/DC”.

Выдержать прибор после подачи напряжения питания в течение 30 мин.

Нажатием кнопки " ◀ " или " ▶ " перейти в ручной режим переключения диапазонов измерений, при этом светодиод «АВТ» должен погаснуть.

Установить требуемый диапазон измерений нажатием кнопок переключения диапазонов измерений (" ▶ " – для перехода на больший диапазон измерений; " ◀ " – для перехода на меньший диапазон измерений).

					МРБ МП. 3293 -2022			Лист
Изм.	Лист	№ докум.	Подп.	Дата			11	
Инв. № подл.		Подп. и дата		Взам. инв №	Инв. № дубл.	Подп. и дата		

Подать от калибратора на вход поверяемого прибора измеряемый сигнал, соответствующий значениям приведенным в таблицах 7.5, 7.6 для проверяемой точки.

Для модификаций приборов, измеряющих силу или напряжение переменного и постоянного тока, нажатием кнопки АС/DC перейти к виду измеряемого сигнала DC (постоянный ток). Определить основную погрешность для положительной и отрицательной полярностей измеряемого сигнала. При поверке измеряемых сигналов отрицательной полярности на цифровом табло прибора и на дисплее ПЭВМ перед значением измеренного сигнала должен отобразиться знак " - ".

Снять показания с цифрового табло поверяемого прибора и/или с монитора ПЭВМ, определить основную погрешность прибора.

Основную относительную погрешность прибора, δ , %, определяют по формуле

$$\delta = \frac{A_x - A_d}{A_d} \cdot 100, \quad (1)$$

где A_x – измеренное значение сигнала в проверяемой точке на цифровом табло поверяемого прибора и/или мониторе ПЭВМ;

A_d – действительное значение измеряемого сигнала в проверяемой точке, выставяемое на эталонном средстве измерений в соответствии с таблицами 7.5 – 7.6.

					МРБ МП. 3293-2022			Лист
Изм.	Лист	№ докум.	Подп.	Дата				12
Инв. № подл.		Подп. и дата		Взам. инв №	Инв. № дубл.	Подп. и дата		

Таблица 7.5

Модификация приборов	Предел измерений	Проверяемая точка
1	2	3
ЦМА8500-1 ЦМА8500-5	2 А	2 А; 1,6 А; 1,2 А; 0,8 А; 0,4 А; 0,02 А
	1 А	1 А; 0,6 А
	0,5 А	0,5 А; 0,3 А
	0,2 А	0,2 А; 0,12 А
	0,1 А	0,1 А; 0,06 А; 0,001 А
ЦМА8500-2	50 А	50 А (10 А*); 40 А (8 А*); 30 А (6 А*); 20 А (4 А*); 10 А (2 А*); 0,5 А (0,1 А*)
	20 А	20 А; 12 А
	10 А	10 А; 6 А
	5 А	5 А; 3 А
	2 А	2 А; 1,2 А; 0,02 А
ЦМА8500-3	20 мА	20 мА; 16 мА; 12 мА; 8 мА; 4 мА; 0,2 мА
	10 мА	10 мА; 6 мА
	5 мА	5 мА; 3 мА
	2 мА	2 мА; 1,2 мА
	1 мА	1 мА; 0,6 мА; 0,01 мА
ЦМА8500-4	200 мА	200 мА; 160 мА; 120 мА; 80 мА; 40 мА; 2 мА
	100 мА	100 мА; 60 мА
	50 мА	50 мА; 30 мА
	20 мА	20 мА; 12 мА
	10 мА	10 мА; 6 мА; 0,1 мА
ЦМА8500-6	10 А	10 А; 8 А; 6 А; 4 А; 2 А; 0,1 А;
	5 А	5 А; 3 А
	2 А	2 А; 1,2 А
	1 А	1 А; 0,6 А;
	0,5 А	0,5 А; 0,3 А; 0,005 А

					МРБ МП. 3293-2022	Лист
Изм.	Лист	№ докум.	Подп.	Дата		13
Инв. № подл.		Подп. и дата		Взам. инв №	Инв. № дубл.	Подп. и дата

Таблица 7.6

Модификация приборов	Предел измерений	Проверяемая точка
ЦМВ8500-1	1,5 V	1,5 V; 1,2 V; 0,9 V; 0,6 V; 0,3V; 0,015 V
	0,75 V	0,75 V; 0,45 V
	0,6 V	0,6 V; 0,36 V
	0,45 V	0,45 V; 0,27 V
	0,3 V	0,3 V; 0,18 V
	0,15 V	0,15 V; 0,09 V
	0,075 V	0,075 V; 0,045 V; 0,00075 V
ЦМВ8500-2	45 V	45 V; 36 V; 27 V; 18 V; 9 V; 0,45 V
	30 V	30 V; 18 V
	15 V	15 V; 9 V
	7,5 V	7,5 V; 4,5 V
	6 V	6 V; 3,6 V
	4,5 V	4,5 V; 2,7 V
	3 V	3 V; 1,8 V
	1,5 V	1,5 V; 0,9 V; 0,015 V
ЦМВ8500-3	700 V	700 V; 560 V; 420 V; 280 V; 140 V; 7 V
	600 V	600 V; 360 V
	450 V	450 V; 270 V
	300 V	300 V; 180 V
	150 V	150 V; 90 V
	75 V	75 V; 45 V
	60 V	60 V; 36 V
	45 V	45 V; 27 V; 0,45 V

Приборы считают выдержавшим поверку, если они соответствуют требованиям 7.3.2.

7.3.3.2 Определение основной погрешности приборов ЦМЛ8500-1, ЦМЛ8500-2.

Основную погрешность приборов определяют методом прямых измерений при помощи эталонных средств измерений.

					МРБ МП.3293 -2022	Лист
Изм.	Лист	№ докум.	Подп.	Дата		14
Инв. № подл.		Подп. и дата		Взам. инв №	Инв. № дубл.	Подп. и дата

Основную погрешность приборов определяют для каждого диапазона измерений и для каждого режима измерений.

Для определения основной погрешности подключить входные клеммы прибора к установке УППУ-МЭ (далее – установка), соблюдая цветовую маркировку кабеля измерительного и клемм в соответствии с руководством по эксплуатации на установку.

Загрузить в ПЭВМ программу «Measure8516». Программа размещена на сайте предприятия www.electropribor.com. Порядок работы с программой приведен в РЭ.

Подключить проверяемый прибор с помощью сетевого кабеля к сети ~ 220 (230) V, 50 Hz. Нажатием на выключатель «СЕТЬ» на передней панели включить прибор. На передней панели прибора должны засветиться светодиоды индикации сетевого питания «СЕТЬ», светодиод индикации наибольшего диапазона измерений по напряжению, а на табло должна высветиться единица измерения «V» - режим измерений напряжения.

Переключение режимов измерений осуществляется нажатием кнопки «РЕЖИМ». При этом на табло прибора высвечиваются символы соответствующие режиму измерения (отображения):

- «A» – режим измерений тока;
- «V» – режим измерений напряжения;
- «W» – режим измерений активной мощности;
- «VA» – режим измерения полной мощности;
- отсутствие на табло единицы измерения соответствует режиму измерения коэффициента мощности.

Кнопками переключения диапазонов измерений по току и по напряжению установить необходимый диапазон измерений (“▶” – для перехода на больший диапазон измерений; “◀” – для перехода на меньший диапазон измерений).

Выдержать прибор после подачи напряжения питания в течение 30 минут.

					МРБ МП. 3293-2022			Лист
Изм.	Лист	№ докум.	Подп.	Дата			15	
Инв. № подл.		Подп. и дата		Взам. инв №	Инв. № дубл.	Подп. и дата		

Подать от установки на вход поверяемого прибора измеряемый сигнал в соответствии с таблицами 7.7 – 7.10 для проверяемой точки.

Снять показания с цифрового табло поверяемого прибора и/или с монитора ПЭВМ, определить основную погрешность приборов, δ , %, по формуле (1), Δ по формуле (2).

Таблица 7.7

Модификация приборов	Предел измерений	Проверяемая точка
ЦМЛ8500-1	1,0 А	1 А; 0,8 А; 0,6 А; 0,4 А; 0,2 А; 0,01 А; 0 А
	0,5 А	0,5 А; 0,3 А
	0,25 А	0,25 А; 0,15 А
	0,1 А	0,1 А; 0,06 А
ЦМЛ8500-2	10,0 А	10 А; 8 А; 6 А; 4 А; 2 А; 0,1 А; 0 А
	5,0 А	5 А; 3 А
	2,5 А	2,5 А; 1,5 А
	1,0 А	1,0 А; 0,6 А

Таблица 7.8

Модификация приборов	Предел измерений	Проверяемая точка
ЦМЛ8500-1, ЦМЛ8500-2	600 V	600 V; 480 V; 360 V; 240 V; 120 V; 6 V; 0 V
	450 V	450 V; 270 V
	300 V	300 V; 180 V
	150 V	150 V; 90 V
	75 V	75 V; 45 V
	60 V	60 V; 36 V
	30 V	30 V; 18 V

					МРБ МП. 3293-2022	Лист
Изм.	Лист	№ докум.	Подп.	Дата		16
Инв. № подл.		Подп. и дата		Взам. инв №	Инв. № дубл.	Подп. и дата

Таблица 7.9

Модификация приборов	Пределы измерений	Проверяемые точки			Расчетное значение измеряемой активной мощности, P, W
		U, V	I, A	K _p	
1	2	3	4	5	6
ЦМЛ8500-1	600 V, 1 A	600	1	1	600
			0,8		480
			0,6		360
			0,4		240
			0,2		120
			0,1		60
			0,01		6
		600	1	0,5	300
			0,8		240
			0,6		180
			0,4		120
			0,2		60
			0,1		30
			0,01		3
		600	1	-0,5	-300
			0,8		-240
			0,6		-180
			0,4		-120
			0,2		-60
			0,1		-30
			0,01		-3
		600	1	-1	-600
			0,8		-480
			0,6		-360
	0,4		-240		
	0,2		-120		
	0,1		-60		
	0,01		-6		
	600 V, 0,5 A	600	0,5	1	300
			0,3		180
		600	0,5	-1	-300
			0,3		-180
	600 V, 0,25 A	600	0,25	1	150
			0,15		90
		600	0,25	-1	-150
			0,15		-90

					МРБ МП. 3293 -2022			Лист
Изм.	Лист	№ докум.	Подп.	Дата				17
Инв. № подл.		Подп. и дата		Взам. инв №		Инв. № дубл.		Подп. и дата

Продолжение таблицы 7.9

1	2	3	4	5	6
ЦМЛ8500-1	600 V, 0,1 A	600	0,1	1	60
			0,06		36
			0,1	-1	-60
			0,06		-36
	450 V, 1 A	450	1	1	450
			0,6		270
			1	-1	-450
			0,6		-270
	450 V, 0,5 A	450	0,5	1	225
			0,3		135
			0,5	-1	-225
			0,3		-135
	450 V, 0,25 A	450	0,25	1	112,5
			0,15		67,5
			0,25	-1	-112,5
			0,15		-67,5
	450 V, 0,1 A	450	0,1	1	45
			0,06		27
			0,1	-1	-45
			0,06		-27
	300 V, 1 A	300	1	1	300
			0,6		180
			1	-1	-300
			0,6		-180
	300 V, 0,5 A	300	0,5	1	150
			0,3		90
			0,5	-1	-150
			0,3		-90
	300 V, 0,25 A	300	0,25	1	75
			0,15		45
			0,25	-1	-75
			0,15		-45
	300 V, 0,1 A	300	0,1	1	30
			0,06		18
			0,1	-1	-30
			0,06		-18
	150 V, 1 A	150	1	1	150
			0,6		90
			1	-1	-150
			0,6		-90

					МРБ МП. 3293-2022			Лист
Изм.	Лист	№ докум.	Подп.	Дата				18
Инв. № подл.		Подп. и дата		Взам. инв №	Инв. № дубл.	Подп. и дата		

Продолжение таблицы 7.9

1	2	3	4	5	6
ЦМЛ8500-1	150 V, 0,5 A	150	0,5	1	75
			0,3		45
			0,5	-1	-75
			0,3		-45
	150 V, 0,25 A	150	0,25	1	37,5
			0,15		22,5
			0,25	-1	-37,5
			0,15		-22,5
	150 V, 0,1 A	150	0,1	1	15
			0,06		9
			0,1	-1	-15
			0,06		-9
	75 V, 1,0 A	75	1,0	1	75
			0,6		45
			1,0	-1	-75
			0,6		-45
	75 V, 0,5 A	75	0,5	1	37,5
			0,3		22,5
			0,5	-1	-37,5
			0,3		-22,5
	75 V, 0,25 A	75	0,25	1	18,75
			0,15		11,25
			0,25	-1	-18,75
			0,15		-11,25
	75 V, 0,1 A	75	0,1	1	7,5
			0,06		4,5
			0,1	-1	-7,5
			0,06		-4,5
	60 V, 1,0 A	60	1,0	1	60
			0,6		36
			1,0	-1	-60
			0,6		-36
	60 V, 0,5 A	60	0,5	1	30
			0,3		18
			0,5	-1	-30
			0,3		-18
	60 V, 0,25 A	60	0,25	1	15
			0,15		9
			0,25	-1	-15
			0,15		-9

					МРБ МП. 3293-2022		Лист
Изм.	Лист	№ докум.	Подп.	Дата			19
Инв. № подл.		Подп. и дата		Взам. инв №		Инв. № дубл.	Подп. и дата

Продолжение таблицы 7.9

1	2	3	4	5	6
ЦМЛ8500-1	60 V, 0,1 A	60	0,1	1	6
			0,06		3,6
			0,1	-1	-6
			0,06		-3,6
	30 V, 1,0 A	30	1,0	1	30
			0,6		18
			1,0	-1	-30
			0,6		-18
	30 V, 0,5 A	30	0,5	1	15
			0,3		9
			0,5	-1	-15
			0,3		-9
	30 V, 0,25 A	30	0,25	1	7,5
			0,15		4,5
			0,25	-1	-7,5
			0,15		-4,5
	30 V, 0,1 A	30	0,1	1	3
			0,06		1,8
			0,1	-1	-3
			0,06		-1,8
ЦМЛ8500-2	600 V, 10 A	600	10	1	6000
			8		4800
			6		3600
			4		2400
			2		1200
			1		600
			0,1		60
		10	0,5	3000	
		8		2400	
		6		1800	
		4		1200	
		2		600	
		1		300	
		0,1		30	
	10	-0,5	-3000		
	8		-2400		
	6		-1800		
	4		-1200		
	2		-600		
	1		-300		
0,1	-30				

					МРБ МП. 3293 -2022	Лист
Изм.	Лист	№ докум.	Подп.	Дата		20
Инв. № подл.		Подп. и дата		Взам. инв №	Инв. № дубл.	Подп. и дата

Продолжение таблицы 7.9

1	2	3	4	5	6
ЦМЛ8500-2	600 V, 10 A	600	10	-1	-6000
			8		-4800
			6		-3600
			4		-2400
			2		-1200
			1		-600
			0,1		-60
	600 V, 5 A	600	5	1	3000
			3		1800
			5	-1	-3000
			3		-1800
	600 V, 2,5 A	600	2,5	1	1500
			1,5		900
			2,5	-1	-1500
			1,5		-900
	600 V, 1 A	600	1	1	600
			0,6		360
			1	-1	-600
			0,6		-360
	450 V, 10 A	450	10	1	4500
			6		2700
			10	-1	-4500
			6		-2700
	450 V, 5 A	450	5	1	2250
			3		1350
			5	-1	-2250
			3		-1350
	450 V, 2,5 A	450	2,5	1	1125
			1,5		675
			2,5	-1	-1125
			1,5		-675
	450 V, 1 A	450	1	1	450
			0,6		270
			1	-1	-450
			0,6		-270
	300 V, 10 A	300	10	1	3000
			6		1800
			10	-1	-3000
			6		-1800

					МРБ МП. 3293 -2022	Лист
Изм.	Лист	№ докум.	Подп.	Дата		21
Инв. № подл.		Подп. и дата		Взам. инв №	Инв. № дубл.	Подп. и дата

Продолжение таблицы 7.9

1	2	3	4	5	6
ЦМЛ8500-2	300 V, 5 A	300	5 A	1	1500
			3 A		900
			5 A	-1	-1500
			3 A		-900
	300 V, 2,5 A	300	2,5 A	1	750
			1,5 A		450
			2,5 A	-1	-750
			1,5 A		-450
	300 V, 1 A	300	1 A	1	300
			0,6 A		180
			1 A	-1	-300
			0,6 A		-180
	150 V, 10 A	150	10 A	1	1500
			6 A		900
			10 A	-1	-1500
			6 A		-900
	150 V, 5 A	150	5 A	1	750
			3 A		450
			5 A	-1	-750
			3 A		-450
	150 V, 2,5 A	150	2,5 A	1	375
			1,5 A		225
			2,5 A	-1	-375
			1,5 A		-225
	150 V, 1 A	150	1 A	1	150
			0,6 A		90
			1 A	-1	-150
			0,6 A		-90
	75 V, 10 A	75	10 A	1	750
			6 A		450
			10 A	-1	-750
			6 A		-450
	75 V, 5 A	75	5 A	1	375
			3 A		225
			5 A	-1	-375
			3 A		-225
	75 V, 2,5 A	75	2,5 A	1	187,5
			1,5 A		112,5
			2,5 A	-1	-187,5
			1,5 A		-112,5

					МРБ МП. 3293-2022	Лист
Изм.	Лист	№ докум.	Подп.	Дата		22
Инв. № подл.		Подп. и дата		Взам. инв №	Инв. № дубл.	Подп. и дата

Продолжение таблицы 7.9

1	2	3	4	5	6
ЦМЛ8500-2	75 V, 1 A	75	1	1	75
			0,6		45
			1	-1	-75
			0,6		-45
	60 V, 10 A	60	10	1	600
			6		360
			10	-1	-600
			6		-360
	60 V, 5 A	60	5	1	300
			3		180
			5	-1	-300
			3		-180
	60 V, 2,5 A	60	2,5	1	150
			1,5		90
			2,5	-1	-150
			1,5		-90
	60 V, 1 A	60	1	1	60
			0,6		36
			1	-1	-60
			0,6		-36
	30 V, 10 A	30	10	1	300
			6		180
			10	-1	-300
			6		-180
	30 V, 5 A	30	5	1	150
			3		90
			5	-1	-150
			3		-90
	30 V, 2,5 A	30	2,5	1	75
			1,5		45
			2,5	-1	-75
			1,5		-45
	30 V, 1 A	30	1	1	30
			0,6		18
			1	-1	-30
			0,6		-18

					МРБ МП. 3293-2022	Лист
Изм.	Лист	№ докум.	Подп.	Дата		23
Инв. № подл.		Подп. и дата		Взам. инв №	Инв. № дубл.	Подп. и дата

Таблица 7.10

Модификация приборов	Пределы измерений	Проверяемые точки		Расчетное значение измеряемой полной мощности, S, V·A
		U, V	I, A	
1	2	3	4	5
ЦМЛ8500-1	30 V, 0,1 A	30	0,1	3
			0,06	1,8
			0,001	0,03
	30 V, 0,25 A	30	0,25	7,5
			0,15	4,5
			0,0025	0,075
	30 V, 0,5 A	30	0,5	15
			0,3	9
			0,005	0,15
	30 V, 1,0 A	30	1,00	30
			0,6	1,8
			0,01	0,3
	60 V, 0,1 A	60	0,1	6
			0,06	3,6
			0,001	0,06
	60 V, 0,25 A	60	0,25	15
			0,15	9
			0,0025	0,15
	60 V, 0,5 A	60	0,5	30
			0,3	18
			0,005	0,3
	60 V, 1,0 A	60	1,00	60
			0,6	36
			0,01	0,6
	75 V, 0,1 A	75	0,1	7,5
			0,06	4,5
			0,001	0,075
	75 V, 0,25 A	75	0,25	18,75
			0,15	11,25
			0,0025	0,1875
	75 V, 0,5 A	75	0,5	37,5
			0,3	22,5
			0,005	0,375
	75 V, 1,0 A	75	1,00	75
			0,6	45
			0,01	0,75

					МРБ МП. 3293-2022			Лист
Изм.	Лист	№ докум.	Подп.	Дата				24
Инв. № подл.		Подп. и дата		Взам. инв №	Инв. № дубл.	Подп. и дата		

Продолжение таблицы 7.10

1	2	3	4	5
ЦМЛ8500-1	150 V, 0,1 A	150	0,1	15
			0,06	9
			0,001	0,15
	150 V, 0,25 A	150	0,25	37,5
			0,15	22,5
			0,0025	0,375
	150 V, 0,5 A	150	0,5	75
			0,3	45
			0,005	0,75
	150 V, 1,0 A	150	1,00	150
			0,6	90
			0,01	1,5
	300 V, 0,1 A	300	0,1	30
			0,06	18
			0,001	0,3
	300 V, 0,25 A	300	0,25	75
			0,15	45
			0,0025	0,75
	300 V, 0,5 A	300	0,5	150
			0,3	90
			0,005	1,5
	300 V, 1,0 A	300	1,00	300
			0,6	180
			0,01	3
	450 V, 0,1 A	450	0,1	45
			0,06	27
			0,001	0,45
	450 V, 0,25 A	450	0,25	112,5
			0,15	67,5
			0,0025	1,125
450 V, 0,5 A	450	0,5	225	
		0,3	135	
		0,005	2,25	
450 V, 1,0 A	450	1,00	450	
		0,60	270	
		0,01	4,5	
600 V, 0,1 A	600	0,1	60	
		0,06	36	
		0,001	0,6	

					МРБ МП. 3293-2022	Лист
Изм.	Лист	№ докум.	Подп.	Дата		25
Инв. № подл.		Подп. и дата		Взам. инв №	Инв. № дубл.	Подп. и дата

Продолжение таблицы 7.10

1	2	3	4	5
ЦМЛ8500-1	600 V, 0,25 A	600	0,25	150
			0,15	90
			0,0025	1,5
	600 V, 0,5 A	600	0,5	300
			0,3	180
			0,005	3
	600 V, 1,0 A	600	1	600
			0,6	360
			0,01	6
ЦМЛ8500-2	30 V, 1,0 A	30	1,0	30
			0,6	18
			0,01	0,3
	30 V, 2,5 A	30	2,5	75
			1,5	45
			0,025	0,75
	30 V, 5,0 A	30	5	150
			3	90
			0,05	1,50
	30 V, 10, A	30	10	300
			6	180
			0,1	3
	60 V, 1,0 A	60	1,0	60
			0,6	36
			0,01	0,6
	60 V, 2,5 A	60	2,5	150
			1,5	90
			0,025	1,5
	60 V, 5,0 A	60	5	300
			3	180
			0,05	3,0
	60 V, 10,0 A	60	10	600
			6	360
			0,1	6
75 V, 1,0 A	75	1,0	75	
		0,6	45	
		0,01	0,75	
75 V, 2,5 A	75	2,5	187,5	
		1,5	112,5	
		0,025	1,875	

					МРБ МП. 3293-2022		Лист
Изм.	Лист	№ докум.	Подп.	Дата			26
Инв. № подл.		Подп. и дата		Взам. инв №		Инв. № дубл.	Подп. и дата

Продолжение таблицы 7.10

1	2	3	4	5
ЦМЛ8500-2	75 V, 5,0 A	75	5	375
			3	225
			0,05	3,75
	75 V, 10,0 A	75	10	750
			6	450
			0,1	7,5
	150 V, 1,0 A	150	1,0	150
			0,6	90
			0,01	1,5
	150 V, 2,5 A	150	2,5	375
			1,5	225
			0,025	3,75
	150 V, 5,0 A	150	5	750
			3	450
			0,05	7,5
	150 V, 10 A	150	10	1500
			6	900
			0,1	15
	300 V, 1,0 A	300	1,0	300
			0,6	180
			0,01	3
	300 V, 2,5 A	300	2,5	750
			1,5	450
			0,025	7,5
	300 V, 5,0 A	300	5	1500
			3	900
			0,05	15
	300 V, 10 A	300	10	3000
			6	1800
			0,1	30
450 V, 1,0 A	450	1,0	450	
		0,6	270	
		0,01	4,5	
450 V, 2,5 A	450	2,5	1125	
		1,5	675	
		0,025	11,25	
450 V, 5,0 A	450	5	2250	
		3	1350	
		0,05	22,5	
450 V, 10 A	450	10	4500	
		6	2700	
		0,1	45	

					МРБ МП. 3293-2022		Лист
							27
Изм.	Лист	№ докум.	Подп.	Дата			
Инв. № подл.		Подп. и дата		Взам. инв №	Инв. № дубл.	Подп. и дата	

Продолжение таблицы 7.10

1	2	3	4	5
ЦМЛ8500-2	600 V, 1,0 A	600	1,0	600
			0,6	360
			0,01	6
	600 V, 2,5 A	600	2,5	1500
			1,5	900
			0,025	15
	600 V, 5,0 A	600	5	3000
			3	1800
			0,05	30
	600 V, 10,0 A	600	10	6000
			6	3600
			0,1	60

Основную погрешность приборов в режиме измерения коэффициента мощности определяют для каждого диапазона измерений при номинальных значениях силы тока и напряжения измеряемого сигнала.

Подключить приборы в соответствии со схемой А.3, А.4 (приложение А). Подать номинальные значения напряжения и тока для данного диапазона измерений установить коэффициент мощности (K_p) равный: 1; 0,5; -1; -0,5. На приборе выбрать режим измерения коэффициента мощности. Снять показания с цифрового табло поверяемого прибора и/или с монитора ПЭВМ и определить основную абсолютную погрешность Δ , по формуле

$$\Delta = A_{\text{изм}} - A_{\text{д}} \quad (2)$$

где $A_{\text{изм}}$ – измеренное значение коэффициента мощности;

$A_{\text{д}}$ – действительное значение коэффициента мощности, заданное на эталонном средстве измерений.

Приборы считают выдержавшими поверку, если они соответствуют требованию 7.3.2.

					МРБ МП. 3293-2022	Лист
Изм.	Лист	№ докум.	Подп.	Дата		28
Инв. № подл.		Подп. и дата		Взам. инв №	Инв. № дубл.	Подп. и дата

8 Оформление результатов поверки

8.1 Результаты измерений заносят в протокол поверки. Форма протокола поверки приведена в приложении В.

8.2 Положительные результаты поверки приборов удостоверяются:

а) при первичной поверке - нанесением знака поверки на прибор и записью в паспорте;

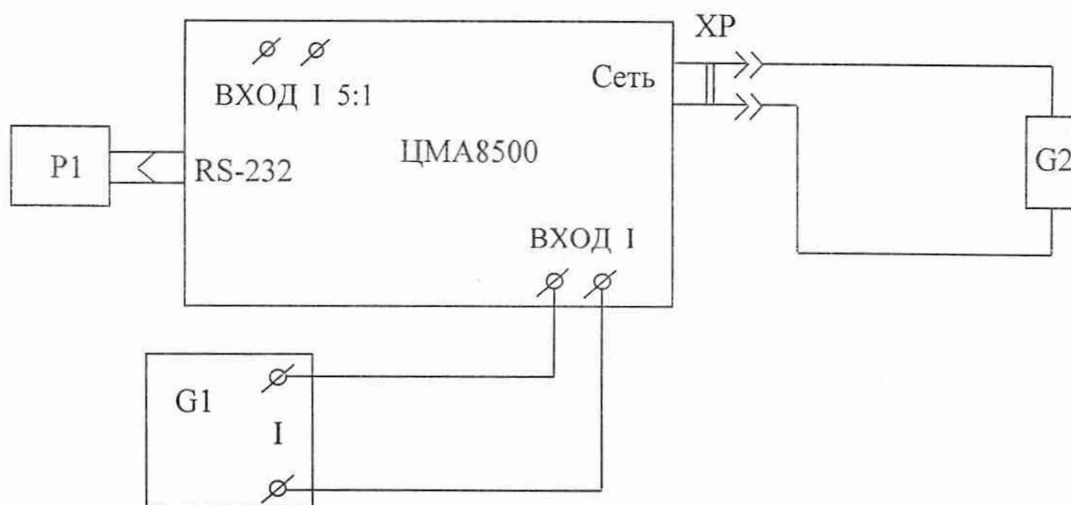
б) при последующей поверке - нанесением знака поверки на прибор и оформлением свидетельства о поверке.

8.3 При отрицательных результатах поверки прибор в обращение не допускают и на него оформляют заключение о непригодности к применению с указанием причин несоответствия, поверительное клеймо гасят.

					МРБ МП. 3293 -2022	Лист
Изм.	Лист	№ докум.	Подп.	Дата		29
Инв. № подл.		Подп. и дата		Взам. инв №	Инв. № дубл.	Подп. и дата

Приложение А
(рекомендуемое)

Схемы определения основной погрешности приборов



P1 – ПЭВМ;

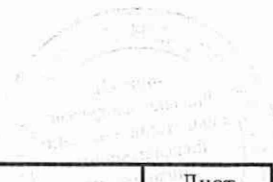
G1 – калибратор универсальный Н4-17;

G2 – устройство УИ300.1;

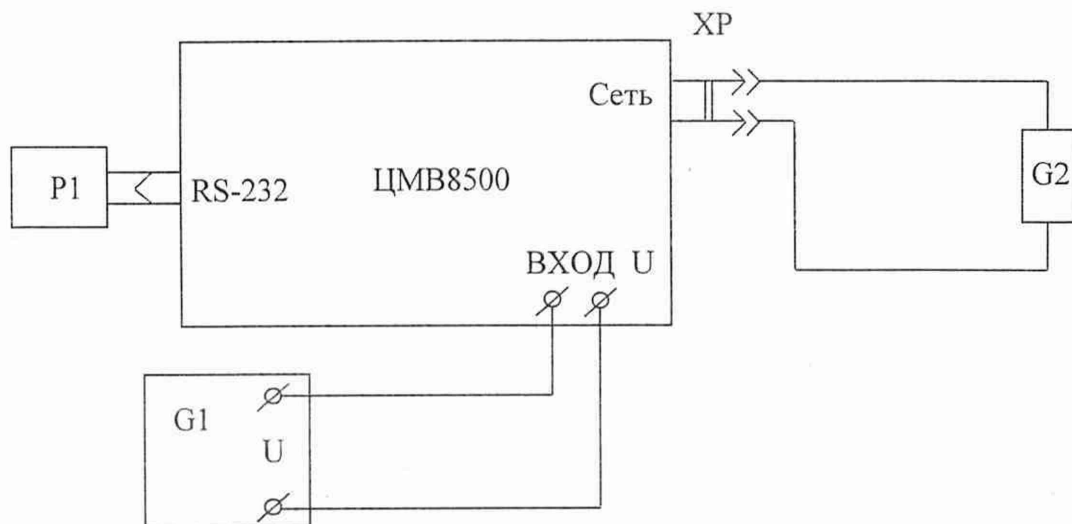
XP – вилка сетевого кабеля.

Примечание - При поверке диапазона измерений ЦМА8500-2 от 0,5 до 50 А используются входные клеммы «ВХОД I 5:1», расположенные на задней панели прибора, на остальных диапазонах измерений используются входные клеммы «ВХОД I», расположенные на передней панели прибора.

Рисунок А.1 – Схема определения основной погрешности ЦМА8500-1 – ЦМА8500-6

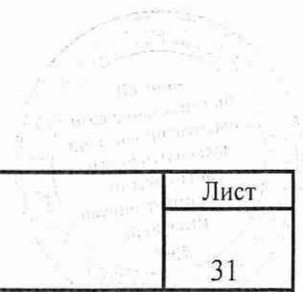


					МРБ МП.3293-2022			Лист
Изм.	Лист	№ докум.	Подп.	Дата				30
Инв. № подл.		Подп. и дата		Взам. инв №	Инв. № дубл.	Подп. и дата		

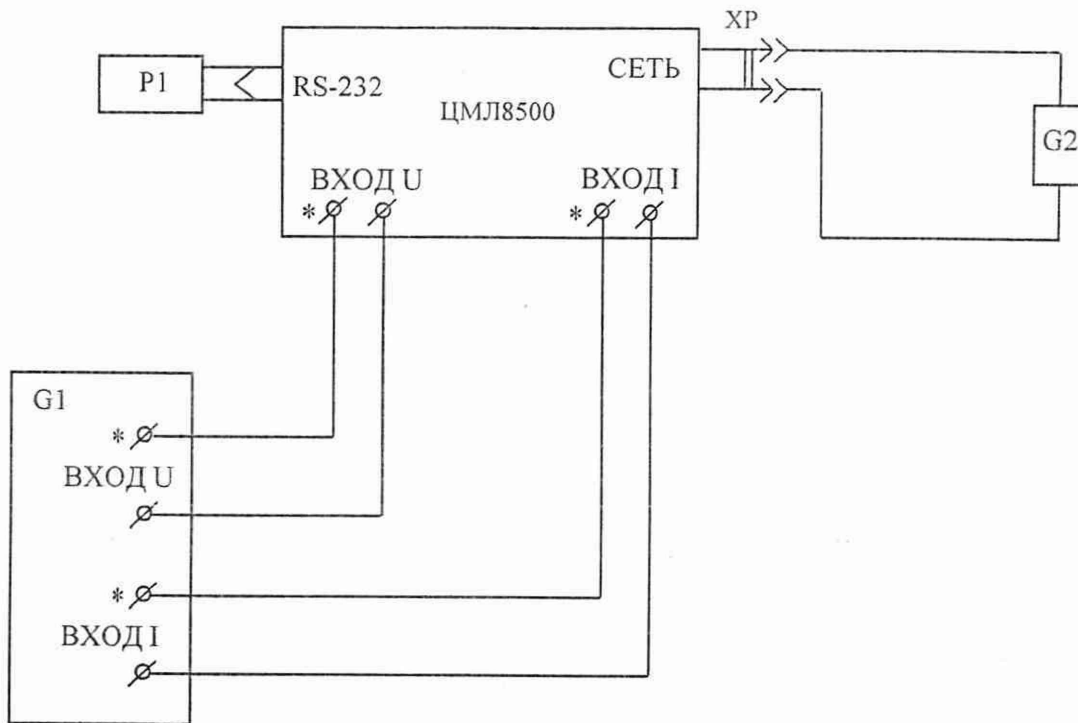


- P1 – ПЭВМ;
- G1 – калибратор универсальный Н4-17;
- G2 – устройство УИ300.1;
- XP – вилка сетевого кабеля.

Рисунок А.2 – Схема определения основной погрешности ЦМВ8500-1 – ЦМВ8500-3



					МРБ МП.3293-2022	Лист
Изм.	Лист	№ докум.	Подп.	Дата		31
Инв. № подл.		Подп. и дата		Взам. инв №	Инв. № дубл.	Подп. и дата



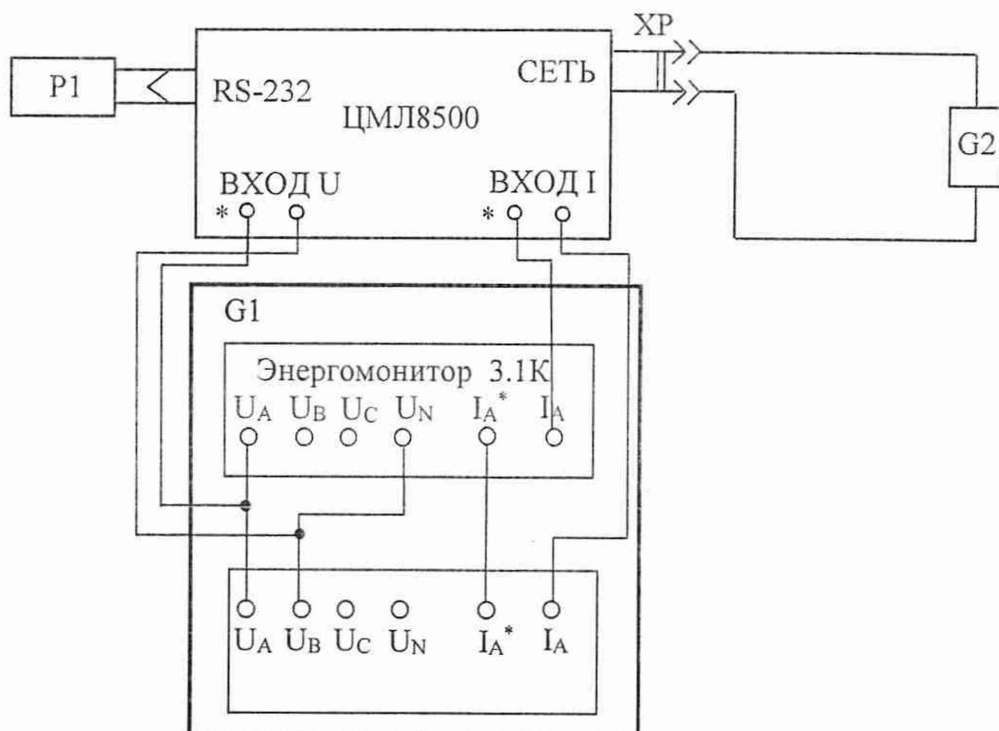
P1 – персональная ЭВМ;
 G1 – установка УППУ-МЭ;
 G2 – устройство УИ300.1;
 ХР – вилка сетевого кабеля

Примечания

- 1 При определении основной погрешности в режиме измерений тока входной сигнал от установки G1 подают только на клеммы «ВХОД I».
- 2 При определении основной погрешности в режиме измерений напряжения входной сигнал от установки G1 подают только на клеммы «ВХОД U».

Рисунок А.3 – Схема определения основной погрешности ЦМЛ8500-1, ЦМЛ8500-2 в диапазоне измерений до 450 V

					МРБ МП. 3293-2022	Лист
Изм.	Лист	№ докум.	Подп.	Дата		32
Инв. № подл.		Подп. и дата		Взам. инв №	Инв. № дубл.	Подп. и дата



Примечания

- P1 – персональная ЭВМ;
- G1 – установка УППУ-МЭ;
- G2 – устройство УИЗ00.1;
- XP – вилка сетевого кабеля.

Примечание - При определении основной погрешности приборов в режиме измерения напряжения, активной и полной мощности в диапазоне 600 В, от установки УППУ-МЭ подать напряжение $U_A = 300\text{ В}$, $U_B = 300\text{ В}$ и угол фазового сдвига $\varphi_{AB} = 180^\circ$.

Рисунок А.4 – Схема определения основной погрешности ЦМЛ8500-1, ЦМЛ8500-2 в диапазоне измерений 600 В

					МРБ МП. 3293- 2022		Лист
Изм.	Лист	№ докум.	Подп.	Дата			33
Инв. № подл.		Подп. и дата		Взам. инв №		Инв. № дубл.	Подп. и дата

Приложение В
(рекомендуемое)

Наименование организации, проводящей поверку

ПРОТОКОЛ № _____ поверки прибора цифрового многофункционального
ЦМА8500-___ № _____, принадлежащего _____.

наименование организации.

Изготовитель _____.

Класс точности _____, диапазоны измерений _____.

Дата проведения поверки _____.

Поверка проводится по _____.
документ по которому проводится поверка

Средства поверки: _____
тип, номер, характеристики (при необходимости)

Условия проведения поверки _____.

Результаты измерений

Внешний осмотр _____.

Опробование _____.

Электрическая прочность изоляции _____.

Результаты определения основной погрешности приведены в таблице В.1.

Таблица В.1

Входной сигнал, %	0	20	40	60	80	100
Действительное значение входного сигнала,						
Измеренное значение входного сигнала на табло прибора или на мониторе ПЭВМ,						
Погрешность, δ , %						

					МРБ МП. 3293-2022		Лист
Изм.	Лист	№ докум.	Подп.	Дата			34
Инв. № подл.		Подп. и дата		Взам. инв №	Инв. № дубл.	Подп. и дата	

Заключение по результатам поверки

Прибор цифровой многофункциональный ЦМА8500- № _____.

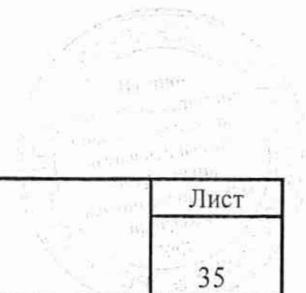
годен/не годен

Поверитель _____

подпись

расшифровка подписи

					МРБ МП.3293 -2022	Лист
						35
Изм.	Лист	№ докум.	Подп.	Дата		
Инв. № подл.		Подп. и дата		Взам. инв №	Инв. № дубл.	Подп. и дата



Лист регистрации изменений

Изм	Номера листов (страниц)				Всего листов (страниц) в докум.	№ докум.	Входящий № сопроводительного докум. и дата	Подпись	Дата
	измененных	замененных	новых	аннулированных					

					МРБ МП. 3293-2022	Лист
Изм.	Лист	№ докум.	Подп.	Дата		36
Инв. № подл.		Подп. и дата		Взам. инв №	Инв. № дубл.	Подп. и дата