

Государственная система обеспечения единства измерений
Акционерное общество
«Приборы, Сервис, Торговля»
(АО «ПриСТ»)

УТВЕРЖДАЮ
Главный метролог
АО «ПриСТ»



А.Н. Новиков

«13» ноября 2018 г.

**ГОСУДАРСТВЕННАЯ СИСТЕМА ОБЕСПЕЧЕНИЯ
ЕДИНСТВА ИЗМЕРЕНИЙ**

**Источники питания постоянного тока
СЕРИИ PLR7**

**МЕТОДИКА ПОВЕРКИ
ПР-39-2018МП**

г. Москва
2018 г.

Настоящая методика устанавливает методы и средства первичной и периодических поверок источников питания постоянного тока серии PLR7, изготавливаемых «Good Will Instrument Co., Ltd.», Тайвань.

Источники питания постоянного тока серии PLR7 (далее – источники) предназначены для воспроизведения регулируемых стабилизированных напряжения и силы постоянного тока.

Интервал между поверками 1 год.

Периодическая поверка источников в случае их использования для воспроизведения меньшего числа величин, по отношению к указанным в разделе «Метрологические и технические характеристики» описания типа, допускается на основании письменного заявления владельца источников, оформленного в произвольной форме. Соответствующая запись должна быть сделана в свидетельстве о поверке приборов.

1 ОПЕРАЦИИ ПОВЕРКИ

Таблица 1 – Операции поверки

| Наименование операции | Номер пункта методики | Проведение операции при | |
|---|-----------------------|-------------------------|-----------------------|
| | | первичной поверке | периодической поверке |
| 1 Подготовка к поверке | Раздел 6 | да | да |
| 2 Внешний осмотр | 7.1 | да | да |
| 3 Опробование | 7.2 | да | да |
| 4 Проверка идентификационных данных программного обеспечения | 7.3 | да | да |
| 5 Определение абсолютной погрешности воспроизведения напряжения постоянного тока | 7.4 | да | да |
| 6 Определение нестабильности напряжения постоянного тока при изменении напряжения питания | 7.5 | да | да |
| 7 Определение нестабильности напряжения постоянного тока при изменении силы тока в нагрузке | 7.6 | да | да |
| 8 Определение уровня пульсаций напряжения постоянного тока | 7.7 | да | да |
| 9 Определение абсолютной погрешности воспроизведения силы постоянного тока | 7.8 | да | да |
| 10 Определение нестабильности силы постоянного тока при изменении напряжения питания | 7.9 | да | да |
| 11 Определение нестабильности силы постоянного тока при изменении напряжения на нагрузке | 7.10 | да | да |
| 12 Определение уровня пульсаций силы постоянного тока | 7.11 | да | да |

2 СРЕДСТВА ПОВЕРКИ

2.1 При проведении поверки должны применяться средства поверки, указанные в таблицах 2 и 3.

2.2 Допускается применять другие средства измерений, обеспечивающие измерение значений соответствующих величин с требуемой точностью.

2.3 Все средства поверки должны быть исправны, поверены и иметь свидетельства (отметки в формулярах или паспортах) о поверке. Эталоны единиц величин, используемые при поверке СИ, должны быть аттестованы.

| Номер пункта методики поверки | Тип средства поверки |
|-------------------------------|---|
| 7.4 | <p>Мультиметр цифровой 2002. Пределы измерений напряжения постоянного тока от 0,2 до 1000 В. Пределы допускаемой основной абсолютной погрешности $\pm(0,001 \cdot 10^{-2} \cdot U_{\text{изм.}} + 0,00012 \cdot 10^{-2} \cdot U_{\text{пред.}})$.</p> <p>Источник питания АКПП-1202/4. Диапазон воспроизведения напряжения переменного тока от 0 до 300 В с частотой от 45 до 500 Гц. Пределы допускаемой абсолютной погрешности установки и измерения напряжения $\pm(0,002 \cdot U_{\text{изм.}} + 0,6 \text{ В})$.</p> |
| 7.5 – 7.6 | <p>Мультиметр цифровой 2002. Пределы измерений напряжения постоянного тока от 0,2 до 1000 В. Пределы допускаемой основной абсолютной погрешности $\pm(0,001 \cdot 10^{-2} \cdot U_{\text{изм.}} + 0,00012 \cdot 10^{-2} \cdot U_{\text{пред.}})$.</p> <p>Нагрузка электронная АКПП-1352. Максимальное напряжение 1000 В, максимальный ток 150 А, максимальная мощность 15 кВт. Пределы допускаемой абсолютной погрешности установки напряжения $\pm(0,0005 \cdot U_{\text{уст.}} + 0,0005 \cdot U_{\text{пред.}})$.</p> <p>Пределы допускаемой абсолютной погрешности установки тока $\pm(0,001 \cdot I_{\text{уст.}} + 0,002 \cdot I_{\text{пред.}})$.</p> <p>Источник питания АКПП-1202/4. Диапазон воспроизведения напряжения переменного тока от 0 до 300 В с частотой от 45 до 500 Гц. Пределы допускаемой абсолютной погрешности установки и измерения напряжения $\pm(0,002 \cdot U_{\text{изм.}} + 0,6 \text{ В})$.</p> |
| 7.7 | <p>Осциллограф цифровой запоминающий WaveRunner 62Xi-A. Пределы допускаемой относительной погрешности измерения напряжения не более $\pm 3 \%$.</p> <p>Источник питания АКПП-1202/4. Диапазон воспроизведения напряжения переменного тока от 0 до 300 В с частотой от 45 до 500 Гц. Пределы допускаемой абсолютной погрешности установки и измерения напряжения $\pm(0,002 \cdot U_{\text{изм.}} + 0,6 \text{ В})$.</p> |
| 7.8 – 7.10 | <p>Шунт токовый PCS-71000. Используемые пределы измерения тока встроенным амперметром 300 мА; 3 А; 30 А; 300 А. Пределы допускаемой абсолютной погрешности встроенного амперметра шунта при измерении постоянного тока $\pm(0,0001 \cdot I_{\text{изм.}} + 0,00005 \cdot I_{\text{пред.}})$.</p> <p>Нагрузка электронная АКПП-1352. Максимальное напряжение 1000 В, максимальный ток 150 А, максимальная мощность 15 кВт. Пределы допускаемой абсолютной погрешности установки напряжения $\pm(0,0005 \cdot U_{\text{уст.}} + 0,0005 \cdot U_{\text{пред.}})$.</p> <p>Пределы допускаемой абсолютной погрешности установки тока $\pm(0,001 \cdot I_{\text{уст.}} + 0,002 \cdot I_{\text{пред.}})$.</p> <p>Источник питания АКПП-1202/4. Диапазон воспроизведения напряжения переменного тока от 0 до 300 В с частотой от 45 до 500 Гц. Пределы допускаемой абсолютной погрешности установки и измерения напряжения $\pm(0,002 \cdot U_{\text{изм.}} + 0,6 \text{ В})$.</p> |
| 7.11 | <p>Шунт токовый PCS-71000. Используемые пределы измерения тока встроенным амперметром 300 мА; 3 А; 30 А; 300 А. Пределы допускаемой абсолютной погрешности встроенного амперметра шунта при измерении постоянного тока $\pm(0,0001 \cdot I_{\text{изм.}} + 0,00005 \cdot I_{\text{пред.}})$.</p> <p>Нагрузка электронная АКПП-1352. Максимальное напряжение 1000 В, максимальный ток 150 А, максимальная мощность 15 кВт. Пределы допускаемой абсолютной погрешности установки напряжения $\pm(0,0005 \cdot U_{\text{уст.}} + 0,0005 \cdot U_{\text{пред.}})$.</p> <p>Пределы допускаемой абсолютной погрешности установки тока $\pm(0,001 \cdot I_{\text{уст.}} + 0,002 \cdot I_{\text{пред.}})$.</p> <p>Микровольтметр ВЗ-57. Диапазон измеряемых частот от 5 Гц до 5 МГц. Пределы измерений напряжения переменного тока от 30 до 300 мВ</p> <p>Пределы основной приведенной погрешности измерения напряжения: $\pm 1 \%$</p> <p>Источник питания АКПП-1202/4. Диапазон воспроизведения напряжения переменного тока от 0 до 300 В с частотой от 45 до 500 Гц. Пределы допускаемой абсолютной погрешности установки и измерения напряжения $\pm(0,002 \cdot U_{\text{изм.}} + 0,6 \text{ В})$.</p> <p>Дополнительное средство поверки: фильтр низких частот 1 МГц.</p> |

Таблица 3 – Вспомогательные средства поверки

| Измеряемая величина | Диапазон измерений | Класс точности, погрешность | Тип средства поверки |
|---------------------|--------------------|-----------------------------|--|
| Температура | от 0 до 50 °С. | ±0,25 °С | Цифровой термометр-гигрометр Fluke 1620A |
| Давление | от 30 до 120 кПа | ±300 Па | Манометр абсолютного давления Testo 511 |
| Влажность | от 10 до 100 % | ±2 % | Цифровой термометр-гигрометр Fluke 1620A |

3 ТРЕБОВАНИЯ К КВАЛИФИКАЦИИ ПОВЕРИТЕЛЕЙ

К поверке допускаются лица, изучившие эксплуатационную документацию на поверяемые средства измерений, эксплуатационную документацию на средства поверки и соответствующие требованиям к поверителям средств измерений согласно ГОСТ Р 56069-2014.

4 ТРЕБОВАНИЯ БЕЗОПАСНОСТИ

4.1 При проведении поверки должны быть соблюдены требования ГОСТ 12.27.0-75, ГОСТ 12.3.019-80, ГОСТ 12.27.7-75, требованиями правил по охране труда при эксплуатации электроустановок, утвержденных приказом Министерства труда и социальной защиты Российской Федерации от 24 июля 2013 г № 328Н.

4.2 Средства поверки, вспомогательные средства поверки и оборудование должны соответствовать требованиям безопасности, изложенным в руководствах по их эксплуатации.

5 УСЛОВИЯ ОКРУЖАЮЩЕЙ СРЕДЫ ПРИ ПОВЕРКЕ

При проведении поверки должны соблюдаться следующие условия:

- температура окружающего воздуха (23±5) °С;
- относительная влажность не более 80 %;
- атмосферное давление от 84 до 106 кПа или от 630 до 795 мм рт. ст.

6 ПОДГОТОВКА К ПОВЕРКЕ

6.1 Перед проведением поверки должны быть выполнены следующие подготовительные работы:

– проведены технические и организационные мероприятия по обеспечению безопасности проводимых работ в соответствии с действующими положениями ГОСТ 12.27.0-75;

– проверить наличие действующих свидетельств поверки на основные и вспомогательные средства поверки.

6.2 Средства поверки и поверяемый прибор должны быть подготовлены к работе согласно их руководствам по эксплуатации.

6.3 Проверено наличие удостоверения у поверителя на право работы на электроустановках с напряжением до 1000 В с группой допуска не ниже III.

6.4 Контроль условий проведения поверки по пункту 5 должен быть проведен перед началом поверки.

6.5 Включить питание прибора и средств поверки.

6.6 Выдержать поверяемый прибор и средства поверки во включенном состоянии не менее 30 минут.

7 ПРОВЕДЕНИЕ ПОВЕРКИ

7.1 Внешний осмотр.

Перед поверкой должен быть проведен внешний осмотр, при котором должно быть установлено соответствие поверяемого прибора следующим требованиям:

- не должно быть механических повреждений корпуса. Все надписи должны быть четкими и ясными;

- все разъемы, клеммы и измерительные провода не должны иметь повреждений и должны быть чистыми.

При наличии дефектов поверяемый прибор бракуется и подлежит ремонту.

7.2 Опробование

Опробование источников проводят путем проверки их на функционирование в соответствии с руководством по эксплуатации.

При отрицательном результате проверки прибор бракуется и направляется в ремонт.

7.3 Проверка идентификационных данных программного обеспечения

Проверка идентификационных данных программного обеспечения источников питания осуществляется путем вывода на дисплей прибора информации о версии программного обеспечения. Вывод системной информации осуществляется при включении прибора и выводится на дисплей прибора во время загрузки.

Результат считается положительным, если номер версии программного обеспечения соответствует данным, приведенным в таблице 4.

Таблица 4 – Характеристики программного обеспечения

| Идентификационные данные (признаки) | Значение |
|---|--------------|
| Идентификационное наименование ПО | отсутствует |
| Номер версии (идентификационный номер ПО) | не ниже 1.01 |

7.4 Определение абсолютной погрешности воспроизведения напряжения постоянного тока

Определение абсолютной погрешности воспроизведения напряжения постоянного тока источников проводить методом прямых измерений с помощью мультиметра цифрового 2002, в точках, соответствующих 10 – 15 %, 20 – 30 %, 40 – 60 %, 70 – 80 % и 90 – 100 % от конечного значения диапазона измерений.

7.4.1 Подключить к выходу поверяемого источника мультиметр цифровой 2002 согласно руководству по эксплуатации.

7.4.2 Подключить вход сетевого питания поверяемого источника к выходу источника питания АКПП-1202/4. На источнике питания АКПП-1202/4 установить напряжение, равное номинальному (220 В), контролируя его при помощи встроенного вольтметра.

7.4.3 Перевести мультиметр цифровой 2002 в режим измерения напряжения постоянного тока.

7.4.4 Органами управления поверяемого источника установить на выходе максимальный ток.

7.4.5 Регулятором выходного напряжения поверяемого источника установить выходное напряжение соответствующее 10 – 15 % от конечного значения диапазона измерений.

7.4.6 Произвести измерение выходного напряжения источника, фиксируя показания мультиметра цифрового 2002.

7.4.7 Провести измерения по п.п. 7.4.5 – 7.4.6 устанавливая на поверяемом источнике выходное напряжение, соответствующее 20 – 30 %, 40 – 60 %, 70 – 80 % и 90 – 100 % от конечного значения диапазона измерений.

7.4.8 Определить абсолютную погрешность воспроизведения напряжения постоянного тока по формуле (1):

$$\Delta_U = U_X - U_0, \quad (1)$$

где U_X – значение напряжения, установленное на выходе поверяемого источника, В;
 U_0 – значение напряжения, измеренное мультиметром цифровым 2002, В.

Результаты поверки считать положительными, если во всех поверяемых точках значения погрешностей не превышают значений, указанных в таблице 5.

Таблица 5 – Пределы допускаемой абсолютной погрешности воспроизведения напряжения для всех модификаций

| Наименование характеристики | Значение характеристики |
|---|--|
| Пределы допускаемой абсолютной погрешности воспроизведения напряжения $U_{\text{вых}}^{1)}$, В | $\pm(0,005 \cdot U_{\text{вых}} + 0,005 \cdot U_{\text{пред}}^{2)})$ |
| ¹⁾ $U_{\text{вых}}$ – значение напряжения на выходе источника по встроенному индикатору, В | |
| ²⁾ $U_{\text{пред}}$ – значение верхнего предела установки напряжения постоянного тока, В | |

7.5 Определение нестабильности напряжения постоянного тока при изменении напряжения питания

7.5.1 Разъемы поверяемого источника соединить при помощи измерительных проводов с соответствующими разъемами мультиметра цифрового 2002 и нагрузки электронной АКИП-1352 (использовать четырехпроводную схему подключения), согласно руководств по эксплуатации на приборы.

7.5.2 Собрать схему, представленную на рисунке 1.

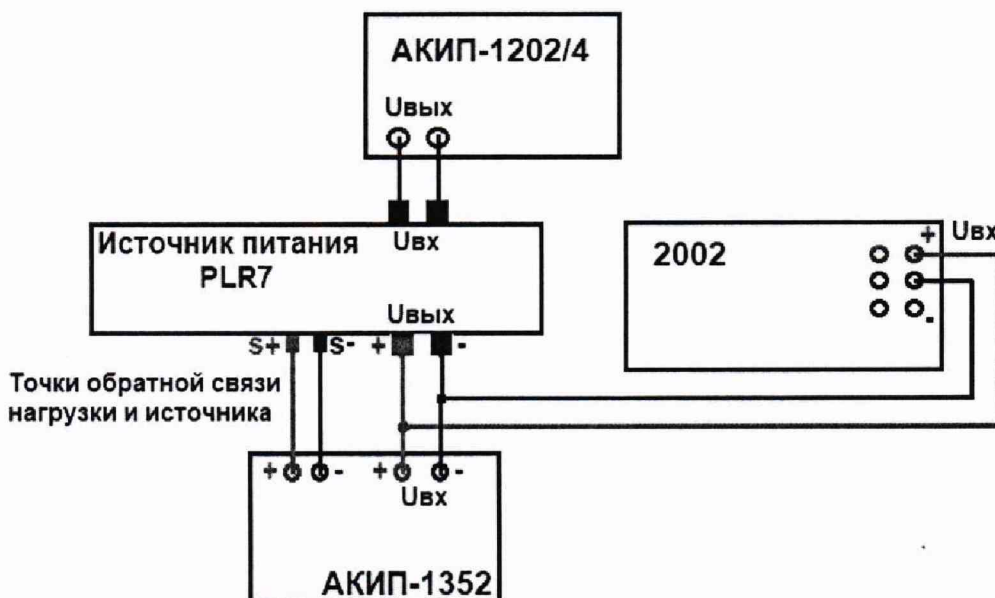


Рисунок 1 - Схема соединения приборов для определения основных метрологических характеристик источников в режиме стабилизации напряжения.

7.5.3 На источнике питания АКИП-1202/4 установить напряжение 220 В, контролируя его при помощи встроенного вольтметра.

7.5.4 Органами управления поверяемого источника установить максимальные значение напряжения и силы тока на выходе.

7.5.5 На нагрузке электронной АКИП-1352 установить режим стабилизации силы тока «СС», значение тока потребления установить равным 90 % значения силы тока, установленного на выходе поверяемого источника.

7.5.6 По показаниям вольтметра зафиксировать значения напряжения на выходе источника при номинальном значении напряжения питания 220 В.

7.5.7 На источнике питания АКПП-1202/4 плавно изменить выходное напряжение до 240 В.

7.5.8 Измерения нестабильности напряжения производить через 1 мин после установки напряжения питания по изменению показаний мультиметра цифрового 2002 относительно показаний при номинальном напряжении питания $U_{ном.}=220$ В.

7.5.9 Вышеперечисленные операции провести при напряжении питания равном 198 В.

Результаты поверки считать положительными, если полученные значения погрешностей не превышают нормируемых значений, указанных в таблице 6.

Таблица 6 – Нестабильность выходного напряжения постоянного тока при изменении напряжения питания для всех модификаций

| Наименование характеристики | Значение характеристики |
|---|---------------------------------------|
| Нестабильность выходного напряжения при изменении напряжения питания, В, не более | $0,00005 \cdot U_{пред}^{1)} + 0,001$ |
| ¹⁾ $U_{пред}$ – значение верхнего предела установки напряжения постоянного тока, В | |

7.6 Определение нестабильности напряжения постоянного тока при изменении силы тока в нагрузке

7.6.1 Разъемы поверяемого источника соединить при помощи измерительных проводов с соответствующими разъемами мультиметра цифрового 2002 и нагрузки электронной АКПП-1352 (использовать четырехпроводную схему подключения), согласно руководств по эксплуатации на приборы, по схеме, приведенной на рисунке 1.

7.6.2 На источнике питания АКПП-1202/4 установить напряжение 220 В, контролируя его при помощи встроенного вольтметра.

7.6.3 Органами управления поверяемого источника установить максимальные значения напряжения и силы тока на выходе.

7.6.4 На электронной нагрузке установить режим стабилизации силы тока «СС», значение тока потребления установить равным 90 % значения силы тока, установленного на выходе поверяемого источника.

7.6.5 По показаниям мультиметра цифрового 2002 зафиксировать значения напряжения на выходе источника.

7.6.6 Отключить нагрузку от источника питания.

7.6.7 Измерения нестабильности выходного напряжения производить через 1 мин после отключения нагрузки по изменению показаний вольтметра относительно показаний при максимальном значении тока нагрузки.

Результаты поверки считать положительными, если полученные значения погрешностей не превышают нормируемых значений, указанных в таблице 7.

Таблица 7 - Нестабильность выходного напряжения при изменении силы тока в нагрузке для всех модификаций

| Наименование характеристики | Значение характеристики |
|--|----------------------------------|
| Нестабильность выходного напряжения постоянного тока при изменении силы тока в нагрузке, В, не более | $0,00005 \cdot U_{пред} + 0,002$ |
| ¹⁾ $U_{пред}$ – значение верхнего предела установки напряжения постоянного тока, В | |

7.7 Определение уровня пульсаций напряжения постоянного тока

7.7.1 Подключить выход поверяемого источника ко входу осциллографа WaveRunner 62Xi-A при помощи измерительного кабеля с разъемом «BNC» - штекер «банан» 4 мм. Вид кабеля приведен на рисунке 2. Разрешается использовать другие модификации измерительных кабелей и переходников, позволяющих подключить выход источника ко входу осциллографа.



Рисунок 2 – Измерительный кабель для определения уровня пульсаций напряжения

7.7.2 На источнике питания АКПП-1202/4 установить напряжение, равное номинальному (220 В), контролируя его при помощи встроенного вольтметра.

7.7.3 Органами управления поверяемого источника установить максимальное значение напряжения.

7.7.4 На осциллографе WaveRunner 62Xi-A выполнить сброс на заводские настройки, затем установить связь по переменному току «АС», сопротивление входа 1 МОм, ограничение полосы пропускания 20 МГц, коэффициент развертки 50 мкс/дел, включить измерение напряжения от пика до пика, включить статистику измерений.

7.7.5 Коэффициент отклонения установить таким, при котором отчетливо наблюдаются пульсации. Провести измерение пульсаций по автоматическим измерениям осциллографа. За результат измерения принимать среднее значение измеренного размаха сигнала.

Результаты поверки источника считать положительными, если уровень пульсаций выходного напряжения не превышает значений, указанных в таблице 8.

Таблица 8 - Уровень пульсаций выходного напряжения для всех модификаций

| Наименование характеристики | Значение характеристики |
|---|-------------------------|
| Уровень пульсаций выходного напряжения (от пика до пика), мВ, не более, в диапазоне частот от 10 Гц до 20 МГц | 30 |

7.8 Определение абсолютной погрешности воспроизведения силы постоянного тока

Определение абсолютной погрешности воспроизведения силы постоянного тока производить методом прямого измерения по встроенному амперметру шунта токового PCS-71000.

7.8.1 Выходные разъемы на задней панели поверяемого источника соединить при помощи измерительных проводов с соответствующими разъемами нагрузки электронной АКПП-1352 и шунта токового PCS-71000 по схеме, приведенной на рисунке 3.

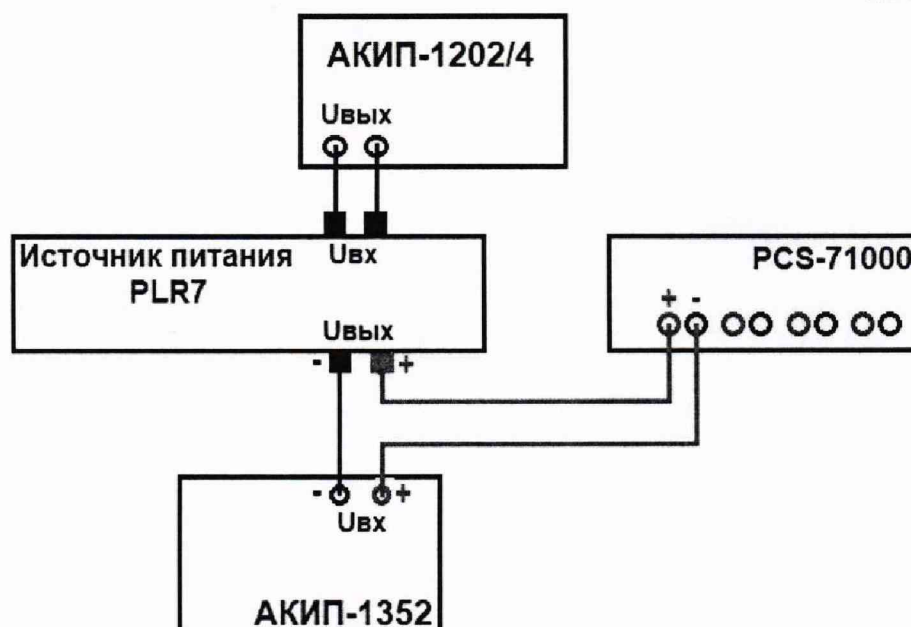


Рисунок 3 – Схема соединения приборов для определения основных метрологических характеристик источников в режиме стабилизации силы тока.

7.8.2 На источнике питания АКПП-1202/4 установить напряжение 220 В, контролируя его при помощи встроенного вольтметра.

7.8.3 Подключение поверяемого источника к шунту PCS-71000 производить согласно руководства по эксплуатации на прибор. Выбор предела измерения на шунте осуществлять исходя из максимального значения силы тока на выходе источника питания. Предел измерения силы тока шунта должен быть больше установленного значения силы тока на источнике.

7.8.4 Органами управления поверяемого источника установить на выходе максимальное напряжение.

7.8.5 На электронной нагрузке установить режим стабилизации напряжения «CV», напряжение установить не более 90 % установленного на выходе поверяемого источника.

7.8.6 На поверяемом источнике при помощи поворотных регуляторов и/или функциональных клавиш установить выходной ток, соответствующий 10 – 15 % от конечного значения диапазона.

7.8.7 Произвести измерение силы тока по амперметру шунта токового PCS-71000

7.8.8 Провести измерения по п.п. 7.8.6 – 7.8.7 устанавливая на поверяемом источнике выходной ток, соответствующий 20 – 30 %, 40 – 60 %, 70 – 80 % и 90 – 100 % от конечного значения диапазона.

7.8.9 Определить абсолютную погрешность измерения выходного тока по формуле (2):

$$\Delta_I = I_X - I_{\text{изм}}, \quad (2)$$

где I_X – значение силы тока на выходе источника по встроенному индикатору;
 $I_{\text{изм}}$ – измеренное значение силы тока с помощью шунта токового PCS-71000.

Результаты поверки считать положительными, если во всех поверяемых точках значения погрешностей не превышают значений, указанных в таблице 9.

Таблица 9 - пределы допускаемой абсолютной погрешности воспроизведения силы тока для всех модификаций.

| Наименование характеристики | Значение характеристики |
|--|--|
| Пределы допускаемой абсолютной погрешности воспроизведения силы тока $I_{\text{вых}}^{1)}$, А | $\pm(0,01 \cdot I_{\text{вых}} + 0,01 \cdot I_{\text{пред}}^{2)})$ |
| ¹⁾ $I_{\text{вых}}$ – значение силы тока на выходе источника по встроенному индикатору, А | |
| ²⁾ $I_{\text{пред}}$ – значение верхнего предела установки силы постоянного тока, А | |

7.9 Определение нестабильности силы постоянного тока при изменении напряжения питания

7.9.1 Выходные разъемы на задней панели поверяемого источника соединить при помощи измерительных проводов с соответствующими разъемами нагрузки электронной АКИП-1352, шунта токового PCS-71000 по схеме, приведенной на рисунке 3.

7.9.2 На источнике питания АКИП-1202/4 установить напряжение 220 В, контролируя его при помощи встроенного вольтметра.

7.9.3 Органами управления поверяемого источника установить на выходе максимальное значение напряжения и максимальное значение силы тока.

7.9.4 На электронной нагрузке установить режим стабилизации напряжения «CV», напряжения установить 90 % от установленного на выходе поверяемого источника.

7.9.5 По показаниям амперметра шунта токового PCS-71000 зафиксировать значение силы тока.

7.9.6 На источнике питания АКИП-1202/4 плавно изменить напряжение питания до 240 В.

7.9.7 Измерения нестабильности силы постоянного тока производить через 1 мин после установки напряжения питания по показаниям амперметра шунта токового PCS-71000 относительно показаний при номинальном напряжении питания $U_{ном.} = 220$ В.

7.9.8 Вышеперечисленные операции провести при напряжении питания равном 198 В.

Результаты поверки считать положительными, если полученные значения погрешностей не превышают нормируемых значений, указанных в таблице 10.

Таблица 10 - нестабильность силы тока при изменении напряжения питания.

| Наименование характеристики | Значение характеристики | | | | | |
|---|-------------------------|------------|-----------|------------|------------|------------|
| | PLR7 20-18 | PLR7 36-10 | PLR7 60-6 | PLR7 20-36 | PLR7 36-20 | PLR7 60-12 |
| Нестабильность силы тока при изменении напряжения питания, мА, не более | 5 | 1 | 1 | 10 | 5 | 5 |

7.10 Определение нестабильности силы постоянного тока при изменении напряжения на нагрузке

7.10.1 Выходные разъемы на задней панели поверяемого источника соединить при помощи измерительных проводов с соответствующими разъемами нагрузки электронной АКИП-1352, шунта токового PCS-71000 по схеме, приведенной на рисунке 3.

7.10.2 На источнике питания АКИП-1202/4 установить напряжение 220 В, контролируя его при помощи встроенного вольтметра.

7.10.3 Органами управления испытываемого источника установить на выходе максимальное значение напряжения и максимальное значение силы тока.

7.10.4 На нагрузке установить режим стабилизации напряжения «CV», напряжения установить 90 % от установленного на выходе поверяемого источника.

7.10.5 По показаниям амперметра шунта токового PCS-71000 зафиксировать значение силы тока.

7.10.6 На нагрузке установить значение напряжения потребления, равное 10 % от установленного значения напряжения поверяемого источника.

7.10.7 Измерения нестабильности производить через 1 минуту по изменению показаний амперметра шунта токового PCS-71000, зафиксировать значение силы тока.

Результаты поверки считать положительными, если полученные значения погрешностей не превышают нормируемых значений, указанных в таблице 11.

Таблица 11 - Нестабильность силы тока при изменении напряжения на нагрузке.

| Наименование характеристики | Значение характеристики |
|---|-------------------------|
| Нестабильность силы тока при изменении напряжения на нагрузке, мА, не более | 5 |

7.11 Определение уровня пульсаций силы постоянного тока

7.11.1 Выходные разъемы на задней панели поверяемого источника питания соединить при помощи измерительных проводов с соответствующими разъемами нагрузки электронной АКИП-1352, шунта токового PCS-71000 по схеме на рисунке 3.

7.11.2 На источнике питания АКИП-1202/4 установить напряжение 220 В, контролируя его при помощи встроенного вольтметра.

7.11.3 Органами управления поверяемого источника установить на выходе максимальное значение напряжения и максимальное значение силы тока.

7.11.4 На электронной нагрузке установить режим стабилизации напряжения «CV», установить значение напряжения потребления, равное 90 % от установленного на выходе поверяемого источника.

7.11.5 При помощи соединительного провода BNC-штекер «банан» (рисунок 2) подключить микровольтметр ВЗ-57 через фильтр низких частот 1 МГц к выходу «Current Monitor» шунта токового PCS-71000, как показано на рисунке 4. Измерения уровня пульсаций выходного тока произвести через 1 мин после установки тока нагрузки по показаниям микровольтметра ВЗ-57.

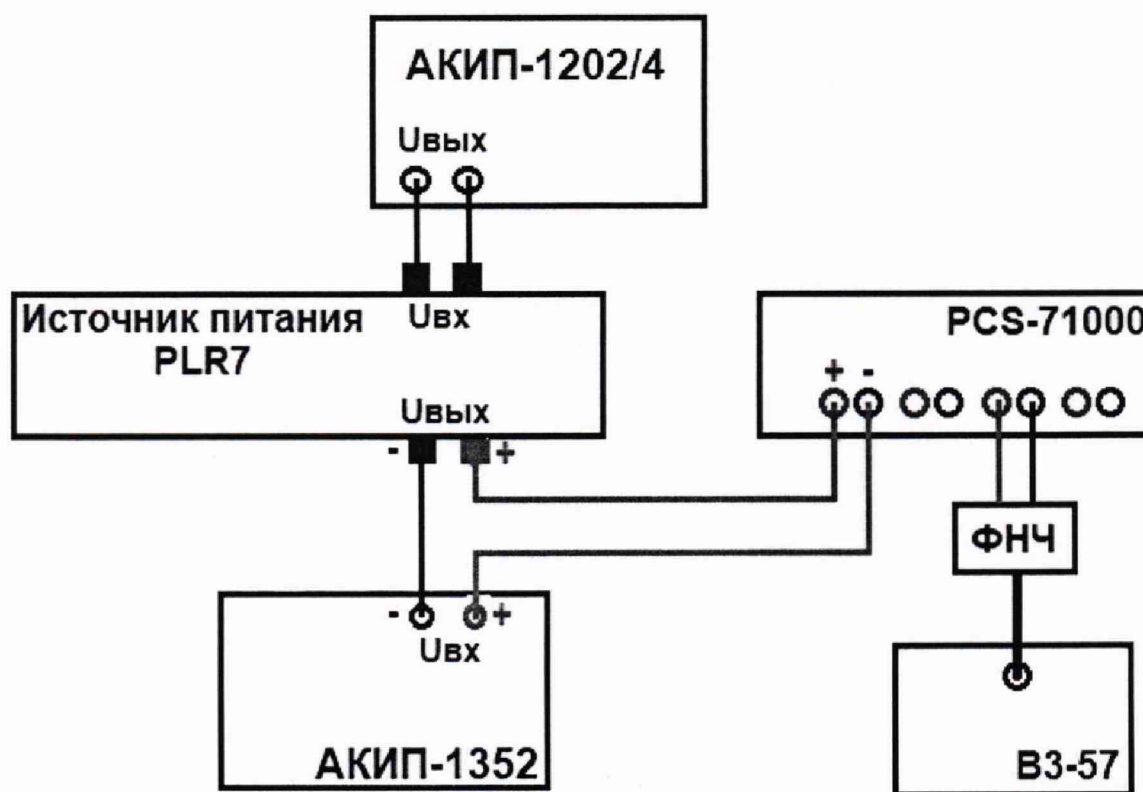


Рисунок 4 – Схема соединения приборов для определения пульсаций силы постоянного тока

7.11.6 Значение уровня пульсаций силы постоянного тока на выходе определить по формуле (3).

$$I_{\text{пульс}} = U/R \quad (3)$$

где U – значение напряжения на разъемах шунта токового PCS-71000 по показаниям микровольтметра ВЗ-57, В;

R – значение сопротивления шунта токового PCS-71000, Ом.

Результаты поверки считать положительными, если уровень пульсаций выходного тока не превышает значений, приведенных в таблице 12.

Таблица 12 - Уровень пульсаций силы постоянного тока

| Наименование характеристики | Значение характеристики | | | | | |
|---|-------------------------|------------|-----------|------------|------------|------------|
| | PLR7 20-18 | PLR7 36-10 | PLR7 60-6 | PLR7 20-36 | PLR7 36-20 | PLR7 60-12 |
| Уровень пульсаций силы тока, (среднее квадратическое значение), мА, не более, в диапазоне частот от 5 Гц до 1 МГц | 15 | 10 | 10 | 20 | 20 | 20 |

8 ОФОРМЛЕНИЕ РЕЗУЛЬТАТОВ ПОВЕРКИ

8.1 При положительных результатах поверки источников питания оформляется свидетельство о поверке в соответствии с приказом Минпромторга России от 02.07.2015 № 1815 "Об утверждении Порядка проведения поверки средств измерений, требования к знаку поверки и содержанию свидетельства о поверке".

8.2 При отрицательных результатах поверки прибор не допускается к дальнейшему применению, в паспорт вносится запись о непригодности его к эксплуатации, знак предыдущей поверки гасится, свидетельство о поверке аннулируется и выдается извещение о непригодности.

Начальник отдела испытаний и сертификации
АО «ПриСТ»



С.А. Корнеев