

СОГЛАСОВАНО
Заместитель руководителя ЛОЕИ
ООО «ПРОММАШ ТЕСТ»



В.А. Лапшинов

М.П.

«25» февраля 2022 г.

«ГСИ. Машины координатно-измерительные портативные
FARO. Методика поверки.»

МП-445/03-2022

г. Москва
2022 г.

1 Общие положения

Настоящая методика поверки применяется для поверки машин координатно-измерительных портативных FARO (далее – КИМ), производства FARO Swiss Holding GmbH, Швейцария, адрес производства: Wiesengasse 20, 8222 Beringen, Switzerland, применяемых в качестве рабочих средств измерений, и устанавливает методику их первичной и периодической поверки.

В результате поверки должны быть подтверждены следующие метрологические требования, приведенные в таблицах 1.1 – 1.5.

Таблица 1.1 - Метрологические характеристики КИМ серии Quantum S Max с шестью осями вращения

Наименование характеристики	Значение				
	Quantum S Max 2,0 м 6 осей	Quantum S Max 2,5 м 6 осей	Quantum S Max 3,0 м 6 осей	Quantum S Max 3,5 м 6 осей	Quantum S Max 4,0 м 6 осей
Модификация					
Диапазон измерений, м	от 0 до 2,0	от 0 до 2,5	от 0 до 3,0	от 0 до 3,5	от 0 до 4,0
Повторяемость результата измерений координат точки (при измерениях контактным датчиком), мм	0,030	0,032	0,046	0,064	0,078
Пределы допускаемой абсолютной погрешности измерений геометрических параметров (при измерениях контактным датчиком), мм	±0,024	±0,026	±0,038	±0,052	±0,063

Таблица 1.2 - Метрологические характеристики КИМ серии Quantum S Max с семью осями вращения

Наименование характеристики	Значение				
	Quantum S Max 2,0 м 7 осей	Quantum S Max 2,5 м 7 осей	Quantum S Max 3,0 м 7 осей	Quantum S Max 3,5 м 7 осей	Quantum S Max 4,0 м 7 осей
Модификация					
Диапазон измерений, м	от 0 до 2,0	от 0 до 2,5	от 0 до 3,0	от 0 до 3,5	от 0 до 4,0
Повторяемость результата измерений координат точки (при измерениях контактным датчиком), мм	0,040	0,044	0,074	0,090	0,108
Пределы допускаемой абсолютной погрешности измерений геометрических параметров (при измерениях контактным датчиком), мм	±0,025	±0,028	±0,050	±0,062	±0,076
Допускаемое отклонение положения координат центра сферы при многократных измерениях, мм, при измерениях лазерным сканером:					
- LLP xR	±0,030	±0,034	±0,040	±0,054	±0,068
- LLP xP	±0,038	±0,042	±0,048	±0,061	±0,074
- LLP xS	±0,046	±0,050	±0,055	±0,068	±0,080

Таблица 1.3 - Метрологические характеристики КИМ серии Quantum M Max с шестью осями вращения

Наименование характеристики	Значение				
Модификация	Quantum M Max 2,0 м 6 осей	Quantum M Max 2,5 м 6 осей	Quantum M Max 3,0 м 6 осей	Quantum M Max 3,5 м 6 осей	Quantum M Max 4,0 м 6 осей
Диапазон измерений, м	от 0 до 2,0	от 0 до 2,5	от 0 до 3,0	от 0 до 3,5	от 0 до 4,0
Повторяемость результата измерений координат точки (при измерениях контактным датчиком), мм	0,035	0,038	0,052	0,068	0,084
Пределы допускаемой абсолютной погрешности измерений геометрических параметров (при измерениях контактным датчиком), мм	±0,027	±0,030	±0,042	±0,056	±0,067

Таблица 1.4 - Метрологические характеристики КИМ серии Quantum M Max с семью осями вращения

Наименование характеристики	Значение				
Модификация	Quantum M Max 2,0 м 7 осей	Quantum M Max 2,5 м 7 осей	Quantum M Max 3,0 м 7 осей	Quantum M Max 3,5 м 7 осей	Quantum M Max 4,0 м 7 осей
Диапазон измерений, м	от 0 до 2,0	от 0 до 2,5	от 0 до 3,0	от 0 до 3,5	от 0 до 4,0
Повторяемость результата измерений координат точки (при измерениях контактным датчиком), мм	0,045	0,049	0,080	0,096	0,118
Пределы допускаемой абсолютной погрешности измерений геометрических параметров при измерениях контактным датчиком, мм	±0,029	±0,032	±0,054	±0,066	±0,082
Допускаемое отклонение положения координат центра сферы при многократных измерениях при измерениях лазерным сканером, мм:					
- LLP xR	±0,035	±0,039	±0,046	±0,062	±0,078
- LLP xP	±0,041	±0,046	±0,053	±0,067	±0,081
- LLP xS	±0,052	±0,056	±0,062	±0,076	±0,090

Таблица 1.5 - Метрологические характеристики КИМ серии Quantum E Max, Gage Max

Наименование характеристики	Значение					
	Quantum E Max 2,0 м 7 осей	Quantum E Max 2,5 м 7 осей	Quantum E Max 3,0 м 7 осей	Quantum E Max 3,5 м 7 осей	Quantum E Max 4,0 м 7 осей	Gage Max 1,5 м 6 осей
Диапазон измерений, м	от 0 до 2,0	от 0 до 2,5	от 0 до 3,0	от 0 до 3,5	от 0 до 4,0	от 0 до 1,5
Повторяемость результата измерений координат точки (при измерениях контактным датчиком), мм	0,060	0,055	0,088	0,110	0,136	0,024
Пределы допускаемой абсолютной погрешности измерений геометрических параметров (при измерениях контактным датчиком), мм	±0,040	±0,046	±0,066	±0,082	±0,100	±0,022
Допускаемое отклонение положения координат центра сферы при многократных измерениях при измерениях лазерным сканером, мм:						
- LLP xR	±0,042	±0,048	±0,056	±0,076	±0,095	-
- LLP xP	±0,053	±0,059	±0,067	±0,085	±0,104	-
- LLP xS	±0,060	±0,065	±0,077	±0,085	±0,112	-

При определении метрологических характеристик в рамках проводимой поверки обеспечивается прослеживаемость единиц величин поверяемого средства измерений в соответствии с Государственной поверочной схемой для средств измерений геометрических параметров поверхностей сложной формы, в том числе эвольвентных поверхностей и угла наклона линии зуба, утвержденной приказом Федерального агентства по техническому регулированию и метрологии от 6 апреля 2021 г. № 472 к следующим государственным первичным эталонам:

ГЭТ192-2019 - ГПСЭ единицы длины в области измерений геометрических параметров поверхностей сложной формы, в том числе эвольвентных поверхностей и угла наклона линии зуба;
ГЭТ2-2021 - ГПЭ единицы длины – метра.

В методике поверки реализован следующий метод передачи единиц: метод прямых измерений.

2 Перечень операций поверки средств измерений

При проведении поверки средств измерений (далее – поверка) должны выполняться операции, указанные в таблице 2.

Таблица 2 – Операции поверки

Наименование операции	Обязательность выполнения операций поверки при		Номер раздела (пункта) методики поверки, в соответствии с которым выполняется операция поверки
	первичной поверке	периодической поверке	
Внешний осмотр	Да	Да	7
Контроль условий поверки (при подготовке к поверке и опробовании средства измерений)	Да	Да	8.1
Опробование (при подготовке к поверке и опробовании средства измерений)	Да	Да	8.2
Проверка программного обеспечения средства измерений	Да	Да	9
Определение повторяемости результата измерений координат точки при измерениях контактным датчиком	Да	Да	10.1
Определение абсолютной погрешности измерений геометрических параметров при измерениях контактным датчиком	Да	Да	10.2
Определение отклонения положения координат центра сферы при многократных измерениях при измерениях лазерным сканером	Да ^{1), 2)}	Да ^{1), 2)}	10.3

¹⁾ только для КИМ, оснащённых лазерным сканером, с указанием в сведениях о поверке информации о модели и заводском номере устройства;

²⁾ только при наличии в комплекте FARO Laser Line Probe, с обязательной передачей в Федеральный информационный фонд по обеспечению единства измерений информации об объеме проведенной поверки.

3 Требования к условиям проведения поверки

При проведении поверки должны соблюдаться следующие условия измерений:

- температура окружающей среды, °С от +18 до +22;
- относительная влажность, не более, % 95.

4 Требования к специалистам, осуществляющим поверку

К проведению поверки допускаются лица, изучившие эксплуатационную документацию на поверяемое средство измерений, средства поверки, и аттестованные в качестве поверителя средств измерений в установленном порядке. Для проведения поверки достаточно одного поверителя.

5 Метрологические и технические требования к средствам поверки

При проведении поверки должны применяться эталоны и вспомогательные средства поверки, приведенные в таблице 3.

Таблица 3 – Средства поверки

Операции поверки, требующие применение средств поверки	Метрологические и технические требования к средствам поверки, необходимые для проведения поверки	Перечень рекомендуемых средств поверки
п. 8.1 Контроль условий поверки (при подготовке к поверке и опробовании средства измерений)	Средства измерений температуры окружающей среды в диапазоне измерений от 18 до 22 °С с абсолютной погрешностью не более 1 °С; Средства измерений относительной влажности воздуха в диапазоне от 0 до 95 % с погрешностью не более 2%	Измеритель температуры и относительной влажности воздуха ИВТМ-7М-Д (рег.№ 71394-18)
п. 8.2 Опробование (при подготовке к поверке и опробовании средства измерений)	Рабочий эталон 1-го разряда в соответствии с Государственной поверочной схемой для средств измерений геометрических параметров поверхностей сложной формы, в том числе эвольвентных поверхностей и угла наклона линии зуба, утвержденной приказом Федерального агентства по техническому регулированию и метрологии от 06 апреля 2021 г. № 472 – сфера; Рабочий эталон 4-го разряда в соответствии с Государственной поверочной схемой для средств измерений длины в диапазоне от $1 \cdot 10^{-9}$ до 100 м и длин волн в диапазоне от 0,2 до 50 мкм, утвержденной приказом Федерального агентства по техническому регулированию и метрологии от 29 декабря 2018 г. № 2840 - меры длины концевые плоскопараллельные	Меры для поверки систем координатно-измерительных ROMER Absolute Arm (Рег. № 64593-16); Меры длины концевые плоскопараллельные, набор №9, (Рег. № 9291-91)
п. 10.1 Определение повторяемости результата измерений координат точки при измерениях контактным датчиком; п. 10.3 Определение отклонения положения координат центра сферы при многократных измерениях при измерениях лазерным сканером	Рабочий эталон 1-го разряда в соответствии с Государственной поверочной схемой для средств измерений геометрических параметров поверхностей сложной формы, в том числе эвольвентных поверхностей и угла наклона линии зуба, утвержденной приказом Федерального агентства по техническому регулированию и метрологии от 06 апреля 2021 г. № 472 - сфера	Меры для поверки систем координатно-измерительных ROMER Absolute Arm (Рег. № 64593-16)
п. 10.2 Определение абсолютной погрешности измерений геометрических параметров при измерениях контактным датчиком	Рабочий эталон 4-го разряда в соответствии с Государственной поверочной схемой для средств измерений длины в диапазоне от $1 \cdot 10^{-9}$ до 100 м и длин волн в диапазоне от 0,2 до 50 мкм, утвержденной приказом Федерального агентства по техническому регулированию и метрологии от 29 декабря 2018 г. № 2840 - меры длины концевые плоскопараллельные	Меры длины концевые плоскопараллельные, набор №9, (Рег. № 9291-91)
Примечание – Допускается применения средств поверки с метрологическими и техническими характеристиками, обеспечивающими требуемую точность передачи единиц величин поверяемому средству измерений.		

Для определения абсолютной погрешности измерений геометрических параметров при измерениях контактным датчиком применяется приспособление для фиксации мер длины концевых плоскопараллельных. Схема приспособления приведена на рисунке А-1 Приложения А к настоящей методике поверки.

6 Требования (условия) по обеспечению безопасности проведения поверки

При выполнении поверки, меры безопасности должны соответствовать требованиям по технике безопасности согласно эксплуатационной документации на поверяемое средство измерений, средства поверки, правилам по технике безопасности, которые действуют на месте проведения поверки.

7 Внешний осмотр средства измерений

При внешнем осмотре должно быть установлено соответствие средства измерений следующим требованиям:

- соответствие внешнего вида средства измерений описанию и изображению, приведенному в описании типа;

- наличие маркировки согласно требованиям эксплуатационной документации. Идентификация модификации серий Quantum S Max, Quantum M Max, Quantum E Max осуществляется по заводскому номеру, имеющему вид Abb-Yc-dd-xxxxx, где:

bb – модификация КИМ (20 – 2,0 м, 25 – 2,5 м и т.д.)

Y – серия (S, M, E)

c – число осей вращения (2 для шести осей, 5 - для семи осей)

dd – последние две цифры года производства

xxxxx – порядковый номер КИМ.

- отсутствие механических повреждений и других дефектов, влияющих на эксплуатационные и метрологические характеристики изделия;

- комплектность, необходимая для проведения измерений, в соответствии с руководством по эксплуатации.

Если хотя бы одно из перечисленных требований не выполняется, средство измерений признают непригодным к применению, дальнейшие операции по поверке не производят.

8 Подготовка к поверке и опробование средства измерений

8.1 Контроль условий поверки (при подготовке к поверке и опробовании средства измерений).

Перед проведением поверки поверяемое средство измерений и средства поверки должны быть подготовлены к работе в соответствии с эксплуатационной документацией на них и выдержаны не менее 4 часов при постоянной температуре, в условиях, приведённых в п. 3 настоящей методики.

8.2 Опробование

При опробовании проверить:

- отсутствие качки и смещений неподвижно соединённых деталей и элементов;
- плавность и равномерность движения подвижных частей;
- правильность взаимодействия с комплектом принадлежностей;
- работоспособность всех функциональных режимов и узлов.

9 Проверка программного обеспечения средства измерений

Запустить программное обеспечение. В главном окне зайти в меню «Справка» и выбрать пункт «О программе». В открывшемся окне отобразится информация о наименовании и версии программного обеспечения.

Результат считается положительным, если полученные идентификационные данные программного обеспечения соответствуют приведённым в таблице 4.

Таблица 4.

Идентификационные данные (признаки)	Значение			
	Metrolog X4	Autodesk Power Inspect	FARO CAM2	Poly Works
Идентификационное наименование ПО				
Номер версии (идентификационный номер) ПО, не ниже	V.7	V.10	V.10	V.2016
Цифровой идентификатор ПО (контрольная сумма исполняемого кода)	-			

Если хотя бы одно из перечисленных требований не выполняется, средство измерений признают непригодным к применению, дальнейшие операции поверки не производят.

10 Определение метрологических характеристик и подтверждение соответствия средства измерений метрологическим требованиям

Определение метрологических характеристик проводится по методике проведения измерений, приведённой в руководстве по эксплуатации.

10.1 Определение повторяемости результата измерений координат точки при измерениях контактным датчиком

10.1.1 Повторяемость результата измерений координат точки контактным методом определяется с помощью сферы, закрепленной на плите, путем вычисления координат центра сферы с предварительно определенными параметрами.

10.1.2 Произвести измерения на 3-х различных расстояниях сферы относительно машины, как показано на рисунке Б-1 Приложения Б к настоящей методике поверки, и при 5 различных ориентациях машины относительно сферы (рисунок Б-2 Приложения Б к настоящей методике поверки).

10.1.3 Сферу закрепить на столе на расстоянии от 0 до 20 % половины диапазона (радиуса) измерений машины.

10.1.4 Произвести измерения сферы в 5 точках, одна точка – на полюсе, четыре точки должны быть расположены на диаметре сферы. По полученным точкам с помощью ПО рассчитать координаты $\{x, y, z\}_{1,i}$ центра сферы. Повторить измерения для каждой ориентации машины относительно сферы. Вычислить координаты среднего арифметического положения центра сферы на данном расстоянии от КИМ по формуле

$$\{x, y, z\}_{\text{ср. 1}} = \left\{ \frac{\sum_{k=1}^5 x_k}{5}, \frac{\sum_{k=1}^5 y_k}{5}, \frac{\sum_{k=1}^5 z_k}{5} \right\}, \quad (1)$$

где x_k, y_k, z_k – координаты центра сферы для k -ой ориентации КИМ относительно сферы, мм

10.1.5 Для каждой ориентации КИМ относительно сферы вычислить значения отклонений координат центра сферы от среднего арифметического значения по формуле

$$S_k = \sqrt{(x_k - x_{\text{ср}})^2 + (y_k - y_{\text{ср}})^2 + (z_k - z_{\text{ср}})^2}, \quad (2)$$

где $x_{\text{ср}}, y_{\text{ср}}, z_{\text{ср}}$ – координаты среднего арифметического положения сферы, мм

10.1.6 Снять сферу, поочередно закрепить её на расстоянии 20 – 80% и 80 – 100% половины диапазона (радиуса) измерений от машины (рисунок 1) и повторить действия по п.п. 10.1.4 – 10.1.5.

10.1.7 За повторяемость результатов измерений принимается максимальное значение S_k max отклонения полученных координат центра сферы от среднего арифметического значения.

Значение повторяемости результатов измерений положения координат центра сферы не должно превышать значений, указанных в п. 1 настоящей методики поверки.

10.2 Определение абсолютной погрешности измерений геометрических параметров при измерениях контактным датчиком

10.2.1 Абсолютная погрешность измерений геометрических параметров при измерениях контактным датчиком определяется с помощью мер длины концевых плоскопараллельных (далее –

меры). Измеряется расстояние между двумя торцами меры с последующим вычислением отклонения от эталонного значения её длины. Необходимо использовать не менее трёх мер. Рекомендуемые номинальные значения размеров мер: 100, 500, 1000 мм.

10.2.2 Меры устанавливаются и закрепляются на виброустойчивое основание (стенд, стол, плиту поверочную) в пространстве измерения КИМ в плоскости ХУ таким образом, чтобы наибольшая из измеряемых мер находилась в области от 60 до 100 % диапазона измерений КИМ.

КИМ должна располагаться на перпендикуляре к геометрическому центру мер.

10.2.3 Измерить каждую меру три раза собрав не менее 5 точек на каждом торце меры – по углам и в центре.

10.2.4 Переместить меры на 120° по часовой стрелке от начального положения относительно центра КИМ. Вместо перемещения мер допускается поворот КИМ вокруг оси Z на тот же угол.

Измерить каждую меру три раза собрав не менее 5 точек на каждом торце меры – по углам и в центре.

10.2.5 Повторить действия по п. 10.2.4 ещё раз.

10.2.6 Вернуть меры в начальное положение и закрепить на оснастку под углом 45° к горизонту.

10.2.7 Повторить действия по п. п. 10.2.3 – 10.2.5.

10.2.8 Переместить меры в исходное положение и закрепить вертикально.

10.2.9 Повторить действия по п. 10.2.3.

10.2.10 Вычислить значение абсолютной погрешности измерений геометрических параметров при измерениях контактным датчиком по формуле

$$\Delta l_i = l_{i \text{ изм}} - l_{i \text{ ном}}, \quad (3)$$

где Δl – абсолютная погрешность измерений при i -ой итерации;

$l_{\text{изм}}$ – измеренное расстояние между торцами меры при i -ой итерации;

$l_{\text{ном}}$ – номинальное расстояние между торцами меры (действительная длина меры);

Значение абсолютной погрешности измерений не должно превышать значений, указанных в п. 1 настоящей методики поверки.

10.3 Определение отклонения положения координат центра сферы при многократных измерениях при измерениях лазерным сканером

10.3.1 Отклонения положения координат центра сферы при многократных измерениях при измерениях лазерным сканером определяется с помощью сферы, закрепленной на плите, путем сканирования сферы и вычисления координат её центра.

10.3.2 Произвести сканирование на 3-х различных расстояниях сферы относительно машины, как показано на рисунке 1, и при 5 различных ориентациях машины относительно сферы (рисунок 2).

10.3.3 Сферу закрепить на столе на расстоянии от 0 до 20 % половины диапазона (радиуса) измерений машины.

10.3.4 Произвести сканирование сферы при 5 различных ориентациях машины относительно сферы. По результатам сканирования с помощью ПО рассчитать координаты $\{x, y, z\}_{1,i}$ центра сферы. Повторить измерения 5 раз. Вычислить координаты среднего арифметического положения центра сферы на данном расстоянии от КИМ по формуле (1).

10.3.5 Для каждого положения сферы относительно КИМ вычислить значения отклонений координат центра сферы от среднего арифметического значения по формуле (2).

10.3.6 Снять сферу, поочередно закрепить её на расстоянии 20 – 80% и 80 – 100% половины диапазона (радиуса) измерений от машины (рисунок 1) и повторить действия по п. п. 10.3.4 – 10.3.5.

10.3.7 За отклонение положения координат центра сферы принимается максимальное значение S_k max отклонения полученных координат центра сферы от среднего арифметического значения.

Значение отклонения положения координат центра сферы не должно превышать значений, указанных в п. 1 настоящей методики поверки.

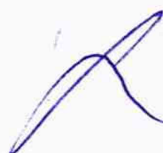
11 Оформление результатов поверки

11.1 Сведения о результате и объёме поверки средств измерений в целях подтверждения поверки должны быть переданы в Федеральный информационный фонд по обеспечению единства измерений.

11.2 При положительных результатах поверки средство измерений признается пригодным к применению. В соответствии с действующим законодательством допускается выдача свидетельства о поверке и (или) в паспорт средства измерений вносить запись о проведенной поверке. Нанесение знака поверки на средство измерений не предусмотрено. Пломбирование средства измерений не производится.

11.3 При отрицательных результатах поверки, средство измерений признается непригодным к применению. В соответствии с действующим законодательством допускается выдача извещения о непригодности к применению средства измерений с указанием основных причин непригодности.

Ведущий инженер по метрологии ЛОЕИ
ООО «ПРОММАШ ТЕСТ»



К.А. Ревин

Приложение А
(обязательное)

Приспособление для фиксации мер длины концевых плоскопараллельных

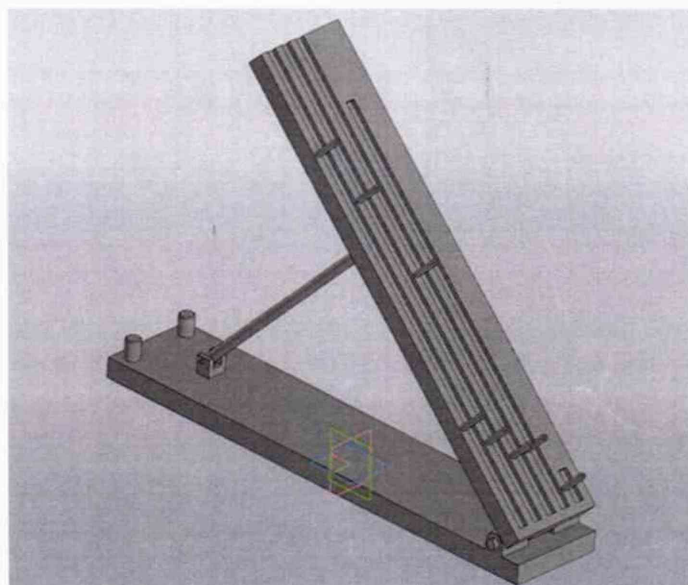


Рисунок А-1 – приспособление для фиксации мер длины концевых плоскопараллельных

Приложение Б
(Обязательное)
Схемы проведения измерений

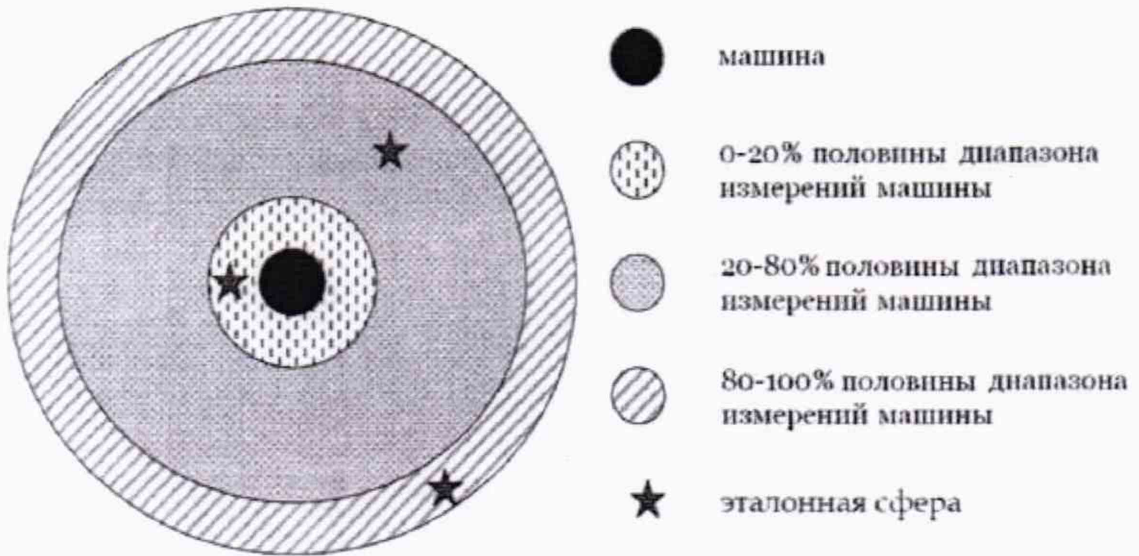


Рисунок Б-1 – Схема взаимных расположений сферы на разном расстоянии относительно КИМ

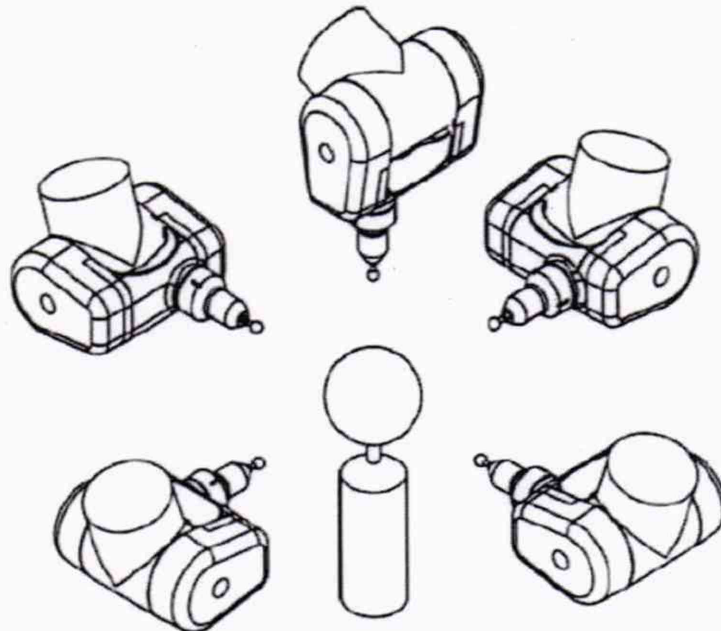


Рисунок Б-2 – Схема ориентации сегментов КИМ относительно сферы при измерениях