

УТВЕРЖДЕНО
приказом Федерального агентства
по техническому регулированию
и метрологии
от «12» декабря 2022 г. № 3141

Регистрационный № 87596-22

Лист № 1
Всего листов 5

ОПИСАНИЕ ТИПА СРЕДСТВА ИЗМЕРЕНИЙ

Резервуары стальные горизонтальные цилиндрические РГС-5

Назначение средства измерений

Резервуары стальные горизонтальные цилиндрические РГС-5 (далее – резервуары) предназначены для измерения объема нефти и нефтепродуктов, а также для их приема, хранения и отпуска.

Описание средства измерений

Тип резервуаров – стальные горизонтальные цилиндрические, номинальной вместимостью 5 м³ подземного расположения.

Принцип действия резервуаров основан на заполнении их нефтью или нефтепродуктом до определенного уровня, соответствующего заданному значению объема.

Резервуары представляют собой горизонтально расположенный цилиндрический стальной сосуд с днищами.

Заполнение и выдача продукта осуществляется через приемно-раздаточные патрубки.

Заводские номера резервуаров в виде буквенно-цифрового обозначения, состоящие из букв латинского алфавита и арабских цифр, нанесены типографским способом на информационную табличку резервуара.

Резервуары РГС-5 с заводскими номерами ЕП-2, ЕП-3, расположены по адресу: Свердловская область, г. Красноуфимск, ул. Вагонная, д. 14, Красноуфимская нефтебаза ООО «Газпромнефть-Терминал».

Эскиз общего вида резервуаров приведен на рисунке 1. Фотографии горловин и места нанесения заводских номеров приведены на рисунках 2 и 3.

Нанесение знака поверки на средство измерений не предусмотрено.

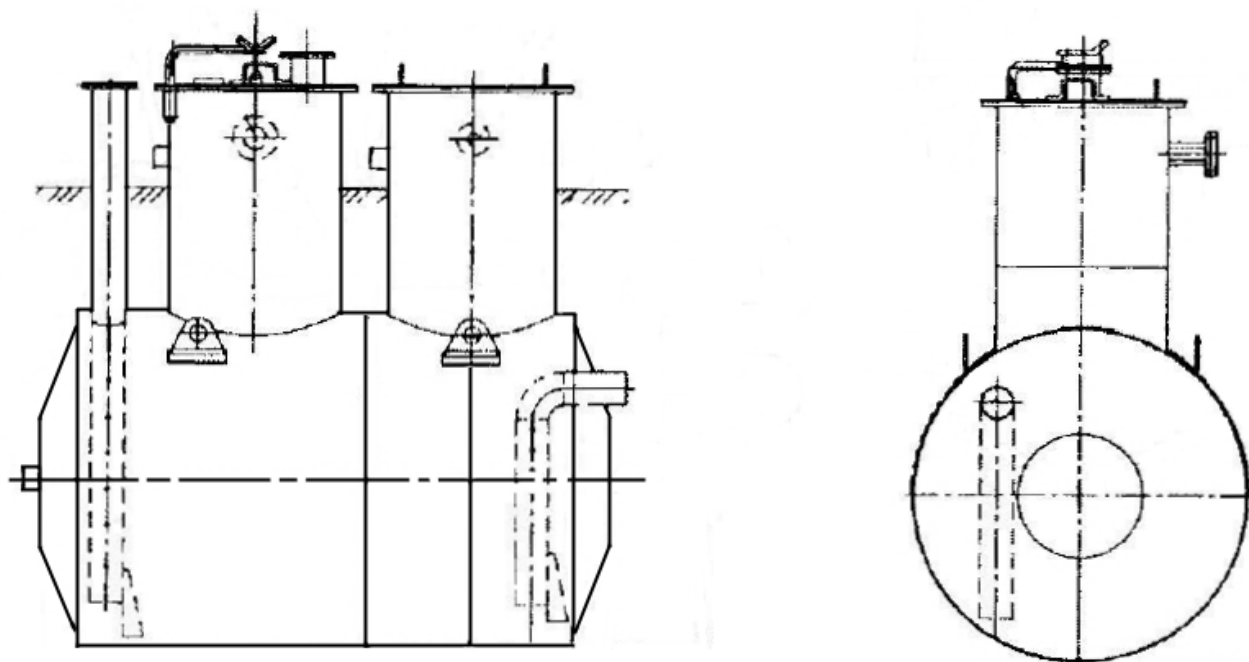


Рисунок 1 – Эскиз общего вида резервуаров



Место нанесения
заводского номера

Рисунок 2 – Горловины резервуара РГС-5 № ЕП-2 с указанием места нанесения заводского номера



Место нанесения
заводского номера

Рисунок 3 – Горловины резервуара РГС-5 № ЕП-3 с указанием места нанесения заводского номера

Пломбирование резервуаров РГС-5 не предусмотрено.

Метрологические и технические характеристики

Т а б л и ц а 1 - Метрологические характеристики

Наименование характеристики	Значение
Номинальная вместимость, м ³	5
Пределы допускаемой относительной погрешности определения вместимости (объемный метод), %	±0,25

Т а б л и ц а 2 – Основные технические характеристики

Наименование характеристики	Значение
Условия эксплуатации:	
Температура окружающего воздуха, °С	от -50 до +50
Атмосферное давление, кПа	от 84,0 до 106,7
Средний срок службы, лет, не менее	20

Знак утверждения типа

наносится на титульный лист паспорта резервуара типографским способом.

Комплектность средства измерений.

Т а б л и ц а 3- Комплектность средства измерений

Наименование	Обозначение	Количество
Резервуар стальной горизонтальный цилиндрический	РГС-5	1 шт.
Паспорт	-	1 экз.
Градуировочная таблица	-	1 экз.

Сведения о методиках (методах) измерений
приведены в пункте 8 паспорта на резервуар.

Нормативные документы, устанавливающие требования к средству измерений

Приказ Федерального агентства по техническому регулированию и метрологии от 26 сентября 2022 г. № 2356 «Об утверждении Государственной поверочной схемы для средств измерений массы и объема жидкости в потоке, объема жидкости и вместимости при статических измерениях, массового и объемного расходов жидкости».

Правообладатель

Общество с ограниченной ответственностью «Газпромнефть-Терминал»
(ООО «Газпромнефть-Терминал»)
ИНН 5406807595
Адрес: 630099, Новосибирская область, г. Новосибирск, ул. Максима Горького, д. 80, помещ. 13
Телефон: +7 (812) 679-56-00
Web-сайт: www.gazprom-neft.ru
E-mail: terminal@gazprom-neft.ru

Изготовитель

Общество с ограниченной ответственностью «Газпромнефть-Терминал»
(ООО «Газпромнефть-Терминал»)
ИНН 5406807595
Адрес: 630099, Новосибирская область, г. Новосибирск, ул. Максима Горького, д. 80, помещ. 13
Телефон: +7 (812) 679-56-00
Web-сайт: www.gazprom-neft.ru
E-mail: terminal@gazprom-neft.ru

Испытательный центр

Общество с ограниченной ответственностью «МетроКонТ» (ООО «МетроКонТ»)

ИНН 1657090203

Адрес: 420132, Республика Татарстан, г. Казань, ул. Адоратского, д. 39Б, офис 51

Телефон: +7 9372834420

Факс +7 (843) 515-00-21

E-mail: trifonovua@mail.ru

Уникальный номер записи в реестре аккредитованных лиц № RA.RU.312640.

