

СОГЛАСОВАНО
Главный метролог
ФБУ «Нижегородский ЦСМ»



Т.Б. Змачинская

марта 2022 г.

Государственная система обеспечения единства измерений

Автоцистерны (автотопливозаправщики) 5389

Методика поверки

МП 1600-52-22

1 Общие положения

1.1 Настоящая методика поверки (далее – методика) распространяется на автоцистерны (автотопливозаправщики) 5389 (далее АЦ и АТЗ), которые являются транспортными мерами полной вместимости (далее ТМ), согласно эксплуатационной документации [1].

1.2 Прослеживаемость при поверке АЦ и АТЗ обеспечивается применением эталонов единиц величин и (или) средств измерений, применяемых в качестве эталонов единиц величин согласно Положению об эталонах [2] по государственной поверочной схеме Приказ Росстандарта от 7 февраля 2018 г. № 256 [3], устанавливающей порядок передачи единиц или шкал величин от государственного первичного эталона единицы (шкалы) величины «Государственный первичный специальный эталон единиц массы и объема жидкости в потоке, массового и объемного расходов жидкости» ГЭТ 63-2019 [4].

1.3 В методике поверки реализуются методы прямых измерений.

1.4 В результате поверки АЦ и АТЗ должны быть подтверждены метрологические характеристики, указанные в таблице 9.1.

1.5 Интервал между поверкам – 1 раз в год.

1.6 Настоящая методика поверки разработана с учетом положений, требований и рекомендаций ГОСТ 8.600-2011.

Примечание – при пользовании данной методикой целесообразно проверить действие ссылочного стандарта в информационной системе общего пользования. Если ссылочный стандарт изменен или заменен, то рекомендуется использовать вновь принятый.

2 Перечень операций поверки средства измерений

2.1 Перечень операций поверки, приведен в таблице 2.

Таблица 2.1 – операции поверки

Наименование операции поверки	Номер пункта методики поверки	Необходимость выполнения операции при	
		первичной поверке	периодической поверке
Общие операции поверки			
Внешний осмотр средства измерений	7	Да	Да
Подготовка к поверке и опробование средства измерений	8	Да	Да
Проверка метрологических характеристик			
Определение метрологических характеристик средства измерений и подтверждение соответствия метрологическим требованиям	9	-	-
Измерение вместимости ТМ	9.1	Да	Да
Проверка герметичности ТМ	9.2	Да	Да
Проверка работоспособности воздухоотводящего устройства	9.3	Да	Да
Определение полноты слива жидкости самотеком из ТМ	9.4	Да	Да
Оформление результатов поверки	10	Да	Да

3 Требования к условиям проведения поверки

При проведении поверки:

- температура окружающего воздуха и поверочная жидкость должны быть в пределах $(20 \pm 10) ^\circ\text{C}$;

4 Требования к специалистам, осуществляющим поверку

Поверку выполняет специалист соответствующий требованиям 41 и 42 Критериев аккредитации [4].

5 Метрологические и технические требования к средствам поверки

5.1 Метрологические и технические требования к средствам поверки приведены в таблице 5.1.

Таблица 5.1 Метрологические и технические требования к средствам поверки

Операции поверки, требующие применение средств поверки	Метрологические и технические требования к средствам поверки	Перечень рекомендуемых средств поверки
п.3 Контроль условий поверки	Измерение температуры окружающей среды в диапазоне измерений от 10 до 60 °С, с погрешностью не более 1 °С Измерение температуры поверочной жидкости в диапазоне от 0 до 55 °С, с погрешностью 0,3 °С	Термогигрометр электронный CENTER 315, рег. № 22129-04 Термометр ТЛ 4, рег. № 303-91
п. 9.1.1 Измерение вместимости ТМ объемным методом с применением мерников	Образцовые средства измерений не ниже 2 разряда по ГОСТ 8.400 вместимостью 10; 50; 100; 2000 дм ³ Средства измерений отклонения от вертикального и горизонтального положения поверхностей, с диапазоном измерений от 1 до 3000 мм, погрешностью метровых интервалов шкалы ±1 мм	Мерник металлический образцовый: М2р-10-СШК, рег. № 47402-11; М2Р-100-01М, рег. № 5190-88; М2Р-50-03П, рег. № 5190-88; М2Р-2000, рег. № 21422-01 Нивелир с компенсатором VEGA L24, рег. № 54719-13 Рейка нивелирная телескопическая VEGA TS3M, рег. № 51835-12 Уровень брусковый рег. № 36894-08, диапазон измерений 250 мм, предел допускаемой абсолютной погрешности измерений уровня ± 0,015 мм/м
п. 9.1.2 Измерение вместимости ТМ массовым методом - взвешиванием вспомогательной тары при сливе поверочной жидкости из ТМ во вспомогательную тару п. 9.1.3 Измерение вместимости ТМ массовым методом - взвешиванием вспомогательной тары при сливе поверочной жидкости из вспомогательной тары в ТМ	Средства измерений массы, при статических измерениях ГОСТ OIML R 111-1-2009 Средства измерений отклонения от вертикального и горизонтального положения поверхностей, с диапазоном измерений от 1 до 3000 мм, погрешностью метровых интервалов шкалы ±1 мм	Весы промышленные 4D, рег.№ 52766-13 ВА-20П, рег. № 46357-11 Нивелир с компенсатором VEGA L24, рег. № 54719-13. Рейка нивелирная телескопическая VEGA TS3M, рег. № 51835-12. Уровень брусковый рег. № 36894-08, диапазон измерений 250 мм, предел допускаемой абсолютной погрешности измерений уровня ± 0,015 мм/м
п. 9.2 Проверка герметичности	Средства измерения времени в диапазоне значений от 0 до 60 минут.	Секундомер СОПрр, рег. № 11519-96, КТ 2.

Операции поверки, требующие применение средств поверки	Метрологические и технические требования к средствам поверки	Перечень рекомендуемых средств поверки
п. 9.3 Проверка работоспособности воздухоотводящего устройства	Средства измерений отклонения от вертикального и горизонтального положения поверхностей, с диапазоном измерений от 1 до 3000 мм, погрешностью метровых интервалов шкалы ± 1 мм. Средства измерения времени в диапазоне значений от 0 до 60 минут..	Нивелир с компенсатором VEGA L24, рег. № 54719-13 Рейка нивелирная телескопическая VEGA TS3M, рег. № 51835-12 Уровень брусковый рег. № 36894-08, диапазон измерений 250 мм, предел допускаемой абсолютной погрешности измерений уровня $\pm 0,015$ мм/м Секундомер СОПрр, рег. № 11519-96, КТ 2.
п. 9.4 Определение полноты слива жидкости самотеком из ТМ	Средства измерения времени в диапазоне значений от 0 до 60 минут.	Секундомер СОПрр, рег. № 11519-96, КТ 2.

5.2 Допускается применение других средств поверки, обеспечивающих передачу единиц или шкал величин поверяемому средству измерений с погрешностью, не хуже указанной в таблице 5.1.

5.3 Средства поверки должны иметь действующее свидетельство о поверке, эталонные действующие свидетельства об аттестации.

5.4 Вспомогательное оборудование, применяемое при поверке.

Таблица 5.4 - Вспомогательное оборудование

Операции поверки, требующие применение вспомогательного оборудования	Наименование и характеристики вспомогательного оборудования
п.9.1.1-9.1.3	Цилиндр мерный 1-2000-2 с носиком на стеклянном основании Цилиндр мерный 2-500-2 с носиком на стеклянном основании

5.5 Допускается применение другого вспомогательного оборудования, не указанного в таблице 5.4

6 Требования (условия) по обеспечению безопасности проведения поверки

6.1 К поверке допускают лиц, изучивших описание и инструкции по эксплуатации ТМ, средств измерений, применяемых при поверке ТМ, а также прошедших обучение и инструктаж по технике безопасности труда в соответствии с ГОСТ 12.0.004.

6.2 Поверители должны быть в спецодежде: мужчины - в халате по ГОСТ 12.4.132 или комбинезоне по ГОСТ 12.4.100, а женщины - в халате по ГОСТ 12.4.131 или комбинезоне по ГОСТ 12.4.099.

6.3 Перед началом поверки ТМ проверяют исправность:

- лестниц или подножек и площадок обслуживания;
- заземления ТМ.

6.4 При проведении поверки следует соблюдать требования безопасности, предусмотренные эксплуатационной документацией на средства поверки, предусмотренные таблицей 5.1.

7 Внешний осмотр средства измерений

7.1 При внешнем осмотре средства измерений проверяют соответствие внешнего вида поверяемой ТМ сведениям из описания типа средства измерений.

7.2 Проверяют ТМ на предмет:

- отсутствие вмятин и выпучин на стенках и горловине ТМ;
- отсутствие неслитой жидкости и посторонних предметов в ТМ;
- чистоту внутренней поверхности ТМ (визуально);
- исправность резьбовых соединений и уплотнительных прокладок;

- отсутствие повреждений лакокрасочных покрытий.

8 Подготовка к поверке и опробование средства измерений

8.1 Поверяемую ТМ и средства поверки готовят к работе в соответствии с эксплуатационной документацией.

8.2 Проверить наличие действующих сведений о поверке на СИ

8.3 Проверить наличие маркировочной таблички на ТМ. Маркировочная табличка не должна иметь видимых повреждений, все символы должны легко читаться.

8.4 Проверяют визуально чистоту внутренней поверхности ТМ, она должна быть чистой, без осадков грязи, остатков нефтепродуктов и масел. В случае необходимости ее промывают поверочной жидкостью (водой).

8.5 Подготавливают ровную горизонтальную площадку (бетонную, деревянную или металлическую) с углом наклона не более 1° и размерами, достаточными для установки ТМ при поверке.

8.6 Подготавливают ровную наклонную площадку (бетонная, деревянная или металлическая) с углом наклона 3° или подъемные устройства, обеспечивающие угол наклона 3° в обе стороны или переносную наклонную площадку с углом наклона 3° .

9 Определение метрологических характеристик средства измерений и подтверждение соответствия средства измерения метрологическим требованиям

9.1 Измерение вместимости ТМ.

Определение метрологических характеристик АЦ и АТЗ проводится одним из следующих методов.

Таблица 9.1 – Метрологические характеристики АЦ и АТЗ.

Наименование параметра	Значение		
	АЦ 5389 -4,5 (АТЗ 5389 -4,5)	АЦ 5389 -5,2 (АТЗ 5389 -5,2)	АЦ 5389 -8 (АТЗ 5389-8)
Номинальная вместимость, м ³	4,5	5,2	8,0
Разность между номинальной и действительной вместимостью, %	$\pm 2,5$	$\pm 2,0$	
Пределы допускаемой относительной погрешности вместимости, %	$\pm 0,4$		

9.1.1 Измерение вместимости ТМ объемным методом с применением мерников

9.1.1.1 Вместимость ТМ измеряют с помощью эталонных мерников 2-го разряда (рисунок 9.1) в последовательности:

- проверяют, закрыт ли нижний (донный) клапан (7) или сливной кран и кран отстойника (при их наличии);

- при отсутствии патрубка подачи нефтепродукта опускают шланг (4) вовнутрь ТМ;

- заполняют эталонные мерники (далее – мерники) (2, 3) и шкальный мерник (1) поверочной жидкостью;

- измеряют температуру поверочной жидкости в мерниках 2 и (или) 3. За начальную температуру поверочной жидкости в ТМ принимают температуру поверочной жидкости в мерниках 2 и (или) 3 при наливе в ТМ первой дозы поверочной жидкости;

- сливают поверочную жидкость из мерников 2 и (или) 3 в 6 (ТМ);

- выдерживают открытыми сливные краны мерников 2 и (или) 3 на слив капель в течение полутора минут;

- операцию по наполнению мерников 2 и (или) 3 поверочной жидкостью и сливу ее в ТМ повторяют до тех пор, пока уровень поверочной жидкости в ТМ (или отсека ТМ) не будет близок к указателю уровня налива;

- выдерживают ТМ с поверочной жидкостью в течение пяти минут;

- проверяют уровень поверочной жидкости в горловине ТМ. Если уровень поверочной жидкости будет ниже указателя уровня налива, то с помощью шкального мерника (или эталонных стеклянных колб, или измерительных цилиндров) доливают поверочную

жидкость до верхней плоскости полки указателя уровня топлива (далее – до указателя уровня налива).

9.1.1.2 Действительную вместимость ТМ, установленную при поверке $V_{д1}$, м³, вычисляют по формуле:

$$V_{д1} = V_1 + V_2 + V_3 + \dots + V_i$$

где $V_1, V_2, V_3, \dots, V_i$ – объемы поверочной жидкости, измеренные с помощью эталонных и шкальных мерников или эталонных колб и измерительных цилиндров, м³.

9.1.1.3 Измеряют температуру поверочной жидкости в ТМ. При этом разность температур поверочной жидкости, измеренных в мерниках 2 и (или) 3 и 6 (ТМ), не должна превышать 2 °С.

9.1.1.4 Сливают поверочную жидкость из ТМ, в том числе из ее отстойника (при наличии).

9.1.1.5 Значение действительной вместимости ТМ, установленное при поверке по п. 9.1.1.2, должно находиться в пределах, указанных в таблице 9.1. При этом разность между номинальной и действительной вместимостями ТМ в процентах номинальной ее вместимости вычисляют по формуле:

$$\delta_{т1} = \frac{V_{д1} - V_{ном}}{V_{ном}} \cdot 100$$

где $V_{д1}$ – действительная вместимость ТМ, м³;

$V_{ном}$ – номинальная вместимость ТМ, указанная на маркировочной табличке ТМ, м³.

9.1.1.6 Относительную погрешность ТМ, %, вычисляют по формуле

$$\delta_1 = \frac{V_{д} - V_{д1}}{V_{д1}} \cdot 100$$

где $V_{д}$ – действительная вместимость ТМ, указанная на маркировочной табличке ТМ, м³.

Полученное значение относительной погрешности ТМ не должно превышать указанного в приложении 1.

9.1.1.7 Если эталонные мерники и ТМ изготовлены из разных материалов и температура в ТМ при поверке отличается от температуры 20 °С, то вместимость ТМ, приведенную к вместимости при температуре при 20 °С $V_{т1}$, м³, вычисляют по формуле:

$$V_{т1} = N_{т} \cdot N_{о} \cdot V_{д1}$$

где $N_{т}$ – коэффициент, предназначенный для приведения вместимости ТМ к температуре 20 °С, вычисляемый по формуле:

$$N_{т} = \frac{1}{1 + \beta_{т} \cdot (t - 20)}$$

N_o – коэффициент, учитывающий изменение вместимости эталонных мерников в зависимости от температуры и вычисляемый по формуле:

$$N_o = \frac{1}{1 - \beta_m \cdot (t - 20)}$$

где β_T, β_m – коэффициенты объемного расширения материалов ТМ и эталонных мерников, $1/^\circ\text{C}$.

9.1.1.8 Относительную погрешность ТМ δ_2 , %, действительная вместимость которой приведена к вместимости при температуре 20°C , вычисляют по формуле:

$$\delta_2 = \frac{V_d - V_{T_1}}{V_{T_1}} \cdot 100$$

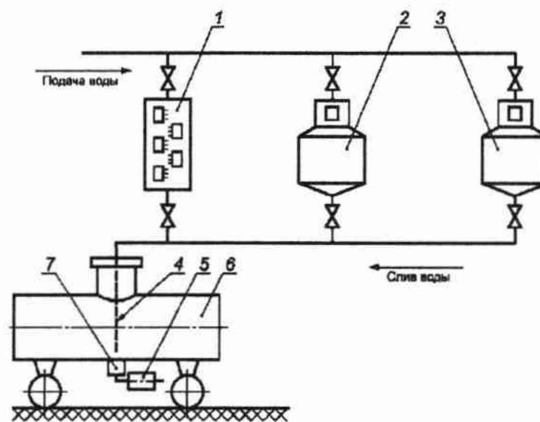


Рисунок 9.1 – Схема измерения вместимости ТМ при поверке
1 – шкальный мерник; 2, 3 – эталонные мерники 2-го разряда; 4 – шланг;
5 – гидросистема слива; 6 – ТМ; 7 – нижний (донный) клапан

9.2 Измерение вместимости ТМ массовым методом – взвешиванием вспомогательной тары при сливе поверочной жидкости из ТМ во вспомогательную тару.

9.1.2.1 Вместимость вспомогательной тары, в которую сливают поверочную жидкость из ТМ при поверке, должна быть не менее $1/25$ номинальной вместимости ТМ.

9.1.2.2 Вместимость ТМ измеряют в последовательности (рисунок 9.2):

- устанавливают ТМ на эстакаду 1, которая должна иметь угол наклона не более 1° ;
- опускают шланг 4 вовнутрь ТМ;
- открывают кран 3, наполняют ТМ поверочной жидкостью до указателя уровня налива;
- подсоединяют шланг 7 к гидросистеме слива 6 и свободный конец шланга опускают во вспомогательную тару 8;
- смачивают вспомогательную тару следующим образом: сливают поверочную жидкость из вспомогательной тары сплошной струей, после чего выдерживают кран 10 открытым в течение 1,5 мин на слив капель;
- взвешивают незаполненную (пустую) вспомогательную тару на весах 9;
- наполняют ТМ поверочной жидкостью до указателя уровня налива;
- измеряют температуру поверочной жидкости в ТМ;

- открывают нижний (донный) клапан 2, сливают поверочную жидкость из ТМ во вспомогательную тару в количестве, соответствующем верхнему пределу взвешивания весов 9;
- закрывают клапан 2;
- взвешивают вспомогательную тару, наполненную поверочной жидкостью;
- сливают поверочную жидкость из вспомогательной тары, открыв кран 10 в трубопроводе 11;
- смачивают вспомогательную тару;
- закрывают кран 10 и взвешивают незаполненную (пустую) вспомогательную тару на весах;
- открывают клапан 2 и сливают вторую дозу поверочной жидкости из ТМ во вспомогательную тару;
- закрывают клапан 2;
- взвешивают вспомогательную тару, наполненную поверочной жидкостью;
- сливают поверочную жидкость из вспомогательной тары, открыв кран 10, и смачивают вспомогательную тару. Повторяя операции, измеряют массу третьей, четвертой и т.д. доз поверочной жидкости до полного опорожнения ТМ и ее отстойника (при наличии);
- результаты измерений массы пустой и наполненной вспомогательной тары и температуры поверочной жидкости в ТМ вносят в протокол.

9.1.2.3 Действительную вместимость ТМ $V_{д4}$, м³, установленную при поверке, вычисляют по формуле:

$$V_{д4} = A \cdot \left(\sum_{i=1}^k m_i - \sum_{j=1}^k m_{oj} \right)$$

где А – коэффициент, значения которого указаны в приложении И ГОСТ 8.600-2011;

m_i – масса вспомогательной тары, наполненной поверочной жидкостью, при i-м измерении, кг;

m_{oj} – масса пустой вспомогательной тары при j-м измерении, кг;

k – число измерений.

9.1.2.4 Значение действительной вместимости ТМ, должно находиться в пределах, указанных в приложении 1. При этом разность между номинальной и действительной вместимостями ТМ $\delta_{т4}$ в процентах ее номинальной вместимости вычисляют по формуле:

$$\delta_{т4} = \frac{V_{д4} - V_{НОМ}}{V_{НОМ}} \cdot 100$$

9.1.2.5 Относительную погрешность ТМ δ_7 , %, вычисляют по формуле:

$$\delta_7 = \frac{V_{д} - V_{д4}}{V_{д4}} \cdot 100$$

где $V_{д}$ – действительная вместимость ТМ, указанная на маркировочной табличке ТМ, м³.

9.1.2.6 Если температура поверочной жидкости в ТМ отличается от температуры 20 °С, то вместимость ТМ, приведенную к температуре 20 °С, $V_{т4}$, м³, вычисляют по формуле:

$$V_{T_4} = N_T \cdot V_{д_4}$$

где N_T – коэффициент, значения которого указаны в приложении Г ГОСТ 8.600-2011.

9.1.2.7 Относительную погрешность ТМ δ_8 , %, вычисляют по формуле:

$$\delta_8 = \frac{V_{д_4} - V_{T_4}}{V_{T_4}} \cdot 100$$

9.1.2.8. Значения относительной погрешности ТМ, должны удовлетворять требованию приложения 1.

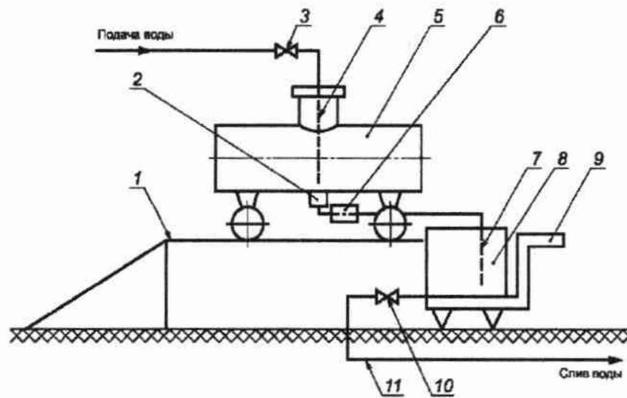


Рисунок 9.2 – Схема измерения вместимости ТМ при поверке
1 – эстакада; 2 – нижний (донный) клапан; 3 – наливной кран; 4 – шланг; 5 – ТМ;
6 – гидросистема слива; 7 – сливной шланг; 8 – вспомогательная тара; 9 – весы;
10 – сливной кран; 11 – сливной трубопровод.

9.1.3 Измерение вместимости ТМ массовым методом – взвешиванием вспомогательной тары при сливе поверочной жидкости из вспомогательной тары в ТМ.

9.1.3.1 Вместимость вспомогательной тары, в которую сливают поверочную жидкость из ТМ при поверке, должна быть не менее $1/25$ номинальной вместимости ТМ.

9.1.3.2 Вместимость ТМ измеряют в последовательности (Рисунок 9.3);

Устанавливают ТМ на горизонтальную площадку и подготавливают ее к поверке.

При этом горловина ТМ должна находиться напротив сливного крана 6 вспомогательной тары:

- опускают шланг 7 вовнутрь ТМ;
- смачивают ТМ и вспомогательную тару;
- открывают краны 3 и 6;
- наполняют поверочной жидкостью ТМ до указателя уровня налива и вспомогательную тару до ее полной вместимости;
- закрывают краны 3 и 6 и проверяют ТМ;
- открывают нижний (донный) клапан 10, сливают поверочную жидкость из ТМ и вспомогательной тары через гидросистему слива 9. Сливают поверочную жидкость также из отстойника ТМ, открыв его кран при наличии;
- выдерживают нижний клапан 10 в открытом положении на слив капель в течение полутора минут;
- закрывают кран 6 и нижний клапан 10;
- взвешивают пустую вспомогательную тару;
- открывают кран 3, наполняют вспомогательную тару поверочной жидкостью в количестве, соответствующем верхнему пределу взвешивания весов 2;
- закрывают кран 3;

- взвешивают вспомогательную тару, наполненную поверочной жидкостью;
- измеряют температуру поверочной жидкости во вспомогательной таре;
- открывают кран 6, сливают поверочную жидкость из вспомогательной тары в ТМ, выдерживают кран 6 в открытом положении на слив капель в течение полутора минут;
- закрывают кран 6;
- выполняя операции, наливают вторую, третью и т.д. дозу поверочной жидкости из вспомогательной тары в ТМ до указателя ее уровня налива;
- измеряют температуру поверочной жидкости в ТМ;
- при этом значение разности температур поверочной жидкости (воды), измеренных во вспомогательной таре (первой дозы) и ТМ, должно быть не более 2 °С;
- открывают клапан 10, сливают поверочную жидкость через гидросистему слива 9;
- результаты измерений массы пустой и наполненной вспомогательной тары и температуры поверочной жидкости в ТМ и вспомогательной таре вносят в протокол.

9.1.3.3 Значение действительной вместимости ТМ, вычисленное по формуле п. 9.1.3.3 должно находиться в пределах, указанных в приложении 1:

Значение относительной погрешности ТМ, вычисленное по формуле п. 9.1.3.5 должно удовлетворять требованию приложения 1:

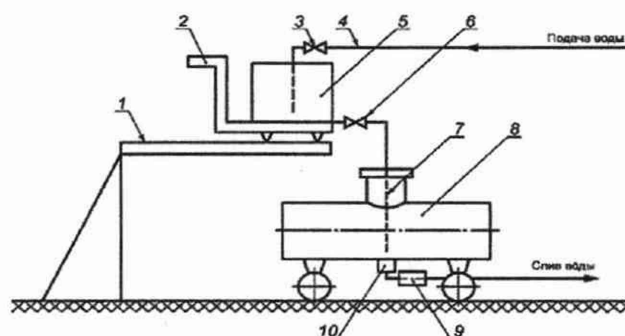


Рисунок 9.3 – Схема измерения вместимости ТМ при поверке

- 1 – эстакада; 2 – весы; 3 – наливной кран; 4 – наливной трубопровод;
 5 – вспомогательная тара; 6 – сливной кран; 7 – сливной шланг; 8 – ТМ;
 9 – гидросистема слива; 10 – нижний (донный) клапан.

9.2 Проверка герметичности ТМ.

Герметичность ТМ допускается проверять при выполнении операций по п. 9.1.1 – 9.1.3.

9.2.1 Проверку герметичности ТМ выполняю в последовательности:

- ТМ наполняют поверочной жидкостью до указателя уровня налива и выдерживают в таком состоянии в течение 15 мин;
- после наполнения визуально осматривают места соединений, уплотнений и наружную поверхность ТМ;
- ТМ считают герметичной, если при визуальном осмотре не будет обнаружено в местах соединений, уплотнений и на поверхности ТМ наличие течи (каплепадений), влаги;
- сливают поверочную жидкость из ТМ, в том числе из ее отстойника (при наличии) и после слива поверочной жидкости сплошной струей выдерживают краны и нижний (донный клапан) открытыми в течение 1,5 мин на слив капель со стенок ТМ.

9.3 Проверка работоспособности воздухоотводящего устройства ТМ.

Проводится только при размещении указателя уровня налива в горловине.

9.3.1 Работоспособность воздухоотводящего устройства проверяют в последовательности, приведенной ниже:

- устанавливают незаполненную ТМ на площадке (или на подъемных устройствах, обеспечивающих угол наклона 3° в обе стороны) с углом наклона 3°. Угол наклона проверяют с помощью уровня или нивелира с рейкой;

- наполняют ТМ, установленную на площадку, поверочной жидкостью до указателя уровня налива, выдерживают ее в течение пяти минут и проверяют уровень поверочной жидкости в горловине ТМ.

9.3.2 Значение изменения уровня поверочной жидкости Δh , мм, в горловине ТМ не должно превышать результата вычисления по формулам:

а) для горловин цилиндрической формы;

$$\Delta h_1 = 0,0262 \cdot D_r$$

б) для горловин прямоугольной (квадратной) формы;

$$\Delta h_2 = 0,0262 \cdot l_r$$

где D_r – диаметр цилиндрической горловины, мм;

l_r – длина стороны прямоугольной горловины, направленной вдоль продольной оси ТМ, мм.

9.3.3 Совершают автопробег по дороге с плохим покрытием в течение пяти минут или проводят три-четыре резких торможения ТМ при скорости 10 - 15 км/ч в течение пяти минут. Устанавливают ТМ на горизонтальную плоскость с углом наклона не более 1° и выдерживают в течение пяти минут. Проверяют уровень поверочной жидкости в горловине ТМ.

9.3.4 Объем поверочной жидкости, соответствующий снижению ее уровня относительно указателя уровня налива, не должен быть более 0,1% номинальной вместимости ТМ.

9.3.5 При этом объем поверочной жидкости, доливаемый до указателя уровня налива, определяют с помощью стеклянных эталонных колб или измерительных цилиндров

9.4 Определение полноты слива жидкости самотеком из ТМ.

9.4.1 Полноту слива жидкости самотеком из ТМ определяют в последовательности, приведенной ниже:

- устанавливают ТМ, наполненную поверочной жидкостью до указателя уровня налива, на горизонтальную площадку с углом наклона не более 1° . Открывают нижний (донный) клапан и сливают поверочную жидкость из ТМ, в том числе из ее отстойника (при наличии);

- закрывают нижний (донный) клапан;

- устанавливают ТМ на площадке с углом наклона 3° или на подъемных устройствах, обеспечивающих угол наклона 3° ;

- открывают нижний (донный) клапан, сливают остаток поверочной жидкости из ТМ (в том числе из отстойника) и измеряют объем этого остатка.

9.4.2 Значение объема остатка поверочной жидкости ΔV , м³, слитого из ТМ, не должно превышать результата вычисления по формуле:

$$\Delta V = 1,0 \cdot 10^{-3} \cdot V_{\text{ном}}$$

где $V_{\text{ном}}$ – номинальная вместимость ТМ, м³.

10 Оформление результатов поверки

10.1 При поверке ведется протокол, форма которого устанавливается организацией, проводящей поверку.

10.1.1 Рекомендованная форма протоколов при выполнении п. 9.1.1 приведена в приложении № 1.

10.1.3 Рекомендованная форма протоколов при выполнении п. 9.1.2, 9.1.3 приведена в приложении № 2.

10.2 Сведения о результатах поверки в целях ее подтверждения должны быть переданы в Федеральный информационный фонд по обеспечению единства измерений согласно пункту 21 Порядка поверки [6].

10.3 При подтверждении средства измерений установленным метрологическим требованиям (положительный результат поверки) оформляется свидетельство о поверке согласно Требованиям к свидетельству [7]. На свидетельство наносится знак поверки согласно Требованиям к знаку поверки [8].

10.4 Если по результатам поверки соответствие метрологическим требованиям не подтверждается (отрицательный результат поверки), оформляется извещение о непригодности согласно пункту 26 Порядка поверки [6].

Руководитель сектора
метрологического обеспечения АЗС и нефтебаз
ФБУ «Нижегородский ЦСМ»



А.В. Гушин

Инженер 2 категории по испытаниям
ФБУ «Нижегородский ЦСМ»



М.С. Баранов

Нормативные ссылки

[1] 4521-85288333-006-18 РЭ «Автоцистерны (автотопливозаправщики) 5389. Руководство по эксплуатации».

[2] Положение об эталонах единиц величин, используемых в сфере государственного регулирования обеспечения единства измерений. Утверждены Постановлением Правительства РФ № 734 от 23.09.2010 (в ред. № 1355 от 21.10.2019).

[3] Приказ Росстандарта от 7 февраля 2018 г. № 256 «Об утверждении Государственной поверочной схемы для средств измерений массы и объема жидкости в потоке, объема жидкости и вместимости при статических измерениях, массового и объемного расходов жидкости».

[4] Критерии аккредитации и перечень документов, подтверждающих соответствие заявителя, аккредитованного лица критериям аккредитации. Утверждены приказом Минэкономразвития № 707 от 26.10.2020 (в тексте – Критерии аккредитации).

[5] ГОСТ 8.600-2011 Государственная система обеспечения единства измерений. Автоцистерны для жидких нефтепродуктов. Методика поверки.

[6] Порядок проведения поверки средств измерений, требования к знаку поверки и содержанию свидетельства о поверке. Утверждён приказом Минпромторга России № 2510 от 31.07.2020. Приложение № 1 (Зарегистрирован в Минюсте России 20.11.2020 № 61033) (в тексте – Порядок поверки).

[7] Требования к содержанию свидетельства о поверке. Утверждены приказом Минпромторга России № 2510 от 31.07.2020. Приложение № 3 (Зарегистрирован в Минюсте России 20.11.2020 № 61033) (в тексте – Требования к свидетельству).

[8] Требования к знаку поверки. Утверждены приказом Минпромторга России № 2510 от 31.07.2020. Приложение № 2 (Зарегистрирован в Минюсте России 20.11.2020 № 61033) (в тексте – Требования к знаку поверки).

Приложение 1
ФОРМА ПРОТОКОЛА ПОВЕРКИ С ПРИМЕНЕНИЕМ МЕРНИКОВ

ПРОТОКОЛ ПОВЕРКИ

наименование, номер ТМ

Предприятие-изготовитель _____
 Дата изготовления _____
 Принадлежащий _____
 Номер шасси автомобиля _____
 Государственный номерной знак автомобиля _____

Дата поверки	Температура воды в ТМ при поверке $t, ^\circ\text{C}$	Вместимость ТМ, дм^3			Относительная погрешность, %		Заключение (годна, забракована, указать причину)	Номер выданного свидетельства о поверке
		$V_{д1}$	$V_{д}$	$V_{т1}$	$\delta_{т1}$	$\delta_1(\delta_2)$		

Примечания

1 Значение $V_{д1}$.

2 Значение $V_{т1}$.

3 Значение $\delta_{т1}$.

4 Значение $\delta_1(\delta_2)$.

Поверитель _____
 подпись инициалы, фамилия

Приложение 2
 ФОРМА ПРОТОКОЛА ПОВЕРКИ ТМ ВЗВЕШИВАНИЕМ ТАРЫ НА ВЕСАХ

ПРОТОКОЛ ПОВЕРКИ

 наименование, номер ТМ

Предприятие-изготовитель _____
 Дата изготовления _____
 Принадлежащий _____
 Номер шасси автомобиля _____
 Государственный номерной знак автомобиля _____

Дата поверки	Температура воды в ТМ при поверке t , °C	Масса вспомогательной тары, кг		Вместимость ТМ, дм^3			Относительная погрешность, %		Заключени е (годна, забракован а, указать причину)	Номер выданного свидетельс тва о поверке
		m_{oj}	m_i	$V_{д4}$	$V_{т4}$	$V_{д}$	$\delta_{т4}$	$\delta_7(\delta_8)$		

Примечания

- 1 Значения $V_{д4}$
- 2 Значение $V_{т4}$
- 3 Значение $\delta_{т4}$
- 4 Значения $\delta_7(\delta_8)$

Поверитель _____
 подпись инициалы, фамилия