

СОГЛАСОВАНО

Первый заместитель генерального
директора – заместитель по научной
работе ФГУП «ВНИИФТРИ»



[Handwritten signature]

А.Н. Щипунов

10

2021 г.

Государственная система обеспечения единства измерений

Радиочасы МИР РЧ-02

Методика поверки

651-21-066 МП

р.п. Менделеево
2021 г.

Содержание

1 ОБЩИЕ ПОЛОЖЕНИЯ	3
2 ПЕРЕЧЕНЬ ОПЕРАЦИЙ ПОВЕРКИ	3
3 ТРЕБОВАНИЯ К УСЛОВИЯМ ПРОВЕДЕНИЯ ПОВЕРКИ.....	4
4 ТРЕБОВАНИЯ К СПЕЦИАЛИСТАМ, ОСУЩЕСТВЛЯЮЩИМ ПОВЕРКУ	4
5 МЕТРОЛОГИЧЕСКИЕ И ТЕХНИЧЕСКИЕ ТРЕБОВАНИЯ К СРЕДСТВАМ ПОВЕРКИ....	4
6 ТРЕБОВАНИЯ (УСЛОВИЯ) ПО ОБЕСПЕЧЕНИЮ БЕЗОПАСНОСТИ ПРОВЕДЕНИЯ ПОВЕРКИ	5
7 ВНЕШНИЙ ОСМОТР СРЕДСТВА ИЗМЕРЕНИЙ	5
8 ПОДГОТОВКА К ПОВЕРКЕ И ОПРОБОВАНИЕ СРЕДСТВА ИЗМЕРЕНИЙ	6
9 ПРОВЕРКА ПРОГРАММНОГО ОБЕСПЕЧЕНИЯ СРЕДСТВА ИЗМЕРЕНИЙ	10
10 ОПРЕДЕЛЕНИЕ МЕТРОЛОГИЧЕСКИХ ХАРАКТЕРИСТИК СРЕДСТВА ИЗМЕРЕНИЙ	12
11 ПОДТВЕРЖДЕНИЕ СООТВЕТСТВИЯ СРЕДСТВА ИЗМЕРЕНИЙ МЕТРОЛОГИЧЕСКИМ ТРЕБОВАНИЯМ.....	15
12 ОФОРМЛЕНИЕ РЕЗУЛЬТАТОВ ПОВЕРКИ	16

1 ОБЩИЕ ПОЛОЖЕНИЯ

1.1 Настоящая методика устанавливает методы и средства первичной и периодической поверок радиочасов МИР РЧ-02 (далее – радиочасов), изготавливаемых обществом с ограниченной ответственностью «Научно-производственным объединением «МИР» (ООО «НПО «МИР»», г. Омск, при выпуске, в эксплуатации, а также после хранения и ремонта.

1.2 При проведении поверки радиочасов должны применяться эталоны, обеспечивающие прослеживаемость к государственному первичному эталону единиц времени, частоты и национальной шкалы времени ГЭТ 1-2018 в соответствии с государственной поверочной схемой для средств измерения времени и частоты, утвержденной Приказом Росстандарта № 1621 от 31.07.2018.

1.3 При проведении поверки необходимо руководствоваться настоящей методикой и эксплуатационной документацией на радиочасы и на используемое при поверке оборудование. Методика поверки реализуется посредством методов прямых измерений.

1.4 Интервал между поверками 4 (четыре) года.

2 ПЕРЕЧЕНЬ ОПЕРАЦИЙ ПОВЕРКИ

2.1 При проведении поверки выполнять операции, указанные в таблице 1.

Таблица 1 – Операции поверки

Наименование операции	Пункт методики поверки	Проведение операции при	
		первичной поверке	периодической поверке
1 Внешний осмотр средства измерений	7	да	да
2 Подготовка к поверке и опробование средства измерений	8	да	да
3 Идентификация программного обеспечения	9	да	да
4 Определение метрологических характеристик средства измерений	10		
4.1 Определение абсолютной погрешности синхронизации («привязки») фронта выходного сигнала 1 Гц в режиме синхронизации по сигналам СНС относительно национальной шкалы времени UTC(SU)	10.1	да	да
4.2 Определение абсолютной погрешности синхронизации («привязки») переднего фронта последовательного временного кода на интерфейсе RS-485 в режиме синхронизации по сигналам СНС относительно национальной шкалы времени UTC(SU) (при наличии интерфейса RS-485 согласно исполнению)	10.2	да	да
4.3 Определение абсолютной погрешности хранения формируемой шкалы времени в автономном режиме за сутки при наличии питания	10.3	да*	да*

* Данный пункт выполняется только для модификации МИР РЧ-02.А.

Для модификации МИР РЧ-02.А при отключенном внешнем питании энергоснабжение встроенных часов происходит от встроенной батареи питания. Для соблюдения требования нахождения значений абсолютной погрешности хранения формируемой шкалы времени за сутки при отсутствии внешнего питания и исправной встроенной батарее питания для модификации МИР РЧ-02.А в допустимых пределах $\pm 0,5$ с необходимо проводить замену встроенной батарее питания перед проведением каждой поверки. Используется батарея питания (поставляется заказчиком) производителя XENO ENERGY модели XL-050F/T3 или иной фирмы с официальным подтверждением возможности применения от изготовителя МИР РЧ-02.

2.2 Не допускается проведение поверки отдельных измерительных каналов или меньшего числа измеряемых величин. В случае, если замена элемента питания не проводилась, то в эксплуатационных документах и в свидетельстве о поверке, совместно с другими метрологическими характеристиками заносится запись «Замена элемента питания не произведена. Пределы абсолютной погрешности хранения формируемой шкалы времени за сутки при отсутствии внешнего питания и исправной встроенной батарее питания для модификации МИР РЧ-02.А – не гарантируются».

2.3 При получении отрицательных результатов поверки по любому пункту таблицы 1 радиочасы бракуются.

3 ТРЕБОВАНИЯ К УСЛОВИЯМ ПРОВЕДЕНИЯ ПОВЕРКИ

3.1 При проведении поверки должны соблюдаться следующие условия:

- температура окружающего воздуха от 15 до 25 °С;
- относительная влажность окружающего воздуха при температуре не выше 35 °С, не более 85 %;
- напряжение питания от 198 до 242 В;
- частота сети питания от 49 до 51 Гц.

4 ТРЕБОВАНИЯ К СПЕЦИАЛИСТАМ, ОСУЩЕСТВЛЯЮЩИМ ПОВЕРКУ

4.1 К проведению поверки допускаются лица с высшим или средним техническим образованием, имеющие квалификацию поверителя в области радиочастотных измерений, изучившие эксплуатационные документы поверяемых радиочасов и применяемых средств поверки, имеющие навык работы на персональном компьютере, квалификационную группу по электробезопасности не ниже третьей с правом работы с электроустановками напряжением до 1000 В.

5 МЕТРОЛОГИЧЕСКИЕ И ТЕХНИЧЕСКИЕ ТРЕБОВАНИЯ К СРЕДСТВАМ ПОВЕРКИ

5.1 При проведении поверки рекомендуются средства поверки, указанные в таблице 2.

Таблица 2 – Средства поверки

Наименование средств поверки	Требуемые технические характеристики средств поверки		Рекомендуемое средство поверки (тип)	Номер пункта методики поверки
	диапазон измерений	погрешность		
1 Приемник опорный синхронизирующий	Номинальное значение частоты выходного сигнала 1 Гц	Пределы допускаемой абсолютной погрешности синхронизации формируемой шкалы времени со шкалой времени UTC(SU) в режиме «Нормальная работа» ±20 нс	ОСП-2 ТСЮИ.461531.037	10.1- 10.3
2 Частотомер универсальный	Диапазон измеряемых интервалов времени от 5 нс до 10 ⁶ с,	Пределы допускаемой абсолютной погрешности измерения интервалов времени ±0,62 нс для интервалов времени не более 100 мкс, ±5 мкс для интервалов времени не более 1 с	CNT-90	10.1- 10.3

Продолжение таблицы 2

Наименование средств поверки	Требуемые технические характеристики средств поверки		Рекомендуемое средство поверки (тип)	Номер пункта методики поверки
	диапазон измерений	погрешность		
3 Источник питания	Диапазон напряжения постоянного тока от 0 до 30 В, диапазон силы постоянного тока от 0 до 4 А	–	Вспомогательное средство	8, 9, 10.1-10.3
4 Преобразователь ICP CON I-7520 с кабелем USB тип А–тип В	Преобразователь RS-485 – USB тип В	–	Вспомогательное средство	8, 9, 10.1-10.3
5 PoE адаптер Tenda POE1500S	PoE адаптер Ethernet	–	Вспомогательное средство	8, 9, 10.1-10.3
6 ПЭВМ	ОС Windows XP, 7, 10, ОЗУ – не ниже 128 Мбайт, интерфейс USB тип А	–	Вспомогательное средство	8, 9, 10.1-10.3

5.1 Допускается использование других средств поверки, обеспечивающих определение метрологических характеристик поверяемых радиочасов с требуемой точностью.

5.2 Применяемые средства измерений должны быть утверждённого типа, исправны и иметь действующие свидетельства о поверке.

6 ТРЕБОВАНИЯ (УСЛОВИЯ) ПО ОБЕСПЕЧЕНИЮ БЕЗОПАСНОСТИ ПРОВЕДЕНИЯ ПОВЕРКИ

6.1 При проведении поверки должны быть соблюдены требования безопасности, регламентированные в ГОСТ 12.2.091-2012.

7 ВНЕШНИЙ ОСМОТР СРЕДСТВА ИЗМЕРЕНИЙ

7.1 Произвести внешний осмотр радиочасов, убедиться в отсутствии внешних механических повреждений и неисправностей, влияющих на работоспособность радиочасов.

7.2 При проведении внешнего осмотра проверить отсутствие механических повреждений и ослабления элементов, четкость фиксации их положения, чёткость обозначений, чистоту и исправность разъёмов и гнезд.

7.3 Радиочасы, имеющие дефекты (механические повреждения, влияющие на работоспособность), бракуют и направляют в ремонт.

8 ПОДГОТОВКА К ПОВЕРКЕ И ОПРОБОВАНИЕ СРЕДСТВА ИЗМЕРЕНИЙ

8.1 Подготовка к поверке

8.1.1 Подготовить радиочасы к работе в соответствии с руководством по их эксплуатации (далее - РЭ), средства поверки – в соответствии с их эксплуатационной документацией.

8.1.2 Перед поверкой радиочасов убедиться, что условия эксплуатации соответствуют указанным в РЭ.

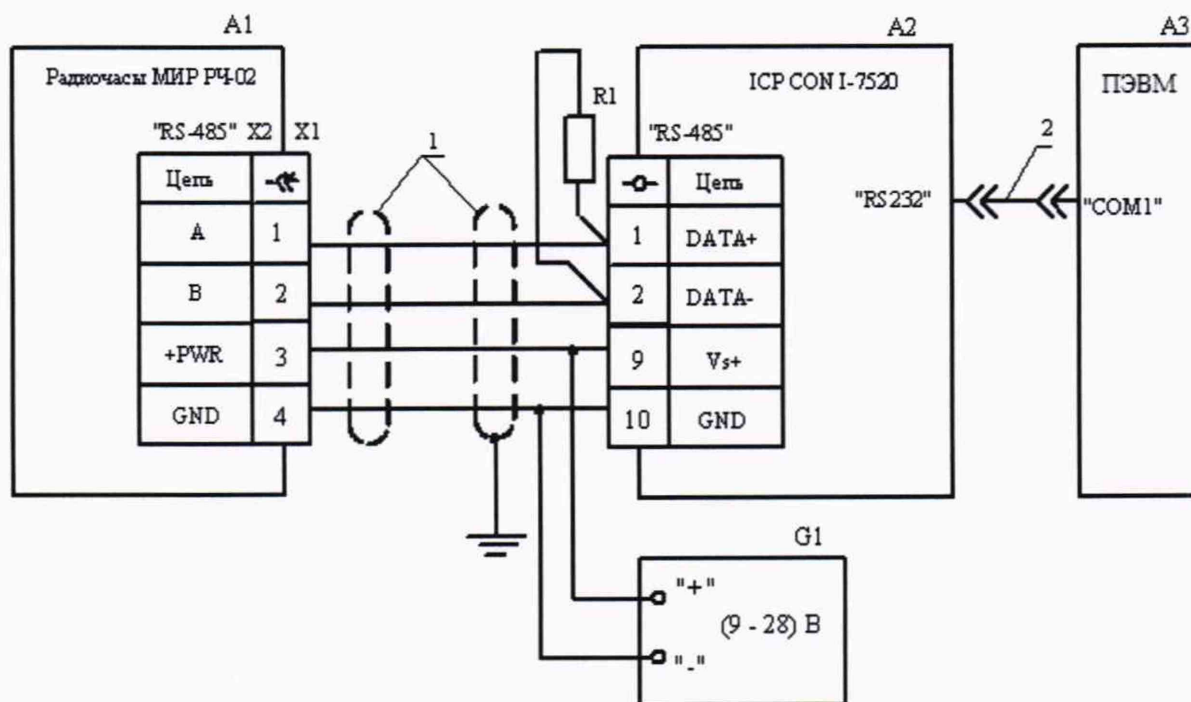
8.1.3 Перед проведением операций поверки необходимо:

- проверить комплектность поверяемых радиочасов;
- проверить комплектность применяемых (или аналогичных им) средств поверки
- заземлить (если это необходимо) на общую точку заземления средства измерений и включить питание заблаговременно перед очередной операцией поверки (в соответствии со временем установления рабочего режима, указанным в технической документации).

8.2 Опробование средства измерений

Опробование проводить в соответствии с разделами 6 и 7 руководств по эксплуатации М09.117.00.000 РЭ (для модификации МИР РЧ-02.00) или М15.030.00.000 РЭ (для модификации МИР РЧ-02.А).

8.2.1 Проверить обмен информацией с внешним устройством по интерфейсу RS-485 или по Ethernet (в зависимости от варианта исполнения).



A1 – радиочасы;

A2 – преобразователь ICP CON I-7520;

A3 – персональная электронно-вычислительная машина

G1 – источник питания БЗ-702.4;

R1 – резистор 120 Ом ± 10% ;

X1 – вилка Phoenix Contact SACC-M12MS-5SC;

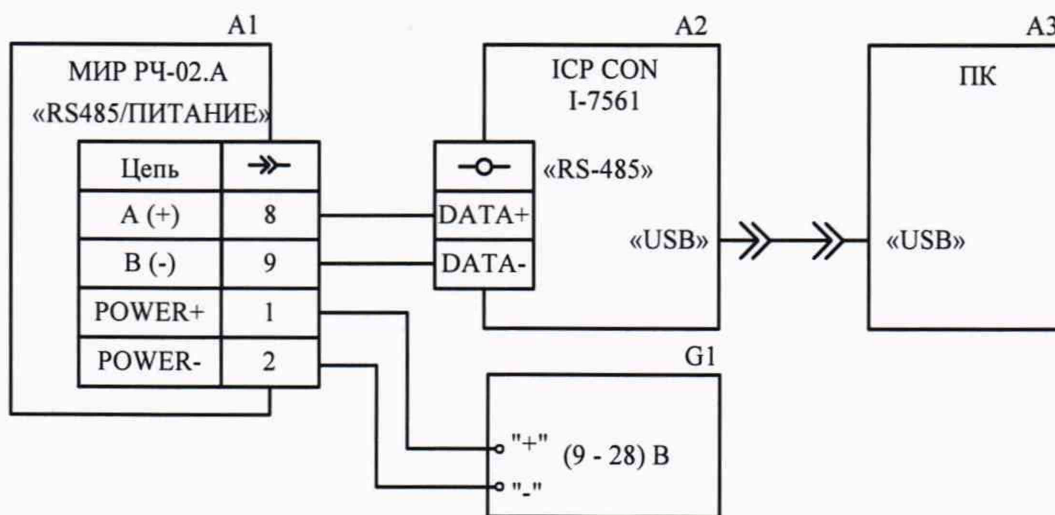
1 – кабель UNITRONIC® Li2YCYv 2x2x0,22;

2 – кабель USB тип А – USB тип В.

Рисунок 1 - Схема связи модификации МИР РЧ-02.00 с внешним устройством по интерфейсу RS-485

Для проверки обмена информацией с внешними устройствами по интерфейсу RS-485 необходимо:

- собрать схему измерений, представленную на рисунке 1 для модификаций МИР РЧ-02.00 или на рисунке 2 для модификации МИР РЧ-02.А;
- запустить программу «Конфигуратор радиочасов МИР РЧ-02»;
- во вкладке «Настройки» выбрать СОМ порт для подключения;
- во вкладке «Конфигурация» программы нажать «найти», при этом параметры соединения определяются автоматически и произойдет соединение;
- результаты соединения считать успешными, если в строках «Исполнение», «Аппаратная версия», «Версия ПО» отображается соответствующая информация.

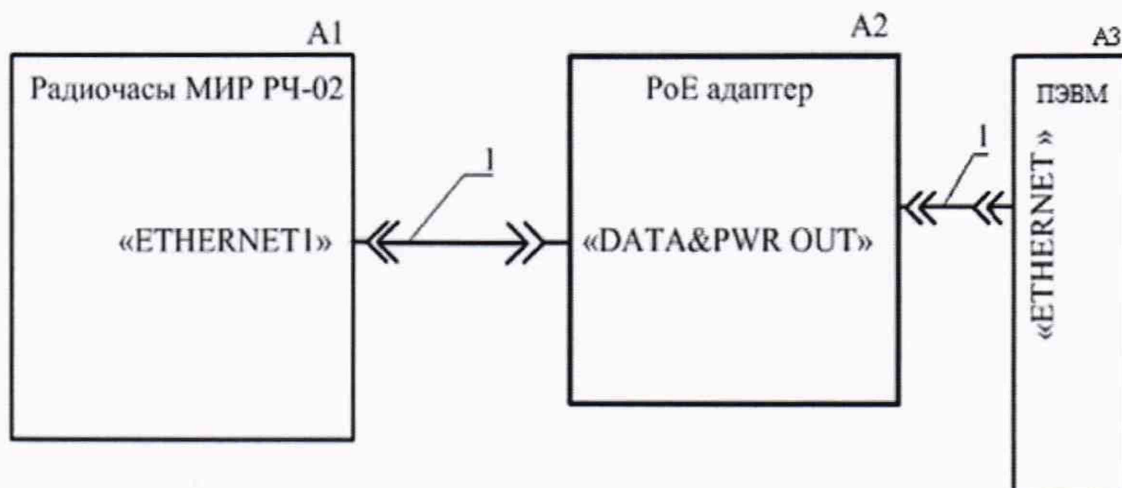


- A1 – радиочасы МИР РЧ-02.А-R-ИП24;
- A2 – преобразователь интерфейсов ICP CON I-7561;
- A3 – IBM PC-совместимый персональный компьютер;
- G1 – источник питания БЗ-702.4.

Рисунок 2 - Схема связи радиочасов модификации МИР РЧ-02.А-R-ИП24 с внешним устройством по интерфейсу RS-485

Для проверки обмена информацией с внешними устройствами по интерфейсу Ethernet необходимо:

- собрать схему измерений, представленную на рисунке 3 («точка - точка»);
- настроить IP адрес ПЭВМ из подсети IP адреса радиочасов (IP адреса не должны совпадать или оканчиваться на 0 или 255). По умолчанию IP адрес радиочасов 10.0.0.10;
- с помощью web-браузера, прописав в адресной строке IP адрес радиочасов, подключится к радиочасам, нажать вкладку «Главная»;
- результаты соединения считать успешными, если после нажатия вкладки «Главная» отображается информация о радиочасах.



A1 – радиочасы РЧ-02.А-2Е-Р0Е;
 А2 – PoE адаптер Tenda POE1500S;
 1 – кабель PatchCord CrossOver RJ45-RJ45.

Рисунок 3 - Схема связи радиочасов с внешним устройством по интерфейсу Ethernet

8.2.2 На ПЭВМ настроить текущее время и дату. Для этого в разделе «дата и время» нажать вкладку «время по Интернету», далее нажать «Изменить параметры». В графе «Синхронизировать с сервером времени в Интернете» ввести адрес NTP сервера из таблицы 3 исходя из территориальной близости к месту нахождения сервера. Нажать «обновить сейчас», убедиться в том, что время было успешно синхронизировано (отобразится соответствующая запись).

Таблица 3 – Список NTP серверов ФГУП «ВНИИФТРИ»

Адрес	Место нахождения
ntp1.vniiftri.ru	Московская область, г. Солнечногорск. р.п. Ржавки
ntp2.vniiftri.ru	
ntp3.vniiftri.ru	
ntp4.vniiftri.ru	
ntp21.vniiftri.ru	
ntp1.niiftri.irkutsk.ru	г. Иркутск
ntp2.niiftri.irkutsk.ru	
vniiftri.khv.ru	г. Хабаровск
vniiftri2.khv.ru	
ntp.sstf.nsk.ru	г. Новосибирск

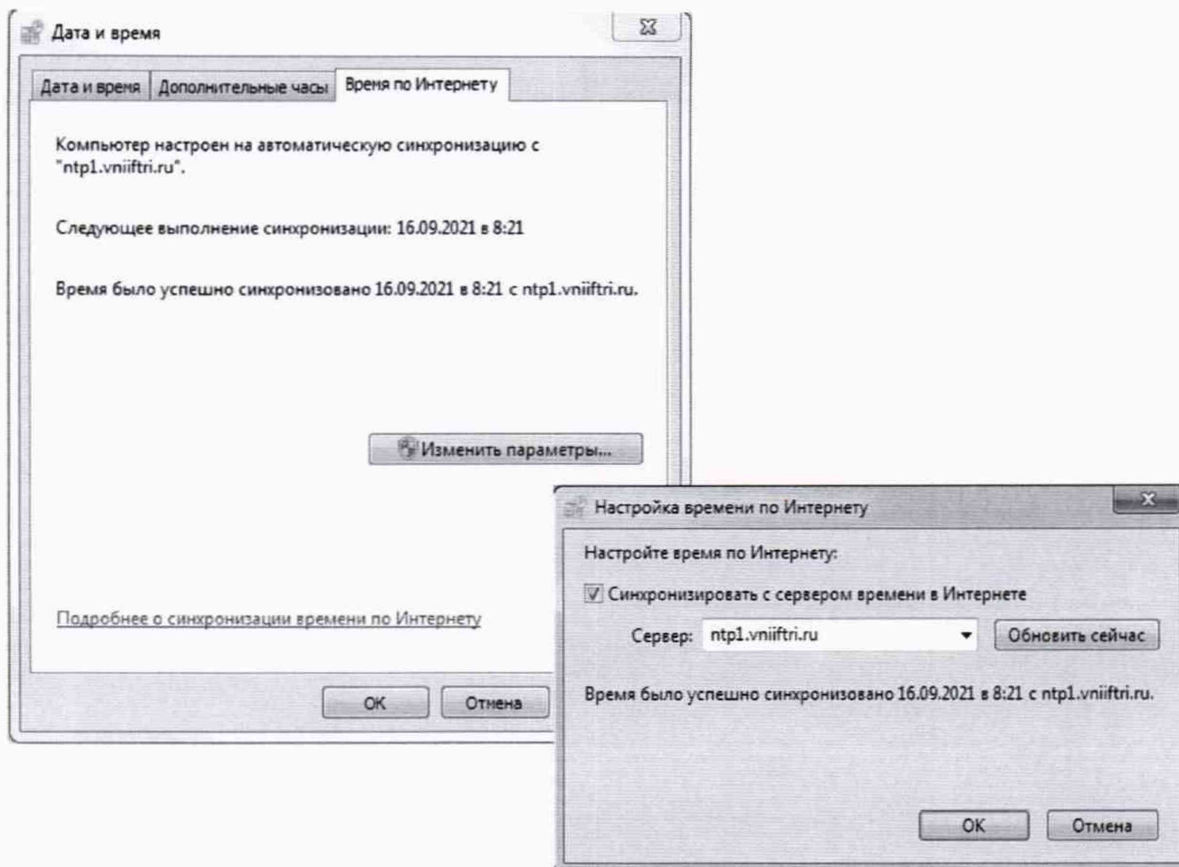


Рисунок 4 - Синхронизация текущего времени и календарной даты на ПЭВМ

8.2.3 Убедится, что текущее время и календарная дата радиочасов отображаются корректно: при подключении по интерфейсу Ethernet – визуальное, при подключении по интерфейсу RS-485 с помощью программного обеспечения «Конфигуратор радиочасов МИР РЧ-02». Разность между текущим временем радиочасов и временем ПЭВМ должна находиться в пределах ± 1 с.

Внимание! В зависимости от способа подключения к сети Интернет, территориальной удаленности от серверов точного времени, а также загруженности канала связи погрешность синхронизации текущего времени компьютера может быть больше и не удовлетворять требованиям п. 8.4.3. Допускается повторная проверка функционирования.

Допускается несовпадение текущего времени, обусловленное часовыми зонами.

При использовании программного обеспечения (далее – ПО) «Конфигуратор радиочасов МИР РЧ-02» во вкладке «Конфигурация», строка «Формат метки времени» выбрать формат кода времени, передаваемого через интерфейс RS-485 (например, «РЧ-02»).

Во вкладке «Синхронизация» в строке «Разница, с» значение должно быть менее ± 1 с (см. рисунок 5).

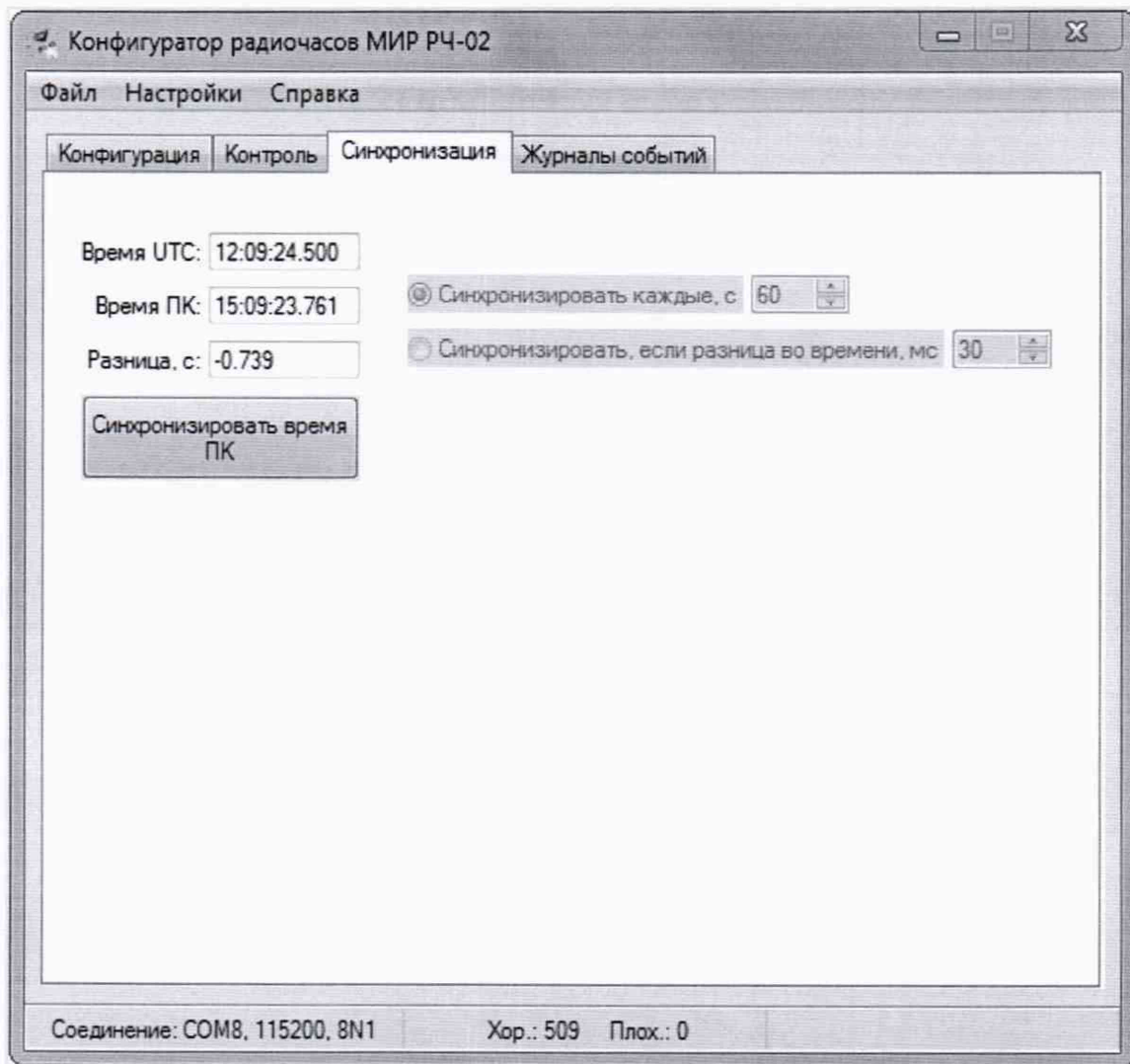


Рисунок 5 – Проверка корректности передачи информации о текущем значении времени при использовании ПО «Конфигуратор радиочасов МИР РЧ-02»

8.2.4 Результаты поверки считать положительными, если отображается информация о радиочасах (в графе «Исполнение» отображается модификация), текущее время и календарная дата совпадают с текущими значениями.

9 ПРОВЕРКА ПРОГРАММНОГО ОБЕСПЕЧЕНИЯ СРЕДСТВА ИЗМЕРЕНИЙ

Идентификация ПО проводить при подключении к радиочасам по интерфейсу RS-485 или по интерфейсу Ethernet.

9.1 При контроле радиочасов по интерфейсу RS-485 необходимо:

- собрать схему измерений, представленную на рисунке 1 или рисунке 2 (в зависимости от модификации);
- запустить программу «Конфигуратор радиочасов МИР РЧ-02»;
- нажать вкладку «Справка»;
- зафиксировать идентификационное наименование ПО и номер версии ПО;
- во вкладке «Настройки» выбрать COM порт для подключения;
- во вкладке «Конфигурация» программы нажать «найти», при этом параметры соединения определяются автоматически и произойдет соединение;
- в строке «Исполнение» зафиксировать идентификационное наименование ПО, в строке «Версия ПО» зафиксировать значение версии ПО в соответствии с рисунком 6.

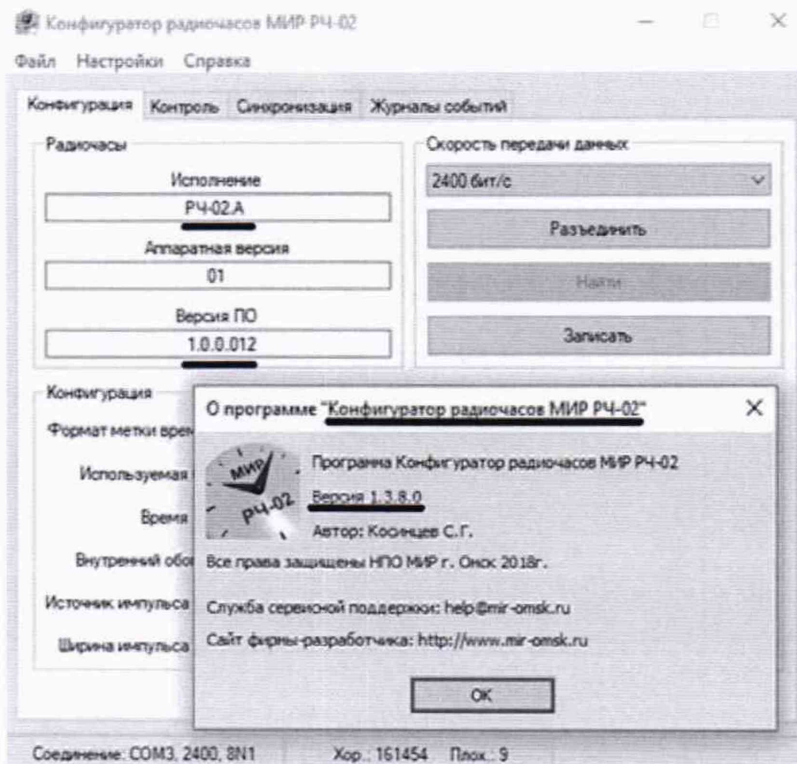


Рисунок 6 – Идентификация ПО при подключении к радиочасам по интерфейсу RS-485

9.2 При контроле радиочасов по интерфейсу Ethernet необходимо:

- собрать схему измерений, представленную на рисунке 3 («точка - точка»);
- настроить IP адрес ПЭВМ из подсети IP адреса радиочасов (IP адреса не должны совпадать или оканчиваться на 0 или 255). По умолчанию IP адрес радиочасов 10.0.0.10;
- с помощью web-браузера, прописав в адресной строке IP адрес радиочасов, подключится к радиочасам. Нажать вкладку «Главная»;
- в строке «Версия ПО» зафиксировать версию ПО, идентификационное наименование ПО зафиксировать в заголовке web-страницы в соответствии с рисунком 7.

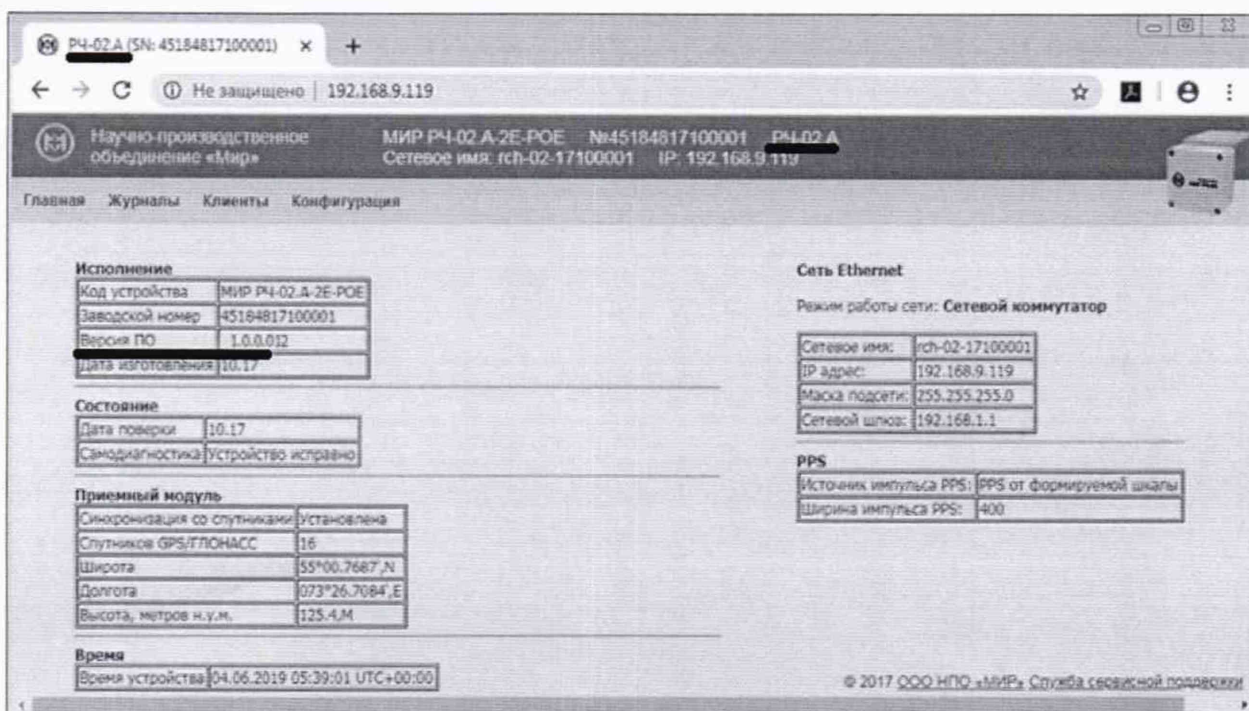


Рисунок 7 – Идентификация ПО при подключении к радиочасам по интерфейсу Ethernet

9.3 Результаты поверки считать положительными, если идентификационные данные соответствуют данным, представленным в таблице 4. В противном случае радиочасы бракуют.

Таблица 4 - Идентификационные данные ПО

Идентификационные данные (признаки)	Значение		
	Идентификационное наименование ПО	РЧ-02.00	РЧ-02.А
Номер версии (идентификационный номер) ПО	не ниже V1.13	не ниже 1.0.0.012	не ниже 1.3.8.0

10 ОПРЕДЕЛЕНИЕ МЕТРОЛОГИЧЕСКИХ ХАРАКТЕРИСТИК СРЕДСТВА ИЗМЕРЕНИЙ

10.1 Определение абсолютной погрешности синхронизации («привязки») фронта выходного сигнала 1 Гц в режиме синхронизации по сигналам СНС относительно национальной шкалы времени UTC(SU)

Настройки радиочасов позволяют генерировать сигнал на выходе «PPS» от навигационного модуля сигналов СНС ГЛОНАСС/GPS и от собственных часов в случае отсутствия сигналов СНС ГЛОНАСС/GPS (только для модификации МИР РЧ-02.А). В модификации МИР РЧ-02.00 сигнал 1 Гц формируется от навигационного модуля.

Для модификации **МИР РЧ-02.А**

10.1.1 В соответствии с руководством по эксплуатации М15.030.00.000 РЭ раздел 6 и 7 настроить радиочасы на выдачу сигнала 1 Гц от навигационного модуля.

10.1.2 Разность формируемой шкалы времени (ШВ) относительно национальной шкалы времени UTC(SU) в режиме синхронизации по сигналам СНС ГЛОНАСС/GPS определить с помощью приемника опорного синхронизирующего ОСП-2 ТСЮИ.461531.037, работающего в режиме «Нормальная работа» (переход в данный режим осуществляется через 24 часа работы в режиме синхронизации по сигналам ГНСС), и частотомера универсального CNT-90, работающего в режиме измерения интервалов времени, в соответствии со схемой по схеме, приведенной на рисунке 8.

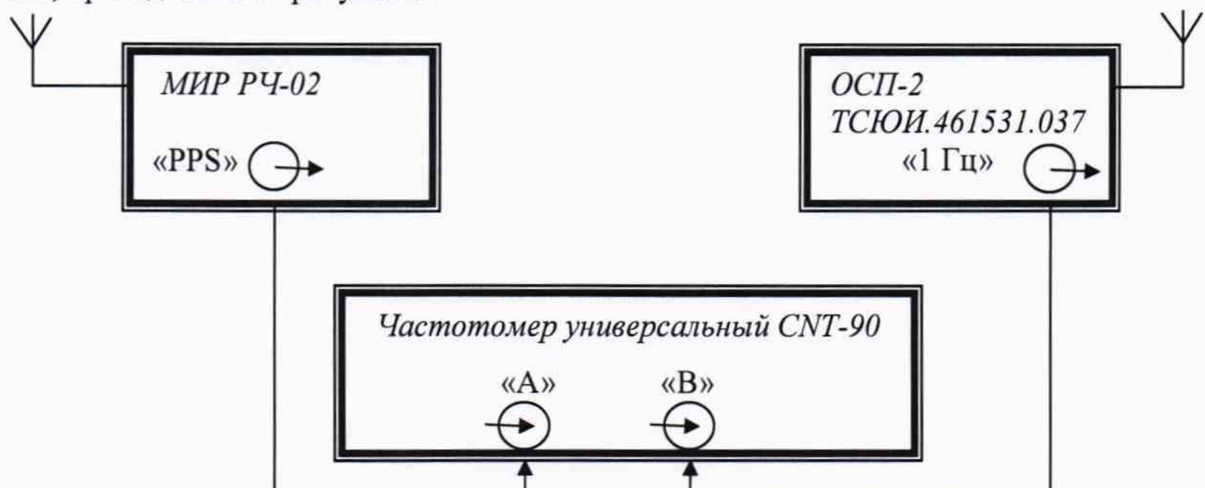


Рисунок 8 – Схема определения абсолютной погрешности синхронизации («привязки») фронта выходного сигнала 1 Гц в режиме синхронизации по сигналам СНС относительно национальной шкалы времени UTC(SU)

Примечание - Кабели, подключаемые к входам «А» и «В» частотомера, должны быть одинаковыми по длине и типу. В ином случае в результате измерений необходимо учитывать разницу задержек прохождения сигналов в подключаемых кабелях.

10.1.3 На вход «А» частотомера универсального CNT-90 подать импульсный сигнал 1 Гц от радиочасов, на вход «В» частотомера универсального CNT-90 подать импульсный сигнал 1 Гц от приемника опорного синхронизирующего ОСП-2 ТСЮИ.461531.037. Частотомер универсальный CNT-90 установить в режиме измерений интервалов времени.

10.1.4 Настроить входы «А» и «В» частотомера универсального CNT-90 в соответствии с параметрами импульсных сигналов 1 Гц:

- импульсный сигнал;
- измерения по переднему фронту;
- входное сопротивление 50 Ом;
- уровень напряжения точки привязки по переднему фронту 1,0 В.

Произвести не менее 100 измерений интервала времени между выходными импульсными сигналами 1 Гц радиочасов и приемника опорного синхронизирующего ОСП-2 ТСЮИ.461531.037 (абсолютной погрешности синхронизации («привязки») фронта выходного сигнала 1 Гц в режиме синхронизации по сигналам СНС относительно национальной шкалы времени UTC(SU)).

10.1.5 В соответствии с руководством по эксплуатации М15.030.00.000 РЭ разделы 6 и 7, настроить радиочасы на выдачу сигнала 1 Гц от собственных часов (от формируемой шкалы).

Повторить операции п.п. 10.1.2-10.1.4.

Для модификации **МИР РЧ-02.00**

10.1.6 В соответствии с руководством по эксплуатации М09.117.00.000 РЭ раздел 6 и 7 настроить радиочасы на выдачу сигнала 1 Гц от навигационного модуля: с помощью программного обеспечения «Конфигуратор радиочасов МИР РЧ-02» во вкладке «Конфигурация», строка «Формат метки времени» выбрать «PPS (формат 1)».

При этом импульсный сигнал 1 Гц будет формироваться на интерфейсе RS-485, контакты 1 «+» и 2 «-» (см. рисунок 1).

10.1.7 Повторить операции п.п. 10.1.2-10.1.4.

10.1.8 Результаты поверки считать положительными, если значения абсолютной погрешности синхронизации («привязки») фронта выходного сигнала 1 Гц в режиме синхронизации по сигналам СНС относительно национальной шкалы времени UTC(SU) находятся в пределах:

- ± 200 нс при формировании сигнала 1 Гц от навигационного модуля модификации МИР РЧ-02.А;
- ± 10 мкс при формировании сигнала 1 Гц от внутренней ШВ модификации МИР РЧ-02.А
- ± 1 мкс при формировании сигнала 1 Гц от навигационного модуля модификации МИР РЧ-02.00.

10.2 Определение абсолютной погрешности синхронизации («привязки») переднего фронта последовательного временного кода на интерфейсе RS-485 в режиме синхронизации по сигналам СНС относительно национальной шкалы времени UTC(SU)

Определение абсолютной погрешности синхронизации («привязки») переднего фронта последовательного временного кода на интерфейсе RS-485 в режиме синхронизации по сигналам СНС относительно национальной шкалы времени UTC(SU) произвести по схеме, представленной на рисунке 9.

Перед проведением измерений настроить радиочасы на выдачу информации (кодовой последовательности) о текущем значении времени: с помощью программного обеспечения «Конфигуратор радиочасов МИР РЧ-02» во вкладке «Конфигурация», строка «Формат метки времени» выбрать «РЧ-02». При этом во вкладке «контроль» «Периодический запрос дополнительной информации» должен быть выключен.

10.2.1 На вход «А» частотомера универсального CNT-90 подать сигнал последовательного временного кода от радиочасов, на вход «В» частотомера универсального CNT-90 подать импульсный сигнал 1 Гц от приемника опорного синхронизирующего ОСП-2 ТСЮИ.461531.037. Частотомер универсальный CNT-90 установить в режиме измерений интервалов времени.

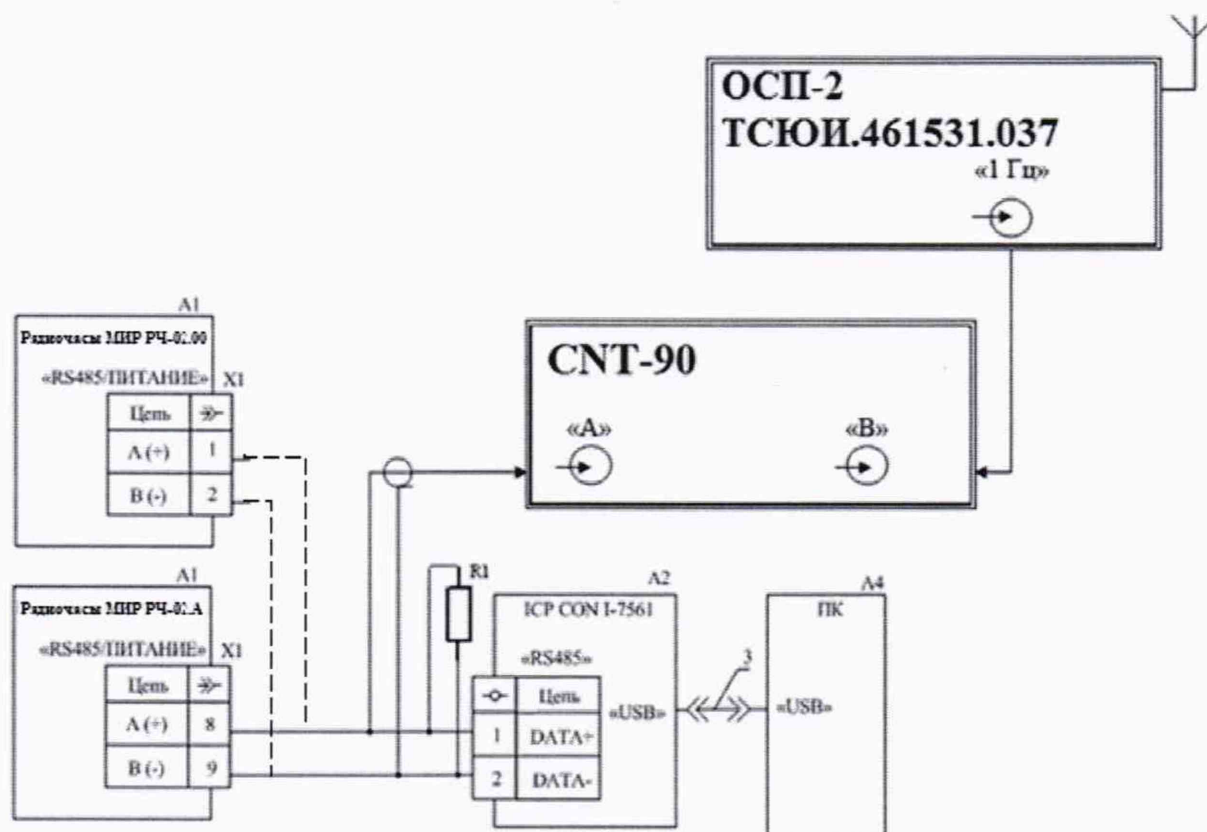


Рисунок 9 – Схема определения абсолютной погрешности синхронизации («привязки») переднего фронта последовательного временного кода на интерфейсе RS-485 в режиме синхронизации по сигналам СНС относительно национальной шкалы времени UTC(SU)

10.2.2 Настроить входы «А» и «В» частотомера в соответствии с параметрами импульсных сигналов 1 Гц:

- импульсный сигнал;
- измерения по переднему фронту;
- входное сопротивление 50 Ом;
- уровень напряжения точки привязки по переднему фронту 1,0 В.

Произвести не менее 100 измерений интервала времени между выходными импульсными сигналами переднего фронта последовательного временного кода радиочасов и приемника опорного синхронизирующего ОСП-2 ТСЮИ.461531.037 (абсолютная погрешность синхронизации («привязки») переднего фронта последовательного временного кода на интерфейсе RS-485 в режиме синхронизации по сигналам СНС относительно национальной шкалы времени UTC(SU)).

10.2.3 Результаты поверки считать положительными, если значение абсолютной погрешности синхронизации («привязки») переднего фронта последовательного временного кода на интерфейсе RS-485 в режиме синхронизации по сигналам СНС относительно национальной шкалы времени UTC(SU) находится в пределах ± 35 мкс.

10.3 Определение абсолютной погрешности хранения формируемой шкалы времени в автономном режиме за сутки при наличии питания

10.3.1 Абсолютную погрешность хранения формируемой шкалы времени в автономном режиме за сутки при наличии питания определить с помощью приемника опорного синхронизирующего ОСП-2 ТСЮИ.461531.037, работающего в режиме «Нормальная работа», и частотомера универсального CNT-90 по схеме, приведенной на рисунке 8.

10.3.2 Повторить измерения в соответствии с п.п. 10.1.3 - 10.1.5 и по формуле (1) рассчитать \bar{T} :

$$\bar{T} = \frac{1}{n} \cdot \sum_{i=1}^n T_i \quad , \quad (1)$$

где T_i – i -й результат измерений;

n – количество результатов измерений.

10.3.3 В соответствии с руководством по эксплуатации перевести радиочасы в режим автономного хранения.

В случае использования ПО «Конфигуратор радиочасов МИР РЧ-02» во вкладке «Конфигурация» в строке «Используемая СНС» выбрать значение «Отсутствует».

В случае работы через Web интерфейс во вкладке «Конфигурация» в строке «Используемая СНС» выбрать значение «Отсутствует». Пароль по умолчанию 00000000 (8-нулей).

10.3.4 По истечении 1 суток повторить измерения в соответствии с п.п. 10.1.3, 10.1.4 и аналогично формуле (1) рассчитать \bar{T}_1 .

Значение абсолютной погрешности хранения формируемой шкалы времени в автономном режиме за сутки определить по формуле (2):

$$\Delta T_{\text{хран}} = \bar{T}_1 - \bar{T} \quad . \quad (2)$$

10.1.5 Результаты поверки считать положительными, если значение абсолютной погрешности хранения формируемой шкалы времени в автономном режиме за сутки при наличии питания находится в пределах:

- $\pm 0,5$ с для модификации РЧ-02.А без функции Т;
- $\pm 0,005$ с для модификации РЧ-02.А с функцией Т.

11 ПОДТВЕРЖДЕНИЕ СООТВЕТСТВИЯ СРЕДСТВА ИЗМЕРЕНИЙ МЕТРОЛОГИЧЕСКИМ ТРЕБОВАНИЯМ

11.1 Радиочасы соответствуют метрологическим требованиям, установленным при утверждении типа, если по результатам поверки установлено следующее:

- значения абсолютной погрешности синхронизации («привязки») фронта выходного сигнала 1 Гц в режиме синхронизации по сигналам СНС относительно национальной шкалы времени UTC(SU) находятся в пределах

± 200 нс для модификации РЧ-02.А при формировании сигнала 1 Гц от навигационного модуля;

± 10 мкс для модификации РЧ-02.А при формировании сигнала 1 Гц от внутренней ШВ;

± 1 мкс для модификации РЧ-02.00 при формировании сигнала 1 Гц от навигационного модуля;

- значение абсолютной погрешности синхронизации («привязки») переднего фронта последовательного временного кода на интерфейсе RS-485 в режиме синхронизации по сигналам СНС относительно национальной шкалы времени UTC(SU) находится в пределах ± 35 мкс;

- значение абсолютной погрешности хранения формируемой шкалы времени в автономном режиме за сутки при наличии питания находятся в пределах

$\pm 0,5$ с для модификации РЧ-02.А без функции Т;

$\pm 0,005$ с для модификации РЧ-02.А с функцией Т.

11.2 В соответствии с Государственной поверочной схемой для средств измерений времени и частоты, утверждённой приказом Росстандартом от 31 июля 2018 г. № 1621 к рабочему эталону 4 разряда установлены следующие обязательные требования в части пределов допускаемой погрешности хранения формируемой шкалы времени $\Delta T_{\text{хран}}$ в автономном режиме за сутки $\pm 1,0$ с.

11.3 Следовательно, радиочасы модификации МИР РЧ-02.А соответствуют требованиям, предъявляемым к рабочему эталону 4 разряда по Государственной поверочной схеме для средств измерений времени и частоты, если по результатам поверки установлено, что значения абсолютной погрешности хранения формируемой шкалы времени в автономном режиме за сутки при наличии питания находятся в пределах:

$\pm 0,5$ с - для модификации МИР РЧ-02.А без функции Т;

$\pm 0,005$ с - для модификации МИР РЧ-02.А с функцией Т.

12 ОФОРМЛЕНИЕ РЕЗУЛЬТАТОВ ПОВЕРКИ

12.1 Результаты поверки радиочасов подтверждаются сведениями о результатах поверки средств измерений, включенными в Федеральный информационный фонд по обеспечению единства измерений. По заявлению владельца радиочасов или лица, представившего его на поверку, на средство измерений наносится знак поверки, и (или) выдается свидетельство о поверке радиочасов, и (или) в формуляр средства измерений вносится запись о проведенной поверке, заверяемая подписью поверителя и знаком поверки, с указанием даты поверки, или выдается извещение о непригодности к применению средства измерений.

Начальник отделения ГМЦ ГСВЧ
ФГУП «ВНИИФТРИ»

В.Н. Федотов

Начальник отдела № 71 – ученый
хранитель ГЭТ 1 ФГУП «ВНИИФТРИ»

И.Б. Норец

Инженер I категории лаборатории № 714
ФГУП «ВНИИФТРИ»

С.А. Семенов