

УТВЕРЖДАЮ

Директор РУП «Витебский ЦСМС»



П.П.Яковлев

2010 г

**Система обеспечения единства измерений  
Республики Беларусь**

**ПРЕОБРАЗОВАТЕЛИ ИЗМЕРИТЕЛЬНЫЕ ЦИФРОВЫЕ  
АКТИВНОЙ МОЩНОСТИ ТРЕХФАЗНОГО ТОКА  
ЦЛ 9259  
И РЕАКТИВНОЙ МОЩНОСТИ ТРЕХФАЗНОГО ТОКА  
ЦЛ 9260**

МЕТОДИКА ПОВЕРКИ

МРБ МП. 2013-2010

Настоящая методика поверки распространяется на преобразователи измерительные цифровые активной мощности трехфазного тока ЦЛ 9259 и реактивной мощности трехфазного тока ЦЛ 9260 (в дальнейшем – приборы) и устанавливает методику первичной и периодической поверок.

Методика поверки разработана в соответствии с требованиями ТКП 8.003-2011.

Межповерочный интервал – 48 месяцев.

Межповерочный интервал в сфере законодательной метрологии в Республике Беларусь – не более 48 месяцев.

### 1 Операции и средства поверки

1.1 При проведении поверки должны быть выполнены следующие операции и применяться средства поверки, указанные в таблице 1.

Таблица 1

Наименование операции	Номер пункта методики поверки	Средства поверки. Тип и технические характеристики	Обязательность выполнения при	
			первичной поверке	периодической поверке
1 Внешний осмотр	5.1	-	Да	Да
2 Опробование	5.2	Визуально	Да	Да
3 Определение электрического сопротивления изоляции	5.3	Мегаомметр Е6-16. Номинальное напряжение 500 В. Класс точности 1,5.	Да	Да
4 Проверка электрической прочности изоляции	5.4	Универсальная пробойная установка УПУ-1М. Испытательное напряжение от 0 до 10 кВ. Основная погрешность $\pm 4\%$ .	Да	Нет
5 Определение основной приведенной погрешности	5.5	1 Установка поверочная универсальная УППУ-МЭ 3.1. Напряжение 0,01 - 242 В. Ток 0,001 - 50 А. 2 Вольтметр В7-65. Диапазон от 0 до 300 В. Основная погрешность $\pm 0,03\%$ . 3 Катушка электрического сопротивления Р331. Rном = 100 Ом. Класс точности 0,01. 4 Магазин сопротивления измерительный Р33. Величина сопротивления от 0,1 до 99999,9 Ом. Класс точности 0,2. 5 Преобразователь интерфейсов ADAM-4520. Скорость обмена данными 115200 бит/с 6 ПЭВМ Р-500, 64 МБ, Windows-XP.	Да	Да
6 Проверка погрешности срабатывания и отпускания реле	5.6	7 Источник питания постоянного тока Б5-30. Выходное напряжение от 0 до 50 В. Выходной ток 2 А.	Да	Да

2		Зам	УИМЯ.014-2020		20.06.20	МРБ МП.2013-2010						
Изм	Лист	N докум.		Подп	Дата							
Разраб.	Власенко			20.06.20	Преобразователи измерительные цифровые активной мощности трехфазного тока ЦЛ 9259 и реактивной мощности трехфазного тока ЦЛ 9260 Методика поверки			Лит.	Лист	Листов		
Пров.	Жарков			20.06.20				01	2	12		
Н.контр.	Бабора			20.06.20								
Утв.												
Инв № подл		Подп. и дата		Взам. инв №		Инв. № подл		Подп. и дата				

1.2 Допускается использовать другие средства поверки, не приведенные в перечне, прошедшие поверку или метрологическую аттестацию и обеспечивающие определение метрологических характеристик приборов с требуемой точностью.

1.3 Все средства поверки должны иметь действующие документы об их поверке или аттестации.

## 2 Требования безопасности

2.1 При проведении поверки должны быть соблюдены требования безопасности, установленные ТКП 181-2009 «Правила технической эксплуатации электроустановок потребителей».

2.2 До начала поверки необходимо ознакомиться с руководством по эксплуатации на прибор и на средства поверки, используемые при проведении поверки.

2.3 ЗАПРЕЩАЕТСЯ:

- ОСУЩЕСТВЛЯТЬ ПОВЕРКУ ПРИБОРОВ В УСЛОВИЯХ И РЕЖИМАХ, ОТЛИЧАЮЩИХСЯ ОТ УКАЗАННЫХ В РУКОВОДСТВЕ ПО ЭКСПЛУАТАЦИИ;

- ОСУЩЕСТВЛЯТЬ ПОВЕРКУ ПРИБОРОВ ПРИ ОБРЫВАХ ПРОВОДОВ ВНЕШНЕГО ПРИСОЕДИНЕНИЯ.

## 3 Требования к квалификации поверителей

3.1 К проведению измерений при поверке и обработке результатов измерений допускают лиц, аттестованных в качестве поверителей в установленном порядке.

## 4 Условия поверки и подготовка к ней

4.1 При проведении поверки должны соблюдаться нормальные условия, указанные в таблице 2.

Таблица 2

Влияющий фактор	Нормальное значение
Температура окружающего воздуха, °С	20 ± 5
Относительная влажность окружающего воздуха, %	30-80
Источник питания: напряжение, В	Uном ± 2 %
Внешнее магнитное поле	магнитное поле Земли
Форма кривой тока и напряжения входного сигнала	Синусоидальная, коэффициент нелинейных искажений не более 5%
Сопrotивление нагрузки на аналоговом выходе, кОм, при верхнем пределе диапазона выходного сигнала 5 мА при верхнем пределе диапазона выходного сигнала 20 мА	2,0 ± 0,5 0,25 ± 0,05

4.2 До проведения поверки прибор должен быть выдержан при температуре от 15 °С до 25 °С не менее 30 мин во включенном состоянии без входного сигнала.

4.3 Перед началом испытаний на используемой ПЭВМ должна быть установлена программа УИМЯ.0001-01 для операционной системы Windows-98 или УИМЯ.0001-02 для операционной системы Windows-XP. Программы находятся на компакт-диске, входящем в комплект поставки прибора.

## 5 Проведение поверки

### 5.1 Внешний осмотр

При проведении внешнего осмотра должно быть установлено отсутствие механических повреждений наружных частей приборов, наличие клейма (при эксплуатации и хранении) и четкой маркировки.

### 5.2 Опробование

Для проведения опробования необходимо подать на прибор напряжение питания.

Прибор считается годным, если при подаче питания пройдет тест – пробегание по ОУ символа «8», после чего на отсчетном устройстве (в дальнейшем – ОУ) появится значение, соответствующее нулевому значению номинального индицируемого значения

5.3 Электрическое сопротивление изоляции цепей, указанных в таблице 3, следует проверять в нормальных условиях на постоянном токе мегаомметром с номинальным напряжением 500 В.

2	Зам	УИМЯ.014-2020		20.06.20	МРБ МП.2013-2010		Лист		
Изм	Лист	№ докум.	Подп.	Дата			3		
Инв № подл		Подп. и дата		Взам. инв №		Инв. № подл		Подп. и дата	

Показания, определяющие электрическое сопротивление изоляции, следует отсчитывать по истечении 1 мин после приложения напряжения

Электрическое сопротивление изоляции следует измерять между цепями, указанными в таблице 3.

Таблица 3

Проверяемые цепи	Испытательное напряжение, кВ		
	Улн=100 В	Улн=220 В	Улн=380 В
Корпус – вход	2,70		3,00
Корпус – цепи питания, контакты реле	3,00		
Корпус – RS-485, аналоговый выход	0,86		
Вход – RS-485, аналоговый выход	1,39	2,21	
Вход – цепи питания, контакты реле	2,21		
Последовательные цепи – параллельные цепи	1,39		
Цепи тока фазы А – цепи тока фаз С	1,39		2,21
Цепь питания – контакты реле	2,21		
Цепи питания – RS-485, аналоговый выход	1,50		
Контакты реле – RS-485, аналоговый выход	1,50		
RS-485 – аналоговый выход	0,86		

Примечание – При проверке электрической прочности изоляции необходимо учитывать наличие или отсутствие соответствующих цепей в конкретном ИП

Приборы считаются годными, если измеренные значения электрического сопротивления не менее 20 МОм.

5.4 Электрическую прочность изоляции проверять в нормальных условиях.

Проверяемые цепи и испытательное напряжение указаны в таблице 3.

Приборы считают выдержавшими испытание, если не возникают разряды или повторяющиеся поверхностные пробои, сопровождающиеся резким возрастанием тока в испытываемой цепи.

5.5 Основную приведенную погрешность ( $\gamma$ ), выраженную в процентах, определяют по формуле (1) для ОУ и RS-485 и по формуле (2) для аналогового выхода

$$\gamma = \frac{Аво - Авр \cdot Ктт \cdot Ктн}{Анорм} \cdot 100, \quad (1)$$

$$\gamma = \frac{Аво/Робр - Авр}{Анорм} \cdot 100, \quad (2)$$

где Аво – измеренное значение выходного сигнала для данного значения входного сигнала, отображаемое на ОУ при определении погрешности для ОУ, Вт (вар), отображаемое на мониторе ПЭВМ при определении погрешности для RS-485, единиц, показания вольтметра PV4 при определении погрешности для аналогового выхода, мВ;

Робр – величина сопротивления Робр, равная 100 Ом

Авр – расчетное значение выходного сигнала для данного значения входного сигнала.

Авр для ОУ и для аналогового выхода в зависимости от входного сигнала при Улн=100 В и In=5 А указано в таблице 5.

Авр для RS-485 определяется по формуле (3) для ЦЛ 9259 и по формуле (4) для ЦЛ 9260

$$Авр = Ризм \cdot 5000 / Рном, \quad (3)$$

$$Авр = Qизм \cdot 5000 / Qном, \quad (4)$$

где Ризм, Qизм – фактические показания активной (для ЦЛ 9259), реактивной (для ЦЛ 9260) мощности установки поверочной Р1 соответственно, Вт, вар;

Рном, Qном – номинальное значение активной (для ЦЛ 9259), реактивной (для ЦЛ 9260) мощности, рассчитанное соответственно по формулам (5) и (6).

$$Рном = I_n \cdot U_{лн} \cdot \cos \varphi_n \cdot \sqrt{3}, \text{ Вт}$$



2	Зам	УИМЯ.014-2020		20.06.20	МРБ МП.2013-2010	Лист 4
Изм	Лист	№ докум.	Подп.	Дата		
Инв № подл	Подп. и дата	Взам. инв №	Инв. № подл	Подп. и дата		

$$Q_{ном} = I_n \cdot U_{лн} \cdot \sin \varphi_n \cdot \sqrt{3}, \text{ вар} \quad (6)$$

где  $I_n$ ,  $U_{лн}$ ,  $\cos \varphi_n$ ,  $\sin \varphi_n$  – номинальные значения преобразуемого входного сигнала, указанные в приложении Б.

$A_{ном}$  – нормирующее значение выходного сигнала.

По выходу RS-485 нормирующее значение  $A_{ном} = 5000$  единиц.

По выходу ОУ нормирующее значение определяется по формуле

$$A_{ном} = I_n \cdot U_{лн} \cdot K_{тт} \cdot K_{тн} \cdot \sqrt{3}, \quad (7)$$

где  $K_{тт}$ ,  $K_{тн}$  – номинальные коэффициенты трансформации измерительных трансформаторов тока и напряжения, включенных на входе прибора, определяемые по формуле

$$K_{тт}(K_{тн}) = \frac{I_1 (U_1)}{I_2 (U_2)}, \quad (8)$$

где  $I_1 (U_1)$  – номинальное значение тока (напряжения) первичной цепи измерительного трансформатора;

$I_2 (U_2)$  – номинальное значение тока (напряжения) вторичной цепи измерительного трансформатора.

При непосредственном включении  $K_{тт}=1$ ,  $K_{тн}=1$ .

Нормирующее значение по аналоговому выходу равно верхнему пределу диапазона изменения выходного аналогового сигнала.

Таблица 5 - Авр для ОУ, Вт (для ЦЛ 9259), вар (для ЦЛ 9260), и для аналогового выхода

$\cos \varphi$ ( $\sin \varphi$ )	Улн, В	$I_A = I_c, A$	Авр для ОУ	Авр для для аналогового выхода, мА						
				$\pm 5$ мА	0 – 5 мА	0-2,5-5 мА	4-20 мА	4-12-20 мА	0 – 20 мА	0-10-20 мА
1,0	100	5,0	866,0	5,0	5,0	5,0	20,0	20,0	20,0	20,0
		4,0	692,8	4,0	4,0	4,5	16,8	18,4	16,0	18,0
		3,0	519,6	3,0	3,0	4,0	13,6	16,8	12,0	16,0
		2,0	346,4	2,0	2,0	3,5	10,4	15,2	8,0	14,0
		1,0	173,2	1,0	1,0	3,0	7,2	13,6	4,0	12,0
		0	0	0	0	2,5	4,0	12,0	0	10,0
-1,0	100	1,0	-173,2	1,0		2,0		10,4		8,0
		2,0	-346,4	2,0		1,5		8,8		6,0
		3,0	-519,6	3,0		1,0		7,2		4,0
		4,0	-692,8	4,0		0,5		5,6		2,0
		5,0	-866,0	5,0		0		4,0		0

При поверке прибора с номинальным значением  $U_{лн}$  220 и 380 В значения Авр для ОУ, указанные в таблице 5, необходимо умножить на коэффициент  $K_u$ , равный 2,2 и 3,8 соответственно.

При поверке прибора с номинальным значением преобразуемого входного тока  $I_n$  2,5; 1; 0,5 А необходимо значения Авр для ОУ умножить на коэффициент  $K_i$ , равный 0,5; 0,2; 0,1 соответственно.

При определении основной погрешности при номинальных значениях напряжений и  $\cos \varphi$  ( $\sin \varphi$ ) для выставления расчетных значений мощности изменяют величину фазных токов.

Приборы считают выдержавшими испытания, если основная погрешность не превышает  $\pm 0,5$  %.

5.6 Проверку срабатывания реле при достижении установленного порога и погрешности срабатывания и отпускания реле проводить по схемам рисунка А.3 приложения А следующим образом.

Установить значение порога срабатывания для каждого реле, равное 70 %, что соответствует данному входному сигналу со следующими характеристиками:

напряжение 99 % номинального значения;

ток 100 % номинального значения;

фазовый сдвиг между током и напряжением  $45^\circ$ .

Подать входной сигнал, равный 71 % от номинального значения (напряжение 100,4 % номинального значения, ток 100 % номинального значения, фазовый сдвиг между током и напряжением  $45^\circ$ ). При этом должны загореться светодиоды HL2 (рис А.3) и светодиоды индикации превышения, обозначенные на лицевой панели символами « $-P >$ » и « $-Q >$ », а светодиоды HL1 (рис. А.3) и светодиоды индикации понижения не должны гореть.

2	Зам	УИМЯ.014-2020		20.06.20	МРБ МП.2013-2010		Лист
Изм	Лист	№ докум.	Подп.	Дата			5
Инв № подл		Подп. и дата		Взам. инв №		Инв. № подл	
						Подп. и дата	

Подать входной сигнал, равный 69 % от номинального значения (напряжение 97,5 % номинального значения, ток 100 % номинального значения, фазовый сдвиг между током и напряжением 45°). При этом должны погаснуть светодиоды HL2 и светодиоды индикации превышения и загореться светодиоды HL1 и светодиоды индикации принижения, обозначенные на лицевой панели символами « $\neg P <$ » и « $\neg Q <$ ».

ИП считаются выдержавшими испытание, если при достижении установленного порога реле срабатывают, о чем свидетельствует загорание соответствующих светодиодов.


### 6 Оформление результатов поверки


6.1 Результаты поверки оформляются протоколом по форме, приведенной в приложении Б.

6.2 Положительные результаты первичной поверки удостоверяются нанесением клейма на основание, клейма-наклейки - на лицевую поверхность и запись в паспорте результатов поверки.

6.3 Положительные результаты периодической поверки удостоверяются нанесением клейма на основание и клейма-наклейки на лицевую поверхность и выдачей Свидетельства о поверке.

6.4 При отрицательных результатах поверки преобразователь бракуется и выдается заключение о непригодности в соответствии с ТКП 8.003-2011 с указанием причин. При этом клеймо и клеймо-наклейка гасятся.

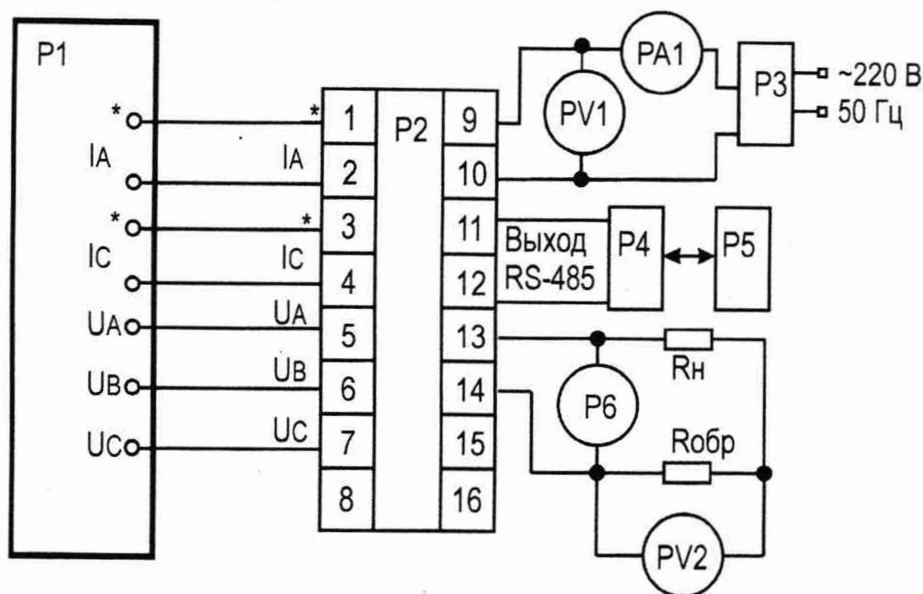
					МРБ МП.2013-2010	Лист 6
2	Зам	УИМЯ.014-2020		20.06.20		
Изм	Лист	№ докум.	Подп.	Дата		
Инв № подл	Подп. и дата		Взам. инв №	Инв. № подл	Подп. и дата	



## ПРИЛОЖЕНИЕ А

(рекомендуемое)

Схема поверки приборов

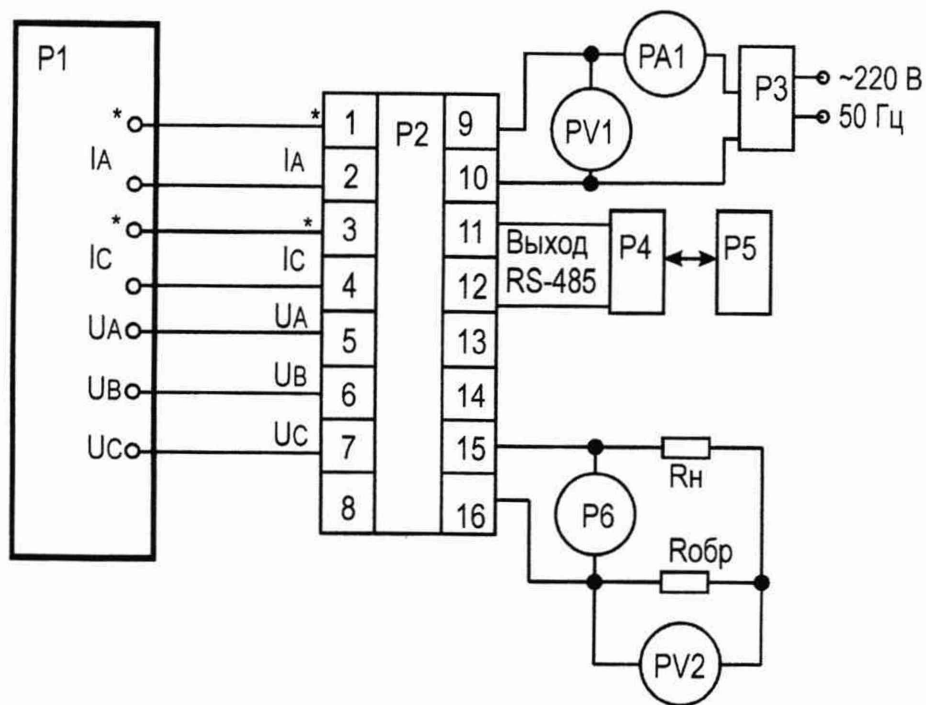


- P1 – установка поверочная универсальная УППУ-МЭ 3.1;
- PA1 – вольтметр В7-65 в режиме измерения переменного тока;
- PV1, PV2 – вольтметр В7-65;
- P2 – ИП;
- P3 – источник токов и напряжений ИТН-1;
- P4 – преобразователь интерфейсов ADAM-4520;
- P5 – ПЭВМ;
- P6 – осциллограф универсальный С1-93;
- Rn – магазин сопротивлений измерительный Р33;
- Rобр – катушка электрического сопротивления измерительная Р331 100 Ом, 10 Ом.

Рисунок А.1 – Схема поверки ЦЛ 9259



					<b>МРБ МП.2013-2010</b>	Лист
1	Зам	УИМЯ.038-2016	<i>[Signature]</i>	10.10.16		7
Изм	Лист	№ докум.	Подп.	Дата		
Инв № подл	Подп. и дата	Взам. инв №	Инв. № подл	Подп. и дата		



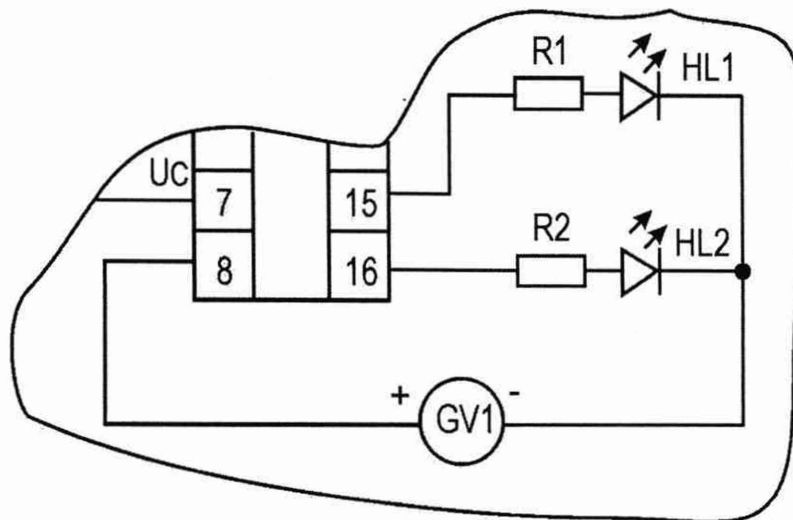
- P1 – установка поверочная универсальная УППУ-МЭ 3.1;
- PA1 – вольтметр В7-65 в режиме измерения переменного тока;
- PV1, PV2 – вольтметр В7-65;
- P2 – ИП;
- P3 – источник токов и напряжений ИТН-1;
- P4 – преобразователь интерфейсов ADAM-4520;
- P5 – ПЭВМ;
- P6 – осциллограф универсальный С1-93;
- Robr – катушка электрического сопротивления измерительная Р331 100 Ом, 10 Ом;
- Rn – магазин сопротивлений измерительный Р33

Рисунок А.2 – Схема поверки ЦЛ 9260



					МРБ МП.2013-2010	Лист
1	Зам	УИМЯ.038-2016	<i>[Signature]</i>	10.10.16		8
Изм	Лист	№ докум.	Подп.	Дата		
Инов № подл	Подп. и дата	Взам. инв №	Инов. № подл	Подп. и дата		





R1, R2 резистор МЛТ-0,25-1,0 кОм±10 % ОЖО.467.180 ТУ;  
 HL1, HL2 – светодиод АЛ 307К аАо.336.076 ТУ;  
 GV1 - источник питания постоянного тока Б5-30, выходное напряжение 7 В;  
 Остальное – смотри рисунки А.1 и А.2

Рисунок А.3 – Схема электрическая подключения при проверке срабатывания реле

					МРБ МП. 2013-2010			Лист
								9
Изм	Лист	№ докум.	Подп.	Дата				
Инв № подл		Подп. и дата		Взам. инв №	Инв. № подл		Подп. и дата	

**ПРИЛОЖЕНИЕ Б**

(справочное)

**Параметры преобразуемого входного сигнала**

Ток $I_A = I_C$ , А		Напряжение $U_{AB}, U_{BC}, U_{CA}$ , В		Cos фн, Sin фн	Частота, Гц
Диапазон преобразования	Номинальное значение, In	Диапазон преобразования	Номинальное значение, Uлн	Номинальное значение	
0 – 0,5	0,5	0 – 120	100	плюс 1 и минус 1	45 – 55
0 – 1,0	1,0	0 – 264	220		
0 – 2,5	2,5	0 – 456	380		
0 – 5,0	5,0	80 – 120	100		

Примечание - Диапазон преобразования 80 – 120 В для приборов с питанием от измерительной цепи

									Лист
									40
Изм	Лист	№ докум.	Подп.	Дата					
Инв № подл		Подп. и дата		Взам. инв №		Инв. № подл		Подп. и дата	

МРБ МП, 2013-2010



Лист регистрации изменений

Изм	Номера листов (страниц)				Всего листов (страниц) в докум.	№ документа	Входящий № сопроводительного документа и дата	Подпись	Дата
	измененных	замененных	новых	аннулированных					
1		2-4, 6-7					УИИМ 038-2016 УИИМ 011-2020		17.01.17
2		2, 4-6							24.08.20

					МРБ МП. 2013-2010			Лист
Изм	Лист	№ докум.	Подп.	Дата				12
Инв № подл		Подп. и дата		Взам. инв №	Инв. № подл		Подп. и дата	