

СОГЛАСОВАНО

**Технический директор
ООО «НИЦ «ЭНЕРГО»**

_____ **М. С. Казаков**



_____ **2023 г.**

Государственная система обеспечения единства измерений

Микроомметры Е6-42

Методика поверки

МП-НИЦЭ-010-23

г. Москва

2023 г.

Содержание

1 ОБЩИЕ ПОЛОЖЕНИЯ	3
2 ПЕРЕЧЕНЬ ОПЕРАЦИЙ ПОВЕРКИ СРЕДСТВА ИЗМЕРЕНИЙ	3
3 ТРЕБОВАНИЯ К УСЛОВИЯМ ПРОВЕДЕНИЯ ПОВЕРКИ.....	3
4 ТРЕБОВАНИЯ К СПЕЦИАЛИСТАМ, ОСУЩЕСТВЛЯЮЩИМ ПОВЕРКУ	4
5 МЕТРОЛОГИЧЕСКИЕ И ТЕХНИЧЕСКИЕ ТРЕБОВАНИЯ К СРЕДСТВАМ ПОВЕРКИ.....	4
6 ТРЕБОВАНИЯ (УСЛОВИЯ) ПО ОБЕСПЕЧЕНИЮ БЕЗОПАСНОСТИ ПРОВЕДЕНИЯ ПОВЕРКИ	5
7 ВНЕШНИЙ ОСМОТР СРЕДСТВА ИЗМЕРЕНИЙ.....	5
8 ПОДГОТОВКА К ПОВЕРКЕ И ОПРОБОВАНИЕ СРЕДСТВА ИЗМЕРЕНИЙ	6
9 ПРОВЕРКА ПРОГРАММНОГО ОБЕСПЕЧЕНИЯ СРЕДСТВА ИЗМЕРЕНИЙ	6
10 ОПРЕДЕЛЕНИЕ МЕТРОЛОГИЧЕСКИХ ХАРАКТЕРИСТИК СРЕДСТВА ИЗМЕРЕНИЙ	7
11 ПОДТВЕРЖДЕНИЕ СООТВЕТСТВИЯ СРЕДСТВА ИЗМЕРЕНИЙ МЕТРОЛОГИЧЕСКИМ ТРЕБОВАНИЯМ.....	9
12 ОФОРМЛЕНИЕ РЕЗУЛЬТАТОВ ПОВЕРКИ	9
ПРИЛОЖЕНИЕ А	11

1 ОБЩИЕ ПОЛОЖЕНИЯ

1.1 Настоящая методика поверки распространяется на микроомметры Е6-42 (далее – микроомметры), изготавливаемые Обществом с ограниченной ответственностью «Остек-Электро» (ООО «Остек-Электро»), и устанавливает методику их первичной и периодической поверок.

1.2 При проведении поверки должна обеспечиваться прослеживаемость микроомметра к гэт14-2014 согласно государственной поверочной схеме, утвержденной Приказом Федерального агентства по техническому регулированию и метрологии от 30 декабря 2019 года № 3456 «Об утверждении государственной поверочной схемы для средств измерений электрического сопротивления постоянного и переменного тока».

1.3 Допускается проведение периодической поверки на меньшем числе диапазонов измерений в соответствии с заявлением владельца средства измерений, с обязательным указанием в сведениях о поверке информации об объеме проведенной поверки.

1.4 Поверка микроомметра должна проводиться в соответствии с требованиями настоящей методики поверки.

1.5 Метод, обеспечивающий реализацию методики поверки, – метод прямых измерений.

1.6 В результате поверки должны быть подтверждены метрологические требования, приведенные в Приложении А.

2 ПЕРЕЧЕНЬ ОПЕРАЦИЙ ПОВЕРКИ СРЕДСТВА ИЗМЕРЕНИЙ

2.1 При проведении поверки выполняют операции, указанные в таблице 1.

Таблица 1 – Операции поверки

Номер раздела (пункта) методики поверки, в соответствии с которым выполняется операция поверки	Наименование операции	Обязательность выполнения операций поверки при	
		первичной поверке	периодической поверке
7	Внешний осмотр средства измерений	Да	Да
8	Подготовка к поверке и опробование средства измерений	Да	Да
9	Проверка программного обеспечения средства измерений	Да	Да
10	Определение метрологических характеристик средства измерений	Да	Да
10.1	Определение абсолютной погрешности измерений электрического сопротивления постоянному току	Да	Да
11	Подтверждение соответствия средства измерений метрологическим требованиям	Да	Да

3 ТРЕБОВАНИЯ К УСЛОВИЯМ ПРОВЕДЕНИЯ ПОВЕРКИ

3.1 При проведении поверки должны соблюдаться следующие условия:

- температура окружающей среды от плюс 15 до плюс 35 °С;
- относительная влажность от 30 до 80 %.

4 ТРЕБОВАНИЯ К СПЕЦИАЛИСТАМ, ОСУЩЕСТВЛЯЮЩИМ ПОВЕРКУ

4.1 К проведению поверки допускаются лица, изучившие настоящую методику поверки, эксплуатационную документацию на поверяемые микроомметры и средства поверки.

4.2 К проведению поверки допускаются лица, соответствующие требованиям, изложенным в статье 41 Приказа Минэкономразвития России от 26.10.2020 года № 707 (ред. от 30.12.2020 года) «Об утверждении критериев аккредитации и перечня документов, подтверждающих соответствие заявителя, аккредитованного лица критериям аккредитации».

5 МЕТРОЛОГИЧЕСКИЕ И ТЕХНИЧЕСКИЕ ТРЕБОВАНИЯ К СРЕДСТВАМ ПОВЕРКИ

Таблица 2 – Средства поверки

Операции поверки, требующие применение средств поверки	Метрологические и технические требования к средствам поверки, необходимые для проведения поверки	Перечень рекомендуемых средств поверки
Основные средства поверки		
<p>р. 10 Определение метрологических характеристик</p>	<p>Рабочий эталон 3-го разряда и выше согласно Приказу № 3456 в диапазоне измерений электрического сопротивления постоянному току от 100 мкОм до 200 МОм</p>	<p>Мера электрического сопротивления однозначная МС 3081, рег. № 61540-15. (100 мкОм) Меры электрического сопротивления, тип Р4033, модификация Р4033, рег. № 5086-75 (100 МОм). Калибратор многофункциональный Fluke 5720А, рег. № 52495-13 (1 - 100 МОм). Катушка электрического сопротивления Р310, рег. № 1162-58 (1 мОм). Катушка электрического сопротивления Р310, рег. № 1162-58 (10 мОм). Катушка электрического сопротивления Р321, рег. № 1162-58 (100 мОм). Катушка электрического сопротивления Р321, рег. № 1162-58 (1 Ом). Катушка электрического сопротивления Р321, рег. № 1162-58 (10 Ом). Катушка электрического сопротивления Р331, рег. № 1162-58 (100 Ом). Катушка электрического сопротивления Р331, рег. № 1162-58 (1 кОм). Катушка электрического сопротивления Р331, рег. № 1162-58 (10 кОм). Катушка электрического сопротивления Р331, рег. № 1162-58 (100 кОм).</p>
Вспомогательные средства поверки		
<p>р. 8 Контроль условий поверки (при подготовке к поверке и опробовании средства измерений)</p>	<p>Диапазон измерений температуры окружающей среды от +15 до +35 °С, пределы допускаемой абсолютной погрешности измерений ±3 °С, диапазон измерений относительной</p>	<p>Измеритель параметров микроклимата «МЕТЕОСКОП-М», рег. № 32014-11</p>

Операции поверки, требующие применение средств поверки	Метрологические и технические требования к средствам поверки, необходимые для проведения поверки	Перечень рекомендуемых средств поверки
	влажности от 60 до 80 %, пределы допускаемой абсолютной погрешности измерений ± 3 %	
р. 8 Проверка электрического сопротивления изоляции и электрической прочности изоляции (при подготовке к поверке и опробовании средства измерений)	Предел измерений сопротивления заземления 0,1 Ом, выходное напряжение переменного тока 1,5 кВ частотой 50 Гц	Установка для проверки параметров электрической безопасности GPT-79803, рег. № 50682-12
р. 10 Определение метрологических характеристик	-	Экранированная камера ЛДПА.411-08.20.010

Допускается применение средств поверки с метрологическими и техническими характеристиками, обеспечивающими требуемую точность передачи единиц величин поверяемому средству измерений, установленную Приказом Федерального агентства по техническому регулированию и метрологии от 30.12.2019 г. № 3456.

6 ТРЕБОВАНИЯ (УСЛОВИЯ) ПО ОБЕСПЕЧЕНИЮ БЕЗОПАСНОСТИ ПРОВЕДЕНИЯ ПОВЕРКИ

6.1 При проведении поверки необходимо соблюдать требования безопасности, установленные ГОСТ 12.3.019-80, «Правилами технической эксплуатации электроустановок потребителей». Также должны быть соблюдены требования безопасности, изложенные в эксплуатационных документах на поверяемые микроомметры и применяемые средства поверки.

7 ВНЕШНИЙ ОСМОТР СРЕДСТВА ИЗМЕРЕНИЙ

Микроомметр допускается к дальнейшей поверке, если:

- внешний вид микроомметра соответствует описанию и изображению, приведенному в описании типа;
- соблюдаются требования по защите микроомметра от несанкционированного вмешательства согласно описанию типа;
- отсутствуют видимые дефекты, способные оказать влияние на безопасность проведения поверки или результаты поверки.

Примечание – При выявлении дефектов, способных оказать влияние на безопасность проведения поверки или результаты поверки, устанавливается возможность их устранения до проведения поверки. При наличии возможности устранения дефектов, выявленные дефекты устраняются, и микроомметр допускается к дальнейшей поверке. При отсутствии возможности устранения дефектов, микроомметр к дальнейшей поверке не допускается.

8 ПОДГОТОВКА К ПОВЕРКЕ И ОПРОБОВАНИЕ СРЕДСТВА ИЗМЕРЕНИЙ

8.1 Перед проведением поверки необходимо выполнить следующие подготовительные работы:

- изучить эксплуатационную документацию на поверяемый микроомметр и на применяемые средства поверки;
- выдержать микроомметр в условиях окружающей среды, указанных в п. 3.1, не менее 2 ч, если он находился в климатических условиях, отличающихся от указанных в п. 3.1, и подготовить его к работе в соответствии с его эксплуатационной документацией;
- подготовить к работе средства поверки в соответствии с указаниями их эксплуатационной документации;
- провести контроль условий поверки на соответствие требованиям, указанным в разделе 3, с помощью оборудования, указанного в таблице 2.

8.2 Опробование микроомметра проводить в следующей последовательности:

- включить электропитание микроомметра и убедиться в загрузке главного меню;
- выждать 30 минут с момента включения микроомметра;
- проверить соответствие выбора пределов параметрам меню, кнопками «▲» и «▼» управление которыми осуществляется с лицевой панели;
- выполнить процедуру калибровки нуля согласно п.7.3 руководства по эксплуатации;
- после завершения калибровки перегрузить микроомметр;
- установить ручной режим, одиночное измерение;
- замкнуть измерительный кабель и нажать кнопку «Измерение», показания индикатора должны индицировать нулевое значение, в зависимости от выбранного диапазона измерений, а при разомкнутом измерительном кабеле проконтролировать индикацию $R > 200$ МОм.

8.3 Проверка электрического сопротивления изоляции

Проверку электрического сопротивления изоляции проводить на установке для проверки параметров электрической безопасности GPT-79803 испытательным напряжением постоянного тока 500 В между цепей сетевого питания микроомметра, относительно корпуса.

8.4 Проверка электрической прочности изоляции

Проверку электрической прочности изоляции цепей сетевого питания проводить на установке для проверки параметров электрической безопасности GPT-79803 действующим значением испытательного напряжения 1500 В синусоидальной формы частотой 50 Гц в течение 1 минуты между цепью защитного заземления кабеля и первым контактом вилки, соединенным с сетью питания, между цепью защитного заземления кабеля и вторым контактом вилки, соединенным с сетью питания.

Микроомметр допускается к дальнейшей поверке, если при опробовании успешно выполнены условия п. 8.2, при проверке электрического сопротивления изоляции измеренное значение электрического сопротивления изоляции не менее 30 МОм, во время проверки электрической прочности изоляции не произошло пробоя или поверхностного перекрытия изоляции.

9 ПРОВЕРКА ПРОГРАММНОГО ОБЕСПЕЧЕНИЯ СРЕДСТВА ИЗМЕРЕНИЙ

Проверку идентификационных данных встроенного ПО проводить путем сличения идентификационных данных ПО, указанных в описании типа на микроомметры, с идентификационными данными ПО, считанными с микроомметра.

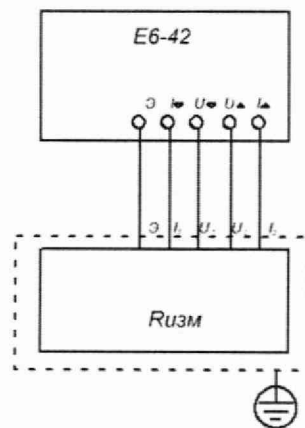
Микроомметр допускается к дальнейшей поверке, если программное обеспечение соответствует требованиям, указанным в описании типа.

10 ОПРЕДЕЛЕНИЕ МЕТРОЛОГИЧЕСКИХ ХАРАКТЕРИСТИК СРЕДСТВА ИЗМЕРЕНИЙ

10.1 Проверка абсолютной погрешности измерений электрического сопротивления постоянному току.

Проверку абсолютной погрешности измерений электрического сопротивления постоянному току проводить методом прямых измерений испытуемым микроомметром сопротивления, воспроизводимого с помощью меры электрического сопротивления однозначной МС 3081 (100 мкОм) (далее – мера МС 3081), меры электрического сопротивления, тип Р4033, модификации Р4033 (100 МОм) (далее - мера Р4033), калибратора многофункционального Fluke 5720А (далее - калибратор), катушек электрического сопротивления Р331 и Р321 (далее - катушки) (1 мОм, 10 мОм, 100 мОм, 1 Ом, 10 Ом, 100 Ом, 1 кОм, 10 кОм, 100 кОм):

- 1) Собрать схему, указанную на рисунке 1;



$R_{ИЗМ}$ – основные средства поверки в соответствии с таблицей 2.
 E6-42 – микроомметр E6-42.

Рисунок 1 – Схема подключения микроомметра

- 2) С помощью мер Р4033 и МС 3081, катушек и калибратора воспроизвести сопротивление постоянному току в соответствии с таблицей 3.

- 3) Для каждого предела измерений сопротивления постоянному току в ручном режиме микроомметра устанавливать значения силы постоянного тока в соответствии с таблицей 3.

Таблица 3 – Испытательные сигналы для определения абсолютной погрешности измерений электрического сопротивления постоянному току

Диапазон измерений электрического сопротивления постоянному току, ед. изм.	Верхние пределы измерений электрического сопротивления постоянному току, ед. изм.	Устанавливаемые значения силы постоянного тока при измерении электрического сопротивления постоянному току, ед. изм.	Эталонное номинальное значение электрического сопротивления постоянному току, ед. изм.
	200 мкОм ¹⁾	10 А	100 мкОм
	2 мОм	10 А	1 мОм
		1 А	
	20 мОм	10 А	10 мОм

Диапазон измерений электрического сопротивления постоянному току, ед. изм.	Верхние пределы измерений электрического сопротивления постоянному току, ед. изм.	Устанавливаемые значения силы постоянного тока при измерении электрического сопротивления постоянному току, ед. изм.	Эталонное номинальное значение электрического сопротивления постоянному току, ед. изм.	
от 100 мкОм до 200 МОм		1 А	100 МОм	
		100 мА		
	200 МОм	10,0 А		
		1,0 А		
		100 мА		
		10 мА		
	2 Ом	1,0 А		1 Ом
		100 мА		
		10 мА		
		1 мА		
	20 Ом	100 мА		10 Ом
		10 мА		
1 мА				
100 мкА				
200 Ом	10 мА	100 Ом		
	1 мА			
	100 мкА			
	10 мкА			
2 кОм	1 мА	1 кОм		
	100 мкА			
	10 мкА			
	1 мкА			
20 кОм	100 мкА	10 кОм		
	10 мкА			
	1 мкА			
	100 нА			
200 кОм	10 мкА	100 кОм		
	1 мкА			
	100 нА			
	10 нА			
2 МОм	1 мкА	1 МОм		
	100 нА			
	10 нА			
20 МОм	100 нА	10 МОм		
	10 нА			
200 МОм	10 нА	100 МОм		

Примечания:
¹⁾ Пределы допускаемой абсолютной погрешности измерений электрического сопротивления постоянному току нормируется в диапазоне измерений электрического сопротивления постоянному току от 100 мкОм до 200 мкОм

4) Зафиксировать значения электрического сопротивления постоянному току с дисплея микроомметра.

Примечание: Для того чтобы исключить влияние сопротивления проводников подключаемых кабелей, измерения следует проводить по четырёхпроводной схеме, приведенной на рисунке 1. Экранированная камера ЛДПА.411-08.20.010 должна быть подключена к микроомметру согласно цветовой маркировке внутри камеры (рисунок 2).

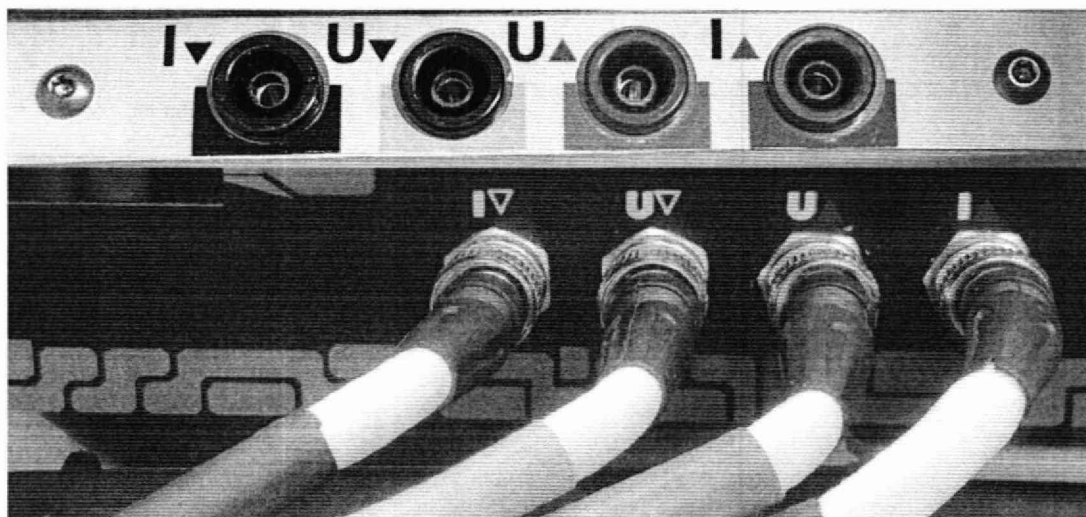


Рисунок 2 – Схема подключения микроомметра к экранированной камере ЛДПА.411-08.20.010

11 ПОДТВЕРЖДЕНИЕ СООТВЕТСТВИЯ СРЕДСТВА ИЗМЕРЕНИЙ МЕТРОЛОГИЧЕСКИМ ТРЕБОВАНИЯМ

Рассчитать абсолютную погрешность измерений электрического сопротивления постоянному току, ΔR , ед. изм., по формуле:

$$\Delta R = R_{\text{изм.}} - R_{\text{эт.}} \quad (1)$$

где: $R_{\text{изм.}}$ – измеренное значение сопротивления постоянному току с помощью микроомметра.

$R_{\text{эт.}}$ – значение сопротивления постоянному току воспроизводимое с помощью эталонного оборудования.

Микроомметр подтверждает соответствие метрологическим требованиям, установленным при утверждении типа, если полученные значения абсолютной погрешности измерений сопротивления постоянному току не превышают пределов, указанных в таблице А.1 Приложения А.

При невыполнении любого из вышеперечисленных условий (когда микроомметр не подтверждает соответствие метрологическим требованиям), поверку микроомметра прекращают, результаты поверки признают отрицательными.

12 ОФОРМЛЕНИЕ РЕЗУЛЬТАТОВ ПОВЕРКИ

12.1 Результаты поверки микроомметра подтверждаются сведениями, включенными в Федеральный информационный фонд по обеспечению единства измерений в соответствии с порядком, установленным действующим законодательством.

12.2 При проведении поверки в сокращенном объеме (в соответствии с заявлением владельца средства измерений) в сведениях о поверке указывается информация, для каких диапазонов измерений выполнена поверка.

12.3 По заявлению владельца микрометра или лица, представившего его на поверку, положительные результаты поверки (когда микрометра подтверждает соответствие метрологическим требованиям) оформляют свидетельством о поверке по форме, установленной в соответствии с действующим законодательством, и (или) нанесением на микрометр знака поверки, и (или) внесением в паспорт микрометра записи о проведенной поверке, заверяемой подписью поверителя и знаком поверки, с указанием даты поверки.

12.4 По заявлению владельца микрометра или лица, представившего его на поверку, отрицательные результаты поверки (когда микрометра не подтверждает соответствие метрологическим требованиям) оформляют извещением о непригодности к применению средства измерений по форме, установленной в соответствии с действующим законодательством.

12.5 Протоколы поверки микрометра оформляются по произвольной форме.

Инженер 1 категории ООО «НИЦ «ЭНЕРГО»



Буров И. И.

ПРИЛОЖЕНИЕ А

Основные метрологические характеристики микроомметров

Таблица А.1 – Метрологические характеристики

Диапазон измерений электрического сопротивления постоянному току, ед. изм.	Верхние пределы измерений электрического сопротивления постоянному току, ед. изм.	Устанавливаемые значения силы постоянного тока при измерении электрического сопротивления постоянному току, ед. изм.	Разрешение, ед. изм.	Пределы допускаемой основной абсолютной погрешности измерений электрического сопротивления постоянному току, ед. изм.
от 100 мкОм до 200 МОм	200 мкОм ¹⁾	10 А	0,01 мкОм	$\pm(0,005 \cdot A_x + 2 \text{ ед.м.р})$
	2 мОм	10 А	0,1 мкОм	$\pm(0,003 \cdot A_x + 6 \text{ ед.м.р})$
		1 А	0,1 мкОм	$\pm(0,005 \cdot A_x + 8 \text{ ед.м.р})$
	20 мОм	10 А	1 мкОм	$\pm(0,002 \cdot A_x + 8 \text{ ед.м.р})$
		1 А	1 мкОм	$\pm(0,0008 \cdot A_x + 4 \text{ ед.м.р})$
		100 мА	1 мкОм	$\pm(0,001 \cdot A_x + 6 \text{ ед.м.р})$
	200 мОм	10 А	10 мкОм	$\pm(0,0001 \cdot A_x + 2 \text{ ед.м.р})$
		1 А	10 мкОм	$\pm(0,0001 \cdot A_x + 2 \text{ ед.м.р})$
		100 мА	10 мкОм	$\pm(0,0008 \cdot A_x + 4 \text{ ед.м.р})$
		10 мА	10 мкОм	$\pm(0,0009 \cdot A_x + 4 \text{ ед.м.р})$
	2 Ом	1 А	100 мкОм	$\pm(0,0001 \cdot A_x + 2 \text{ ед.м.р})$
		100 мА	100 мкОм	$\pm(0,0001 \cdot A_x + 2 \text{ ед.м.р})$
		10 мА	100 мкОм	$\pm(0,0007 \cdot A_x + 4 \text{ ед.м.р})$
		1 мА	100 мкОм	$\pm(0,0001 \cdot A_x + 4 \text{ ед.м.р})$
	20 Ом	100 мА	1 мОм	$\pm(0,0001 \cdot A_x + 2 \text{ ед.м.р})$
		10 мА	1 мОм	$\pm(0,0001 \cdot A_x + 2 \text{ ед.м.р})$
		1 мА	1 мОм	$\pm(0,0002 \cdot A_x + 2 \text{ ед.м.р})$
		100 мкА	1 мОм	$\pm(0,0009 \cdot A_x + 4 \text{ ед.м.р})$
	200 Ом	10 мА	10 мОм	$\pm(0,0002 \cdot A_x + 2 \text{ ед.м.р})$
		1 мА	10 мОм	$\pm(0,0002 \cdot A_x + 2 \text{ ед.м.р})$
		100 мкА	10 мОм	$\pm(0,0008 \cdot A_x + 4 \text{ ед.м.р})$
		10 мкА	10 мОм	$\pm(0,0009 \cdot A_x + 4 \text{ ед.м.р})$
	2 кОм	1 мА	100 мОм	$\pm(0,0001 \cdot A_x + 2 \text{ ед.м.р})$
		100 мкА	100 мОм	$\pm(0,0002 \cdot A_x + 2 \text{ ед.м.р})$
		10 мкА	100 мОм	$\pm(0,0002 \cdot A_x + 2 \text{ ед.м.р})$
		1 мкА	100 мОм	$\pm(0,0004 \cdot A_x + 2 \text{ ед.м.р})$
	20 кОм	100 мкА	1 Ом	$\pm(0,0001 \cdot A_x + 2 \text{ ед.м.р})$
		10 мкА	1 Ом	$\pm(0,0001 \cdot A_x + 2 \text{ ед.м.р})$
		1 мкА	1 Ом	$\pm(0,0007 \cdot A_x + 4 \text{ ед.м.р})$
		100 нА	1 Ом	$\pm(0,0005 \cdot A_x + 4 \text{ ед.м.р})$
	200 кОм	10 мкА	10 Ом	$\pm(0,0001 \cdot A_x + 2 \text{ ед.м.р})$
		1 мкА	10 Ом	$\pm(0,0001 \cdot A_x + 2 \text{ ед.м.р})$
		100 нА	10 Ом	$\pm(0,0011 \cdot A_x + 4 \text{ ед.м.р})$
		10 нА	10 Ом	$\pm(0,004 \cdot A_x + 4 \text{ ед.м.р})$
	2 МОм	1 мкА	100 Ом	$\pm(0,0002 \cdot A_x + 2 \text{ ед.м.р})$
		100 нА	100 Ом	$\pm(0,0002 \cdot A_x + 2 \text{ ед.м.р})$
		10 нА	100 Ом	$\pm(0,0005 \cdot A_x + 4 \text{ ед.м.р})$
	20 МОм	100 нА	1 кОм	$\pm(0,0002 \cdot A_x + 2 \text{ ед.м.р})$
		10 нА	1 кОм	$\pm(0,0004 \cdot A_x + 2 \text{ ед.м.р})$

Диапазон измерений электрического сопротивления постоянному току, ед. изм.	Верхние пределы измерений электрического сопротивления постоянному току, ед. изм.	Устанавливаемые значения силы постоянного тока при измерении электрического сопротивления постоянному току, ед. изм.	Разрешение, ед. изм.	Пределы допускаемой основной абсолютной погрешности измерений электрического сопротивления постоянному току, ед. изм.
	200 МОм	10 нА	1 кОм	$\pm(0,0002 \cdot A_x + 2 \text{ ед.м.р})$

Примечания:

¹⁾ Пределы допускаемой основной абсолютной погрешности измерений электрического сопротивления постоянному току нормируется в диапазоне измерений электрического сопротивления постоянному току от 100 мкОм до 200 мкОм

A_x - значение измеряемой величины, ед.м.р. - единица младшего разряда.