

СОГЛАСОВАНО:  
Главный метролог  
ООО «ПРОММАШ ТЕСТ Метрология»



Лапшинов В.А.

«07» февраля 2023 г.

«ГСИ. Газоанализаторы портативные AVIS. Методика  
поверки»

МП-047-2023

г. Ставрополь,  
2023 г.

## 1. Общие положения

1.1 Настоящая методика поверки распространяется на газоанализаторы портативные AVIS (далее – газоанализаторы) и устанавливает методику их первичной и периодической поверок.

1.2 В результате поверки должны быть подтверждены следующие метрологические требования, приведенные в таблицах В.1-В.5 Приложения В настоящей МП-047-2023.

1.3 Прослеживаемость при поверке газоанализатора обеспечивается в соответствии с ГПС, утвержденной приказом Федерального агентства по техническому регулированию и метрологии от 31 декабря 2020 г. № 2315, к государственному первичному эталону единиц молярной доли, массовой доли и массовой концентрации компонентов в газовых и газоконденсатных средах ГЭТ 154-2019.

1.4 При определении метрологических характеристик поверяемого газоанализатора используется метод прямых измерений поверяемым газоанализатором величины, воспроизводимой с помощью государственных стандартных образцов состава газовых смесей или рабочих эталонов, соответствующих указанной ГПС.

1.5 Настоящей методикой поверки предусмотрена возможность проведения поверки отдельных измерительных каналов газоанализатора модификаций AVIS X1, AVIS X1 Pro, AVIS X4 AVIS X4 Pro и AVIS X5 Pro с обязательной передачей информации об объеме проведенной поверки в Федеральный информационный фонд по обеспечению единства измерений.

## 2. Перечень операций поверки

2.1 При проведении поверки должны выполняться операции, указанные в таблице 1.

Таблица 1 – Операция поверки

Наименование операции	Обязательность проведения операции при поверке		Номер пункта методики поверки
	первичной	периодической	
1. Внешний осмотр средства измерений	да	да	7
2. Контроль условий поверки (при подготовке к поверке и опробовании средства измерений)	да	да	8.1, 8.2
3. Опробование средства измерений	да	да	8.3
4. Проверка программного обеспечения	да	да	9
5. Определение метрологических характеристик средства измерений и подтверждение соответствия средства измерений метрологическим требованиям	да	да	10
6. Оформление результатов поверки	да	да	11

2.2 Если при проведении той или иной операции получен отрицательный результат, дальнейшая поверка прекращается.

## 3. Требования к условиям проведения поверки

3.1 При проведении поверки соблюдаются следующие нормальные условия:

температура окружающей среды, °С	от +15 до +25
относительная влажность окружающей среды, %	от 30 до 80
атмосферное давление, кПа	от 84,0 до 106,7
мм рт. ст.	от 630 до 800

#### 4. Требования к специалистам, осуществляющим поверку

4.1 К проведению поверки допускается персонал, изучивший эксплуатационную документацию на поверяемый газоанализатор и средства измерений, участвующие при проведении поверки.

#### 5. Метрологические и технические требования к средствам поверки

5.1 При проведении поверки применяют средства, указанные в таблице 2.

Таблица 2 – Сведения о средствах поверки

Операции поверки, требующие применение средств поверки	Метрологические и технические требования к средствам поверки, необходимые для проведения поверки	Перечень рекомендуемых средств поверки
<p>п. 8.1 Контроль условий поверки (при подготовке к поверке и опробовании средства измерений)</p> <p>п. 8.3 Опробование средства измерений</p> <p>п. 9 Проверка программного обеспечения</p>	<p>Средства измерений температуры окружающей среды в диапазоне измерений от -45°C до +60 °С, ПГ: ±0,5 °С от -45°C до -20 °С включ. ±0,2 °С св. -20°C до +60 °С включ.; средства измерений атмосферного давления в диапазоне измерений: от 840 до 1060 гПа, ПГ: ±3 гПа; средства измерений относительной влажности воздуха в диапазоне измерений: от 0 до 99 %, ПГ: ±2 %</p>	<p>Измеритель влажности и температуры ИВТМ-7 М 5-Д, рег. № 71394-18</p>
<p>п. 10 Определение метрологических характеристик средства измерений и подтверждение соответствия средства измерений метрологическим требованиям</p>	<p>Средства измерений температуры окружающей среды в диапазоне измерений от -45°C до +60 °С, ПГ: ±0,5 °С от -45°C до -20 °С включ. ±0,2 °С св. -20°C до +60 °С включ.; средства измерений атмосферного давления в диапазоне измерений: от 840 до 1060 гПа, ПГ: ±3 гПа; средства измерений относительной влажности воздуха в диапазоне измерений: от 0 до 99 %, ПГ: ±2 %</p>	<p>Измеритель влажности и температуры ИВТМ-7 М 5-Д, рег. № 71394-18</p>
	<p>Рабочий эталон 1-го разряда по Приказу Федерального агентства по техническому регулированию и метрологии от «31» декабря 2020 г. № 2315</p>	<p>Генераторы газовых смесей ГГС мод. ГГС-Р, ГГС-Т, ГГС-К, ГГС-03-03, рег. № 62151-15</p>
	<p>Рабочий эталон 1-го разряда по Приказу Федерального агентства по техническому регулированию и метрологии от «31» декабря 2020 г. № 2315.</p>	<p>Установки динамические - рабочие эталоны 1-го разряда Микрогаз-ФМ, рег. № 68284-17</p>
	<p>Рабочий эталон 1-го разряда по Приказу Федерального агентства по техническому регулированию и метрологии от «31» декабря 2020 г. № 2315.</p>	<p>Комплекс газоаналитический ГНП-1, рег. № 68283-17</p>

## Продолжение таблицы 2

Операции поверки, требующие применение средств поверки	Метрологические и технические требования к средствам поверки, необходимые для проведения поверки	Перечень рекомендуемых средств поверки
п. 10 Определение метрологических характеристик средства измерений и подтверждение соответствия средства измерений метрологическим требованиям	Рабочий эталон 1-го разряда по Приказу Федерального агентства по техническому регулированию и метрологии от «31» декабря 2020 г. № 2315.	Генераторы газовых смесей - рабочие эталоны 1-го разряда Т700, 700Е, Т700U, 700EU, Т700Н, Т703, 703Е, Т703U, 702, Т750, рег. № 58708-14
	Рабочий эталон 1-го разряда по Приказу Федерального агентства по техническому регулированию и метрологии от «31» декабря 2020 г. № 2315.	Источники микропотока ИМ-ГП, рег. № 68336-17
	Рабочий эталон 1-го разряда по Приказу Федерального агентства по техническому регулированию и метрологии от «31» декабря 2020 г. № 2315.	Источники микропотока ИМ-РТ, рег. № 46915-11
	Рабочий эталон 1-го разряда по Приказу Федерального агентства по техническому регулированию и метрологии от «31» декабря 2020 г. № 2315.	Источники микропотока ИМ-ВРЗ, рег. № 50363-12
	Рабочие эталоны 0-го и 1-го разряда по Приказу Федерального агентства по техническому регулированию и метрологии от «31» декабря 2020 г. № 2315	Стандартные образцы состава газовых смесей ГСО в баллонах под давлением в соответствии с приложением А
	Средства измерений расхода газа в диапазоне измерений от 500 до 1000 см <sup>3</sup> /мин, приведенной погрешностью не более ±4 %	Ротаметр с местными показаниями стеклянный РМС, РМС-А-0,063 ГУЗ-2, рег. № 67050-17
	Средство для измерений времени в диапазоне измерений от 0 до 59,99 с; от 0 до 9 ч. 59 мин. 59,99 с, с абсолютной погрешностью ± (9.6×10 <sup>-6</sup> ×Т <sub>х</sub> +0,01) с, Т <sub>х</sub> -значение измеренного интервала времени	Секундомер электронный Интеграл С-01, рег. № 44154-16
	Поверочный нулевой газ (ПНГ) марка «А»	Воздух синтетический сжатый (ТУ20.11.13-020-20810646-2021)
	Поверочный нулевой газ (ПНГ) 1 сорт	Азот газообразный особой чистоты (ГОСТ 9293-74 с изм. 1, 2, 3.)

## Окончание таблицы 2

Операции поверки, требующие применение средств поверки	Метрологические и технические требования к средствам поверки, необходимые для проведения поверки	Перечень рекомендуемых средств поверки
п. 10 Определение метрологических характеристик средства измерений и подтверждение соответствия средства измерения метрологическим требованиям	Диаметр условного прохода 5 мм. толщина стенки 1 мм	Трубка фторопластовая* по ТУ 6-05-2059-87
	Диапазон рабочего давления (0-150) кгс/см <sup>2</sup>	Вентиль точной регулировки ВТР-1, АПИ4.463.008 или натекатель Н-12*
	Диапазон рабочего давления (0-150) кгс/см <sup>2</sup>	Двухступенчатые регуляторы давления серии 2000*;
	Диапазон рабочего давления (0-150) кгс/см <sup>2</sup>	Редуктор универсальный GCE ProControl НП*
	-	Калибровочная насадка*
<p>1) допускается использование стандартных образцов состава газовых смесей (ГС), не указанных в настоящей методике поверки, при выполнении следующих условий:</p> <ul style="list-style-type: none"> <li>- номинальное значение и пределы допускаемого отклонения содержания определяемого компонента в ГС должны соответствовать указанному для соответствующей ГС из приложения А;</li> <li>- отношение погрешности, с которой устанавливается содержание компонента в ГС к пределу допускаемой основной погрешности поверяемого газоанализатора, должно быть не более 1/2.</li> </ul> <p>2) все средства поверки, кроме отмеченных в таблице 2 знаком «*», должны иметь действующие сведения о результатах поверки, поверочные газовые смеси в баллонах под давлением – действующие паспорта;</p> <p>3) допускается использование других средств поверки, обеспечивающих определение метрологических характеристик с требуемой точностью.</p>		

## 6. Требования (условия) по обеспечению безопасности проведения поверки

6.1 Помещение, в котором проводят поверку, должно быть оборудовано приточно-вытяжной вентиляцией.

6.2 Должны выполняться требования техники безопасности для защиты персонала от поражения электрическим током согласно классу I ГОСТ 12.2.007.0-75.

6.3 Требования техники безопасности при эксплуатации ГС и чистых газов в баллонах под давлением должны соответствовать Федеральным нормам и правилам в области промышленной безопасности "Правила промышленной безопасности при использовании оборудования, работающего под избыточным давлением", утвержденным приказом Федеральной службы по экологическому, технологическому и атомному надзору от 15.12.2020 г. №536.

6.4 Не допускается сбрасывать ГС в атмосферу рабочих помещений.

## 7. Внешний осмотр средства измерений

7.1 При внешнем осмотре устанавливают соответствие газоанализатора следующим требованиям:

- соответствие внешнего вида средства измерений описанию и изображению, приведенному в описании типа;
- соответствие комплектности, указанному в эксплуатационной документации;
- соответствие маркировки требованиям, предусмотренным эксплуатационной документацией;
- отсутствие повреждений и дефектов, влияющих на работоспособность

7.2 Газоанализатор считают выдержавшим внешний осмотр, если он соответствует указанным выше требованиям.

## 8. Подготовка к поверке и опробование средства измерений

8.1 Контроль условий поверки

8.1.1 Проверить соблюдение условий проведения поверки на соответствие разделу 3 настоящей МП-047-2023.

8.2 Подготовка к поверке

8.2.1 Выполнить мероприятия по обеспечению условий безопасности.

8.2.2 Проверить наличие паспортов и сроки годности ГС в баллонах под давлением.

8.2.3 Баллоны с ГС выдержать при температуре поверки не менее 24 ч.

8.2.4 Выдержать поверяемые газоанализатор и средства поверки при температуре поверки в течение не менее 2 ч.

8.2.5 Подготовить поверяемый газоанализатор и эталонные средства измерений к работе в соответствии с эксплуатационной документацией.

8.3 Опробование

8.3.1. При опробовании проверяют общее функционирование газоанализатора, для чего включают газоанализатор, после чего осуществляется процедура тестирования, а после этого газоанализатор переходит в режим измерений.

8.3.2. Результат опробования считается положительным, если после тестирования отсутствуют сообщения об ошибке и газоанализатор перешел в режим измерений.

## 9. Проверка программного обеспечения средства измерений

9.1 Проверку соответствия ПО газоанализаторов проводят визуально двумя способами:

- при включении прибора или в меню прибора отображается номер ПО, провести идентификацию с данными в таблице 3;

- при подключении газоанализатора к ПК на главном экране в разделе информация о приборе сравнить номер ПО с данными в таблице 3.

Таблица 3 – Идентификационные данные ПО

Идентификационные данные (признаки)	Значение				
	AVIS X1	AVIS X1 Pro	AVIS X4	AVIS X4 Pro	AVIS X5 Pro
Идентификационное наименование ПО	FW_Avis X1	FW_AvisX 1P	FW_AvisX 4	FW_AvisX 4P	FW_AvisX 5P
Номер версии (идентификационный номер) ПО, не ниже	0.01				
Цифровой идентификатор ПО	-				

9.2 Результат подтверждения соответствия ПО считают положительным, если идентификационные данные ПО соответствуют указанным в таблице 3.

## 10. Определение метрологических характеристик средства измерений и подтверждение соответствия средства измерений метрологическим требованиям

### 10.1 Определение основной погрешности газоанализатора

10.1.1 Определение основной погрешности газоанализатора проводят в следующем порядке:

1) Собирают схему проведения поверки, приведенную на рисунке Б.1, Б.2 или Б.3, Приложения Б настоящей МП-047-2023;

2) Подают на вход газоанализатора через калибровочную насадку ГС (Приложения А, в соответствии с определяемым компонентом) с расходом (500-1000) см<sup>3</sup>/мин в последовательности №№ 1 – 2 – 3 – 2 – 1 – 3;

Время подачи ГС не менее утроенного номинального времени установления показаний по уровню  $T_{0,9ном}$ .

3) Зафиксировать установившиеся показания газоанализатора;

4) Повторяют операции по пп. 2) - 3) для всех поверяемых измерительных каналов газоанализатора.

10.1.2 Значение основной абсолютной ( $\Delta_i$ ) погрешности газоанализатора, рассчитывают по формуле (1):

$$\Delta_i = C_i - C_i^\partial, \quad (1)$$

где  $C_i$  – установившиеся показания на дисплее газоанализатора в  $i$ -ой точке поверки, объемная доля определяемого компонента, % (млн<sup>-1</sup>), дозврывоопасная концентрация, % НКПР или массовая концентрация, мг/м<sup>3</sup>;

$C_i^\partial$  – действительное значение содержания определяемого компонента в  $i$ -й ГС, объемная доля определяемого компонента, % (млн<sup>-1</sup>), дозврывоопасная концентрация, % НКПР или массовая концентрация, мг/м<sup>3</sup>.

10.1.3 Значение основной приведенной ( $\gamma_i$ , %) погрешности газоанализатора, рассчитывают по формуле (2):

$$\gamma_i = \frac{C_i - C_i^\partial}{C_B} \cdot 100 \%, \quad (2)$$

где  $C_B$  – верхний предел диапазона или поддиапазона измерений газоанализатора, для которого нормирована приведенная погрешность, объемная доля определяемого компонента, % (млн<sup>-1</sup>), дозврывоопасная концентрация, % НКПР или массовая концентрация, мг/м<sup>3</sup>.

10.1.4 Значение основной относительной погрешности ( $\delta_i$ , %) газоанализатора рассчитывают по формуле (3):

$$\delta_i = \frac{C_i - C_i^\partial}{C_i^\partial} \cdot 100 \%, \quad (3)$$

10.1.5 Результат поверки считать положительным, если полученные значения погрешности во всех точках поверки не превышают пределов, указанных в таблицах В.1-В.5 Приложения В настоящей МП-047-2023.

**11. Оформление результатов поверки**

11.1 При проведении поверки оформляют протокол результатов поверки.

11.2 Газоанализатор, удовлетворяющий требованиям настоящей методики поверки, признают годным к применению. При отрицательных результатах газоанализатор не допускают к применению.

11.3 Результаты поверки средств измерений подтверждаются сведениями о результатах поверки средств измерений, включенными в Федеральный информационный фонд по обеспечению единства измерений. По заявлению владельца средства измерений или лица, представившего его на поверку, выдается свидетельство о поверке средства измерений и (или) в паспорт средства измерений вносится запись о проведенной поверке, заверяемая подписью поверителя и знаком поверки, с указанием даты поверки, или выдается извещение о непригодности к применению средства измерений.



**Приложение А**  
(обязательное)

**Технические характеристики ГС, используемых при проведении поверки**

Таблица А.1 – Технические характеристики ГС, используемых при проведении поверки газоанализаторов с инфракрасным сенсором ИР

Определяемый компонент	Модификация сенсора	Диапазон и поддиапазоны измерений концентрации определяемого компонента		Номинальное значение определяемого компонента в ГС, пределы допускаемого отклонения			Пределы допускаемой основной погрешности аттестации, разряд	Номер ГС по реестру ГСО или Источник ГС
				ГС №1 <sup>1)2)</sup>	ГС №2	ГС №3		
Метан CH <sub>4</sub>	IR-CH <sub>4</sub> -100	от 0 до 4,4 % (от 0 до 100 % НКПР)		ПНГ-азот	2,2 % ±10 % отн.	3,96 % ±10 % отн.	1 разряд	ГСО 10597-2015
	IR-CH <sub>4</sub> -50T	от 0 до 2,2 % (от 0 до 50 % НКПР)		ПНГ-азот	1,1 % ±10 % отн.	1,98 % ±10 % отн.	1 разряд	ГСО 10597-2015
	IR-CH <sub>4</sub> -50	от 0 до 2,2 % (от 0 до 50 % НКПР)		ПНГ-азот	1,1 % ±10 % отн.	1,98 % ±10 % отн.	1 разряд	ГСО 10597-2015
	IR-CH <sub>4</sub> -100%	от 0 до 100 %	от 0 до 2,5 % включ.	ПНГ-азот	1,25 % ±10 % отн.	2,4 % ±10 % отн.	1 разряд	ГСО 10597-2015
			св. 2,5 до 100%	7,4% ±10 % отн.	50 % ±10 % отн.	90 % ±10% отн.	1 разряд	ГСО 10597-2015
	IR-CH <sub>4</sub> -7000	от 0 до 7000 мг/м <sup>3</sup>	от 0 до 500 мг/м <sup>3</sup> включ.	ПНГ-азот	250 мг/м <sup>3</sup> ±10 % отн.	475 мг/м <sup>3</sup> ±10 % отн.	1 разряд	ГСО 10597-2015
			св. 500 до 7000 мг/м <sup>3</sup>	525 мг/м <sup>3</sup> ±10 % отн.	3250 мг/м <sup>3</sup> ±10 % отн.	6675 мг/м <sup>3</sup> ±10 % отн.	1 разряд	ГСО 10597-2015
Этилен C <sub>2</sub> H <sub>4</sub>	IR-C <sub>2</sub> H <sub>4</sub> -100	от 0 до 2,3 % (от 0 до 100 % НКПР)		ПНГ-азот	1,15 % ±10 % отн.	2,07 % ±10 % отн.	1 разряд	ГСО 10597-2015
	IR-C <sub>2</sub> H <sub>4</sub> -50	0 до 1,15 % (от 0 до 50 % НКПР)		ПНГ-азот	0,57 % ±10 % отн.	1,03 % ±10 % отн.	1 разряд	ГСО 10597-2015

Продолжение таблицы А.1

Определяемый компонент	Модификация сенсора	Диапазон и поддиапазоны измерений концентрации определяемого компонента		Номинальное значение определяемого компонента в ГС, пределы допускаемого отклонения			Пределы допускаемой основной погрешности аттестации, разряд	Номер ГС по реестру ГСО или Источник ГС
				ГС №1 <sup>1)2)</sup>	ГС №2	ГС №3		
Пропан C <sub>3</sub> H <sub>8</sub>	IR-C <sub>3</sub> H <sub>8</sub> -100	0 до 1,7 % (от 0 до 100 % НКПР)		ПНГ-азот	0,85 % ±10 %	1,53 % ±10 %	1 разряд	ГСО 10597-2015
	IR-C <sub>3</sub> H <sub>8</sub> -50T	от 0 до 0,85 % (от 0 до 50 % НКПР)		ПНГ-азот	0,42 % ±10 % % отн.	0,76 % ±10 % % отн.	1 разряд	ГСО 10597-2015
Пропан C <sub>3</sub> H <sub>8</sub>	IR-C <sub>3</sub> H <sub>8</sub> -50	от 0 до 0,85 % (от 0 до 50 % НКПР)		ПНГ-азот	0,42 % ±10 % отн.	0,76 % ±10 % % отн.	1 разряд	ГСО 10597-2015
	IR-C <sub>3</sub> H <sub>8</sub> -100%	от 0 до 100 %		ПНГ-азот	50 % ±10 % отн.	90 % ±10 % отн.	1 разряд	ГСО 10597-2015
	IR-CH <sub>4</sub> -7000	от 0 до 7000 мг/м <sup>3</sup>	от 0 до 500 мг/м <sup>3</sup> включ.	ПНГ-азот	250 мг/м <sup>3</sup> ±10 % отн.	475 мг/м <sup>3</sup> ±10 % отн.	1 разряд	ГСО 10597-2015
			св. 500 до 7000 мг/м <sup>3</sup>	525 мг/м <sup>3</sup> ±10 % отн.	3250 мг/м <sup>3</sup> ±10 % отн.	6675 мг/м <sup>3</sup> ±10 % отн.	1 разряд	ГСО 10597-2015
н-бутан C <sub>4</sub> H <sub>10</sub>	IR-C <sub>4</sub> H <sub>10</sub> -100	от 0 до 1,4 % (от 0 до 100 % НКПР)		ПНГ-азот	0,7 % ±10 % отн.	1,26 % ±10 % % отн.	1 разряд	ГСО 10597-2015
	IR-C <sub>4</sub> H <sub>10</sub> -50	от 0 до 0,7 % (от 0 до 50 % НКПР)		ПНГ-азот	0,35 % ±10 % отн.	0,63 % ±10 % % отн.	1 разряд	ГСО 10597-2015
1-бутен C <sub>4</sub> H <sub>8</sub>	IR-C <sub>4</sub> H <sub>8</sub> -100	от 0 до 1,6 % (от 0 до 100 % НКПР)		ПНГ-азот	0,8 % ±10 % отн.	1,44 % ±10 % % отн.	1 разряд	ГСО 10540-2014
	IR-C <sub>4</sub> H <sub>8</sub> -50	от 0 до 0,8 % (от 0 до 50 % НКПР)		ПНГ-азот	0,4 % ±10 % отн.	0,72 % ±10 % % отн.	1 разряд	ГСО 10540-2014
2-метилпропан (изобутан) i-C <sub>4</sub> H <sub>10</sub>	IR-i-C <sub>4</sub> H <sub>10</sub> -100	от 0 до 1,30 % (от 0 до 100 % НКПР)		ПНГ-азот	0,65 % ±10 % отн.	1,17 % ±10 % % отн.	1 разряд	ГСО 10540-2014
	IR-i-C <sub>4</sub> H <sub>10</sub> -50	от 0 до 0,65 % (от 0 до 50 % НКПР)		ПНГ-азот	0,32 % ±10 % отн.	0,58 % ±10 % % отн.	1 разряд	ГСО 10540-2014

Продолжение таблицы А.1

Определяемый компонент	Модификация сенсора	Диапазон и поддиапазоны измерений концентрации определяемого компонента	Номинальное значение определяемого компонента в ГС, пределы допускаемого отклонения			Пределы допускаемой основной погрешности аттестации, разряд	Номер ГС по реестру ГСО или Источник ГС
			ГС №1 <sup>1)2)</sup>	ГС №2	ГС №3		
н-пентан C <sub>5</sub> H <sub>12</sub>	IR-C <sub>5</sub> H <sub>12</sub> -100	от 0 до 1,1 % (от 0 до 100 % НКПР)	ПНГ-азот	0,55 % ±10 % отн.	0,99 % ±10 % % отн.	1 разряд	ГСО 10597-2015
	IR-C <sub>5</sub> H <sub>12</sub> -50	от 0 до 0,55 % (от 0 до 50 % НКПР)	ПНГ-азот	0,27 % ±10 % отн.	0,49 % ±10 % % отн.	1 разряд	ГСО 10597-2015
Циклопентан C <sub>5</sub> H <sub>10</sub>	IR-C <sub>5</sub> H <sub>10</sub> -100	от 0 до 1,4 % (от 0 до 100 % НКПР)	ПНГ-азот	0,7 % ±10 % отн.	1,26 % ±10 % % отн.	1 разряд	ГСО 10540-2014
	IR-C <sub>5</sub> H <sub>12</sub> -50	от 0 до 0,7 % (от 0 до 50 % НКПР)	ПНГ-азот	0,35 % ±10 % отн.	0,63 % ±10 % % отн.	1 разряд	ГСО 10540-2014
н-гексан C <sub>6</sub> H <sub>14</sub>	IR-C <sub>6</sub> H <sub>14</sub> -100	от 0 до 1,0 % (от 0 до 100 % НКПР)	ПНГ-азот	0,5 % ±10 % отн.	0,9 % ±10 % % отн.	1 разряд	ГСО 10597-2015
	IR-C <sub>6</sub> H <sub>14</sub> -50	от 0 до 0,5 % (от 0 до 50 % НКПР)	ПНГ-азот	0,25 % ±10 % отн.	0,45 % ±10 % % отн.	1 разряд	ГСО 10597-2015
Циклогексан C <sub>6</sub> H <sub>12</sub>	IR-C <sub>6</sub> H <sub>12</sub> -100	от 0 до 1,0 % (от 0 до 100 % НКПР)	ПНГ-азот	0,5 % ±10 % отн.	0,9 % ±10 % % отн.	1 разряд	ГСО 10540-2014
	IR-C <sub>6</sub> H <sub>12</sub> -50	от 0 до 0,5 % (от 0 до 50 % НКПР)	ПНГ-азот	0,25 % ±10 % отн.	0,45 % ±10 % % отн.	1 разряд	ГСО 10540-2014
Этан C <sub>2</sub> H <sub>6</sub>	IR-C <sub>2</sub> H <sub>6</sub> -100	от 0 до 2,4 % (от 0 до 100 % НКПР)	ПНГ-азот	1,2 % ±10 % отн.	2,16 % ±10 % % отн.	1 разряд	ГСО 10540-2014
	IR-C <sub>2</sub> H <sub>6</sub> -50	от 0 до 1,2 % (от 0 до 50 % НКПР)	ПНГ-азот	0,6 % ±10 % отн.	1,08 % ±10 % % отн.	1 разряд	ГСО 10540-2014
Метанол CH <sub>3</sub> OH	IR-CH <sub>3</sub> OH-50	от 0 до 3,0 % (от 0 до 50 % НКПР)	ПНГ-азот	1,5 % ±10 % отн.	2,7 % ±10 % % отн.	1 разряд	ГСО 10540-2014
Бензол C <sub>6</sub> H <sub>6</sub>	IR-C <sub>6</sub> H <sub>6</sub> -100	от 0 до 1,2 % (от 0 до 100 % НКПР)	ПНГ-азот	0,6 % ±10 % отн.	1,08 % ±10 % % отн.	1 разряд	ГСО 10540-2014
	IR-C <sub>6</sub> H <sub>6</sub> -50	от 0 до 0,6 % (от 0 до 50 % НКПР)	ПНГ-азот	0,3 % ±10 % отн.	0,54 % ±10 % % отн.	1 разряд	ГСО 10540-2014

Продолжение таблицы А.1

Определяемый компонент	Модификация сенсора	Диапазон и поддиапазоны измерений концентрации определяемого компонента		Номинальное значение определяемого компонента в ГС, пределы допускаемого отклонения			Пределы допускаемой основной погрешности аттестации, разряд	Номер ГС по реестру ГСО или Источник ГС
				ГС №1 <sup>1)2)</sup>	ГС №2	ГС №3		
Пропилен (пропен) C <sub>3</sub> H <sub>6</sub>	IR-C <sub>3</sub> H <sub>6</sub> -100	от 0 до 2,0 % (от 0 до 100 % НКПР)		ПНГ-азот	1,0 % ±10 % % отн.	1,8 % ±10 % отн.	1 разряд	ГСО 10540-2014
	IR-C <sub>3</sub> H <sub>6</sub> -50	от 0 до 1,0 % (от 0 до 50 % НКПР)		ПНГ-азот	0,5 % ±10 % % отн.	0,9 % ±10 % отн.	1 разряд	ГСО 10540-2014
Этанол C <sub>2</sub> H <sub>5</sub> OH	IR-C <sub>2</sub> H <sub>5</sub> OH-48,3	от 0 до 1,5 % (от 0 до 48,3 % НКПР)		ПНГ-азот	0,75 % ±10 % % отн.	1,35 % ±10 % % отн.	1 разряд	ГСО 10534-2014
н-гептан C <sub>7</sub> H <sub>16</sub>	IR-C <sub>7</sub> H <sub>16</sub> -100	от 0 до 0,85% (от 0 до 100 % НКПР)		ПНГ-азот	0,42 % ±10 % % отн.	0,76 % ±10 % % отн.	1 разряд	ГСО 10540-2014
	IR-C <sub>7</sub> H <sub>16</sub> -50	от 0 до 0,425 % (от 0 до 50 % НКПР)		ПНГ-азот	0,21 % ±10 % % отн.	0,38 % ±10 % % отн.	1 разряд	ГСО 10540-2014
Оксид этилена C <sub>2</sub> H <sub>4</sub> O	IR-C <sub>2</sub> H <sub>4</sub> O-100	от 0 до 2,6 % (от 0 до 100 % НКПР)		ПНГ-азот	1,3 % ±10 % % отн.	2,34 % ±10 % % отн.	1 разряд	ГСО 10540-2014
	IR-C <sub>2</sub> H <sub>4</sub> O-50	от 0 до 1,3 % (от 0 до 50 % НКПР)		ПНГ-азот	0,65 % ±10 % % отн.	1,17 % ±10 % % отн.	1 разряд	ГСО 10540-2014
Диоксид углерода CO <sub>2</sub>	IR-CO <sub>2</sub> -2,5	от 0 до 2,5 %	от 0 до 0,5 % включ.	ПНГ-азот	0,25 % ±10 % % отн.	0,475 % ±10 % % отн.	1 разряд	ГСО 10540-2014
			св. 0,5 до 2,5 %	0,60 % ±10 % % отн.	1,25 % ±10 % % отн.	2,25 % ±10 % % отн.	1 разряд	ГСО 10540-2014
	IR-CO <sub>2</sub> -5	от 0 до 5,0 %	от 0 до 2,5 % включ.	ПНГ-азот	1,25 % ±10 % % отн.	2,4 % ±10 % отн.	1 разряд	ГСО 10540-2014
			св. 2,5 до 5,0 %	2,63 % ±10 % % отн.	3,75 % ±10 % % отн.	4,75 % ±10 % % отн.	1 разряд	ГСО 10540-2014
	IR-CO <sub>2</sub> -20	от 0 до 20 %	от 0 до 1 % включ.	ПНГ-азот	0,5 % ±10 % отн.	0,9 % ±10 % отн.	1 разряд	ГСО 10540-2014
			св. 1 до 20 %	1,95 % ±10 % отн.	10,5 % ±10 % отн.	18 % ±10 % отн.	1 разряд	ГСО 10540-2014

Продолжение таблицы А.1

Определяемый компонент	Модификация сенсора	Диапазон и поддиапазоны измерений концентрации определяемого компонента	Номинальное значение определяемого компонента в ГС, пределы допускаемого отклонения			Пределы допускаемой основной погрешности аттестации, разряд	Номер ГС по реестру ГСО или Источник ГС
			ГС №1 <sup>1)2)</sup>	ГС №2	ГС №3		
2-пропанон (ацетон) C <sub>3</sub> H <sub>6</sub> O	IR-C <sub>3</sub> H <sub>6</sub> O-50	от 0 до 1,25 % (от 0 до 50 % НКПР)	ПНГ-азот	0,62 % ±10 % % отн.	1,12 % ±10 % % отн.	1 разряд	ГСО 10534-2014
2-метилпропен (изобутилен) i-C <sub>4</sub> H <sub>8</sub>	IR-i-C <sub>4</sub> H <sub>8</sub> -100	от 0 до 1,6 % (от 0 до 100 % НКПР)	ПНГ-азот	0,8 % ±10 % % отн.	1,35 % ±10 % % отн.	1 разряд	ГСО 10540-2014
	IR-i-C <sub>4</sub> H <sub>8</sub> -50	от 0 до 0,8 % (от 0 до 50 % НКПР)	ПНГ-азот	0,4 % ±10 % % отн.	0,72 % ±10 % % отн.	1 разряд	ГСО 10540-2014
2-метил-1,3-бутадиен (изопрен) C <sub>5</sub> H <sub>8</sub>	IR-C <sub>5</sub> H <sub>8</sub> -100	от 0 до 1,7 % (от 0 до 100 % НКПР)	ПНГ-азот	0,85 % ±10 % % отн.	1,53 % ±10 % % отн.	1 разряд	ГСО 10540-2014
	IR-C <sub>5</sub> H <sub>8</sub> -50	от 0 до 0,85 % (от 0 до 50 % НКПР)	ПНГ-азот	0,42 % ±10 % % отн.	0,76 % ±10 % % отн.	1 разряд	ГСО 10540-2014
Ацетилен C <sub>2</sub> H <sub>2</sub>	IR-C <sub>2</sub> H <sub>2</sub> -100	от 0 до 2,30 % (от 0 до 100 % НКПР)	ПНГ-азот	1,15 % ±10 % % отн.	2,07 % ±10 % % отн.	1 разряд	ГСО 10540-2014
	IR-C <sub>2</sub> H <sub>2</sub> -50	от 0 до 1,15 % (от 0 до 50 % НКПР)	ПНГ-азот	0,57 % ±10 % % отн.	1,03 % ±10 % % отн.	1 разряд	ГСО 10540-2014
Акрилонитрил C <sub>3</sub> H <sub>3</sub> N	IR-C <sub>3</sub> H <sub>3</sub> N-50	от 0 до 1,4 % (от 0 до 50 % НКПР)	ПНГ-азот	0,7 % ±10 % % отн.	1,26 % ±10 % % отн.	1 разряд	ГСО 10534-2014
Метилбензол (толуол) C <sub>7</sub> H <sub>8</sub>	IR-C <sub>7</sub> H <sub>8</sub> -100	от 0 до 1,0 % (от 0 до 100 % НКПР)	ПНГ-азот	0,5 % ±10 % % отн.	0,90 % ±10 % % отн.	1 разряд	ГСО 10540-2014
	IR-C <sub>7</sub> H <sub>8</sub> -50	от 0 до 0,5 % (от 0 до 50 % НКПР)	ПНГ-азот	0,25 % ±10 % % отн.	0,45 % ±10 % % отн.	1 разряд	ГСО 10540-2014
Этилбензол C <sub>8</sub> H <sub>10</sub>	IR-C <sub>8</sub> H <sub>10</sub> -37,5T	от 0 до 0,3 % (от 0 до 37,5 % НКПР)	ПНГ-азот	0,15 % ±10 % % отн.	0,27 % ±10 % % отн.	1 разряд	ГСО 10540-2014
н-октан C <sub>8</sub> H <sub>18</sub>	IR-C <sub>8</sub> H <sub>18</sub> -50	от 0 до 0,4 % (от 0 до 50 % НКПР)	ПНГ-азот	0,2 % ±10 % % отн.	0,36 % ±10 % % отн.	1 разряд	ГСО 10540-2014
Этилацетат C <sub>4</sub> H <sub>8</sub> O <sub>2</sub>	IR-C <sub>4</sub> H <sub>8</sub> O <sub>2</sub> -50	от 0 до 1,0 % (от 0 до 50 % НКПР)	ПНГ-азот	0,5 % ±10 % % отн.	0,90 % ±10 % % отн.	1 разряд	ГСО 10534-2014

Продолжение таблицы А.1

Определяемый компонент	Модификация сенсора	Диапазон и поддиапазоны измерений концентрации определяемого компонента	Номинальное значение определяемого компонента в ГС, пределы допускаемого отклонения			Пределы допускаемой основной погрешности аттестации, разряд	Номер ГС по реестру ГСО или Источник ГС
			ГС №1 <sup>1)2)</sup>	ГС №2	ГС №3		
Бутилацетат C <sub>6</sub> H <sub>12</sub> O <sub>2</sub>	IR-C <sub>6</sub> H <sub>12</sub> O <sub>2</sub> -25T	от 0 до 0,3 % (от 0 до 25 % НКПР)	ПНГ-азот	0,15 % ±10 % отн.	0,27 % ±10 % отн.	1 разряд	ГСО 10534-2014
1,3-бутадиен (дивинил) C <sub>4</sub> H <sub>6</sub>	IR-C <sub>4</sub> H <sub>6</sub> -50	от 0 до 0,7 % (от 0 до 50 % НКПР)	ПНГ-азот	0,35 % ±10 % отн.	0,63 % ±10 % отн.	1 разряд	ГСО 10540-2014
1,2-дихлорэтан C <sub>2</sub> H <sub>4</sub> Cl <sub>2</sub>	IR-C <sub>2</sub> H <sub>4</sub> Cl <sub>2</sub> -50	от 0 до 3,1 % (от 0 до 50 % НКПР)	ПНГ-азот	1,55 % ±10 % отн.	2,79 % ±10 % отн.	1 разряд	ГСО 10549-2014
Диметилсульфид C <sub>2</sub> H <sub>6</sub> S	IR-C <sub>2</sub> H <sub>6</sub> S-50	от 0 до 1,1 % (от 0 до 50 % НКПР)	ПНГ-азот	0,55 % ±10 % отн.	0,99 % ±10 % отн.	1 разряд	ГСО 10540-2014
1-гексен C <sub>6</sub> H <sub>12</sub>	IR-C <sub>6</sub> H <sub>12</sub> -50	от 0 до 0,6 % (от 0 до 50 % НКПР)	ПНГ-азот	0,3 % ±10 % отн.	0,54 % ±10 % отн.	1 разряд	ГСО 10540-2014
2-бутанол (втор- бутанол) sec- C <sub>4</sub> H <sub>9</sub> OH	IR-sec-C <sub>4</sub> H <sub>9</sub> OH- 31,2T	от 0 до 0,5 % (от 0 до 31,2 % НКПР)	ПНГ-азот	0,25 % ±10 % отн.	0,45 % ±10 % отн.	1 разряд	ГСО 10534-2014
Винилхлорид C <sub>2</sub> H <sub>3</sub> Cl	IR-C <sub>2</sub> H <sub>3</sub> Cl-50	от 0 до 1,8 % (от 0 до 50 % НКПР)	ПНГ-азот	0,9 % ±10 % отн.	1,62 % ±10 % отн.	1 разряд	ГСО 10549-2014
Циклопропан C <sub>3</sub> H <sub>6</sub>	IR-C <sub>3</sub> H <sub>6</sub> -100	от 0 до 2,4 % (от 0 до 100 % НКПР)	ПНГ-азот	1,2 % ±10 % отн.	2,16 % ±10 % отн.	1 разряд	ГСО 10540-2014
	IR-C <sub>3</sub> H <sub>6</sub> -50	от 0 до 1,2 % (от 0 до 50 % НКПР)	ПНГ-азот	0,6 % ±10 % отн.	1,08 % ±10 % отн.	1 разряд	ГСО 10540-2014
Диметиловый эфир C <sub>2</sub> H <sub>6</sub> O	IR-C <sub>2</sub> H <sub>6</sub> O-50	от 0 до 1,35 % (от 0 до 50 % НКПР)	ПНГ-азот	0,67 % ±10 % отн.	1,21 % ±10 % отн.	1 разряд	ГСО 10534-2014
Диэтиловый эфир C <sub>4</sub> H <sub>10</sub> O	IR-C <sub>4</sub> H <sub>10</sub> O-50	от 0 до 0,85 % (от 0 до 50 % НКПР)	ПНГ-азот	0,42 % ±10 % отн.	0,76 % ±5 % отн.	1 разряд	ГСО 10534-2014
Оксид пропилена C <sub>3</sub> H <sub>6</sub> O	IR-C <sub>3</sub> H <sub>6</sub> O-50	от 0 до 0,95 % (от 0 до 50 % НКПР)	ПНГ-азот	0,47 % ±10 % отн.	0,85 % ±10 % отн.	1 разряд	ГСО 10534-2014

Продолжение таблицы А.1

Определяемый компонент	Модификация сенсора	Диапазон и поддиапазоны измерений концентрации определяемого компонента	Номинальное значение определяемого компонента в ГС, пределы допускаемого отклонения			Пределы допускаемой основной погрешности аттестации, разряд	Номер ГС по реестру ГСО или Источник ГС
			ГС №1 <sup>1)2)</sup>	ГС №2	ГС №3		
Хлорбензол C <sub>6</sub> H <sub>5</sub> Cl	IR-C <sub>8</sub> H <sub>5</sub> Cl-38,4T	от 0 до 0,5 % (от 0 до 38,4 % НКПР)	ПНГ-азот	0,25 % ±10 % отн.	0,45 % ±10 % отн.	1 разряд	ГСО 10549-2014
2-бутанон (метилэтилкетон) C <sub>4</sub> H <sub>8</sub> O	IR-C <sub>4</sub> H <sub>8</sub> O-50	от 0 до 0,75 % (от 0 до 50 % НКПР)	ПНГ-азот	0,37 % ±10 % отн.	0,67 % ±10 % отн.	1 разряд	ГСО 10534-2014
2-метил- 2-пропанол (трет-бутанол) tert-C <sub>4</sub> H <sub>9</sub> OH	IR-tert-C <sub>4</sub> H <sub>9</sub> OH-50	от 0 до 0,9 % (от 0 до 50 % НКПР)	ПНГ-азот	0,45 % ±10 % отн.	0,81 % ±10 % отн.	1 разряд	ГСО 10534-2014
2-метокси- 2-метилпропан (метилтретбутиловый эфир) tert-C <sub>5</sub> H <sub>12</sub> O	IR-tert-C <sub>5</sub> H <sub>12</sub> O-50	от 0 до 0,8 % (от 0 до 50 % НКПР)	ПНГ-азот	0,4 % ±10 % отн.	0,72 % ±10 % отн.	1 разряд	ГСО 10534-2014
1,4-диметилбензол (п-ксилол) p-C <sub>8</sub> H <sub>10</sub>	IR-p-C <sub>8</sub> H <sub>10</sub> -22,2T	от 0 до 0,2 % (от 0 до 22,2 % НКПР)	ПНГ-азот	0,1 % ±10 % отн.	0,18 % ±10 % отн.	1 разряд	ГСО 10540-2014
1,2-диметилбензол (о-ксилол) o-C <sub>8</sub> H <sub>10</sub>	IR-o-C <sub>8</sub> H <sub>10</sub> -20T	от 0 до 0,2 % (от 0 до 20 % НКПР)	ПНГ-азот	0,1 % ±10 % отн.	0,18 % ±10 % отн.	1 разряд	ГСО 10540-2014
2-пропанол (изопропанол) i-C <sub>3</sub> H <sub>7</sub> OH	IR-i-C <sub>3</sub> H <sub>7</sub> OH-50	от 0 до 1,0 % (от 0 до 50 % НКПР)	ПНГ-азот	0,5 % ±10 % отн.	0,90 % ±10 % отн.	1 разряд	ГСО 10534-2014
Октен C <sub>8</sub> H <sub>16</sub>	IR-C <sub>8</sub> H <sub>16</sub> -33,3T	от 0 до 0,3 % (от 0 до 33,3 % НКПР)	ПНГ-азот	0,15 % ±10 % отн.	0,27 % ±10 % отн.	1 разряд	ГСО 10540-2014

Продолжение таблицы А.1

Определяемый компонент	Модификация сенсора	Диапазон и поддиапазоны измерений концентрации определяемого компонента	Номинальное значение определяемого компонента в ГС, пределы допускаемого отклонения			Пределы допускаемой основной погрешности аттестации, разряд	Номер ГС по реестру ГСО или Источник ГС
			ГС №1 <sup>1)2)</sup>	ГС №2	ГС №3		
2-метилбутан (изопентан) i-C <sub>5</sub> H <sub>12</sub>	IR-i-C <sub>5</sub> H <sub>12</sub> -50	от 0 до 0,65 % (от 0 до 50 % НКПР)	ПНГ-азот	0,32% ±10 % отн.	0,58 % ±10 % отн.	1 разряд	ГСО 10540-2014
Метантиол (метилмеркаптан) CH <sub>3</sub> SH	IR-CH <sub>3</sub> SH-50	от 0 до 2,05 % (от 0 до 50 % НКПР)	ПНГ-азот	1,02 % ±10 % отн.	1,84 % ±10 % отн.	1 разряд	ГСО 10540-2014
Этантиол (этилмеркаптан) C <sub>2</sub> H <sub>5</sub> SH	IR-C <sub>2</sub> H <sub>5</sub> SH-50	от 0 до 1,4 % (от 0 до 50 % НКПР)	ПНГ-азот	0,7 % ±10 % отн.	1,26 % ±10 % отн.	1 разряд	ГСО 10540-2014
Ацетонитрил C <sub>2</sub> H <sub>3</sub> N	IR-C <sub>2</sub> H <sub>3</sub> N-50	от 0 до 1,5 % (от 0 до 50 % НКПР)	ПНГ-азот	0,75 % ±10 % отн.	1,35 % ±10 % отн.	1 разряд	ГСО 10534-2014
Диметилдисульфид C <sub>2</sub> H <sub>6</sub> S <sub>2</sub>	IR-C <sub>2</sub> H <sub>6</sub> S <sub>2</sub> -50	от 0 до 0,55 % (от 0 до 50 % НКПР)	ПНГ-азот	0,27 % ±10 % отн.	0,49 % ±10 % отн.	1 разряд	ГСО 10537-2014
Бензин	IR-ПНБ-50	от 0 до 50 % НКПР	ПНГ-азот	25±10 % НКПР	45±10 % НКПР	1 разряд	Комплект газоаналитический ГНП-1 рег.№68283-17
Дизельное топливо	IR-ПНД-50	от 0 до 50 % НКПР	ПНГ-азот	25±10 % НКПР	45±10 % НКПР	1 разряд	Комплект газоаналитический ГНП-1 рег.№68283-17
Керосин	IR-ПНК-50	от 0 до 50 % НКПР	ПНГ-азот	25±10 % НКПР	45±10 % НКПР	1 разряд	Комплект газоаналитический ГНП-1 рег.№68283-17



Окончание таблицы А.1

Определяемый компонент	Модификация сенсора	Диапазон и поддиапазоны измерений концентрации определяемого компонента		Номинальное значение определяемого компонента в ГС, пределы допускаемого отклонения			Пределы допускаемой основной погрешности аттестации, разряд	Номер ГС по реестру ГСО или Источник ГС
				ГС №1 <sup>1)2)</sup>	ГС №2	ГС №3		
Уайт-спирит	IR-ПНУ-50	от 0 до 50 % НКПР		ПНГ-азот	25±10 % НКПР	45±10 % НКПР	1 разряд	Комплект газоаналитический ГНП-1 рег.№68283-17
Сумма углеводородов СхНу (поверочный компонент метан)	IR-СхНуСН4-100	от 0 до 4,4 % (от 0 до 100 % НКПР)		ПНГ-азот	2,2 % ±10 % отн.	3,96 % ±10 % отн.	1 разряд	ГСО 10597-2015
	IR-СхНуСН4-50	от 0 до 2,2 % (от 0 до 50 % НКПР)		ПНГ-азот	1,1 % ±10 % отн.	1,98 % ±10 % отн.	1 разряд	ГСО 10597-2015
	IR-СхНуСН4-3000	от 0 до 3000 мг/м <sup>3</sup>	от 0 до 500 мг/м <sup>3</sup> включ.	ПНГ-азот	250 мг/м <sup>3</sup> ±10 % отн.	475 мг/м <sup>3</sup> ±10 % отн.	1 разряд	ГСО 10597-2015
			св. 500 до 3000 мг/м <sup>3</sup>	525 мг/м <sup>3</sup> ±10 % отн.	1750 мг/м <sup>3</sup> ±10 % отн.	2875 мг/м <sup>3</sup> ±10 % отн.	1 разряд	ГСО 10597-2015
Сумма углеводородов СхНу (поверочный компонент пропан)	IR-СхНуС3Н8-100	от 0 до 1,7 % (от 0 до 100 % НКПР)		ПНГ-азот	0,85 % ±10 % отн.	1,53 % ±10 % отн.	1 разряд	ГСО 10597-2015
	IR-СхНуС3Н8-50	от 0 до 0,85 % (от 0 до 50 % НКПР)		ПНГ-азот	0,42 % ±10 % отн.	0,76 % ±10 % отн.	1 разряд	ГСО 10597-2015
	IR-СхНуС3Н8-3000	от 0 до 3000 мг/м <sup>3</sup>	от 0 до 500 мг/м <sup>3</sup> включ.	ПНГ-азот	250 мг/м <sup>3</sup> ±10 % отн.	475 мг/м <sup>3</sup> ±10 % отн.	1 разряд	ГСО 10597-2015
			св. 500 до 3000 мг/м <sup>3</sup>	525 мг/м <sup>3</sup> ±10 % отн.	1750 мг/м <sup>3</sup> ±10 % отн.	2875 мг/м <sup>3</sup> ±10 % отн.	1 разряд	ГСО 10597-2015

<sup>1)</sup> Азот о.ч. сорт 1-ый по ГОСТ 9293-74 с изм. 1, 2, 3;  
<sup>2)</sup> Допускается использование ПНГ- воздуха марки А по ТУ20.11.13-020-20810646-2021 вместо азота о.ч. сорт 1-й по ГОСТ 9293-74

Таблица А.2 – Технические характеристики ГС, используемых при проведении поверки газоанализаторов с термокаталитическим сенсором (LEL)

Определяемый компонент	Модификация сенсора	Диапазон и поддиапазоны измерений концентрации определяемого компонента		Номинальное значение определяемого компонента в ГС, пределы допускаемого отклонения			Пределы допускаемой основной погрешности аттестации, разряд	Номер ГС по реестру ГСО или Источник ГС
				ГС №1 <sup>1)</sup>	ГС №2	ГС №3		
Метан CH <sub>4</sub>	LEL-CH <sub>4</sub> -50T	от 0 до 2,2 % (от 0 до 50 % НКПР)		ПНГ-воздух	1,1 % ±10 % отн.	1,98 % ±10 % отн.	1 разряд	ГСО 10599-2015
	LEL-CH <sub>4</sub> -50	от 0 до 2,2 % (от 0 до 50 % НКПР)		ПНГ-воздух	1,1 % ±10 % отн.	1,98 % ±10 % отн.	1 разряд	ГСО 10599-2015
	LEL-CH <sub>4</sub> -7000	от 0 до 7000 мг/м <sup>3</sup>	от 0 до 500 мг/м <sup>3</sup> включ.	ПНГ-азот	250 мг/м <sup>3</sup> ±10 % отн.	475 мг/м <sup>3</sup> ±10 % отн.	1 разряд	ГСО 10599-2015
			св. 500 до 7000 мг/м <sup>3</sup>	525 мг/м <sup>3</sup> ±10 % отн.	3250 мг/м <sup>3</sup> ±10 % отн.	6675 мг/м <sup>3</sup> ±10 % отн.	1 разряд	ГСО 10599-2015
Этилен C <sub>2</sub> H <sub>4</sub>	LEL-C <sub>2</sub> H <sub>4</sub> -50T	0 до 1,15 % (от 0 до 50 % НКПР)		ПНГ-воздух	0,57 % ±10 % отн.	1,03 % ±10 % отн.	1 разряд	ГСО 10599-2015
	LEL-C <sub>2</sub> H <sub>4</sub> -50	0 до 1,15 % (от 0 до 50 % НКПР)		ПНГ-воздух	0,57 % ±10 % отн.	1,03 % ±10 % отн.	1 разряд	ГСО 10599-2015
Пропан C <sub>3</sub> H <sub>8</sub>	LEL-C <sub>3</sub> H <sub>8</sub> -50T	от 0 до 0,85 % (от 0 до 50 % НКПР)		ПНГ-воздух	0,42 % ±10 % отн.	0,76 % ±10 % отн.	1 разряд	ГСО 10599-2015
	LEL-C <sub>3</sub> H <sub>8</sub> -50	от 0 до 0,85 % (от 0 до 50 % НКПР)		ПНГ-воздух	0,42 % ±10 % отн.	0,76 % ±10 % отн.	1 разряд	ГСО 10599-2015
	LEL-C <sub>3</sub> H <sub>8</sub> -7000	от 0 до 7000 мг/м <sup>3</sup>	от 0 до 500 мг/м <sup>3</sup> включ.	ПНГ-азот	250 мг/м <sup>3</sup> ±10 % отн.	475 мг/м <sup>3</sup> ±10 % отн.	1 разряд	ГСО 10599-2015
			св. 500 до 7000 мг/м <sup>3</sup>	525 мг/м <sup>3</sup> ±10 % отн.	3250 мг/м <sup>3</sup> ±10 % отн.	6675 мг/м <sup>3</sup> ±10 % отн.	1 разряд	ГСО 10599-2015
н-бутан C <sub>4</sub> H <sub>10</sub>	LEL-C <sub>4</sub> H <sub>10</sub> -50T	от 0 до 0,7 % (от 0 до 50 % НКПР)		ПНГ-воздух	0,35 % ±10 % отн.	0,63 % ±10 % отн.	1 разряд	ГСО 10540-2014
	LEL-C <sub>4</sub> H <sub>10</sub> -50	от 0 до 0,7 % (от 0 до 50 % НКПР)		ПНГ-воздух	0,35 % ±10 % отн.	0,63 % ±10 % отн.	1 разряд	ГСО 10540-2014

Продолжение таблицы А.2

Определяемый компонент	Модификация сенсора	Диапазон и поддиапазоны измерений концентрации определяемого компонента	Номинальное значение определяемого компонента в ГС, пределы допускаемого отклонения			Пределы допускаемой основной погрешности аттестации, разряд	Номер ГС по реестру ГСО или Источник ГС
			ГС №1 <sup>1)</sup>	ГС №2	ГС №3		
1-бутен C <sub>4</sub> H <sub>8</sub>	LEL-C <sub>4</sub> H <sub>8</sub> -50T	от 0 до 0,8 % (от 0 до 50 % НКПР)	ПНГ-воздух	0,4 % ±10 % отн.	0,72 % ±10 % отн.	1 разряд	ГСО 10540-2014
	LEL-C <sub>4</sub> H <sub>8</sub> -50	от 0 до 0,8 % (от 0 до 50 % НКПР)	ПНГ-воздух	0,4 % ±10 % отн.	0,72 % ±10 % отн.	1 разряд	ГСО 10540-2014
2-метилпропан (изобутан) i-C <sub>4</sub> H <sub>10</sub>	LEL-i-C <sub>4</sub> H <sub>10</sub> -50T	от 0 до 0,65 % (от 0 до 50 % НКПР)	ПНГ-воздух	0,32 % ±10 % отн.	0,58 % ±10 % отн.	1 разряд	ГСО 10540-2014
	LEL-i-C <sub>4</sub> H <sub>10</sub> -50	от 0 до 0,65 % (от 0 до 50 % НКПР)	ПНГ-воздух	0,32 % ±10 % отн.	0,58 % ±10 % отн.	1 разряд	ГСО 10540-2014
н-пентан C <sub>5</sub> H <sub>12</sub>	LEL-C <sub>5</sub> H <sub>12</sub> -50T	от 0 до 0,55 % (от 0 до 50 % НКПР)	ПНГ-воздух	0,27 % ±10 % отн.	0,49 % ±10 % отн.	1 разряд	ГСО 10540-2014
	LEL-C <sub>5</sub> H <sub>12</sub> -50	от 0 до 0,55 % (от 0 до 50 % НКПР)	ПНГ-воздух	0,27 % ±10 % отн.	0,49 % ±10 % отн.	1 разряд	ГСО 10540-2014
Циклопентан C <sub>5</sub> H <sub>10</sub>	LEL-C <sub>5</sub> H <sub>10</sub> -50T	от 0 до 0,7 % (от 0 до 50 % НКПР)	ПНГ-воздух	0,35 % ±10 % отн.	0,63 % ±10 % отн.	1 разряд	ГСО 10540-2014
	LEL-C <sub>5</sub> H <sub>10</sub> -50	от 0 до 0,7 % (от 0 до 50 % НКПР)	ПНГ-воздух	0,35 % ±10 % отн.	0,63 % ±10 % отн.	1 разряд	ГСО 10540-2014
н-гексан C <sub>6</sub> H <sub>14</sub>	LEL-C <sub>6</sub> H <sub>14</sub> -50T	от 0 до 0,5 % (от 0 до 50 % НКПР)	ПНГ-воздух	0,25 % ±10 % отн.	0,45 % ±10 % отн.	1 разряд	ГСО 10540-2014
	LEL-C <sub>6</sub> H <sub>14</sub> -50	от 0 до 0,5 % (от 0 до 50 % НКПР)	ПНГ-воздух	0,25 % ±10 % отн.	0,45 % ±10 % отн.	1 разряд	ГСО 10540-2014
Циклогексан C <sub>6</sub> H <sub>12</sub>	LEL-C <sub>6</sub> H <sub>12</sub> -50T	от 0 до 0,5 % (от 0 до 50 % НКПР)	ПНГ-воздух	0,25 % ±10 % отн.	0,45 % ±10 % отн.	1 разряд	ГСО 10540-2014
	LEL-C <sub>6</sub> H <sub>12</sub> -50	от 0 до 0,5 % (от 0 до 50 % НКПР)	ПНГ-воздух	0,25 % ±10 % отн.	0,45 % ±10 % отн.	1 разряд	ГСО 10540-2014
Этан C <sub>2</sub> H <sub>6</sub>	LEL-C <sub>2</sub> H <sub>6</sub> -50T	от 0 до 1,2 % (от 0 до 50 % НКПР)	ПНГ-воздух	0,6 % ±10 % отн.	1,08 % ±10 % отн.	1 разряд	ГСО 10540-2014

Продолжение таблицы А.2

Определяемый компонент	Модификация сенсора	Диапазон и поддиапазоны измерений концентрации определяемого компонента	Номинальное значение определяемого компонента в ГС, пределы допускаемого отклонения			Пределы допускаемой основной погрешности аттестации, разряд	Номер ГС по реестру ГСО или Источник ГС
			ГС №1 <sup>1)</sup>	ГС №2	ГС №3		
	LEL-C <sub>2</sub> H <sub>6</sub> -50	от 0 до 1,2 % (от 0 до 50 % НКПР)	ПНГ-воздух	0,6 % ±10 % отн.	1,08 % ±10 % отн.	1 разряд	ГСО 10540-2014
Метанол CH <sub>3</sub> OH	LEL-CH <sub>3</sub> OH-50T	от 0 до 3,0 % (от 0 до 50 % НКПР)	ПНГ-воздух	1,5 % ±10 % отн.	2,7 % ±10 % отн.	1 разряд	ГСО 10540-2014
	LEL-CH <sub>3</sub> OH-50	от 0 до 3,0 % (от 0 до 50 % НКПР)	ПНГ-воздух	1,5 % ±10 % отн.	2,7 % ±10 % отн.	1 разряд	ГСО 10540-2014
Бензол C <sub>6</sub> H <sub>6</sub>	LEL-C <sub>6</sub> H <sub>6</sub> -50T	от 0 до 0,6 % (от 0 до 50 % НКПР)	ПНГ-воздух	0,3 % ±10 % отн.	0,54 % ±10 % отн.	1 разряд	ГСО 10540-2014
	LEL-C <sub>6</sub> H <sub>6</sub> -50	от 0 до 0,6 % (от 0 до 50 % НКПР)	ПНГ-воздух	0,3 % ±10 % отн.	0,54 % ±10 % отн.	1 разряд	ГСО 10540-2014
Пропилен (пропен) C <sub>3</sub> H <sub>6</sub>	LEL-C <sub>3</sub> H <sub>6</sub> -50T	от 0 до 1,0 % (от 0 до 50 % НКПР)	ПНГ-воздух	0,5 % ±10 % отн.	0,90 % ±10 % отн.	1 разряд	ГСО 10540-2014
	LEL-C <sub>3</sub> H <sub>6</sub> -50	от 0 до 1,0 % (от 0 до 50 % НКПР)	ПНГ-воздух	0,5 % ±10 % отн.	0,90 % ±10 % отн.	1 разряд	ГСО 10540-2014
Этанол C <sub>2</sub> H <sub>5</sub> OH	LEL-C <sub>2</sub> H <sub>5</sub> OH-48,3T	от 0 до 1,5 % (от 0 до 48,3 % НКПР)	ПНГ-воздух	0,77 % ±10 % отн.	1,39 % ±10 % отн.	1 разряд	ГСО 10534-2014
	LEL-C <sub>2</sub> H <sub>5</sub> OH-48,3	от 0 до 1,5 % (от 0 до 48,3 % НКПР)	ПНГ-воздух	0,77 % ±10 % отн.	1,39 % ±10 % отн.	1 разряд	ГСО 10534-2014
н-гептан C <sub>7</sub> H <sub>16</sub>	LEL-C <sub>7</sub> H <sub>16</sub> -50T	от 0 до 0,425 % (от 0 до 50 % НКПР)	ПНГ-воздух	0,21 % ±10 % отн.	0,38 % ±10 % отн.	1 разряд	ГСО 10540-2014
	LEL-C <sub>7</sub> H <sub>16</sub> -50	от 0 до 0,425 % (от 0 до 50 % НКПР)	ПНГ-воздух	0,21 % ±10 % отн.	0,38 % ±10 % отн.	1 разряд	ГСО 10540-2014
Оксид этилена C <sub>2</sub> H <sub>4</sub> O	LEL-C <sub>2</sub> H <sub>4</sub> O-50T	от 0 до 1,3 % (от 0 до 50 % НКПР)	ПНГ-воздух	0,65 % ±10 % отн.	1,17 % ±10 % отн.	1 разряд	ГСО 10540-2014
	LEL-C <sub>2</sub> H <sub>4</sub> O-50	от 0 до 1,3 % (от 0 до 50 % НКПР)	ПНГ-воздух	0,65 % ±10 % отн.	1,17 % ±10 % отн.	1 разряд	ГСО 10540-2014

Продолжение таблицы А.2

Определяемый компонент	Модификация сенсора	Диапазон и поддиапазоны измерений концентрации определяемого компонента	Номинальное значение определяемого компонента в ГС, пределы допускаемого отклонения			Пределы допускаемой основной погрешности аттестации, разряд	Номер ГС по реестру ГСО или Источник ГС
			ГС №1 <sup>1)</sup>	ГС №2	ГС №3		
2-пропанон (ацетон) C <sub>3</sub> H <sub>6</sub> O	LEL-C <sub>3</sub> H <sub>6</sub> O-50T	от 0 до 1,25 % (от 0 до 50 % НКПР)	ПНГ-воздух	0,62 % ±10 % % отн.	1,12 % ±10 % % отн.	1 разряд	ГСО 10534-2014
	LEL-C <sub>3</sub> H <sub>6</sub> O-50	от 0 до 1,25 % (от 0 до 50 % НКПР)	ПНГ-воздух	0,62 % ±10 % % отн.	1,12 % ±10 % % отн.	1 разряд	ГСО 10534-2014
Водород H <sub>2</sub>	LEL-H <sub>2</sub> -50T	от 0 до 2,0 % (от 0 до 50 % НКПР)	ПНГ-воздух	1,0 % ±10 % % отн.	1,8 % ±10 % % отн.	1 разряд	ГСО 10540-2014
	LEL-H <sub>2</sub> -50	от 0 до 2,0 % (от 0 до 50 % НКПР)	ПНГ-воздух	1,0 % ±10 % % отн.	1,8 % ±10 % % отн.	1 разряд	ГСО 10540-2014
2-метилпропен (изобутилен) i-C <sub>4</sub> H <sub>8</sub>	LEL-i-C <sub>4</sub> H <sub>8</sub> -50T	от 0 до 0,8 % (от 0 до 50 % НКПР)	ПНГ-воздух	0,4 % ±10 % % отн.	0,72 % ±10 % % отн.	1 разряд	ГСО 10540-2014
	LEL-i-C <sub>4</sub> H <sub>8</sub> -50	от 0 до 0,8 % (от 0 до 50 % НКПР)	ПНГ-воздух	0,4 % ±10 % % отн.	0,72 % ±10 % % отн.	1 разряд	ГСО 10540-2014
2-метил-1,3-бутадиен (изопрен) C <sub>5</sub> H <sub>8</sub>	LEL-C <sub>5</sub> H <sub>8</sub> -50T	от 0 до 0,85 % (от 0 до 50 % НКПР)	ПНГ-воздух	0,42 % ±10 % % отн.	0,76 % ±10 % % отн.	1 разряд	ГСО 10540-2014
	LEL-C <sub>5</sub> H <sub>8</sub> -50	от 0 до 0,85 % (от 0 до 50 % НКПР)	ПНГ-воздух	0,42 % ±10 % % отн.	0,76 % ±10 % % отн.	1 разряд	ГСО 10540-2014
Ацетилен C <sub>2</sub> H <sub>2</sub>	LEL-C <sub>2</sub> H <sub>2</sub> -50T	от 0 до 1,15 % (от 0 до 50 % НКПР)	ПНГ-воздух	0,57 % ±10 % % отн.	1,03 % ±10 % % отн.	1 разряд	ГСО 10540-2014
	LEL-C <sub>2</sub> H <sub>2</sub> -50	от 0 до 1,15 % (от 0 до 50 % НКПР)	ПНГ-воздух	0,57 % ±10 % % отн.	1,03 % ±10 % % отн.	1 разряд	ГСО 10540-2014
Акрилонитрил C <sub>3</sub> H <sub>3</sub> N	LEL-C <sub>3</sub> H <sub>3</sub> N-50T	от 0 до 1,4 % (от 0 до 50 % НКПР)	ПНГ-воздух	0,7 % ±10 % % отн.	1,26 % ±10 % % отн.	1 разряд	ГСО 10534-2014
	LEL-C <sub>3</sub> H <sub>3</sub> N-50	от 0 до 1,4 % (от 0 до 50 % НКПР)	ПНГ-воздух	0,7 % ±10 % % отн.	1,26 % ±10 % % отн.	1 разряд	ГСО 10534-2014
Метилбензол (толуол) C <sub>7</sub> H <sub>8</sub>	LEL-C <sub>7</sub> H <sub>8</sub> -50T	от 0 до 0,5 % (от 0 до 50 % НКПР)	ПНГ-воздух	0,25 % ±10 % % отн.	0,45 % ±10 % % отн.	1 разряд	ГСО 10540-2014

Продолжение таблицы А.2

Определяемый компонент	Модификация сенсора	Диапазон и поддиапазоны измерений концентрации определяемого компонента	Номинальное значение определяемого компонента в ГС, пределы допускаемого отклонения			Пределы допускаемой основной погрешности аттестации, разряд	Номер ГС по реестру ГСО или Источник ГС
			ГС №1 <sup>1)</sup>	ГС №2	ГС №3		
	LEL-C <sub>7</sub> H <sub>8</sub> -50	от 0 до 0,5 % (от 0 до 50 % НКПР)	ПНГ-воздух	0,25 % ±10 % отн.	0,45 % ±10 % отн.	1 разряд	ГСО 10540-2014
Этилбензол C <sub>8</sub> H <sub>10</sub>	LEL-C <sub>8</sub> H <sub>10</sub> -37,5T	от 0 до 0,3 % (от 0 до 37,5 % НКПР)	ПНГ-воздух	0,15 % ±10 % отн.	0,27 % ±10 % отн.	1 разряд	ГСО 10540-2014
н-октан C <sub>8</sub> H <sub>18</sub>	LEL-C <sub>8</sub> H <sub>18</sub> -50T	от 0 до 0,4 % (от 0 до 50 % НКПР)	ПНГ-воздух	0,2 % ±10 % отн.	0,36 % ±10 % отн.	1 разряд	ГСО 10540-2014
	LEL-C <sub>8</sub> H <sub>18</sub> -50	от 0 до 0,4 % (от 0 до 50 % НКПР)	ПНГ-воздух	0,2 % ±10 % отн.	0,36 % ±10 % отн.	1 разряд	ГСО 10540-2014
Этилацетат C <sub>4</sub> H <sub>8</sub> O <sub>2</sub>	LEL-C <sub>4</sub> H <sub>8</sub> O <sub>2</sub> -50T	от 0 до 1,0 % (от 0 до 50 % НКПР)	ПНГ-воздух	0,50 % ±10 % отн.	0,90 % ±10 % отн.	1 разряд	ГСО 10534-2014
	LEL-C <sub>4</sub> H <sub>8</sub> O <sub>2</sub> -50	от 0 до 1,0 % (от 0 до 50 % НКПР)	ПНГ-воздух	0,50 % ±10 % отн.	0,90 % ±10 % отн.	1 разряд	ГСО 10534-2014
Метилацетат C <sub>3</sub> H <sub>6</sub> O <sub>2</sub>	LEL-C <sub>3</sub> H <sub>6</sub> O <sub>2</sub> -50T	от 0 до 1,55 % (от 0 до 50 % НКПР)	ПНГ-воздух	0,77 % ±10 % отн.	1,39 % ±10 % отн.	1 разряд	ГСО 10534-2014
	LEL-C <sub>3</sub> H <sub>6</sub> O <sub>2</sub> -50	от 0 до 1,55 % (от 0 до 50 % НКПР)	ПНГ-воздух	0,77 % ±10 % отн.	1,39 % ±10 % отн.	1 разряд	ГСО 10534-2014
Бутилацетат C <sub>6</sub> H <sub>12</sub> O <sub>2</sub>	LEL-C <sub>6</sub> H <sub>12</sub> O <sub>2</sub> -25T	от 0 до 0,3 % (от 0 до 25 % НКПР)	ПНГ-воздух	0,15 % ±10 % отн.	0,27 % ±10 % отн.	1 разряд	ГСО 10534-2014
1,3-бутадиен (дивинил) C <sub>4</sub> H <sub>6</sub>	LEL-C <sub>4</sub> H <sub>6</sub> -50T	от 0 до 0,7 % (от 0 до 50 % НКПР)	ПНГ-воздух	0,35 % ±10 % отн.	0,63 % ±10 % отн.	1 разряд	ГСО 10540-2014
	LEL-C <sub>4</sub> H <sub>6</sub> -50	от 0 до 0,7 % (от 0 до 50 % НКПР)	ПНГ-воздух	0,35 % ±10 % отн.	0,63 % ±10 % отн.	1 разряд	ГСО 10540-2014
1,2-дихлорэтан C <sub>2</sub> H <sub>4</sub> Cl <sub>2</sub>	LEL-C <sub>2</sub> H <sub>4</sub> Cl <sub>2</sub> -50T	от 0 до 3,1 % (от 0 до 50 % НКПР)	ПНГ-воздух	1,55 % ±10 % отн.	2,79 % ±10 % отн.	1 разряд	ГСО 10549-2014
	LEL-C <sub>2</sub> H <sub>4</sub> Cl <sub>2</sub> -50	от 0 до 3,1 % (от 0 до 50 % НКПР)	ПНГ-воздух	1,55 % ±10 % отн.	2,79 % ±10 % отн.	1 разряд	ГСО 10549-2014

Продолжение таблицы А.2

Определяемый компонент	Модификация сенсора	Диапазон и поддиапазоны измерений концентрации определяемого компонента	Номинальное значение определяемого компонента в ГС, пределы допускаемого отклонения			Пределы допускаемой основной погрешности аттестации, разряд	Номер ГС по реестру ГСО или Источник ГС
			ГС №1 <sup>1)</sup>	ГС №2	ГС №3		
Диметилсульфид C <sub>2</sub> H <sub>6</sub> S	LEL-C <sub>2</sub> H <sub>6</sub> S-50T	от 0 до 1,1 % (от 0 до 50 % НКПР)	ПНГ-воздух	0,55 % ±10 % отн.	0,99 % ±10 % отн.	1 разряд	ГСО 10540-2014
	LEL-C <sub>2</sub> H <sub>6</sub> S-50	от 0 до 1,1 % (от 0 до 50 % НКПР)	ПНГ-воздух	0,55 % ±10 % отн.	0,99 % ±10 % отн.	1 разряд	ГСО 10540-2014
1-гексен C <sub>6</sub> H <sub>12</sub>	LEL-C <sub>6</sub> H <sub>12</sub> -50T	от 0 до 0,6 % (от 0 до 50 % НКПР)	ПНГ-воздух	0,3 % ±10 % отн.	0,54 % ±10 % отн.	1 разряд	ГСО 10540-2014
	LEL-C <sub>6</sub> H <sub>12</sub> -50	от 0 до 0,6 % (от 0 до 50 % НКПР)	ПНГ-воздух	0,3 % ±10 % отн.	0,54 % ±10 % отн.	1 разряд	ГСО 10540-2014
2-бутанол (втор-бутанол) sec-C <sub>4</sub> H <sub>9</sub> OH	LEL-sec-C <sub>4</sub> H <sub>9</sub> OH-31,2T	от 0 до 0,5 % (от 0 до 31,2 % НКПР)	ПНГ-воздух	0,25 % ±10 % отн.	0,45 % ±10 % отн.	1 разряд	ГСО 10534-2014
Винилхлорид C <sub>2</sub> H <sub>3</sub> Cl	LEL-C <sub>2</sub> H <sub>3</sub> Cl-50T	от 0 до 1,8 % (от 0 до 50 % НКПР)	ПНГ-воздух	0,9 % ±10 % отн.	1,62 % ±10 % отн.	1 разряд	ГСО 10549-2014
	LEL-C <sub>2</sub> H <sub>3</sub> Cl-50	от 0 до 1,8 % (от 0 до 50 % НКПР)	ПНГ-воздух	0,9 % ±10 % отн.	1,62 % ±10 % отн.	1 разряд	ГСО 10549-2014
Циклопропан C <sub>3</sub> H <sub>6</sub>	LEL-C <sub>3</sub> H <sub>6</sub> -50T	от 0 до 1,2 % (от 0 до 50 % НКПР)	ПНГ-воздух	0,6 % ±10 % отн.	1,08 % ±10 % отн.	1 разряд	ГСО 10540-2014
	LEL-C <sub>3</sub> H <sub>6</sub> -50	от 0 до 1,2 % (от 0 до 50 % НКПР)	ПНГ-воздух	0,6 % ±10 % отн.	1,08 % ±10 % отн.	1 разряд	ГСО 10540-2014
Диметиловый эфир C <sub>2</sub> H <sub>6</sub> O	LEL-C <sub>2</sub> H <sub>6</sub> O-50T	от 0 до 1,35 % (от 0 до 50 % НКПР)	ПНГ-воздух	0,67 % ±10 % отн.	1,21 % ±10 % отн.	1 разряд	ГСО 10534-2014
	LEL-C <sub>2</sub> H <sub>6</sub> O-50	от 0 до 1,35 % (от 0 до 50 % НКПР)	ПНГ-воздух	0,67 % ±10 % отн.	1,21 % ±10 % отн.	1 разряд	ГСО 10534-2014
Диэтиловый эфир C <sub>4</sub> H <sub>10</sub> O	LEL-C <sub>4</sub> H <sub>10</sub> O-50T	от 0 до 0,85 % (от 0 до 50 % НКПР)	ПНГ-воздух	0,42 % ±10 % отн.	0,76 % ±10 % отн.	1 разряд	ГСО 10534-2014
	LEL-C <sub>4</sub> H <sub>10</sub> O-50	от 0 до 0,85 % (от 0 до 50 % НКПР)	ПНГ-воздух	0,42 % ±10 % отн.	0,76 % ±10 % отн.	1 разряд	ГСО 10534-2014

Продолжение таблицы А.2

Определяемый компонент	Модификация сенсора	Диапазон и поддиапазоны измерений концентрации определяемого компонента	Номинальное значение определяемого компонента в ГС, пределы допускаемого отклонения			Пределы допускаемой основной погрешности аттестации, разряд	Номер ГС по реестру ГСО или Источник ГС
			ГС №1 <sup>1)</sup>	ГС №2	ГС №3		
Оксид пропилена C <sub>3</sub> H <sub>6</sub> O	LEL-C <sub>3</sub> H <sub>6</sub> O-50T	от 0 до 0,95 % (от 0 до 50 % НКПР)	ПНГ-воздух	0,47 % ±10 % отн.	0,85 % ±10 % отн.	1 разряд	ГСО 10534-2014
	LEL-C <sub>3</sub> H <sub>6</sub> O-50	от 0 до 0,95 % (от 0 до 50 % НКПР)	ПНГ-воздух	0,47 % ±10 % отн.	0,85 % ±10 % отн.	1 разряд	ГСО 10534-2014
Хлорбензол C <sub>6</sub> H <sub>5</sub> Cl	LEL-C <sub>6</sub> H <sub>5</sub> Cl-38,4T	от 0 до 0,5 % (от 0 до 38,4 % НКПР)	ПНГ-воздух	0,25 % ±10 % отн.	0,45 % ±10 % отн.	1 разряд	ГСО 10549-2014
2-бутанон (метилэтилкетон) C <sub>4</sub> H <sub>8</sub> O	LEL-C <sub>4</sub> H <sub>8</sub> O-50T	от 0 до 0,75 % (от 0 до 50 % НКПР)	ПНГ-воздух	0,37 % ±10 % отн.	0,67 % ±10 % отн.	1 разряд	ГСО 10534-2014
	LEL-C <sub>4</sub> H <sub>8</sub> O-50	от 0 до 0,75 % (от 0 до 50 % НКПР)	ПНГ-воздух	0,37 % ±10 % отн.	0,67 % ±10 % отн.	1 разряд	ГСО 10534-2014
2-метил- 2-пропанол (трет-бутанол) tert-C <sub>4</sub> H <sub>9</sub> OH	LEL-tert-C <sub>4</sub> H <sub>9</sub> OH-50T	от 0 до 0,9 % (от 0 до 50 % НКПР)	ПНГ-воздух	0,45 % ±10 % отн.	0,81 % ±10 % отн.	1 разряд	ГСО 10534-2014
	LEL-tert-C <sub>4</sub> H <sub>9</sub> OH-50	от 0 до 0,9 % (от 0 до 50 % НКПР)	ПНГ-воздух	0,45 % ±10 % отн.	0,81 % ±10 % отн.	1 разряд	ГСО 10534-2014
2-метокси- 2-метилпропан (метилтретбутиловый эфир) tert-C <sub>5</sub> H <sub>12</sub> O	LEL-tert-C <sub>5</sub> H <sub>12</sub> O-50T	от 0 до 0,8 % (от 0 до 50 % НКПР)	ПНГ-воздух	0,4 % ±10 % отн.	0,72 % ±10 % отн.	1 разряд	ГСО 10534-2014
	LEL-tert-C <sub>5</sub> H <sub>12</sub> O-50	от 0 до 0,8 % (от 0 до 50 % НКПР)	ПНГ-воздух	0,4 % ±10 % отн.	0,72 % ±10 % отн.	1 разряд	ГСО 10534-2014
1,4-диметилбензол (п-ксилол) p-C <sub>8</sub> H <sub>10</sub>	LEL-p-C <sub>8</sub> H <sub>10</sub> -22,2T	от 0 до 0,2 % (от 0 до 22,2 % НКПР)	ПНГ-воздух	0,1 % ±10 % отн.	0,12 % ±10 % отн.	1 разряд	ГСО 10540-2014
1,2-диметилбензол (о-ксилол) o-C <sub>8</sub> H <sub>10</sub>	LEL-o-C <sub>8</sub> H <sub>10</sub> -20T	от 0 до 0,2 % (от 0 до 20 % НКПР)	ПНГ-воздух	0,1 % ±10 % отн.	0,12 % ±10 % отн.	1 разряд	ГСО 10540-2014
2-пропанол (изопропанол) i-C <sub>3</sub> H <sub>7</sub> OH	LEL-i-C <sub>3</sub> H <sub>7</sub> OH-50	от 0 до 1,0 % (от 0 до 50 % НКПР)	ПНГ-воздух	0,5 % ±10 % отн.	0,90 % ±10 % отн.	1 разряд	ГСО 10534-2014
Аммиак NH <sub>3</sub>	LEL-NH <sub>3</sub> -50T	от 0 до 7,5 % (от 0 до 50 % НКПР)	ПНГ-воздух	3,75 % ±10 % отн.	6,75 % ±10 % отн.	1 разряд	ГСО 10546-2014



Продолжение таблицы А.2

Определяемый компонент	Модификация сенсора	Диапазон и поддиапазоны измерений концентрации определяемого компонента	Номинальное значение определяемого компонента в ГС, пределы допускаемого отклонения			Пределы допускаемой основной погрешности аттестации, разряд	Номер ГС по реестру ГСО или Источник ГС
			ГС №1 <sup>1)</sup>	ГС №2	ГС №3		
	LEL-NH <sub>3</sub> -50	от 0 до 7,5 % (от 0 до 50 % НКПР)	ПНГ-воздух	3,75 % ±10 % отн.	6,75 % ±10 % отн.	1 разряд	ГСО 10546-2014
Октен C <sub>8</sub> H <sub>16</sub>	LEL-C <sub>8</sub> H <sub>16</sub> -33,3Т	от 0 до 0,3 % (от 0 до 33,3 % НКПР)	ПНГ-воздух	0,15 % ±10 % отн.	0,27 % ±10 % отн.	1 разряд	ГСО 10540-2014
2-метилбутан (изопентан) i-C <sub>5</sub> H <sub>12</sub>	LEL-i-C <sub>5</sub> H <sub>12</sub> -50Т	от 0 до 0,65 % (от 0 до 50 % НКПР)	ПНГ-воздух	0,32% ±10 % отн.	0,58 % ±10 % отн.	1 разряд	ГСО 10540-2014
	LEL-i-C <sub>5</sub> H <sub>12</sub> -50	от 0 до 0,65 % (от 0 до 50 % НКПР)	ПНГ-воздух	0,32% ±10 % отн.	0,58 % ±10 % отн.	1 разряд	ГСО 10540-2014
Метантиол (метилмеркаптан) CH <sub>3</sub> SH	LEL-CH <sub>3</sub> SH-50	от 0 до 2,05 % (от 0 до 50 % НКПР)	ПНГ-воздух	1,02 % ±10 % отн.	1,84 % ±10 % отн.	1 разряд	ГСО 10540-2014
Этантиол (этилмеркаптан) C <sub>2</sub> H <sub>5</sub> SH	LEL-C <sub>2</sub> H <sub>5</sub> SH-50	от 0 до 1,4 % (от 0 до 50 % НКПР)	ПНГ-воздух	0,7 % ±10 % отн.	1,26 % ±10 % отн.	1 разряд	ГСО 10540-2014
Ацетонитрил C <sub>2</sub> H <sub>3</sub> N	LEL-C <sub>2</sub> H <sub>3</sub> N-50	от 0 до 1,5 % (от 0 до 50 % НКПР)	ПНГ-воздух	0,75 % ±10 % отн.	1,35 % ±10 % отн.	1 разряд	ГСО 10534-2014
Диметилдисульфид C <sub>2</sub> H <sub>6</sub> S <sub>2</sub>	LEL-C <sub>2</sub> H <sub>6</sub> S <sub>2</sub> -50	от 0 до 0,55 % (от 0 до 50 % НКПР)	ПНГ-воздух	0,27 % ±10 % отн.	0,49 % ±10 % отн.	1 разряд	ГСО 10537-2014
Бензин	LEL-ПНБ-50	от 0 до 50 % НКПР	ПНГ-воздух	25±10 % НКПР	45±10 % НКПР	1 разряд	Комплект газоаналитический ГНП-1 рег.№68283-17
Дизельное топливо	LEL-ПНД-50	от 0 до 50 % НКПР	ПНГ-воздух	25±10 % НКПР	45±10 % НКПР	1 разряд	Комплект газоаналитический ГНП-1 рег.№68283-17

Продолжение таблицы А.2

Определяемый компонент	Модификация сенсора	Диапазон и поддиапазоны измерений концентрации определяемого компонента		Номинальное значение определяемого компонента в ГС, пределы допускаемого отклонения			Пределы допускаемой основной погрешности аттестации, разряд	Номер ГС по реестру ГСО или Источник ГС
				ГС №1 <sup>1)</sup>	ГС №2	ГС №3		
Керосин	LEL-ПНК-50	от 0 до 50 % НКПР		ПНГ-воздух	25±10 % НКПР	45±10 % НКПР	1 разряд	Комплект газоаналитический ГНП-1 рег.№68283-17
Уайт-спирит	LEL-ПНУ-50	от 0 до 50 % НКПР		ПНГ-воздух	25±10 % НКПР	45±10 % НКПР	1 разряд	Комплект газоаналитический ГНП-1 рег.№68283-17
Сумма углеводородов СхНу (поверочный компонент метан)	LEL-СхНуСН4-50Т	от 0 до 2,2 % (от 0 до 50 % НКПР)		ПНГ-воздух	1,1 % ±10 % отн.	1,98 % ±10 % отн.	1 разряд	ГСО 10599-2015
	LEL-СхНуСН4-50	от 0 до 2,2 % (от 0 до 50 % НКПР)		ПНГ-воздух	1,1 % ±10 % отн.	1,98 % ±10 % отн.	1 разряд	ГСО 10599-2015
	LEL-СхНуСН4-3000	от 0 до 3000 мг/м <sup>3</sup>	от 0 до 500 мг/м <sup>3</sup> включ.	ПНГ-азот	250 мг/м <sup>3</sup> ±10 % отн.	475 мг/м <sup>3</sup> ±10 % отн.	1 разряд	ГСО 10599-2015
			св. 500 до 3000 мг/м <sup>3</sup>	525 мг/м <sup>3</sup> ±10 % отн.	1750 мг/м <sup>3</sup> ±10 % отн.	2875 мг/м <sup>3</sup> ±10 % отн.	1 разряд	ГСО 10599-2015
Сумма углеводородов СхНу (поверочный компонент пропан)	LEL-СхНуС3Н8-50Т	от 0 до 0,85 % (от 0 до 50 % НКПР)		ПНГ-воздух	0,42 % ±10 % отн.	0,76 % ±10 % отн.	1 разряд	ГСО 10599-2015
	LEL-СхНуС3Н8-50	от 0 до 0,85 % (от 0 до 50 % НКПР)		ПНГ-воздух	0,42 % ±10 % отн.	0,76 % ±10 % отн.	1 разряд	ГСО 10599-2015
	LEL-СхНуС3Н8-3000	от 0 до 3000 мг/м <sup>3</sup>	от 0 до 500 мг/м <sup>3</sup> включ.	ПНГ-азот	250 мг/м <sup>3</sup> ±10 % отн.	475 мг/м <sup>3</sup> ±10 % отн.	1 разряд	ГСО 10599-2015
			св. 500 до 3000 мг/м <sup>3</sup>	525 мг/м <sup>3</sup> ±10 % отн.	1750 мг/м <sup>3</sup> ±10 % отн.	2875 мг/м <sup>3</sup> ±10 % отн.	1 разряд	ГСО 10599-2015

<sup>1)</sup> ПНГ-воздух – (поверочный нулевой газ) воздух марки А по ТУ20.11.13-020-20810646-2021.

Таблица А.3 – Технические характеристики ГС, используемых при проведении поверки газоанализаторов с электрохимическим сенсором (ЕС)

Определяемый компонент	Модификация сенсора	Диапазон и поддиапазоны измерений концентрации определяемого компонента		Номинальное значение определяемого компонента в ГС, пределы допускаемого отклонения			Пределы допускаемой основной погрешности аттестации, разряд	Номер ГС по реестру ГСО или Источник ГС
				ГС №1 <sup>1)2)</sup>	ГС №2	ГС №3		
Сероводород H <sub>2</sub> S	ЕС-H <sub>2</sub> S-7,1Г	от 0 до 7,1 млн <sup>-1</sup> (от 0 до 10,0 мг/м <sup>3</sup> )		ПНГ-азот	3,5 млн <sup>-1</sup> ±10 % отн.	6,39 млн <sup>-1</sup> ±10 % отн.	0 разряд	ГСО 10545-2014
	ЕС-H <sub>2</sub> S-7,1	от 0 до 7,1 млн <sup>-1</sup> (от 0 до 10,0 мг/м <sup>3</sup> )		ПНГ-азот	3,5 млн <sup>-1</sup> ±10 % отн.	6,39 млн <sup>-1</sup> ±10 % отн.	1 разряд	ГСО 10546-2014
	ЕС-H <sub>2</sub> S-20	от 0 до 20 млн <sup>-1</sup> (от 0 до 28,4 мг/м <sup>3</sup> )	от 0 до 10 млн <sup>-1</sup> включ. (от 0 до 14,2 мг/м <sup>3</sup> ) включ.	ПНГ-азот	5 млн <sup>-1</sup> ±10 % отн.	9,5 млн <sup>-1</sup> ±10 % отн.	1 разряд	ГСО 10546-2014
			св. 10 до 20 млн <sup>-1</sup> (св. 14,2 до 28,4 мг/м <sup>3</sup> )	10,5 млн <sup>-1</sup> ±10 % отн.	15 млн <sup>-1</sup> ±10 % отн.	19 млн <sup>-1</sup> ±10 % отн.	1 разряд	ГСО 10546-2014
	ЕС-H <sub>2</sub> S-50	от 0 до 50 млн <sup>-1</sup> (от 0 до 71 мг/м <sup>3</sup> )	от 0 до 5 млн <sup>-1</sup> включ. (от 0 до 7,1 мг/м <sup>3</sup> ) включ.	ПНГ-азот	2,5 млн <sup>-1</sup> ±10 % отн.	4,8 млн <sup>-1</sup> ±10 % отн.	1 разряд	ГСО 10546-2014
			св. 5 до 50 млн <sup>-1</sup> (св. 7,1 до 71 мг/м <sup>3</sup> )	7,3 млн <sup>-1</sup> ±10 % отн.	23 млн <sup>-1</sup> ±10 % отн.	48 млн <sup>-1</sup> ±10 % отн.	1 разряд	ГСО 10546-2014
	ЕС-H <sub>2</sub> S-100	от 0 до 100 млн <sup>-1</sup> (от 0 до 142 мг/м <sup>3</sup> )	от 0 до 10 млн <sup>-1</sup> включ. (от 0 до 14,2 мг/м <sup>3</sup> ) включ.	ПНГ-азот	5 млн <sup>-1</sup> ±10 % отн.	9,5 млн <sup>-1</sup> ±10 % отн.	1 разряд	ГСО 10546-2014
			св. 10 до 100 млн <sup>-1</sup> (св. 14,2 до 142 мг/м <sup>3</sup> )	14,5 млн <sup>-1</sup> ±10 % отн.	45 млн <sup>-1</sup> ±10 % отн.	95 млн <sup>-1</sup> ±10 % отн.	1 разряд	ГСО 10546-2014
	ЕС-H <sub>2</sub> S-200	от 0 до 200 млн <sup>-1</sup> (от 0 до 284 мг/м <sup>3</sup> )	от 0 до 20 млн <sup>-1</sup> включ. (от 0 до 28,4 мг/м <sup>3</sup> ) включ.	ПНГ-азот	10 млн <sup>-1</sup> ±10 % отн.	19 млн <sup>-1</sup> ±10 % отн.	1 разряд	ГСО 10546-2014
			св. 20 до 200 млн <sup>-1</sup> (св. 28,4 до 284 мг/м <sup>3</sup> )	29 млн <sup>-1</sup> ±10 % отн.	90 млн <sup>-1</sup> ±10 % отн.	190 млн <sup>-1</sup> ±10 % отн.	1 разряд	ГСО 10546-2014

Продолжение таблицы А.3

Определяемый компонент	Модификация сенсора	Диапазон и поддиапазоны измерений концентрации определяемого компонента		Номинальное значение определяемого компонента в ГС, пределы допускаемого отклонения			Пределы допускаемой основной погрешности аттестации, разряд	Номер ГС по реестру ГСО или Источник ГС
				ГС №1 <sup>1)2)</sup>	ГС №2	ГС №3		
Сероводород H <sub>2</sub> S	ЕС-H <sub>2</sub> S-2000	от 0 до 2000 млн <sup>-1</sup> (от 0 до 2840 мг/м <sup>3</sup> )	от 0 до 200 млн <sup>-1</sup> включ. (от 0 до 284 мг/м <sup>3</sup> ) включ.	ПНГ-азот	90 млн <sup>-1</sup> ±10 % отн.	190 млн <sup>-1</sup> ±10 % отн.	1 разряд	ГСО 10546-2014
			св. 200 до 2000 млн <sup>-1</sup> (св. 284 до 2840 мг/м <sup>3</sup> )	290 млн <sup>-1</sup> ±10 % отн.	900 млн <sup>-1</sup> ±10 % отн.	1910 млн <sup>-1</sup> ±10 % отн.	1 разряд	ГСО 10546-2014
Оксид этилена C <sub>2</sub> H <sub>4</sub> O	ЕС-C <sub>2</sub> H <sub>4</sub> O-20	от 0 до 20 млн <sup>-1</sup> (от 0 до 36,6 мг/м <sup>3</sup> )	от 0 до 5 млн <sup>-1</sup> включ. (от 0 до 9,15 мг/м <sup>3</sup> ) включ.	ПНГ-азот	2,5 млн <sup>-1</sup> ±10 % отн.	4,8 млн <sup>-1</sup> ±10 % отн.	1 разряд	ГСО 10534-2014
			св. 5 до 20 млн <sup>-1</sup> (св. 9,15 до 36,6 мг/м <sup>3</sup> )	5,75 млн <sup>-1</sup> ±10 % отн.	12,5 млн <sup>-1</sup> ±10 % отн.	19 млн <sup>-1</sup> ±10 % отн.	1 разряд	ГСО 10534-2014
Хлористый водород HCL	ЕС-HCL-30	от 0 до 30 млн <sup>-1</sup> (от 0 до 45,6 мг/м <sup>3</sup> )	от 0 до 3 млн <sup>-1</sup> включ. (от 0 до 4,56 мг/м <sup>3</sup> ) включ.	ПНГ-азот	1,5 млн <sup>-1</sup> ±10 % отн.	2,85 млн <sup>-1</sup> ±10 % отн.	1 разряд	ГСО 10546-2014
			св. 3 до 30 млн <sup>-1</sup> (св. 4,56 до 45,6 мг/м <sup>3</sup> )	4,35 млн <sup>-1</sup> ±10 % отн.	15 млн <sup>-1</sup> ±10 % отн.	28,5 млн <sup>-1</sup> ±10 % отн.	1 разряд	ГСО 10546-2014
Фтористый водород HF	ЕС-HF-5	от 0 до 5 млн <sup>-1</sup> (от 0 до 4,5 мг/м <sup>3</sup> )	от 0 до 0,1 млн <sup>-1</sup> включ. (от 0 до 0,08 мг/м <sup>3</sup> ) включ.	ПНГ-азот	0,05 млн <sup>-1</sup> ±10 % отн.	0,09 млн <sup>-1</sup> ±10 % отн.	1 разряд	ГСО 10546-2014

Продолжение таблицы А.3

Определяемый компонент	Модификация сенсора	Диапазон и поддиапазоны измерений концентрации определяемого компонента	Номинальное значение определяемого компонента в ГС, пределы допускаемого отклонения			Пределы допускаемой основной погрешности аттестации, разряд	Номер ГС по реестру ГСО или Источник ГС	
			ГС №1 <sup>1)2)</sup>	ГС №2	ГС №3			
	ЕС-НF-10	от 0 до 10 млн <sup>-1</sup> (от 0 до 8,3 мг/м <sup>3</sup> )	св. 0,1 до 5 млн <sup>-1</sup> (св. 0,08 до 4,15 мг/м <sup>3</sup> )	0,3 млн <sup>-1</sup> ±10 % отн.	2,5 млн <sup>-1</sup> ±10 % отн.	4,8 млн <sup>-1</sup> ±10 % отн.	1 разряд	ГСО 10546-2014
			от 0 до 1 млн <sup>-1</sup> включ. (от 0 до 0,8 мг/м <sup>3</sup> ) включ.	ПНГ-азот	0,5 млн <sup>-1</sup> ±10 % отн.	0,9 млн <sup>-1</sup> ±10 % отн.	1 разряд	ГСО 10546-2014
			св. 1 до 10 млн <sup>-1</sup> (св. 0,8 до 8,3 мг/м <sup>3</sup> )	1,45 млн <sup>-1</sup> ±10 % отн.	5,0 млн <sup>-1</sup> ±10 % отн.	9,0 млн <sup>-1</sup> ±10 % отн.	1 разряд	ГСО 10546-2014
Озон O <sub>3</sub>	ЕС-O <sub>3</sub> -0,25	от 0 до 0,25 млн <sup>-1</sup> (от 0 до 0,5 мг/м <sup>3</sup> )	от 0 до 0,05 млн <sup>-1</sup> включ. (от 0 до 0,1 мг/м <sup>3</sup> ) включ.	ПНГ-азот	0,025 млн <sup>-1</sup> ±10 % отн.	0,045 млн <sup>-1</sup> ±10 % отн.	1 разряд	ГГС мод. Т703
			св. 0,05 до 0,25 млн <sup>-1</sup> (св. 0,1 до 0,5 мг/м <sup>3</sup> )	0,06 млн <sup>-1</sup> ±10 % отн.	0,12 млн <sup>-1</sup> ±10 % отн.	0,22 млн <sup>-1</sup> ±10 % отн.	1 разряд	ГГС мод. Т703
Моносилан (силан) SiH <sub>4</sub>	ЕС-SiH <sub>4</sub> -50	от 0 до 50 млн <sup>-1</sup> (от 0 до 67 мг/м <sup>3</sup> )	от 0 до 10 млн <sup>-1</sup> включ. (от 0 до 13,4 мг/м <sup>3</sup> ) включ.	ПНГ-азот	5,0 млн <sup>-1</sup> ±10 % отн.	9,0 млн <sup>-1</sup> ±10 % отн.	1 разряд	ГСО 10546-2014
			св. 10 до 50 млн <sup>-1</sup> (св. 13,4 до 67 мг/м <sup>3</sup> )	12 млн <sup>-1</sup> ±10 % отн.	30 млн <sup>-1</sup> ±10 % отн.	48 млн <sup>-1</sup> ±10 % отн.	1 разряд	ГСО 10546-2014
Оксид азота NO	ЕС-NO-50	от 0 до 50 млн <sup>-1</sup> (от 0 до 62,5 мг/м <sup>3</sup> )	от 0 до 5 млн <sup>-1</sup> включ. (от 0 до 6,25 мг/м <sup>3</sup> ) включ.	ПНГ-азот	2,5 млн <sup>-1</sup> ±10 % отн.	4,8 млн <sup>-1</sup> ±10 % отн.	1 разряд	ГСО 10546-2014

Продолжение таблицы А.3

Определяемый компонент	Модификация сенсора	Диапазон и поддиапазоны измерений концентрации определяемого компонента	Номинальное значение определяемого компонента в ГС, пределы допускаемого отклонения			Пределы допускаемой основной погрешности аттестации, разряд	Номер ГС по реестру ГСО или Источник ГС	
			ГС №1 <sup>1)2)</sup>	ГС №2	ГС №3			
	ЕС-NO-250	от 0 до 250 млн <sup>-1</sup> <sub>1</sub> (от 0 до 312,5 мг/м <sup>3</sup> )	св. 5 до 50 млн <sup>-1</sup> (св. 6,25 до 62,5 мг/м <sup>3</sup> )	7,3 млн <sup>-1</sup> ±10 % отн.	23 млн <sup>-1</sup> ±10 % отн.	48 млн <sup>-1</sup> ±10 % отн.	1 разряд	ГСО 10546-2014
			от 0 до 50 млн <sup>-1</sup> включ. (от 0 до 62,5 мг/м <sup>3</sup> ) включ.	ПНГ-азот	25 млн <sup>-1</sup> ±10 % отн.	48 млн <sup>-1</sup> ±10 % отн.	1 разряд	ГСО 10546-2014
			св. 50 до 250 млн <sup>-1</sup> (св. 62,5 до 312,5 мг/м <sup>3</sup> )	60 млн <sup>-1</sup> ±10 % отн.	150 млн <sup>-1</sup> ±10 % отн.	240 млн <sup>-1</sup> ±10 % отн.	1 разряд	ГСО 10546-2014
Диоксид азота NO <sub>2</sub>	ЕС-NO <sub>2</sub> -20	от 0 до 20 млн <sup>-1</sup> (от 0 до 38,2 мг/м <sup>3</sup> )	от 0 до 1 млн <sup>-1</sup> включ. (от 0 до 1,91 мг/м <sup>3</sup> ) включ.	ПНГ-азот	0,5 млн <sup>-1</sup> ±10 % отн.	0,9 млн <sup>-1</sup> ±10 % отн.	1 разряд	ГСО 10546-2014
			св. 1 до 20 млн <sup>-1</sup> (св. 1,91 до 38,2 мг/м <sup>3</sup> )	1,95 млн <sup>-1</sup> ±10 % отн.	10,5 млн <sup>-1</sup> ±10 % отн.	18 млн <sup>-1</sup> ±10 % отн.	1 разряд	ГСО 10546-2014
Аммиак NH <sub>3</sub>	ЕС-NH <sub>3</sub> -100	от 0 до 100 млн <sup>-1</sup> <sub>1</sub> (от 0 до 71 мг/м <sup>3</sup> )	от 0 до 10 млн <sup>-1</sup> включ. (от 0 до 7,1 мг/м <sup>3</sup> ) включ.	ПНГ-азот	5,0 млн <sup>-1</sup> ±10 % отн.	9,0 млн <sup>-1</sup> ±10 % отн.	1 разряд	ГСО 10546-2014
			св. 10 до 100 млн <sup>-1</sup> (св. 7,1 до 71 мг/м <sup>3</sup> )	14 млн <sup>-1</sup> ±10 % отн.	50 млн <sup>-1</sup> ±10 % отн.	95 млн <sup>-1</sup> ±10 % отн.	1 разряд	ГСО 10546-2014
	ЕС-NH <sub>3</sub> -500	от 0 до 500 млн <sup>-1</sup> (от 0 до 355 мг/м <sup>3</sup> )	от 0 до 30 млн <sup>-1</sup> включ. (от 0 до 21,3 мг/м <sup>3</sup> ) включ.	ПНГ-азот	15 млн <sup>-1</sup> ±10 % отн.	28 млн <sup>-1</sup> ±10 % отн.	1 разряд	ГСО 10546-2014

Продолжение таблицы А.3

Определяемый компонент	Модификация сенсора	Диапазон и поддиапазоны измерений концентрации определяемого компонента	Номинальное значение определяемого компонента в ГС, пределы допускаемого отклонения			Пределы допускаемой основной погрешности аттестации, разряд	Номер ГС по реестру ГСО или Источник ГС	
			ГС №1 <sup>1)2)</sup>	ГС №2	ГС №3			
	ЕС-NH <sub>3</sub> -1000	от 0 до 1000 млн <sup>-1</sup> (от 0 до 710 мг/м <sup>3</sup> )	св. 30 до 500 млн <sup>-1</sup> (св. 21,3 до 355 мг/м <sup>3</sup> )	53 млн <sup>-1</sup> ±10 % отн.	250 млн <sup>-1</sup> ±10 % отн.	450 млн <sup>-1</sup> ±10 % отн.	1 разряд	ГСО 10546-2014
			от 0 до 100 млн <sup>-1</sup> включ. (от 0 до 71 мг/м <sup>3</sup> ) включ.	ПНГ-азот	50 млн <sup>-1</sup> ±10 % отн.	95 млн <sup>-1</sup> ±10 % отн.	1 разряд	ГСО 10546-2014
			св. 100 до 1000 млн <sup>-1</sup> (св. 71 до 710 мг/м <sup>3</sup> )	145 млн <sup>-1</sup> ±10 % отн.	550 млн <sup>-1</sup> ±10 % отн.	950 млн <sup>-1</sup> ±10 % отн.	1 разряд	ГСО 10546-2014
Цианистый водород HCN	ЕС-HCN-10	от 0 до 10 млн <sup>-1</sup> (от 0 до 11,2 мг/м <sup>3</sup> )	от 0 до 0,5 млн <sup>-1</sup> включ. (от 0 до 0,56 мг/м <sup>3</sup> ) включ.	ПНГ-азот	0,25 млн <sup>-1</sup> ±10 % отн.	0,48 млн <sup>-1</sup> ±10 % отн.	1 разряд	ГСО 10546-2014
			св. 0,5 до 10 млн <sup>-1</sup> (св. 0,56 до 11,2 мг/м <sup>3</sup> )	0,9 млн <sup>-1</sup> ±10 % отн.	5,0 млн <sup>-1</sup> ±10 % отн.	9,0 млн <sup>-1</sup> ±10 % отн.	1 разряд	ГСО 10546-2014
	ЕС-HCN-15	от 0 до 15 млн <sup>-1</sup> (от 0 до 16,8 мг/м <sup>3</sup> )	от 0 до 1 млн <sup>-1</sup> включ. (от 0 до 1,12 мг/м <sup>3</sup> ) включ.	ПНГ-азот	0,5 млн <sup>-1</sup> ±10 % отн.	0,9 млн <sup>-1</sup> ±10 % отн.	1 разряд	ГСО 10546-2014
			св. 1 до 15 млн <sup>-1</sup> (св. 1,12 до 16,8 мг/м <sup>3</sup> )	1,7 млн <sup>-1</sup> ±10 % отн.	7,5 млн <sup>-1</sup> ±10 % отн.	14,2 млн <sup>-1</sup> ±10 % отн.	1 разряд	ГСО 10546-2014
	ЕС-HCN-30	от 0 до 30 млн <sup>-1</sup> (от 0 до 33,6 мг/м <sup>3</sup> )	от 0 до 5 млн <sup>-1</sup> включ. (от 0 до 5,6 мг/м <sup>3</sup> ) включ.	ПНГ-азот	2,5 млн <sup>-1</sup> ±10 % отн.	4,8 млн <sup>-1</sup> ±10 % отн.	1 разряд	ГСО 10546-2014

Продолжение таблицы А.3

Определяемый компонент	Модификация сенсора	Диапазон и поддиапазоны измерений концентрации определяемого компонента	Номинальное значение определяемого компонента в ГС, пределы допускаемого отклонения			Пределы допускаемой основной погрешности аттестации, разряд	Номер ГС по реестру ГСО или Источник ГС
			ГС №1 <sup>1)2)</sup>	ГС №2	ГС №3		
Оксид углерода СО	ЕС-НСN-100	св. 5 до 30 млн <sup>-1</sup> (св. 5,6 до 33,6 мг/м <sup>3</sup> )	6,25 млн <sup>-1</sup> ±10 % отн.	15 млн <sup>-1</sup> ±10 % отн.	27 млн <sup>-1</sup> ±10 % отн.	1 разряд	ГСО 10546-2014
		от 0 до 100 млн <sup>-1</sup> (от 0 до 112 мг/м <sup>3</sup> )	ПНГ-азот	5,0 млн <sup>-1</sup> ±10 % отн.	9,0 млн <sup>-1</sup> ±10 % отн.	1 разряд	ГСО 10546-2014
	св. 10 до 100 млн <sup>-1</sup> (св. 11,2 до 112 мг/м <sup>3</sup> )	14 млн <sup>-1</sup> ±10 % отн.	50 млн <sup>-1</sup> ±10 % отн.	95 млн <sup>-1</sup> ±10 % отн.	1 разряд	ГСО 10546-2014	
	ЕС-СО-200	от 0 до 200 млн <sup>-1</sup> (от 0 до 232 мг/м <sup>3</sup> )	ПНГ-азот	7,5 млн <sup>-1</sup> ±10 % отн.	14,25 млн <sup>-1</sup> ±10 % отн.	1 разряд	ГСО 10546-2014
		св. 15 до 200 млн <sup>-1</sup> (св. 17,4 до 232 мг/м <sup>3</sup> )	24 млн <sup>-1</sup> ±10 % отн.	107 млн <sup>-1</sup> ±10 % отн.	190 млн <sup>-1</sup> ±10 % отн.	1 разряд	ГСО 10546-2014
	ЕС-СО-500	от 0 до 500 млн <sup>-1</sup> (от 0 до 580 мг/м <sup>3</sup> )	ПНГ-азот	7,5 млн <sup>-1</sup> ±10 % отн.	14,25 млн <sup>-1</sup> ±10 % отн.	1 разряд	ГСО 10546-2014
св. 15 до 500 млн <sup>-1</sup> (св. 17,4 до 580 мг/м <sup>3</sup> )		39 млн <sup>-1</sup> ±10 % отн.	257 млн <sup>-1</sup> ±10 % отн.	475 млн <sup>-1</sup> ±10 % отн.	1 разряд	ГСО 10546-2014	
ЕС-СО-5000	от 0 до 5000 млн <sup>-1</sup> (от 0 до 5800 мг/м <sup>3</sup> )	ПНГ-азот	500 млн <sup>-1</sup> ±10 % отн.	950 млн <sup>-1</sup> ±10 % отн.	1 разряд	ГСО 10546-2014	
	св. 1000 до 5000 млн <sup>-1</sup>	1200 млн <sup>-1</sup> ±10 % отн.	3000 млн <sup>-1</sup> ±10 % отн.	4800 млн <sup>-1</sup> ±10 % отн.	1 разряд	ГСО 10546-2014	



Продолжение таблицы А.3

Определяемый компонент	Модификация сенсора	Диапазон и поддиапазоны измерений концентрации определяемого компонента	Номинальное значение определяемого компонента в ГС, пределы допускаемого отклонения			Пределы допускаемой основной погрешности аттестации, разряд	Номер ГС по реестру ГСО или Источник ГС	
			ГС №1 <sup>1)2)</sup>	ГС №2	ГС №3			
Диоксид серы SO <sub>2</sub>	EC-SO <sub>2</sub> -5	от 0 до 5 млн <sup>-1</sup> (от 0 до 13,3 мг/м <sup>3</sup> )	(св. 1160 до 5800 мг/м <sup>3</sup> )					
			от 0 до 1 млн <sup>-1</sup> включ. (от 0 до 2,66 мг/м <sup>3</sup> ) включ.	ПНГ-азот	0,5 млн <sup>-1</sup> ±10 % отн.	0,9 млн <sup>-1</sup> ±10 % отн.	1 разряд	ГСО 10546-2014
	EC-SO <sub>2</sub> -20	от 0 до 20 млн <sup>-1</sup> (от 0 до 53,2 мг/м <sup>3</sup> )	св. 1 до 5 млн <sup>-1</sup> (св. 2,66 до 13,3 мг/м <sup>3</sup> )	1,2 млн <sup>-1</sup> ±10 % отн.	3 млн <sup>-1</sup> ±10 % отн.	4,8 млн <sup>-1</sup> ±10 % отн.	1 разряд	ГСО 10546-2014
			от 0 до 5 млн <sup>-1</sup> включ. (от 0 до 13,3 мг/м <sup>3</sup> ) включ.	ПНГ-азот	2,5 млн <sup>-1</sup> ±10 % отн.	4,8 млн <sup>-1</sup> ±10 % отн.	1 разряд	ГСО 10546-2014
	EC-SO <sub>2</sub> -50	от 0 до 50 млн <sup>-1</sup> (от 0 до 133 мг/м <sup>3</sup> )	св. 5 до 20 млн <sup>-1</sup> (св. 13,3 до 53,2 мг/м <sup>3</sup> )	5,75 млн <sup>-1</sup> ±10 % отн.	12,5 млн <sup>-1</sup> ±10 % отн.	19 млн <sup>-1</sup> ±10 % отн.	1 разряд	ГСО 10546-2014
			от 0 до 10 млн <sup>-1</sup> включ. (от 0 до 26,6 мг/м <sup>3</sup> ) включ.	ПНГ-азот	5 млн <sup>-1</sup> ±10 % отн.	9,5 млн <sup>-1</sup> ±10 % отн.	1 разряд	ГСО 10546-2014
	EC-SO <sub>2</sub> -100	от 0 до 100 млн <sup>-1</sup> (от 0 до 266 мг/м <sup>3</sup> )	св. 10 до 50 млн <sup>-1</sup> (св. 26,6 до 133 мг/м <sup>3</sup> )	12 млн <sup>-1</sup> ±10 % отн.	30 млн <sup>-1</sup> ±10 % отн.	48 млн <sup>-1</sup> ±10 % отн.	1 разряд	ГСО 10546-2014
			от 0 до 10 млн <sup>-1</sup> включ. (от 0 до 26,6 мг/м <sup>3</sup> ) включ.	ПНГ-азот	5,0 млн <sup>-1</sup> ±10 % отн.	9,0 млн <sup>-1</sup> ±10 % отн.	1 разряд	ГСО 10546-2014

Продолжение таблицы А.3

Определяемый компонент	Модификация сенсора	Диапазон и поддиапазоны измерений концентрации определяемого компонента	Номинальное значение определяемого компонента в ГС, пределы допускаемого отклонения			Пределы допускаемой основной погрешности аттестации, разряд	Номер ГС по реестру ГСО или Источник ГС	
			ГС №1 <sup>1)2)</sup>	ГС №2	ГС №3			
	ЕС-SO <sub>2</sub> -2000	от 0 до 2000 млн <sup>-1</sup> (от 0 до 5320 мг/м <sup>3</sup> )	св. 10 до 100 млн <sup>-1</sup> (св. 26,6 до 266 мг/м <sup>3</sup> )	14 млн <sup>-1</sup> ±10 % отн.	50 млн <sup>-1</sup> ±10 % отн.	95 млн <sup>-1</sup> ±10 % отн.	1 разряд	ГСО 10546-2014
			от 0 до 100 млн <sup>-1</sup> включ. (от 0 до 266 мг/м <sup>3</sup> ) включ.	ПНГ-азот	50 млн <sup>-1</sup> ±10 % отн.	95 млн <sup>-1</sup> ±10 % отн.	1 разряд	ГСО 10546-2014
			св. 100 до 2000 млн <sup>-1</sup> (св. 266 до 5320 мг/м <sup>3</sup> )	195 млн <sup>-1</sup> ±10 % отн.	950 млн <sup>-1</sup> ±10 % отн.	1905 млн <sup>-1</sup> ±10 % отн.	1 разряд	ГСО 10546-2014
Хлор Cl <sub>2</sub>	ЕС-Cl <sub>2</sub> -5	от 0 до 5 млн <sup>-1</sup> (от 0 до 14,75 мг/м <sup>3</sup> )	от 0 до 0,3 млн <sup>-1</sup> включ. (от 0 до 0,88 мг/м <sup>3</sup> ) включ.	ПНГ-азот	0,15 млн <sup>-1</sup> ±10 % отн.	0,28 млн <sup>-1</sup> ±10 % отн.	1 разряд	ГСО 10546-2014
			св. 0,3 до 5 млн <sup>-1</sup> (св. 0,88 до 14,75 мг/м <sup>3</sup> )	0,5 млн <sup>-1</sup> ±10 % отн.	2,35 млн <sup>-1</sup> ±10 % отн.	4,5 млн <sup>-1</sup> ±10 % отн.	1 разряд	ГСО 10546-2014
	ЕС-Cl <sub>2</sub> -20	от 0 до 20 млн <sup>-1</sup> (от 0 до 59 мг/м <sup>3</sup> )	от 0 до 5 млн <sup>-1</sup> включ. (от 0 до 14,7 мг/м <sup>3</sup> ) включ.	ПНГ-азот	2,5 млн <sup>-1</sup> ±10 % отн.	4,8 млн <sup>-1</sup> ±10 % отн.	1 разряд	ГСО 10546-2014
			св. 5 до 20 млн <sup>-1</sup> (св. 14,7 до 59 мг/м <sup>3</sup> )	5,75 млн <sup>-1</sup> ±10 % отн.	12,5 млн <sup>-1</sup> ±10 % отн.	19 млн <sup>-1</sup> ±10 % отн.	1 разряд	ГСО 10546-2014
Кислород O <sub>2</sub>	ЕС-O <sub>2</sub> -30Т	от 0 до 30 %	от 0 до 30 %	ПНГ-азот	15 % ±10 % отн.	29 % ±10 % отн.	1 разряд	ГСО 10546-2014
	ЕС-O <sub>2</sub> -100	от 0 до 100 %		ПНГ-азот	50 % ±10 % отн.	90 % ±10 % отн.	1 разряд	ГСО 10546-2014

Продолжение таблицы А.3

Определяемый компонент	Модификация сенсора	Диапазон и поддиапазоны измерений концентрации определяемого компонента		Номинальное значение определяемого компонента в ГС, пределы допускаемого отклонения			Пределы допускаемой основной погрешности аттестации, разряд	Номер ГС по реестру ГСО или Источник ГС
				ГС №1 <sup>1)2)</sup>	ГС №2	ГС №3		
Водород Н <sub>2</sub>	ЕС-Н <sub>2</sub> -1000	от 0 до 1000 млн <sup>-1</sup> (от 0 до 83,1 мг/м <sup>3</sup> )	от 0 до 100 млн <sup>-1</sup> включ. (от 0 до 8,3 мг/м <sup>3</sup> включ.)	ПНГ-азот	50 млн <sup>-1</sup> ±10 % отн.	95 млн <sup>-1</sup> ±10 % отн.	1 разряд	ГСО 10540-2014
			св. 100 до 1000 млн <sup>-1</sup> (св. 8,3 до 83,1 мг/м <sup>3</sup> )	145 млн <sup>-1</sup> ±10 % отн.	550 млн <sup>-1</sup> ±10 % отн.	950 млн <sup>-1</sup> ±10 % отн.	1 разряд	ГСО 10540-2014
	ЕС-Н <sub>2</sub> -10000	от 0 до 10000 млн <sup>-1</sup> (от 0 до 831 мг/м <sup>3</sup> )	от 0 до 1000 млн <sup>-1</sup> включ. (от 0 до 83,1 мг/м <sup>3</sup> включ.)	ПНГ-азот	500 млн <sup>-1</sup> ±10 % отн.	950 млн <sup>-1</sup> ±10 % отн.	1 разряд	ГСО 10540-2014
			св. 1000 до 10000 млн <sup>-1</sup> (св. 83,1 до 831 мг/м <sup>3</sup> )	1450 млн <sup>-1</sup> ±10 % отн.	5500 млн <sup>-1</sup> ±10 % отн.	9500 млн <sup>-1</sup> ±10 % отн.	1 разряд	ГСО 10540-2014
	ЕС-Н <sub>2</sub> -40000	от 0 до 40000 млн <sup>-1</sup> (от 0 до 3325 мг/м <sup>3</sup> )	от 0 до 1000 млн <sup>-1</sup> включ. (от 0 до 83,1 мг/м <sup>3</sup> включ.)	ПНГ-азот	500 млн <sup>-1</sup> ±10 % отн.	950 млн <sup>-1</sup> ±10 % отн.	1 разряд	ГСО 10540-2014
			св. 1000 до 40000 млн <sup>-1</sup> (св. 83,1 до 3325 мг/м <sup>3</sup> )	2950 млн <sup>-1</sup> ±10 % отн.	20500 млн <sup>-1</sup> ±10 % отн.	38000 млн <sup>-1</sup> ±10 % отн.	1 разряд	ГСО 10540-2014
Формальдегид СН <sub>2</sub> О	ЕС-СН <sub>2</sub> О-10	от 0 до 10 млн <sup>-1</sup> (от 0 до 12,5 мг/м <sup>3</sup> )	от 0 до 0,4 млн <sup>-1</sup> включ. (от 0 до 0,5 мг/м <sup>3</sup> включ.)	ПНГ-азот	0,2 млн <sup>-1</sup> ±10 % отн.	0,4 млн <sup>-1</sup> ±10 % отн.	1 разряд	ГСО 10546-2014
			св. 0,4 до 10 млн <sup>-1</sup>	1,46 млн <sup>-1</sup>	5,2 млн <sup>-1</sup>	9,5 млн <sup>-1</sup>	1 разряд	ГСО 10546-2014

Продолжение таблицы А.3

Определяемый компонент	Модификация сенсора	Диапазон и поддиапазоны измерений концентрации определяемого компонента	Номинальное значение определяемого компонента в ГС, пределы допускаемого отклонения			Пределы допускаемой основной погрешности аттестации, разряд	Номер ГС по реестру ГСО или Источник ГС	
			ГС №1 <sup>1)2)</sup>	ГС №2	ГС №3			
Несимметричный диметилгидразин $C_2H_8N_2$	ЕС- $C_2H_8N_2$ -0,5	от 0 до 0,5 млн <sup>-1</sup> (от 0 до 1,24 мг/м <sup>3</sup> )	от 0 до 0,12 млн <sup>-1</sup> включ. (от 0 до 0,3 мг/м <sup>3</sup> ) включ.	ПНГ-азот	0,06 млн <sup>-1</sup> ±10 % отн.	0,11 млн <sup>-1</sup> ±10 % отн.	1 разряд	Микрогаз ФМ в комплекте с ИМ-РТ10-М-А2
			св. 0,12 до 0,5 млн <sup>-1</sup> (св. 0,3 до 1,24 мг/м <sup>3</sup> )	0,14 млн <sup>-1</sup> ±10 % отн.	0,31 млн <sup>-1</sup> ±10 % отн.	0,48 млн <sup>-1</sup> ±10 % отн.	1 разряд	Микрогаз ФМ в комплекте с ИМ-РТ10-М-А2
Метанол $CH_3OH$	ЕС- $CH_3OH$ -20	от 0 до 20 млн <sup>-1</sup> (от 0 до 26,6 мг/м <sup>3</sup> )	от 0 до 5 млн <sup>-1</sup> включ. (от 0 до 6,65 мг/м <sup>3</sup> ) включ.	ПНГ-азот	2,5 млн <sup>-1</sup> ±10 % отн.	4,8 млн <sup>-1</sup> ±10 % отн.	1 разряд	ГСО 10534-2014
			св. 5 до 20 млн <sup>-1</sup> (св. 6,65 до 26,6 мг/м <sup>3</sup> )	5,75 млн <sup>-1</sup> ±10 % отн.	12,5 млн <sup>-1</sup> ±10 % отн.	19 млн <sup>-1</sup> ±10 % отн.	1 разряд	ГСО 10534-2014
	ЕС- $CH_3OH$ -50	от 0 до 50 млн <sup>-1</sup> (от 0 до 66,5 мг/м <sup>3</sup> )	от 0 до 5 млн <sup>-1</sup> включ. (от 0 до 6,65 мг/м <sup>3</sup> ) включ.	ПНГ-азот	2,5 млн <sup>-1</sup> ±10 % отн.	4,8 млн <sup>-1</sup> ±10 % отн.	1 разряд	ГСО 10534-2014
			св. 5 до 50 млн <sup>-1</sup> (св. 6,65 до 66,5 мг/м <sup>3</sup> )	7,3 млн <sup>-1</sup> ±10 % отн.	23 млн <sup>-1</sup> ±10 % отн.	48 млн <sup>-1</sup> ±10 % отн.	1 разряд	ГСО 10534-2014
ЕС- $CH_3OH$ -200	от 0 до 200 млн <sup>-1</sup> (от 0 до 266 мг/м <sup>3</sup> )	от 0 до 20 млн <sup>-1</sup> включ. (от 0 до 26,6 мг/м <sup>3</sup> ) включ.	ПНГ-азот	10 млн <sup>-1</sup> ±10 % отн.	19 млн <sup>-1</sup> ±10 % отн.	1 разряд	ГСО 10534-2014	

Продолжение таблицы А.3

Определяемый компонент	Модификация сенсора	Диапазон и поддиапазоны измерений концентрации определяемого компонента	Номинальное значение определяемого компонента в ГС, пределы допускаемого отклонения			Пределы допускаемой основной погрешности аттестации, разряд	Номер ГС по реестру ГСО или Источник ГС	
			ГС №1 <sup>1)2)</sup>	ГС №2	ГС №3			
	ЕС-CH <sub>3</sub> OH-1000	от 0 до 1000 млн <sup>-1</sup> (от 0 до 1330 мг/м <sup>3</sup> )	св. 20 до 200 млн <sup>-1</sup> (св. 26,6 до 266 мг/м <sup>3</sup> )	29 млн <sup>-1</sup> ±10 % отн.	90 млн <sup>-1</sup> ±10 % отн.	190 млн <sup>-1</sup> ±10 % отн.	1 разряд	ГСО 10534-2014
			от 0 до 100 млн <sup>-1</sup> включ. (от 0 до 133 мг/м <sup>3</sup> ) включ.	ПНГ-азот	50 млн <sup>-1</sup> ±10 % отн.	95 млн <sup>-1</sup> ±10 % отн.	1 разряд	ГСО 10534-2014
			св. 100 до 1000 млн <sup>-1</sup> (св. 133 до 1330 мг/м <sup>3</sup> )	145 млн <sup>-1</sup> ±10 % отн.	550 млн <sup>-1</sup> ±10 % отн.	950 млн <sup>-1</sup> ±10 % отн.	1 разряд	ГСО 10534-2014
Этантiol (этилмеркаптан) C <sub>2</sub> H <sub>5</sub> SH	ЕС-C <sub>2</sub> H <sub>5</sub> SH-4	от 0 до 4 млн <sup>-1</sup> (от 0 до 10 мг/м <sup>3</sup> )	от 0 до 0,4 млн <sup>-1</sup> включ. (от 0 до 1 мг/м <sup>3</sup> ) включ.	ПНГ-азот	0,2 млн <sup>-1</sup> ±10 % отн.	0,38 млн <sup>-1</sup> ±10 % отн.	1 разряд	ГСО 10537-2014
			св. 0,4 до 4 млн <sup>-1</sup> (св. 1 до 10 мг/м <sup>3</sup> )	0,58 млн <sup>-1</sup> ±10 % отн.	2,2 млн <sup>-1</sup> ±10 % отн.	3,82 млн <sup>-1</sup> ±10 % отн.	1 разряд	ГСО 10537-2014
Метантиол (метилмеркаптан) CH <sub>3</sub> SH	ЕС-CH <sub>3</sub> SH-4	от 0 до 4 млн <sup>-1</sup> (от 0 до 8 мг/м <sup>3</sup> )	от 0 до 0,4 млн <sup>-1</sup> включ. (от 0 до 0,8 мг/м <sup>3</sup> ) включ.	ПНГ-азот	0,2 млн <sup>-1</sup> ±10 % отн.	0,38 млн <sup>-1</sup> ±10 % отн.	1 разряд	ГСО 10537-2014
			св. 0,4 до 4 млн <sup>-1</sup> (св. 0,8 до 8 мг/м <sup>3</sup> )	0,58 млн <sup>-1</sup> ±10 % отн.	2,2 млн <sup>-1</sup> ±10 % отн.	3,82 млн <sup>-1</sup> ±10 % отн.	1 разряд	ГСО 10537-2014
Карбонилхлорид (фосген) COCl <sub>2</sub>	ЕС-COCl <sub>2</sub> -1	от 0 до 1 млн <sup>-1</sup> (от 0 до 4,11 мг/м <sup>3</sup> )	от 0 до 0,1 млн <sup>-1</sup> включ. (от 0 до 0,41 мг/м <sup>3</sup> ) включ.	ПНГ-азот	0,05 млн <sup>-1</sup> ±10 % отн.	0,09 млн <sup>-1</sup> ±10 % отн.	1 разряд	ГСО 10546-2014
			св. 0,1 до 1 млн <sup>-1</sup>	0,14 млн <sup>-1</sup>	0,55 млн <sup>-1</sup>	0,95 млн <sup>-1</sup>	1 разряд	ГСО 10546-2014

Продолжение таблицы А.3

Определяемый компонент	Модификация сенсора	Диапазон и поддиапазоны измерений концентрации определяемого компонента	Номинальное значение определяемого компонента в ГС, пределы допускаемого отклонения			Пределы допускаемой основной погрешности аттестации, разряд	Номер ГС по реестру ГСО или Источник ГС	
			ГС №1 <sup>1)2)</sup>	ГС №2	ГС №3			
			(св.0,41 до 4,11 мг/м <sup>3</sup> )	±10 % отн.	±10 % отн.	±10 % отн.		
Фтор F <sub>2</sub>	ЕС-F <sub>2</sub> -1	от 0 до 1 млн <sup>-1</sup> (от 0 до 1,58 мг/м <sup>3</sup> )	от 0 до 0,1 млн <sup>-1</sup> включ. (от 0 до 0,16 мг/м <sup>3</sup> ) включ.	ПНГ-азот	0,05 млн <sup>-1</sup> ±10 % отн.	0,09 млн <sup>-1</sup> ±10 % отн.	1 разряд	ГСО 10546-2014
			св. 0,1 до 1 млн <sup>-1</sup> (св.0,16 до 1,58 мг/м <sup>3</sup> )	0,14 млн <sup>-1</sup> ±10 % отн.	0,55 млн <sup>-1</sup> ±10 % отн.	0,95 млн <sup>-1</sup> ±10 % отн.	1 разряд	ГСО 10546-2014
Фосфин PH <sub>3</sub>	ЕС-PH <sub>3</sub> -1	от 0 до 1 млн <sup>-1</sup> (от 0 до 1,41 мг/м <sup>3</sup> )	от 0 до 0,1 млн <sup>-1</sup> включ. (от 0 до 0,14 мг/м <sup>3</sup> ) включ.	ПНГ-азот	0,05 млн <sup>-1</sup> ±10 % отн.	0,09 млн <sup>-1</sup> ±10 % отн.	1 разряд	ГСО 10546-2014
			св. 0,1 до 1 млн <sup>-1</sup> (св. 0,14 до 1,41 мг/м <sup>3</sup> )	0,14 млн <sup>-1</sup> ±10 % отн.	0,55 млн <sup>-1</sup> ±10 % отн.	0,95 млн <sup>-1</sup> ±10 % отн.	1 разряд	ГСО 10546-2014
	ЕС-PH <sub>3</sub> -10	от 0 до 10 млн <sup>-1</sup> (от 0 до 14,1 мг/м <sup>3</sup> )	от 0 до 1 млн <sup>-1</sup> включ. (от 0 до 1,41 мг/м <sup>3</sup> ) включ.	ПНГ-азот	0,5 млн <sup>-1</sup> ±10 % отн.	0,9 млн <sup>-1</sup> ±10 % отн.	1 разряд	ГСО 10546-2014
			св. 1 до 10 млн <sup>-1</sup> (св.1,41 до 14,1 мг/м <sup>3</sup> )	1,45 млн <sup>-1</sup> ±10 % отн.	5,0 млн <sup>-1</sup> ±10 % отн.	9,0 млн <sup>-1</sup> ±10 % отн.	1 разряд	ГСО 10546-2014
Арсин AsH <sub>3</sub>	ЕС-AsH <sub>3</sub> -1	от 0 до 1 млн <sup>-1</sup> (от 0 до 3,24 мг/м <sup>3</sup> )	от 0 до 0,1 млн <sup>-1</sup> включ. (от 0 до 0,32 мг/м <sup>3</sup> ) включ.	ПНГ-азот	0,05 млн <sup>-1</sup> ±10 % отн.	0,09 млн <sup>-1</sup> ±10 % отн.	1 разряд	ГСО 10546-2014
			св. 0,1 до 1 млн <sup>-1</sup> (св.0,32 до 3,24 мг/м <sup>3</sup> )	0,14 млн <sup>-1</sup> ±10 % отн.	0,55 млн <sup>-1</sup> ±10 % отн.	0,95 млн <sup>-1</sup> ±10 % отн.	1 разряд	ГСО 10546-2014
Уксусная кислота C <sub>2</sub> H <sub>4</sub> O <sub>2</sub>	ЕС-C <sub>2</sub> H <sub>4</sub> O <sub>2</sub> -10	от 0 до 10 млн <sup>-1</sup> (от 0 до 25 мг/м <sup>3</sup> )	от 0 до 2 млн <sup>-1</sup> включ. (от 0 до 5 мг/м <sup>3</sup> ) включ.	ПНГ-азот	1 млн <sup>-1</sup> ±10 % отн.	1,9 млн <sup>-1</sup> ±10 % отн.	1 разряд	Микрогаз ФМ в комплекте с ИМ-ГП-104-М-А2

Продолжение таблицы А.3

Определяемый компонент	Модификация сенсора	Диапазон и поддиапазоны измерений концентрации определяемого компонента	Номинальное значение определяемого компонента в ГС, пределы допускаемого отклонения			Пределы допускаемой основной погрешности аттестации, разряд	Номер ГС по реестру ГСО или Источник ГС	
			ГС №1 <sup>1)2)</sup>	ГС №2	ГС №3			
	ЕС- C <sub>2</sub> H <sub>4</sub> O <sub>2</sub> -30	от 0 до 30 млн <sup>-1</sup> (от 0 до 75 мг/м <sup>3</sup> )	св. 2 до 10 млн <sup>-1</sup> (св. 5 до 25 мг/м <sup>3</sup> )	2,4 млн <sup>-1</sup> ±10 % отн.	5,0 млн <sup>-1</sup> ±10 % отн.	9,0 млн <sup>-1</sup> ±10 % отн.	1 разряд	Микрогаз ФМ в комплекте с ИМ-ГП-104-М-А2
			от 0 до 5 млн <sup>-1</sup> включ. (от 0 до 12,5 мг/м <sup>3</sup> ) включ.	ПНГ-азот	2,5 млн <sup>-1</sup> ±10 % отн.	4,8 млн <sup>-1</sup> ±10 % отн.	1 разряд	Микрогаз ФМ в комплекте с ИМ-ГП-104-М-А2
			св. 5 до 30 млн <sup>-1</sup> (св. 12,5 до 75 мг/м <sup>3</sup> )	6,25 млн <sup>-1</sup> ±10 % отн.	15 млн <sup>-1</sup> ±10 % отн.	27 млн <sup>-1</sup> ±10 % отн.	1 разряд	Микрогаз ФМ в комплекте с ИМ-ГП-104-М-А2
Гидразин N <sub>2</sub> H <sub>4</sub>	ЕС-N <sub>2</sub> H <sub>4</sub> -2	от 0 до 2 млн <sup>-1</sup> (от 0 до 2,66 мг/м <sup>3</sup> )	от 0 до 0,2 млн <sup>-1</sup> включ. (от 0 до 0,26 мг/м <sup>3</sup> ) включ.	ПНГ-азот	0,1 млн <sup>-1</sup> ±10 % отн.	0,19 млн <sup>-1</sup> ±10 % отн.	1 разряд	Микрогаз ФМ в комплекте с ИМ-ГП-177-М-А2
			св. 0,2 до 2 млн <sup>-1</sup> (св. 0,26 до 2,66 мг/м <sup>3</sup> )	0,28 млн <sup>-1</sup> ±10 % отн.	1,0 млн <sup>-1</sup> ±10 % отн.	1,9 млн <sup>-1</sup> ±10 % отн.	1 разряд	Микрогаз ФМ в комплекте с ИМ-ГП-177-М-А2

<sup>1)</sup> Азот о.ч. сорт 1-ый по ГОСТ 9293-74 с изм. 1, 2, 3;

<sup>2)</sup> Допускается использование ПНГ-воздуха марки А по ТУ20.11.13-020-20810646-2021 вместо азота о.ч. сорт 1-й по ГОСТ 9293-74 (за исключением сенсора на кислород);

Таблица А.4 – Технические характеристики ГС, используемых при проведении поверки газоанализаторов с фотоионизационным сенсором (PID)

Определяемый компонент	Модификация сенсора	Диапазон и поддиапазоны измерений концентрации определяемого компонента		Номинальное значение определяемого компонента в ГС, пределы допускаемого отклонения			Пределы допускаемой основной погрешности аттестации, разряд	Номер ГС по реестру ГСО или Источник ГС
				ГС №1 <sup>1)2)</sup>	ГС №2	ГС №3		
Винилхлорид C <sub>2</sub> H <sub>3</sub> Cl	PID-C <sub>2</sub> H <sub>3</sub> Cl-10	от 0 до 10 млн <sup>-1</sup> (от 0 до 26 мг/м <sup>3</sup> )	от 0 до 1,9 млн <sup>-1</sup> включ. (от 0 до 5 мг/м <sup>3</sup> ) включ.	ПНГ-азот	0,95 млн <sup>-1</sup> ±10 % отн.	1,8 млн <sup>-1</sup> ±10 % отн.	1 разряд	ГСО 10549-2014
			св. 1,9 до 10 млн <sup>-1</sup> (св. 5 до 26 мг/м <sup>3</sup> )	2,35 млн <sup>-1</sup> ±10 % отн.	6,0 млн <sup>-1</sup> ±10 % отн.	9,6 млн <sup>-1</sup> ±10 % отн.	1 разряд	ГСО 10549-2014
	PID-C <sub>2</sub> H <sub>3</sub> Cl-100	от 0 до 100 млн <sup>-1</sup> (от 0 до 260 мг/м <sup>3</sup> )	от 0 до 10 млн <sup>-1</sup> включ. (от 0 до 26 мг/м <sup>3</sup> ) включ.	ПНГ-азот	5,0 млн <sup>-1</sup> ±10 % отн.	9,0 млн <sup>-1</sup> ±10 % отн.	1 разряд	ГСО 10549-2014
			св. 10 до 100 млн <sup>-1</sup> (св. 26 до 260 мг/м <sup>3</sup> )	14 млн <sup>-1</sup> ±10 % отн.	50 млн <sup>-1</sup> ±10 % отн.	95 млн <sup>-1</sup> ±10 % отн.	1 разряд	ГСО 10549-2014
	PID-C <sub>2</sub> H <sub>3</sub> Cl-500	от 0 до 500 млн <sup>-1</sup> (от 0 до 1300 мг/м <sup>3</sup> )	от 0 до 100 млн <sup>-1</sup> включ. (от 0 до 260 мг/м <sup>3</sup> ) включ.	ПНГ-азот	50 млн <sup>-1</sup> ±10 % отн.	95 млн <sup>-1</sup> ±10 % отн.	1 разряд	ГСО 10549-2014
			св. 100 до 500 млн <sup>-1</sup> (св. 260 до 1300 мг/м <sup>3</sup> )	120 млн <sup>-1</sup> ±10 % отн.	250 млн <sup>-1</sup> ±10 % отн.	450 млн <sup>-1</sup> ±10 % отн.	1 разряд	ГСО 10549-2014



Продолжение таблицы А.4

Определяемый компонент	Модификация сенсора	Диапазон и поддиапазоны измерений концентрации определяемого компонента		Номинальное значение определяемого компонента в ГС, пределы допускаемого отклонения			Пределы допускаемой основной погрешности аттестации, разряд	Номер ГС по реестру ГСО или Источник ГС	
				ГС №1 <sup>1)2)</sup>	ГС №2	ГС №3			
Бензол С <sub>6</sub> Н <sub>6</sub>	PID-С <sub>6</sub> Н <sub>6</sub> -10	от 0 до 10 млн <sup>-1</sup> (от 0 до 32,5 мг/м <sup>3</sup> )	от 0 до 4,6 млн <sup>-1</sup> включ. (от 0 до 15 мг/м <sup>3</sup> ) включ.	ПНГ-азот	2,3 млн <sup>-1</sup> ±10 % отн.	4,4 млн <sup>-1</sup> ±10 % отн.	1 разряд	ГСО 10528-2014	
			св. 4,6 до 10 млн <sup>-1</sup> (св. 15 до 32,5 мг/м <sup>3</sup> )	4,9 млн <sup>-1</sup> ±10 % отн.	7,3 млн <sup>-1</sup> ±10 % отн.	9,7 млн <sup>-1</sup> ±10 % отн.	1 разряд	ГСО 10528-2014	
	PID-С <sub>6</sub> Н <sub>6</sub> -100	от 0 до 100 млн <sup>-1</sup> (от 0 до 325 мг/м <sup>3</sup> )	от 0 до 10 млн <sup>-1</sup> включ. (от 0 до 32,5 мг/м <sup>3</sup> ) включ.	ПНГ-азот	5,0 млн <sup>-1</sup> ±10 % отн.	9,0 млн <sup>-1</sup> ±10 % отн.	1 разряд	ГСО 10528-2014	
			св. 10 до 100 млн <sup>-1</sup> (св. 32,5 до 325 мг/м <sup>3</sup> )	14 млн <sup>-1</sup> ±10 % отн.	50 млн <sup>-1</sup> ±10 % отн.	95 млн <sup>-1</sup> ±10 % отн.	1 разряд	ГСО 10528-2014	
	PID-С <sub>6</sub> Н <sub>6</sub> -500	от 0 до 500 млн <sup>-1</sup> (от 0 до 1625 мг/м <sup>3</sup> )	от 0 до 100 млн <sup>-1</sup> включ. (от 0 до 325 мг/м <sup>3</sup> ) включ.	ПНГ-азот	50 млн <sup>-1</sup> ±10 % отн.	95 млн <sup>-1</sup> ±10 % отн.	1 разряд	ГСО 10528-2014	
			св. 100 до 500 (св. 325 до 1625 мг/м <sup>3</sup> )	120 млн <sup>-1</sup> ±10 % отн.	250 млн <sup>-1</sup> ±10 % отн.	450 млн <sup>-1</sup> ±10 % отн.	1 разряд	ГСО 10528-2014	
	Этилбензол С <sub>8</sub> Н <sub>10</sub>	PID-С <sub>8</sub> Н <sub>10</sub> -100	от 0 до 100 млн <sup>-1</sup> (от 0 до 441 мг/м <sup>3</sup> )	от 0 до 10 млн <sup>-1</sup> включ. (от 0 до 44,1 мг/м <sup>3</sup> ) включ.	ПНГ-азот	5,0 млн <sup>-1</sup> ±10 % отн.	9,0 млн <sup>-1</sup> ±10 % отн.	1 разряд	ГСО 10528-2014
				св. 10 до 100 млн <sup>-1</sup> (св. 44,1 до 441 мг/м <sup>3</sup> )	14 млн <sup>-1</sup> ±10 % отн.	50 млн <sup>-1</sup> ±10 % отн.	95 млн <sup>-1</sup> ±10 % отн.	1 разряд	ГСО 10528-2014

Продолжение таблицы А.4

Определяемый компонент	Модификация сенсора	Диапазон и поддиапазоны измерений концентрации определяемого компонента		Номинальное значение определяемого компонента в ГС, пределы допускаемого отклонения			Пределы допускаемой основной погрешности аттестации, разряд	Номер ГС по реестру ГСО или Источник ГС
				ГС №1 <sup>1)2)</sup>	ГС №2	ГС №3		
	PID-C <sub>8</sub> H <sub>10</sub> -500	от 0 до 500 млн <sup>-1</sup> (от 0 до 2205 мг/м <sup>3</sup> )	от 0 до 100 млн <sup>-1</sup> включ. (от 0 до 441 мг/м <sup>3</sup> ) включ.	ПНГ-азот	50 млн <sup>-1</sup> ±10 % отн.	95 млн <sup>-1</sup> ±10 % отн.	1 разряд	ГСО 10528-2014
			св. 100 до 500 млн <sup>-1</sup> (св. 441 до 2205 мг/м <sup>3</sup> )	120 млн <sup>-1</sup> ±10 % отн.	250 млн <sup>-1</sup> ±10 % отн.	450 млн <sup>-1</sup> ±10 % отн.	1 разряд	ГСО 10528-2014
Фенилэтилен (стирол) (винилбензол) C <sub>8</sub> H <sub>8</sub>	PID-C <sub>8</sub> H <sub>8</sub> -40	от 0 до 40 млн <sup>-1</sup> (от 0 до 173,2 мг/м <sup>3</sup> )	от 0 до 6,9 млн <sup>-1</sup> включ. (от 0 до 29,9 мг/м <sup>3</sup> ) включ.	ПНГ-азот	3,4 млн <sup>-1</sup> ±10 % отн.	6,6 млн <sup>-1</sup> ±10 % отн.	0 разряд	ГСО 10539-2014
			св. 6,9 до 40 млн <sup>-1</sup> (св. 29,9 до 173,2 мг/м <sup>3</sup> )	8,5 млн <sup>-1</sup> ±10 % отн.	25 млн <sup>-1</sup> ±10 % отн.	38 млн <sup>-1</sup> ±10 % отн.	0 разряд	ГСО 10539-2014
	PID-C <sub>8</sub> H <sub>8</sub> -500	от 0 до 500 млн <sup>-1</sup> (от 0 до 2165 мг/м <sup>3</sup> )	от 0 до 100 млн <sup>-1</sup> включ. (от 0 до 433 мг/м <sup>3</sup> ) включ.	ПНГ-азот	50 млн <sup>-1</sup> ±10 % отн.	95 млн <sup>-1</sup> ±10 % отн.	0 разряд	ГСО 10539-2014
			св. 100 до 500 млн <sup>-1</sup> (св. 433 до 2165 мг/м <sup>3</sup> )	120 млн <sup>-1</sup> ±10 % отн.	250 млн <sup>-1</sup> ±10 % отн.	450 млн <sup>-1</sup> ±10 % отн.	0 разряд	ГСО 10539-2014
н-пропилацетат C <sub>5</sub> H <sub>10</sub> O <sub>2</sub>	PID-C <sub>5</sub> H <sub>10</sub> O <sub>2</sub> -100	от 0 до 100 млн <sup>-1</sup> (от 0 до 425 мг/м <sup>3</sup> )	от 0 до 30 млн <sup>-1</sup> включ. (от 0 до 127,5 мг/м <sup>3</sup> ) включ.	ПНГ-азот	15 млн <sup>-1</sup> ±10 % отн.	28 млн <sup>-1</sup> ±10 % отн.	1 разряд	Микрогаз ФМ в комплекте с ИМ-ВРЗ-7-М-А2
			св. 30 до 100 млн <sup>-1</sup> (св. 127,5 до 425 мг/м <sup>3</sup> )	34 млн <sup>-1</sup> ±10 % отн.	65 млн <sup>-1</sup> ±10 % отн.	97 млн <sup>-1</sup> ±10 % отн.	1 разряд	Микрогаз ФМ в комплекте с ИМ-ВРЗ-7-М-А2

Продолжение таблицы А.4

Определяемый компонент	Модификация сенсора	Диапазон и поддиапазоны измерений концентрации определяемого компонента		Номинальное значение определяемого компонента в ГС, пределы допускаемого отклонения			Пределы допускаемой основной погрешности аттестации, разряд	Номер ГС по реестру ГСО или Источник ГС
				ГС №1 <sup>1)2)</sup>	ГС №2	ГС №3		
Эпихлоргидрин C <sub>3</sub> H <sub>5</sub> ClO	PID-C <sub>3</sub> H <sub>5</sub> ClO-10	от 0 до 10 млн <sup>-1</sup> (от 0 до 38,5 мг/м <sup>3</sup> )	от 0 до 2 млн <sup>-1</sup> включ. (от 0 до 7,7 мг/м <sup>3</sup> ) включ.	ПНГ-азот	1 млн <sup>-1</sup> ±10 % отн.	1,9 млн <sup>-1</sup> ±10 % отн.	1 разряд	Микрогаз ФМ в комплекте с ИМ-ВРЗ-10-М-А2
			св. 2 до 10 млн <sup>-1</sup> (св. 7,7 до 38,5 мг/м <sup>3</sup> )	2,4 млн <sup>-1</sup> ±10 % отн.	5,0 млн <sup>-1</sup> ±10 % отн.	9,0 млн <sup>-1</sup> ±10 % отн.	1 разряд	Микрогаз ФМ в комплекте с ИМ-ВРЗ-10-М-А2
Хлористый бензил C <sub>7</sub> H <sub>7</sub> Cl	PID-C <sub>7</sub> H <sub>7</sub> Cl-10	от 0 до 10 млн <sup>-1</sup> (от 0 до 52,67 мг/м <sup>3</sup> )	от 0 до 2 млн <sup>-1</sup> включ. (от 0 до 10,5 мг/м <sup>3</sup> ) включ.	ПНГ-азот	1 млн <sup>-1</sup> ±10 % отн.	1,9 млн <sup>-1</sup> ±10 % отн.	1 разряд	Микрогаз ФМ в комплекте с ИМ-ВРЗ-14-М-А2
			св. 2 до 10 млн <sup>-1</sup> (св. 10,5 до 52,67 мг/м <sup>3</sup> )	2,4 млн <sup>-1</sup> ±10 % отн.	5,0 млн <sup>-1</sup> ±10 % отн.	9,0 млн <sup>-1</sup> ±10 % отн.	1 разряд	Микрогаз ФМ в комплекте с ИМ-ВРЗ-14-М-А2
Фурфуриловый спирт C <sub>5</sub> H <sub>6</sub> O <sub>2</sub>	PID-C <sub>5</sub> H <sub>6</sub> O <sub>2</sub> -10	от 0 до 10 млн <sup>-1</sup> (от 0 до 40,8 мг/м <sup>3</sup> )	от 0 до 2 млн <sup>-1</sup> включ. (от 0 до 8,6 мг/м <sup>3</sup> ) включ.	ПНГ-азот	1 млн <sup>-1</sup> ±10 % отн.	1,9 млн <sup>-1</sup> ±10 % отн.	1 разряд	Микрогаз ФМ в комплекте с ИМ-ВРЗ-24-М-И
			св. 2 до 10 млн <sup>-1</sup> (св. 8,6 до 40,8 мг/м <sup>3</sup> )	2,4 млн <sup>-1</sup> ±10 % отн.	5,0 млн <sup>-1</sup> ±10 % отн.	9,0 млн <sup>-1</sup> ±10 % отн.	1 разряд	Микрогаз ФМ в комплекте с ИМ-ВРЗ-24-М-И
Этанол C <sub>2</sub> H <sub>5</sub> OH	PID-C <sub>2</sub> H <sub>5</sub> OH-2000	от 0 до 2000 млн <sup>-1</sup> (от 0 до 3840 мг/м <sup>3</sup> )	от 0 до 500 млн <sup>-1</sup> включ. (от 0 до 960 мг/м <sup>3</sup> ) включ.	ПНГ-азот	250 млн <sup>-1</sup> ±10 % отн.	475 млн <sup>-1</sup> ±10 % отн.	1 разряд	ГСО 10534-2014
			св. 500 до 2000 млн <sup>-1</sup>	575 млн <sup>-1</sup> ±10 % отн.	1250 млн <sup>-1</sup> ±10 % отн.	1925 млн <sup>-1</sup> ±10 % отн.	1 разряд	ГСО 10534-2014

Продолжение таблицы А.4

Определяемый компонент	Модификация сенсора	Диапазон и поддиапазоны измерений концентрации определяемого компонента	Номинальное значение определяемого компонента в ГС, пределы допускаемого отклонения			Пределы допускаемой основной погрешности аттестации, разряд	Номер ГС по реестру ГСО или Источник ГС	
			ГС №1 <sup>1)2)</sup>	ГС №2	ГС №3			
			(св. 960 до 3840 мг/м <sup>3</sup> )					
Моноэтаноламин (2-аминоэтанол) C <sub>2</sub> H <sub>7</sub> NO	PID-C <sub>2</sub> H <sub>7</sub> NO-3	от 0 до 3 млн <sup>-1</sup> (от 0 до 7,6 мг/м <sup>3</sup> )	от 0 до 0,2 млн <sup>-1</sup> включ. (от 0 до 0,5 мг/м <sup>3</sup> ) включ.	ПНГ-азот	0,1 млн <sup>-1</sup> ±10 % отн.	0,19 млн <sup>-1</sup> ±10 % отн.	1 разряд	ГСО 10534-2014
			св. 0,2 до 3 млн <sup>-1</sup> (св. 0,5 до 7,6 мг/м <sup>3</sup> )	0,34 млн <sup>-1</sup> ±10 % отн.	1,6 млн <sup>-1</sup> ±10 % отн.	2,9 млн <sup>-1</sup> ±10 % отн.	1 разряд	ГСО 10534-2014
	PID-C <sub>2</sub> H <sub>7</sub> NO-10	от 0 до 10 млн <sup>-1</sup> (от 0 до 25,4 мг/м <sup>3</sup> )	от 0 до 2 млн <sup>-1</sup> включ. (от 0 до 5,1 мг/м <sup>3</sup> ) включ.	ПНГ-азот	1 млн <sup>-1</sup> ±10 % отн.	1,9 млн <sup>-1</sup> ±10 % отн.	1 разряд	ГСО 10534-2014
			св. 2 до 10 млн <sup>-1</sup> (св. 5,1 до 25,4 мг/м <sup>3</sup> )	2,4 млн <sup>-1</sup> ±10 % отн.	5,0 млн <sup>-1</sup> ±10 % отн.	9,0 млн <sup>-1</sup> ±10 % отн.	1 разряд	ГСО 10534-2014
Формальдегид CH <sub>2</sub> O	PID-CH <sub>2</sub> O-10	от 0 до 10 млн <sup>-1</sup> (от 0 до 12,5 мг/м <sup>3</sup> )	от 0 до 0,4 млн <sup>-1</sup> включ. (от 0 до 0,5 мг/м <sup>3</sup> ) включ.	ПНГ-азот	0,2 млн <sup>-1</sup> ±10 % отн.	0,38 млн <sup>-1</sup> ±10 % отн.	1 разряд	ГСО 10546-2014
			св. 0,4 до 10 млн <sup>-1</sup> (св. 0,5 до 12,5 мг/м <sup>3</sup> )	1,46 млн <sup>-1</sup> ±10 % отн.	5,2 млн <sup>-1</sup> ±10 % отн.	9,5 млн <sup>-1</sup> ±10 % отн.	1 разряд	ГСО 10546-2014
2-пропанол (изопропанол) i-C <sub>3</sub> H <sub>7</sub> OH	PID-i-C <sub>3</sub> H <sub>7</sub> OH-10	от 0 до 10 млн <sup>-1</sup> (от 0 до 25 мг/м <sup>3</sup> )	от 0 до 4 млн <sup>-1</sup> включ. (от 0 до 10 мг/м <sup>3</sup> ) включ.	ПНГ-азот	2 млн <sup>-1</sup> ±10 % отн.	3,8 млн <sup>-1</sup> ±10 % отн.	1 разряд	ГСО 10534-2014
			св. 4 до 10 млн <sup>-1</sup> (св. 10 до 25 мг/м <sup>3</sup> )	4,3 млн <sup>-1</sup> ±10 % отн.	7 млн <sup>-1</sup> ±10 % отн.	9,7 млн <sup>-1</sup> ±10 % отн.	1 разряд	ГСО 10534-2014

Продолжение таблицы А.4

Определяемый компонент	Модификация сенсора	Диапазон и поддиапазоны измерений концентрации определяемого компонента		Номинальное значение определяемого компонента в ГС, пределы допускаемого отклонения			Пределы допускаемой основной погрешности аттестации, разряд	Номер ГС по реестру ГСО или Источник ГС
				ГС №1 <sup>1)2)</sup>	ГС №2	ГС №3		
	PID-i-C <sub>3</sub> H <sub>7</sub> OH-100	от 0 до 100 млн <sup>-1</sup> (от 0 до 250 мг/м <sup>3</sup> )	от 0 до 20 млн <sup>-1</sup> включ. (от 0 до 50 мг/м <sup>3</sup> ) включ.	ПНГ-азот	10 млн <sup>-1</sup> ±10 % отн.	19 млн <sup>-1</sup> ±10 % отн.	1 разряд	ГСО 10534-2014
			св. 20 до 100 млн <sup>-1</sup> (св. 50 до 250 мг/м <sup>3</sup> )	24 млн <sup>-1</sup> ±10 % отн.	60 млн <sup>-1</sup> ±10 % отн.	96 млн <sup>-1</sup> ±10 % отн.	1 разряд	ГСО 10534-2014
Уксусная кислота C <sub>2</sub> H <sub>4</sub> O <sub>2</sub>	PID-C <sub>2</sub> H <sub>4</sub> O <sub>2</sub> -10	от 0 до 10 млн <sup>-1</sup> (от 0 до 25 мг/м <sup>3</sup> )	от 0 до 2 млн <sup>-1</sup> включ. (от 0 до 5 мг/м <sup>3</sup> ) включ.	ПНГ-азот	1 млн <sup>-1</sup> ±10 % отн.	1,9 млн <sup>-1</sup> ±10 % отн.	1 разряд	Микрогаз ФМ в комплекте с ИМ-ГП-104-М-А2
			св. 2 до 10 млн <sup>-1</sup> (св. 5 до 25 мг/м <sup>3</sup> )	2,4 млн <sup>-1</sup> ±10 % отн.	5,0 млн <sup>-1</sup> ±10 % отн.	9,0 млн <sup>-1</sup> ±10 % отн.	1 разряд	Микрогаз ФМ в комплекте с ИМ-ГП-104-М-А2
	PID-C <sub>2</sub> H <sub>4</sub> O <sub>2</sub> -100	от 0 до 100 млн <sup>-1</sup> (от 0 до 250 мг/м <sup>3</sup> )	ПНГ-азот	50 млн <sup>-1</sup> ±10 % отн.	90 млн <sup>-1</sup> ±10 % отн.	1 разряд	Микрогаз ФМ в комплекте с ИМ-ГП-104-М-А2	
2-метилпропен (изобутилен) (ЛОС по изобутилену) i-C <sub>4</sub> H <sub>8</sub>	PID-i-C <sub>4</sub> H <sub>8</sub> -10	от 0 до 10 млн <sup>-1</sup> (от 0 до 23,3 мг/м <sup>3</sup> )	от 0 до 2 млн <sup>-1</sup> включ. (от 0 до 4,6 мг/м <sup>3</sup> ) включ.	ПНГ-азот	1 млн <sup>-1</sup> ±10 % отн.	1,9 млн <sup>-1</sup> ±10 % отн.	1 разряд	ГСО 10540-2014
			св. 2 до 10 млн <sup>-1</sup> (св. 4,6 до 23,3 мг/м <sup>3</sup> )	2,4 млн <sup>-1</sup> ±10 % отн.	5,0 млн <sup>-1</sup> ±10 % отн.	9,0 млн <sup>-1</sup> ±10 % отн.	1 разряд	ГСО 10540-2014
	PID-i-C <sub>4</sub> H <sub>8</sub> -100	от 0 до 100 млн <sup>-1</sup> (от 0 до 233 мг/м <sup>3</sup> )	от 0 до 10 млн <sup>-1</sup> включ. (от 0 до 23,3 мг/м <sup>3</sup> ) включ.	ПНГ-азот	5,0 млн <sup>-1</sup> ±10 % отн.	9,0 млн <sup>-1</sup> ±10 % отн.	1 разряд	ГСО 10540-2014
			св. 10 до 100 млн <sup>-1</sup>	14 млн <sup>-1</sup>	50 млн <sup>-1</sup>	95 млн <sup>-1</sup>	1 разряд	ГСО 10540-2014

Продолжение таблицы А.4

Определяемый компонент	Модификация сенсора	Диапазон и поддиапазоны измерений концентрации определяемого компонента	Номинальное значение определяемого компонента в ГС, пределы допускаемого отклонения			Пределы допускаемой основной погрешности аттестации, разряд	Номер ГС по реестру ГСО или Источник ГС	
			ГС №1 <sup>1)2)</sup>	ГС №2	ГС №3			
			(св. 23,3 до 233 мг/м <sup>3</sup> )	±10 % отн.	±10 % отн.	±10 % отн.		
	PID-i-C <sub>4</sub> H <sub>8</sub> -1000	от 0 до 1000 млн <sup>-1</sup> (от 0 до 2330 мг/м <sup>3</sup> )	от 0 до 100 млн <sup>-1</sup> включ. (от 0 до 233 мг/м <sup>3</sup> )	ПНГ-азот	50 млн <sup>-1</sup> ±10 % отн.	95 млн <sup>-1</sup> ±10 % отн.	1 разряд	ГСО 10540-2014
			св. 100 до 1000 млн <sup>-1</sup> (св. 233 до 2330 мг/м <sup>3</sup> )	145 млн <sup>-1</sup> ±10 % отн.	550 млн <sup>-1</sup> ±10 % отн.	950 млн <sup>-1</sup> ±10 % отн.	1 разряд	ГСО 10540-2014
	PID-i-C <sub>4</sub> H <sub>8</sub> -6000	от 0 до 6000 млн <sup>-1</sup> (от 0 до 13980 мг/м <sup>3</sup> )	от 0 до 500 млн <sup>-1</sup> включ. (от 0 до 1165 мг/м <sup>3</sup> )	ПНГ-азот	250 млн <sup>-1</sup> ±10 % отн.	475 млн <sup>-1</sup> ±10 % отн.	1 разряд	ГСО 10540-2014
			св. 500 до 6000 млн <sup>-1</sup> (св. 1165 до 13980 мг/м <sup>3</sup> )	775 млн <sup>-1</sup> ±10 % отн.	3250 млн <sup>-1</sup> ±10 % отн.	5725 млн <sup>-1</sup> ±10 % отн.	1 разряд	ГСО 10540-2014
1-бутанол C <sub>4</sub> H <sub>9</sub> OH	PID-C <sub>4</sub> H <sub>9</sub> OH-10	от 0 до 10 млн <sup>-1</sup> (от 0 до 30,8 мг/м <sup>3</sup> )	от 0 до 3,2 млн <sup>-1</sup> включ. (от 0 до 9,9 мг/м <sup>3</sup> )	ПНГ-азот	1,6 млн <sup>-1</sup> ±10 % отн.	3 млн <sup>-1</sup> ±10 % отн.	1 разряд	ГСО 10534-2014
			св. 3,2 до 10 млн <sup>-1</sup> (св. 9,9 до 30,8 мг/м <sup>3</sup> )	3,5 млн <sup>-1</sup> ±10 % отн.	6,6 млн <sup>-1</sup> ±10 % отн.	9,6 млн <sup>-1</sup> ±10 % отн.	1 разряд	ГСО 10534-2014

Продолжение таблицы А.4

Определяемый компонент	Модификация сенсора	Диапазон и поддиапазоны измерений концентрации определяемого компонента		Номинальное значение определяемого компонента в ГС, пределы допускаемого отклонения			Пределы допускаемой основной погрешности аттестации, разряд	Номер ГС по реестру ГСО или Источник ГС
				ГС №1 <sup>1)2)</sup>	ГС №2	ГС №3		
	PID-C <sub>4</sub> H <sub>9</sub> OH-40	от 0 до 40 млн <sup>-1</sup> (от 0 до 123,3 мг/м <sup>3</sup> )	от 0 до 9,7 млн <sup>-1</sup> включ. (от 0 до 29,9 мг/м <sup>3</sup> ) включ.	ПНГ-азот	4,8 млн <sup>-1</sup> ±10 % отн.	9,2 млн <sup>-1</sup> ±10 % отн.	1 разряд	ГСО 10534-2014
			св. 9,7 до 40 млн <sup>-1</sup> (св. 29,9 до 123,3 мг/м <sup>3</sup> )	11,2 млн <sup>-1</sup> ±10 % отн.	25 млн <sup>-1</sup> ±10 % отн.	38 млн <sup>-1</sup> ±10 % отн.	1 разряд	ГСО 10534-2014
Диэтиламин C <sub>4</sub> H <sub>11</sub> N	PID-C <sub>4</sub> H <sub>11</sub> N-10	от 0 до 10 млн <sup>-1</sup> (от 0 до 30,4 мг/м <sup>3</sup> )	от 0 до 3 млн <sup>-1</sup> включ. (от 0 до 9,1 мг/м <sup>3</sup> ) включ.	ПНГ-азот	1,5 млн <sup>-1</sup> ±10 % отн.	2,85 млн <sup>-1</sup> ±10 % отн.	1 разряд	ГСО 10657-2015
			св. 3 до 10 млн <sup>-1</sup> (св. 9,1 до 30,4 мг/м <sup>3</sup> )	3,35 млн <sup>-1</sup> ±10 % отн.	6,5 млн <sup>-1</sup> ±10 % отн.	9,6 млн <sup>-1</sup> ±10 % отн.	1 разряд	ГСО 10657-2015
	PID-C <sub>4</sub> H <sub>11</sub> N-40	от 0 до 40 млн <sup>-1</sup> (от 0 до 121,6 мг/м <sup>3</sup> )	от 0 до 9,8 млн <sup>-1</sup> включ. (от 0 до 29,8 мг/м <sup>3</sup> ) включ.	ПНГ-азот	4,8 млн <sup>-1</sup> ±10 % отн.	9,2 млн <sup>-1</sup> ±10 % отн.	1 разряд	ГСО 10657-2015
			св. 9,8 до 40 млн <sup>-1</sup> (св. 29,8 до 121,6 мг/м <sup>3</sup> )	11,2 млн <sup>-1</sup> ±10 % отн.	25 млн <sup>-1</sup> ±10 % отн.	38 млн <sup>-1</sup> ±10 % отн.	1 разряд	ГСО 10657-2015
Диметиламин C <sub>2</sub> H <sub>7</sub> N	PID-C <sub>2</sub> H <sub>7</sub> N - 5	от 0 до 5 млн <sup>-1</sup> (от 0 до 2,67 мг/м <sup>3</sup> )	от 0 до 2 млн <sup>-1</sup> включ. (от 0 до 1,06 мг/м <sup>3</sup> ) включ.	ПНГ-азот	1 млн <sup>-1</sup> ±10 % отн.	1,9 млн <sup>-1</sup> ±10 % отн.	1 разряд	ГСО 10534-2014
			св. 2 до 5 млн <sup>-1</sup> (св. 1,06 до 2,67 мг/м <sup>3</sup> )	2,1 млн <sup>-1</sup> ±10 % отн.	3,5 млн <sup>-1</sup> ±10 % отн.	4,8 млн <sup>-1</sup> ±10 % отн.	1 разряд	ГСО 10534-2014

Продолжение таблицы А.4

Определяемый компонент	Модификация сенсора	Диапазон и поддиапазоны измерений концентрации определяемого компонента		Номинальное значение определяемого компонента в ГС, пределы допускаемого отклонения			Пределы допускаемой основной погрешности аттестации, разряд	Номер ГС по реестру ГСО или Источник ГС
				ГС №1 <sup>1)2)</sup>	ГС №2	ГС №3		
	PID-C <sub>2</sub> H <sub>7</sub> N - 10	от 0 до 10 млн <sup>-1</sup> (от 0 до 5,34 мг/м <sup>3</sup> )	от 0 до 2 млн <sup>-1</sup> включ. (от 0 до 1,06 мг/м <sup>3</sup> ) включ.	ПНГ-азот	1 млн <sup>-1</sup> ±10 % отн.	1,9 млн <sup>-1</sup> ±10 % отн.	1 разряд	ГСО 10534-2014
			св. 2 до 10 млн <sup>-1</sup> (св. 1,06 до 5,34 мг/м <sup>3</sup> )	2,4 млн <sup>-1</sup> ±10 % отн.	5,0 млн <sup>-1</sup> ±10 % отн.	9,0 млн <sup>-1</sup> ±10 % отн.	1 разряд	ГСО 10534-2014
Метанол CH <sub>3</sub> OH	PID-CH <sub>3</sub> OH-10	от 0 до 10 млн <sup>-1</sup> (от 0 до 13,3 мг/м <sup>3</sup> )	от 0 до 3,75 млн <sup>-1</sup> включ. (от 0 до 4,98 мг/м <sup>3</sup> ) включ.	ПНГ-азот	1,9 млн <sup>-1</sup> ±10 % отн.	3,6 млн <sup>-1</sup> ±10 % отн.	1 разряд	ГСО 10534-2014
			св. 3,75 до 10 млн <sup>-1</sup> (св. 4,98 до 13,3 мг/м <sup>3</sup> )	4 млн <sup>-1</sup> ±10 % отн.	7,0 млн <sup>-1</sup> ±10 % отн.	9,6 млн <sup>-1</sup> ±10 % отн.	1 разряд	ГСО 10534-2014
	PID-CH <sub>3</sub> OH-40	от 0 до 40 млн <sup>-1</sup> (от 0 до 53,2 мг/м <sup>3</sup> )	от 0 до 11,2 млн <sup>-1</sup> включ. (от 0 до 14,9 мг/м <sup>3</sup> ) включ.	ПНГ-азот	5,2 млн <sup>-1</sup> ±10 % отн.	10,4 млн <sup>-1</sup> ±10 % отн.	1 разряд	ГСО 10534-2014
			св. 11,2 до 40 млн <sup>-1</sup> (св. 14,9 до 53,2 мг/м <sup>3</sup> )	12,6 млн <sup>-1</sup> ±10 % отн.	25 млн <sup>-1</sup> ±10 % отн.	38 млн <sup>-1</sup> ±10 % отн.	1 разряд	ГСО 10534-2014
Метилбензол (толуол) C <sub>7</sub> H <sub>8</sub>	PID-C <sub>7</sub> H <sub>8</sub> -40	от 0 до 40 млн <sup>-1</sup> (от 0 до 153,3 мг/м <sup>3</sup> )	от 0 до 13 млн <sup>-1</sup> включ. (от 0 до 49,8 мг/м <sup>3</sup> ) включ.	ПНГ-азот	5,2 млн <sup>-1</sup> ±10 % отн.	12,4 млн <sup>-1</sup> ±10 % отн.	1 разряд	ГСО 10528-2014
			св. 13 до 40 млн <sup>-1</sup> (св. 49,8 до 153,3 мг/м <sup>3</sup> )	14,4 млн <sup>-1</sup> ±10 % отн.	26 млн <sup>-1</sup> ±10 % отн.	38 млн <sup>-1</sup> ±10 % отн.	1 разряд	ГСО 10528-2014



Продолжение таблицы А.4

Определяемый компонент	Модификация сенсора	Диапазон и поддиапазоны измерений концентрации определяемого компонента		Номинальное значение определяемого компонента в ГС, пределы допускаемого отклонения			Пределы допускаемой основной погрешности аттестации, разряд	Номер ГС по реестру ГСО или Источник ГС
				ГС №1 <sup>1)2)</sup>	ГС №2	ГС №3		
	PID-C <sub>7</sub> H <sub>8</sub> -100	от 0 до 100 млн <sup>-1</sup> (от 0 до 383 мг/м <sup>3</sup> )	от 0 до 13 млн <sup>-1</sup> включ. (от 0 до 49,8 мг/м <sup>3</sup> ) включ.	ПНГ-азот	5,2 млн <sup>-1</sup> ±10 % отн.	12,4 млн <sup>-1</sup> ±10 % отн.	1 разряд	ГСО 10528-2014
			св. 13 до 100 млн <sup>-1</sup> (св. 49,8 до 383 мг/м <sup>3</sup> )	17 млн <sup>-1</sup> ±10 % отн.	55 млн <sup>-1</sup> ±10 % отн.	96 млн <sup>-1</sup> ±10 % отн.	1 разряд	ГСО 10528-2014
Фенол C <sub>6</sub> H <sub>5</sub> OH	PID-C <sub>6</sub> H <sub>5</sub> OH-3	от 0 до 3 млн <sup>-1</sup> (от 0 до 11,74 мг/м <sup>3</sup> )	от 0 до 0,25 млн <sup>-1</sup> включ. (от 0 до 0,98 мг/м <sup>3</sup> ) включ.	ПНГ-азот	0,1 млн <sup>-1</sup> ±10 % отн.	0,19 млн <sup>-1</sup> ±10 % отн.	1 разряд	Микрогаз ФМ в комплекте с ИМ-ГП-89-М-А2
			св. 0,25 до 3 млн <sup>-1</sup> (св. 0,98 до 11,74 мг/м <sup>3</sup> )	0,34 млн <sup>-1</sup> ±10 % отн.	1,6 млн <sup>-1</sup> ±10 % отн.	2,9 млн <sup>-1</sup> ±10 % отн.	1 разряд	Микрогаз ФМ в комплекте с ИМ-ГП-89-М-А2
	PID-C <sub>6</sub> H <sub>5</sub> OH-10	от 0 до 10 млн <sup>-1</sup> (от 0 до 39,1 мг/м <sup>3</sup> )	от 0 до 2 млн <sup>-1</sup> включ. (от 0 до 7,8 мг/м <sup>3</sup> ) включ.	ПНГ-азот	1 млн <sup>-1</sup> ±10 % отн.	1,9 млн <sup>-1</sup> ±10 % отн.	1 разряд	Микрогаз ФМ в комплекте с ИМ-ГП-89-М-А2
			св. 2 до 10 млн <sup>-1</sup> (св. 7,8 до 39,1 мг/м <sup>3</sup> )	2,4 млн <sup>-1</sup> ±10 % отн.	5,0 млн <sup>-1</sup> ±10 % отн.	9,0 млн <sup>-1</sup> ±10 % отн.	1 разряд	Микрогаз ФМ в комплекте с ИМ-ГП-89-М-А2
1,3-диметилбензол (м-ксилол) m-C <sub>8</sub> H <sub>10</sub>	PID-m-C <sub>8</sub> H <sub>10</sub> -100	от 0 до 100 млн <sup>-1</sup> (от 0 до 442 мг/м <sup>3</sup> )	от 0 до 10 млн <sup>-1</sup> включ. (от 0 до 44,2 мг/м <sup>3</sup> ) включ.	ПНГ-азот	5,0 млн <sup>-1</sup> ±10 % отн.	9,0 млн <sup>-1</sup> ±10 % отн.	1 разряд	ГСО 10528-2014
			св. 10 до 100 млн <sup>-1</sup>	14 млн <sup>-1</sup>	50 млн <sup>-1</sup>	95 млн <sup>-1</sup>	1 разряд	ГСО 10528-2014

Продолжение таблицы А.4

Определяемый компонент	Модификация сенсора	Диапазон и поддиапазоны измерений концентрации определяемого компонента	Номинальное значение определяемого компонента в ГС, пределы допускаемого отклонения			Пределы допускаемой основной погрешности аттестации, разряд	Номер ГС по реестру ГСО или Источник ГС	
			ГС №1 <sup>1)2)</sup>	ГС №2	ГС №3			
			(св. 44,2 до 442 мг/м <sup>3</sup> )	±10 % отн.	±10 % отн.	±10 % отн.		
1,2-диметилбензол (о-ксилол) о-С <sub>8</sub> H <sub>10</sub>	PID-о-С <sub>8</sub> H <sub>10</sub> -100	от 0 до 100 млн <sup>-1</sup> (от 0 до 442 мг/м <sup>3</sup> )	от 0 до 10 млн <sup>-1</sup> включ. (от 0 до 44,2 мг/м <sup>3</sup> ) включ.	ПНГ-азот	5,0 млн <sup>-1</sup> ±10 % отн.	9,0 млн <sup>-1</sup> ±10 % отн.	1 разряд	ГСО 10528-2014
			св. 10 до 100 млн <sup>-1</sup> (св. 44,2 до 442 мг/м <sup>3</sup> )	14 млн <sup>-1</sup> ±10 % отн.	50 млн <sup>-1</sup> ±10 % отн.	95 млн <sup>-1</sup> ±10 % отн.	1 разряд	ГСО 10528-2014
1,4-диметилбензол (п-ксилол) п-С <sub>8</sub> H <sub>10</sub>	PID-п-С <sub>8</sub> H <sub>10</sub> -100	от 0 до 100 млн <sup>-1</sup> (от 0 до 442 мг/м <sup>3</sup> )	от 0 до 10 млн <sup>-1</sup> включ. (от 0 до 44,2 мг/м <sup>3</sup> ) включ.	ПНГ-азот	5,0 млн <sup>-1</sup> ±10 % отн.	9,0 млн <sup>-1</sup> ±10 % отн.	1 разряд	ГСО 10528-2014
			св. 10 до 100 млн <sup>-1</sup> (св. 44,2 до 442 мг/м <sup>3</sup> )	14 млн <sup>-1</sup> ±10 % отн.	50 млн <sup>-1</sup> ±10 % отн.	95 млн <sup>-1</sup> ±10 % отн.	1 разряд	ГСО 10528-2014
Оксид этилена С <sub>2</sub> H <sub>4</sub> O	PID-С <sub>2</sub> H <sub>4</sub> O-10	от 0 до 10 млн <sup>-1</sup> (от 0 до 18,3 мг/м <sup>3</sup> )	от 0 до 1,65 млн <sup>-1</sup> включ. (от 0 до 3 мг/м <sup>3</sup> ) включ.	ПНГ-азот	0,95 млн <sup>-1</sup> ±10 % отн.	1,6 млн <sup>-1</sup> ±10 % отн.	1 разряд	ГСО 10534-2014
			св. 1,65 до 10 млн <sup>-1</sup> (св. 3 до 18,3 мг/м <sup>3</sup> )	2 млн <sup>-1</sup> ±10 % отн.	6,0 млн <sup>-1</sup> ±10 % отн.	9,6 млн <sup>-1</sup> ±10 % отн.	1 разряд	ГСО 10534-2014
Фосфин PH <sub>3</sub>	PID-PH <sub>3</sub> -10	от 0 до 10 млн <sup>-1</sup> (от 0 до 14,1 мг/м <sup>3</sup> )	от 0 до 1 млн <sup>-1</sup> включ. (от 0 до 1,4 мг/м <sup>3</sup> ) включ.	ПНГ-азот	0,5 млн <sup>-1</sup> ±10 % отн.	0,9 млн <sup>-1</sup> ±10 % отн.	1 разряд	ГСО 10546-2014
			св. 1 до 10 млн <sup>-1</sup>	1,45 млн <sup>-1</sup>	5,0 млн <sup>-1</sup>	9,0 млн <sup>-1</sup>	1 разряд	ГСО 10546-2014

Продолжение таблицы А.4

Определяемый компонент	Модификация сенсора	Диапазон и поддиапазоны измерений концентрации определяемого компонента	Номинальное значение определяемого компонента в ГС, пределы допускаемого отклонения			Пределы допускаемой основной погрешности аттестации, разряд	Номер ГС по реестру ГСО или Источник ГС	
			ГС №1 <sup>1)2)</sup>	ГС №2	ГС №3			
			(св. 1,4 до 14,1 мг/м <sup>3</sup> )	±10 % отн.	±10 % отн.	±10 % отн.		
Нафталин С <sub>10</sub> H <sub>8</sub>	PID-C <sub>10</sub> H <sub>8</sub> -10	от 0 до 10 млн <sup>-1</sup> (от 0 до 53,3 мг/м <sup>3</sup> )	от 0 до 3,7 млн <sup>-1</sup> включ. (от 0 до 19,7 мг/м <sup>3</sup> ) включ.	ПНГ-азот	1,9 млн <sup>-1</sup> ±10 % отн.	3,6 млн <sup>-1</sup> ±10 % отн.	1 разряд	Микрогаз ФМ в комплекте с ИМ-ГП-97-М-А2
			св. 3,7 до 10 млн <sup>-1</sup> (св. 19,7 до 53,3 мг/м <sup>3</sup> )	4 млн <sup>-1</sup> ±10 % отн.	7,0 млн <sup>-1</sup> ±10 % отн.	9,6 млн <sup>-1</sup> ±10 % отн.	1 разряд	Микрогаз ФМ в комплекте с ИМ-ГП-97-М-А2
Бром Br <sub>2</sub>	PID-Br <sub>2</sub> -2	от 0 до 2 млн <sup>-1</sup> (от 0 до 13,3 мг/м <sup>3</sup> )	от 0 до 0,2 млн <sup>-1</sup> включ. (от 0 до 1,33 мг/м <sup>3</sup> ) включ.	ПНГ-азот	0,1 млн <sup>-1</sup> ±10 % отн.	0,19 млн <sup>-1</sup> ±10 % отн.	1 разряд	Микрогаз ФМ в комплекте с ИМ-ГП-159-М-А2
			св. 0,2 до 2 млн <sup>-1</sup> (св. 1,33 до 13,3 мг/м <sup>3</sup> )	0,28 млн <sup>-1</sup> ±10 % отн.	1,0 млн <sup>-1</sup> ±10 % отн.	1,9 млн <sup>-1</sup> ±10 % отн.	1 разряд	Микрогаз ФМ в комплекте с ИМ-ГП-159-М-А2
Аммиак NH <sub>3</sub>	PID-NH <sub>3</sub> -100	от 0 до 100 млн <sup>-1</sup> (от 0 до 71 мг/м <sup>3</sup> )	от 0 до 20 млн <sup>-1</sup> включ. (от 0 до 14,2 мг/м <sup>3</sup> ) включ.	ПНГ-азот	10 млн <sup>-1</sup> ±10 % отн.	19 млн <sup>-1</sup> ±10 % отн.	1 разряд	ГСО 10546-2014
			св. 20 до 100 млн <sup>-1</sup> (св. 14,2 до 71 мг/м <sup>3</sup> )	24 млн <sup>-1</sup> ±10 % отн.	60 млн <sup>-1</sup> ±10 % отн.	96 млн <sup>-1</sup> ±10 % отн.	1 разряд	ГСО 10546-2014
	PID-NH <sub>3</sub> -1000	от 0 до 1000 млн <sup>-1</sup> (от 0 до 710 мг/м <sup>3</sup> )	от 0 до 100 млн <sup>-1</sup> включ. (от 0 до 71 мг/м <sup>3</sup> ) включ.	ПНГ-азот	50 млн <sup>-1</sup> ±10 % отн.	95 млн <sup>-1</sup> ±10 % отн.	1 разряд	ГСО 10546-2014
			св. 100 до 1000 млн <sup>-1</sup> (св. 71 до 710 мг/м <sup>3</sup> )	145 млн <sup>-1</sup> ±10 % отн.	550 млн <sup>-1</sup> ±10 % отн.	950 млн <sup>-1</sup> ±10 % отн.	1 разряд	ГСО 10546-2014

Продолжение таблицы А.4

Определяемый компонент	Модификация сенсора	Диапазон и поддиапазоны измерений концентрации определяемого компонента		Номинальное значение определяемого компонента в ГС, пределы допускаемого отклонения			Пределы допускаемой основной погрешности аттестации, разряд	Номер ГС по реестру ГСО или Источник ГС
				ГС №1 <sup>1)2)</sup>	ГС №2	ГС №3		
Этантиол (этилмеркаптан) C <sub>2</sub> H <sub>5</sub> SH	PID-C <sub>2</sub> H <sub>5</sub> SH-10	от 0 до 10 млн <sup>-1</sup> (от 0 до 25,8 мг/м <sup>3</sup> )	от 0 до 0,4 млн <sup>-1</sup> включ. (от 0 до 1 мг/м <sup>3</sup> ) включ.	ПНГ-азот	0,2 млн <sup>-1</sup> ±10 % отн.	0,38 млн <sup>-1</sup> ±10 % отн.	1 разряд	ГСО 10537-2014
			св. 0,4 до 10 (св. 1 до 25,8 мг/м <sup>3</sup> )	1,46 млн <sup>-1</sup> ±10 % отн.	5,2 млн <sup>-1</sup> ±10 % отн.	9,5 млн <sup>-1</sup> ±10 % отн.	1 разряд	ГСО 10537-2014
Метантиол (метилмеркаптан) CH <sub>3</sub> SH	PID-CH <sub>3</sub> SH-10	от 0 до 10 млн <sup>-1</sup> (от 0 до 20 мг/м <sup>3</sup> )	от 0 до 0,4 млн <sup>-1</sup> включ. (от 0 до 0,8 мг/м <sup>3</sup> ) включ.	ПНГ-азот	0,2 млн <sup>-1</sup> ±10 % отн.	0,38 млн <sup>-1</sup> ±10 % отн.	1 разряд	ГСО 10537-2014
			св. 0,4 до 10 млн <sup>-1</sup> (св. 0,8 до 20 мг/м <sup>3</sup> )	1,46 млн <sup>-1</sup> ±10 % отн.	5,2 млн <sup>-1</sup> ±10 % отн.	9,5 млн <sup>-1</sup> ±10 % отн.	1 разряд	ГСО 10537-2014
	PID-CH <sub>3</sub> SH-20	от 0 до 20 млн <sup>-1</sup> (от 0 до 40 мг/м <sup>3</sup> )	от 0 до 2 млн <sup>-1</sup> включ. (от 0 до 4 мг/м <sup>3</sup> ) включ.	ПНГ-азот	1 млн <sup>-1</sup> ±10 % отн.	1,9 млн <sup>-1</sup> ±10 % отн.	1 разряд	ГСО 10537-2014
			св. 2 до 20 млн <sup>-1</sup> (св. 4 до 40 мг/м <sup>3</sup> )	2,9 млн <sup>-1</sup> ±10 % отн.	11 млн <sup>-1</sup> ±10 % отн.	19 млн <sup>-1</sup> ±10 % отн.	1 разряд	ГСО 10537-2014
Этилацетат C <sub>4</sub> H <sub>8</sub> O <sub>2</sub>	PID-C <sub>4</sub> H <sub>8</sub> O <sub>2</sub> -100	от 0 до 100 млн <sup>-1</sup> (от 0 до 366 мг/м <sup>3</sup> )	от 0 до 13 млн <sup>-1</sup> включ. (от 0 до 47,6 мг/м <sup>3</sup> ) включ.	ПНГ-азот	5,2 млн <sup>-1</sup> ±10 % отн.	12,4 млн <sup>-1</sup> ±10 % отн.	1 разряд	ГСО 10534-2014
			св. 13 до 100 млн <sup>-1</sup> (св. 47,6 до 366 мг/м <sup>3</sup> )	17 млн <sup>-1</sup> ±10 % отн.	55 млн <sup>-1</sup> ±10 % отн.	96 млн <sup>-1</sup> ±10 % отн.	1 разряд	ГСО 10534-2014
Бутилацетат C <sub>6</sub> H <sub>12</sub> O <sub>2</sub>	PID-C <sub>6</sub> H <sub>12</sub> O <sub>2</sub> -100	от 0 до 100 млн <sup>-1</sup> (от 0 до 483 мг/м <sup>3</sup> )	от 0 до 10 млн <sup>-1</sup> включ.	ПНГ-азот	5,0 млн <sup>-1</sup> ±10 % отн.	9,0 млн <sup>-1</sup> ±10 % отн.	1 разряд	ГСО 10534-2014

Продолжение таблицы А.4

Определяемый компонент	Модификация сенсора	Диапазон и поддиапазоны измерений концентрации определяемого компонента		Номинальное значение определяемого компонента в ГС, пределы допускаемого отклонения			Пределы допускаемой основной погрешности аттестации, разряд	Номер ГС по реестру ГСО или Источник ГС
				ГС №1 <sup>1)2)</sup>	ГС №2	ГС №3		
			(от 0 до 48,3 мг/м <sup>3</sup> ) включ.					
			св. 10 до 100 млн <sup>-1</sup> (св. 48,3 до 483 мг/м <sup>3</sup> )	14 млн <sup>-1</sup> ±10 % отн.	50 млн <sup>-1</sup> ±10 % отн.	95 млн <sup>-1</sup> ±10 % отн.	1 разряд	ГСО 10534-2014
Пропилен (пропен) С <sub>3</sub> Н <sub>6</sub>	PID-C <sub>3</sub> H <sub>6</sub> -300	от 0 до 300 млн <sup>-1</sup> (от 0 до 561 мг/м <sup>3</sup> )	от 0 до 50 млн <sup>-1</sup> включ. (от 0 до 93,5 мг/м <sup>3</sup> ) включ.	ПНГ-азот	25 млн <sup>-1</sup> ±10 % отн.	48 млн <sup>-1</sup> ±10 % отн.	1 разряд	ГСО 10540-2014
			св. 50 до 300 млн <sup>-1</sup> (св. 93,5 до 561 мг/м <sup>3</sup> )	64 млн <sup>-1</sup> ±10 % отн.	145 млн <sup>-1</sup> ±10 % отн.	288 млн <sup>-1</sup> ±10 % отн.	1 разряд	ГСО 10540-2014
2,3-дитиабутан (диметилдисульфид) С <sub>2</sub> Н <sub>6</sub> S <sub>2</sub>	PID-C <sub>2</sub> H <sub>6</sub> S <sub>2</sub> -2	от 0 до 2 млн <sup>-1</sup> (от 0 до 7,8 мг/м <sup>3</sup> )	от 0 до 0,35 млн <sup>-1</sup> включ. (от 0 до 1,37 мг/м <sup>3</sup> ) включ.	ПНГ-азот	0,15 млн <sup>-1</sup> ±10 % отн.	0,28 млн <sup>-1</sup> ±10 % отн.	1 разряд	Микрогаз ФМ в комплекте с ИМ-ГП-77-М-А2
			св. 0,35 до 2 млн <sup>-1</sup> (св. 1,37 до 7,8 мг/м <sup>3</sup> )	0,4 млн <sup>-1</sup> ±10 % отн.	1,2 млн <sup>-1</sup> ±10 % отн.	1,96 млн <sup>-1</sup> ±10 % отн.	1 разряд	Микрогаз ФМ в комплекте с ИМ-ГП-77-М-А2
	PID-C <sub>2</sub> H <sub>6</sub> S <sub>2</sub> -10	от 0 до 10 млн <sup>-1</sup> (от 0 до 39,2 мг/м <sup>3</sup> )	от 0 до 2 млн <sup>-1</sup> включ. (от 0 до 7,8 мг/м <sup>3</sup> ) включ.	ПНГ-азот	1 млн <sup>-1</sup> ±10 % отн.	1,9 млн <sup>-1</sup> ±10 % отн.	1 разряд	Микрогаз ФМ в комплекте с ИМ-ГП-77-М-А2
			св. 2 до 10 млн <sup>-1</sup> (св. 7,8 до 39,2 мг/м <sup>3</sup> )	2,4 млн <sup>-1</sup> ±10 % отн.	5,0 млн <sup>-1</sup> ±10 % отн.	9,0 млн <sup>-1</sup> ±10 % отн.	1 разряд	Микрогаз ФМ в комплекте с ИМ-ГП-77-М-А2

Продолжение таблицы А.4

Определяемый компонент	Модификация сенсора	Диапазон и поддиапазоны измерений концентрации определяемого компонента		Номинальное значение определяемого компонента в ГС, пределы допускаемого отклонения			Пределы допускаемой основной погрешности аттестации, разряд	Номер ГС по реестру ГСО или Источник ГС
				ГС №1 <sup>1)2)</sup>	ГС №2	ГС №3		
2,5-фурандион (малеиновый ангидрид) C <sub>4</sub> H <sub>2</sub> O <sub>3</sub>	PID- C <sub>4</sub> H <sub>2</sub> O <sub>3</sub> -3	от 0 до 3 млн <sup>-1</sup> (от 0 до 12,2 мг/м <sup>3</sup> )	от 0 до 0,25 млн <sup>-1</sup> включ. (от 0 до 1,02 мг/м <sup>3</sup> ) включ.	ПНГ-азот	0,1 млн <sup>-1</sup> ±10 % отн.	0,19 млн <sup>-1</sup> ±10 % отн.	1 разряд	Микрогаз ФМ в комплекте с ИМ-ВРЗ-5-М-А1
			св. 0,25 до 3 млн <sup>-1</sup> (св. 1,02 до 12,2 мг/м <sup>3</sup> )	0,34 млн <sup>-1</sup> ±10 % отн.	1,6 млн <sup>-1</sup> ±10 % отн.	2,9 млн <sup>-1</sup> ±10 % отн.	1 разряд	Микрогаз ФМ в комплекте с ИМ-ВРЗ-5-М-А1
	PID- C <sub>4</sub> H <sub>2</sub> O <sub>3</sub> -10	от 0 до 10 млн <sup>-1</sup> (от 0 до 40,8 мг/м <sup>3</sup> )	от 0 до 2 млн <sup>-1</sup> включ. (от 0 до 8,16 мг/м <sup>3</sup> ) включ.	ПНГ-азот	1 млн <sup>-1</sup> ±10 % отн.	1,9 млн <sup>-1</sup> ±10 % отн.	1 разряд	Микрогаз ФМ в комплекте с ИМ-ВРЗ-5-М-А1
			св. 2 до 10 млн <sup>-1</sup> (св. 8,16 до 40,8 мг/м <sup>3</sup> )	2,4 млн <sup>-1</sup> ±10 % отн.	5,0 млн <sup>-1</sup> ±10 % отн.	9,0 млн <sup>-1</sup> ±10 % отн.	1 разряд	Микрогаз ФМ в комплекте с ИМ-ВРЗ-5-М-А1
Дисульфид углерода (сероуглерод) CS <sub>2</sub>	PID-CS <sub>2</sub> -10	от 0 до 10 млн <sup>-1</sup> (от 0 до 31,7 мг/м <sup>3</sup> )	от 0 до 1 млн <sup>-1</sup> включ. (от 0 до 3,17 мг/м <sup>3</sup> ) включ.	ПНГ-азот	0,5 млн <sup>-1</sup> ±10 % отн.	0,9 млн <sup>-1</sup> ±10 % отн.	1 разряд	ГСО 10537-2014
			св. 1 до 10 млн <sup>-1</sup> (св. 3,17 до 31,7 мг/м <sup>3</sup> )	1,45 млн <sup>-1</sup> ±10 % отн.	5,0 млн <sup>-1</sup> ±10 % отн.	9,0 млн <sup>-1</sup> ±10 % отн.	1 разряд	ГСО 10537-2014
Ацетонитрил C <sub>2</sub> H <sub>3</sub> N	PID-C <sub>2</sub> H <sub>3</sub> N- 10	от 0 до 10 млн <sup>-1</sup> (от 0 до 17,1 мг/м <sup>3</sup> )	от 0 до 6 млн <sup>-1</sup> включ. (от 0 до 10,2 мг/м <sup>3</sup> ) включ.	ПНГ-азот	3,0 млн <sup>-1</sup> ±10 % отн.	5,7 млн <sup>-1</sup> ±10 % отн.	1 разряд	ГСО 10534-2014
			св. 6 до 10 млн <sup>-1</sup> (св. 10,2 до 17,1 мг/м <sup>3</sup> )	6,2±10 % отн.	8±10 % отн.	9,8±10 % отн.	1 разряд	ГСО 10534-2014

Продолжение таблицы А.4

Определяемый компонент	Модификация сенсора	Диапазон и поддиапазоны измерений концентрации определяемого компонента		Номинальное значение определяемого компонента в ГС, пределы допускаемого отклонения			Пределы допускаемой основной погрешности аттестации, разряд	Номер ГС по реестру ГСО или Источник ГС
				ГС №1 <sup>1)2)</sup>	ГС №2	ГС №3		
Циклогексан C <sub>6</sub> H <sub>12</sub>	PID-C <sub>6</sub> H <sub>12</sub> -100	от 0 до 100 млн <sup>-1</sup> (от 0 до 350 мг/м <sup>3</sup> )	от 0 до 20 млн <sup>-1</sup> включ. (от 0 до 70 мг/м <sup>3</sup> ) включ.	ПНГ-азот	10 млн <sup>-1</sup> ±10 % отн.	19 млн <sup>-1</sup> ±10 % отн.	1 разряд	ГСО 10534-2014
			св. 20 до 100 млн <sup>-1</sup> (св. 70 до 350 мг/м <sup>3</sup> )	24 млн <sup>-1</sup> ±10 % отн.	60 млн <sup>-1</sup> ±10 % отн.	96 млн <sup>-1</sup> ±10 % отн.	1 разряд	ГСО 10534-2014
1,3-бутадиен (дивинил) C <sub>4</sub> H <sub>6</sub>	PID-C <sub>4</sub> H <sub>6</sub> -500	от 0 до 500 млн <sup>-1</sup> (от 0 до 1125 мг/м <sup>3</sup> )	от 0 до 50 млн <sup>-1</sup> включ. (от 0 до 112 мг/м <sup>3</sup> ) включ.	ПНГ-азот	25 млн <sup>-1</sup> ±10 % отн.	48 млн <sup>-1</sup> ±10 % отн.	1 разряд	ГСО 10540-2014
			св. 50 до 500 млн <sup>-1</sup> (св. 112 до 1125 мг/м <sup>3</sup> )	75 млн <sup>-1</sup> ±10 % отн.	275 млн <sup>-1</sup> ±10 % отн.	477 млн <sup>-1</sup> ±10 % отн.	1 разряд	ГСО 10540-2014
н-гексан C <sub>6</sub> H <sub>14</sub>	PID-C <sub>6</sub> H <sub>14</sub> -1000	от 0 до 1000 млн <sup>-1</sup> (от 0 до 3584 мг/м <sup>3</sup> )	от 0 до 84 млн <sup>-1</sup> включ. (от 0 до 301 мг/м <sup>3</sup> ) включ.	ПНГ-азот	42 млн <sup>-1</sup> ±10 % отн.	80 млн <sup>-1</sup> ±10 % отн.	1 разряд	ГСО 10540-2014
			св. 84 до 1000 млн <sup>-1</sup> (св. 301 до 3584 мг/м <sup>3</sup> )	130 млн <sup>-1</sup> ±10 % отн.	540 млн <sup>-1</sup> ±10 % отн.	870 млн <sup>-1</sup> ±10 % отн.	1 разряд	ГСО 10540-2014
Арсин AsH <sub>3</sub>	PID-AsH <sub>3</sub> -3	от 0 до 3 млн <sup>-1</sup> (от 0 до 9,7 мг/м <sup>3</sup> )	от 0 до 0,1 млн <sup>-1</sup> включ. (от 0 до 0,32 мг/м <sup>3</sup> ) включ.	ПНГ-азот	0,05 млн <sup>-1</sup> ±10 % отн.	0,09 млн <sup>-1</sup> ±10 % отн.	1 разряд	ГСО 10546-2014
			св. 0,1 до 3 млн <sup>-1</sup> (св. 0,32 до 9,7 мг/м <sup>3</sup> )	0,24 млн <sup>-1</sup> ±10 % отн.	1,6 млн <sup>-1</sup> ±10 % отн.	2,9 млн <sup>-1</sup> ±10 % отн.	1 разряд	ГСО 10546-2014

Продолжение таблицы А.4

Определяемый компонент	Модификация сенсора	Диапазон и поддиапазоны измерений концентрации определяемого компонента		Номинальное значение определяемого компонента в ГС, пределы допускаемого отклонения			Пределы допускаемой основной погрешности аттестации, разряд	Номер ГС по реестру ГСО или Источник ГС
				ГС №1 <sup>1)2)</sup>	ГС №2	ГС №3		
Диметилсульфид C <sub>2</sub> H <sub>6</sub> S	PID-C <sub>2</sub> H <sub>6</sub> S - 100	от 0 до 100 млн <sup>-1</sup> (от 0 до 258 мг/м <sup>3</sup> )	от 0 до 20 млн <sup>-1</sup> включ. (от 0 до 51,6 мг/м <sup>3</sup> ) включ.	ПНГ-азот	10 млн <sup>-1</sup> ±10 % отн.	19 млн <sup>-1</sup> ±10 % отн.	1 разряд	ГСО 10537-2014
			св. 20 до 100 млн <sup>-1</sup> (св. 51,6 до 258 мг/м <sup>3</sup> )	24 млн <sup>-1</sup> ±10 % отн.	60 млн <sup>-1</sup> ±10 % отн.	96 млн <sup>-1</sup> ±10 % отн.	1 разряд	ГСО 10537-2014
Этилен C <sub>2</sub> H <sub>4</sub>	PID-C <sub>2</sub> H <sub>4</sub> - 300	от 0 до 300 млн <sup>-1</sup> (от 0 до 351 мг/м <sup>3</sup> )	от 0 до 20 млн <sup>-1</sup> включ. (от 0 до 23,4 мг/м <sup>3</sup> ) включ.	ПНГ-азот	10 млн <sup>-1</sup> ±10 % отн.	19 млн <sup>-1</sup> ±10 % отн.	1 разряд	ГСО 10540-2014
			св. 20 до 300 млн <sup>-1</sup> (св. 23,4 до 351 мг/м <sup>3</sup> )	34 млн <sup>-1</sup> ±10 % отн.	160 млн <sup>-1</sup> ±10 % отн.	290 млн <sup>-1</sup> ±10 % отн.	1 разряд	ГСО 10540-2014
	PID-C <sub>2</sub> H <sub>4</sub> - 1800	от 0 до 1800 млн <sup>-1</sup> (от 0 до 2106 мг/м <sup>3</sup> )	от 0 до 100 млн <sup>-1</sup> включ. (от 0 до 117 мг/м <sup>3</sup> ) включ.	ПНГ-азот	50 млн <sup>-1</sup> ±10 % отн.	95 млн <sup>-1</sup> ±10 % отн.	1 разряд	ГСО 10540-2014
			св. 100 до 1800 млн <sup>-1</sup> (св. 117 до 2106 мг/м <sup>3</sup> )	185 млн <sup>-1</sup> ±10 % отн.	950 млн <sup>-1</sup> ±10 % отн.	1715 млн <sup>-1</sup> ±10 % отн.	1 разряд	ГСО 10540-2014
Акрилонитрил C <sub>3</sub> H <sub>3</sub> N	PID-C <sub>3</sub> H <sub>3</sub> N- 10	от 0 до 10 млн <sup>-1</sup> (от 0 до 22,1 мг/м <sup>3</sup> )	от 0 до 0,7 млн <sup>-1</sup> включ. (от 0 до 1,45 мг/м <sup>3</sup> ) включ.	ПНГ-азот	0,3 млн <sup>-1</sup> ±10 % отн.	0,66 млн <sup>-1</sup> ±10 % отн.	1 разряд	ГСО 10534-2014
			св. 0,7 до 10 млн <sup>-1</sup>	1,16 млн <sup>-1</sup> ±10 % отн.	5,5 млн <sup>-1</sup> ±10 % отн.	9,6 млн <sup>-1</sup> ±10 % отн.	1 разряд	ГСО 10534-2014



Продолжение таблицы А.4

Определяемый компонент	Модификация сенсора	Диапазон и поддиапазоны измерений концентрации определяемого компонента	Номинальное значение определяемого компонента в ГС, пределы допускаемого отклонения			Пределы допускаемой основной погрешности аттестации, разряд	Номер ГС по реестру ГСО или Источник ГС	
			ГС №1 <sup>1)2)</sup>	ГС №2	ГС №3			
			(св. 1,45 до 22,1 мг/м <sup>3</sup> )					
Муравьиная кислота СН <sub>2</sub> О <sub>2</sub>	PID-СН <sub>2</sub> О <sub>2</sub> -10	от 0 до 10 млн <sup>-1</sup> (от 0 до 19,1 мг/м <sup>3</sup> )	от 0 до 0,5 млн <sup>-1</sup> включ. (от 0 до 0,96 мг/м <sup>3</sup> ) включ.	ПНГ-азот	0,25 млн <sup>-1</sup> ±10 % отн.	0,48 млн <sup>-1</sup> ±10 % отн.	1 разряд	Микрогаз ФМ в комплекте с ИМ-ГП-129-О-А2
			св. 0,5 до 10 млн <sup>-1</sup> (св. 0,96 до 19,1 мг/м <sup>3</sup> )	0,9 млн <sup>-1</sup> ±10 % отн.	5,0 млн <sup>-1</sup> ±10 % отн.	9,0 млн <sup>-1</sup> ±10 % отн.	1 разряд	Микрогаз ФМ в комплекте с ИМ-ГП-129-О-А2
н-гептан С <sub>7</sub> Н <sub>16</sub>	PID-С <sub>7</sub> Н <sub>16</sub> -500	от 0 до 500 млн <sup>-1</sup> (от 0 до 2084 мг/м <sup>3</sup> )	от 0 до 50 млн <sup>-1</sup> включ. (от 0 до 208 мг/м <sup>3</sup> ) включ.	ПНГ-азот	25 млн <sup>-1</sup> ±10 % отн.	48 млн <sup>-1</sup> ±10 % отн.	1 разряд	ГСО 10540-2014
			св. 50 до 500 (св. 208 до 2084 мг/м <sup>3</sup> )	75 млн <sup>-1</sup> ±10 % отн.	275 млн <sup>-1</sup> ±10 % отн.	477 млн <sup>-1</sup> ±10 % отн.	1 разряд	ГСО 10540-2014
	PID-С <sub>7</sub> Н <sub>16</sub> -2000	от 0 до 2000 млн <sup>-1</sup> (от 0 до 8334 мг/м <sup>3</sup> )	от 0 до 100 млн <sup>-1</sup> включ. (от 0 до 416 мг/м <sup>3</sup> ) включ.	ПНГ-азот	50 млн <sup>-1</sup> ±10 % отн.	95 млн <sup>-1</sup> ±10 % отн.	1 разряд	ГСО 10540-2014
			св. 100 до 2000 млн <sup>-1</sup> (св. 416 до 8334 мг/м <sup>3</sup> )	195 млн <sup>-1</sup> ±10 % отн.	950 млн <sup>-1</sup> ±10 % отн.	1905 млн <sup>-1</sup> ±10 % отн.	1 разряд	ГСО 10540-2014
2-пропанон (ацетон) С <sub>3</sub> Н <sub>6</sub> О	PID-С <sub>3</sub> Н <sub>6</sub> О-1000	от 0 до 1000 млн <sup>-1</sup> (от 0 до 2415 мг/м <sup>3</sup> )	от 0 до 80 млн <sup>-1</sup> включ. (от 0 до 193 мг/м <sup>3</sup> ) включ.	ПНГ-азот	40 млн <sup>-1</sup> ±10 % отн.	76 млн <sup>-1</sup> ±10 % отн.	1 разряд	ГСО 10534-2014

Продолжение таблицы А.4

Определяемый компонент	Модификация сенсора	Диапазон и поддиапазоны измерений концентрации определяемого компонента	Номинальное значение определяемого компонента в ГС, пределы допускаемого отклонения			Пределы допускаемой основной погрешности аттестации, разряд	Номер ГС по реестру ГСО или Источник ГС	
			ГС №1 <sup>1)2)</sup>	ГС №2	ГС №3			
			св. 80 до 1000 млн <sup>-1</sup> (св. 193 до 2415 мг/м <sup>3</sup> )	120 млн <sup>-1</sup> ±10 % отн.	450 млн <sup>-1</sup> ±10 % отн.	950 млн <sup>-1</sup> ±10 % отн.	1 разряд	ГСО 10534-2014
1,2-дихлорэтан C <sub>2</sub> H <sub>4</sub> Cl <sub>2</sub>	PID- C <sub>2</sub> H <sub>4</sub> Cl <sub>2</sub> -20	от 0 до 20 млн <sup>-1</sup> (от 0 до 82,3 мг/м <sup>3</sup> )	от 0 до 2 млн <sup>-1</sup> включ. (от 0 до 8,23 мг/м <sup>3</sup> ) включ.	ПНГ-азот	1 млн <sup>-1</sup> ±10 % отн.	1,9 млн <sup>-1</sup> ±10 % отн.	1 разряд	ГСО 10549-2014
			св. 2 до 20 млн <sup>-1</sup> (св. 8,23 до 82,3 мг/м <sup>3</sup> )	2,9 млн <sup>-1</sup> ±10 % отн.	11 млн <sup>-1</sup> ±10 % отн.	19 млн <sup>-1</sup> ±10 % отн.	1 разряд	ГСО 10549-2014
Этилцеллозоль в (2- этоксиэтанол) C <sub>4</sub> H <sub>10</sub> O <sub>2</sub>	PID- C <sub>4</sub> H <sub>10</sub> O <sub>2</sub> -20	от 0 до 20 млн <sup>-1</sup> (от 0 до 75 мг/м <sup>3</sup> )	от 0 до 2 млн <sup>-1</sup> включ. (от 0 до 7,5 мг/м <sup>3</sup> ) включ.	ПНГ-азот	1 млн <sup>-1</sup> ±10 % отн.	1,9 млн <sup>-1</sup> ±10 % отн.	1 разряд	Микрогаз ФМ в комплекте с ИМ-ГП-93-О-А2
			св. 2 до 20 млн <sup>-1</sup> (св. 7,5 до 75 мг/м <sup>3</sup> )	2,9 млн <sup>-1</sup> ±10 % отн.	11 млн <sup>-1</sup> ±10 % отн.	19 млн <sup>-1</sup> ±10 % отн.	1 разряд	Микрогаз ФМ в комплекте с ИМ-ГП-93-О-А2
Диметиловый эфир C <sub>2</sub> H <sub>6</sub> O	PID-C <sub>2</sub> H <sub>6</sub> O- 500	от 0 до 500 млн <sup>-1</sup> (от 0 до 958 мг/м <sup>3</sup> )	от 0 до 100 млн <sup>-1</sup> включ. (от 0 до 192 мг/м <sup>3</sup> ) включ.	ПНГ-азот	50 млн <sup>-1</sup> ±10 % отн.	95 млн <sup>-1</sup> ±10 % отн.	1 разряд	ГСО 10534-2014
			св. 100 до 500 млн <sup>-1</sup> (св. 192 до 958 мг/м <sup>3</sup> )	120 млн <sup>-1</sup> ±10 % отн.	250 млн <sup>-1</sup> ±10 % отн.	450 млн <sup>-1</sup> ±10 % отн.	1 разряд	ГСО 10534-2014
2-метилпропан (изобутан) i-C <sub>4</sub> H <sub>10</sub>	PID-i-C <sub>4</sub> H <sub>10</sub> - 1000	от 0 до 1000 млн <sup>-1</sup> (от 0 до 2417 мг/м <sup>3</sup> )	от 0 до 100 млн <sup>-1</sup> включ. (от 0 до 241 мг/м <sup>3</sup> ) включ.	ПНГ-азот	50 млн <sup>-1</sup> ±10 % отн.	95 млн <sup>-1</sup> ±10 % отн.	1 разряд	ГСО 10540-2014

Продолжение таблицы А.4

Определяемый компонент	Модификация сенсора	Диапазон и поддиапазоны измерений концентрации определяемого компонента	Номинальное значение определяемого компонента в ГС, пределы допускаемого отклонения			Пределы допускаемой основной погрешности аттестации, разряд	Номер ГС по реестру ГСО или Источник ГС	
			ГС №1 <sup>1)2)</sup>	ГС №2	ГС №3			
			св. 100 до 1000 млн <sup>-1</sup> (св. 241 до 2417 мг/м <sup>3</sup> )	145 млн <sup>-1</sup> ±10 % отн.	550 млн <sup>-1</sup> ±10 % отн.	950 млн <sup>-1</sup> ±10 % отн.	1 разряд	ГСО 10540-2014
2-метил-1-пропанол (изобутанол i-C <sub>4</sub> H <sub>9</sub> OH)	PID-i-C <sub>4</sub> H <sub>9</sub> OH-20	от 0 до 20 млн <sup>-1</sup> (от 0 до 61,6 мг/м <sup>3</sup> )	от 0 до 3 млн <sup>-1</sup> включ. (от 0 до 9,2 мг/м <sup>3</sup> ) включ.	ПНГ-азот	1,5 млн <sup>-1</sup> ±10 % отн.	2,85 млн <sup>-1</sup> ±10 % отн.	1 разряд	ГСО 10534-2014
			св. 3 до 20 млн <sup>-1</sup> (св. 9,2 до 61,6 мг/м <sup>3</sup> )	3,85 млн <sup>-1</sup> ±10 % отн.	11,5 млн <sup>-1</sup> ±10 % отн.	19,6 млн <sup>-1</sup> ±10 % отн.	1 разряд	ГСО 10534-2014
Циклогексанон C <sub>6</sub> H <sub>10</sub> O	PID-C <sub>6</sub> H <sub>10</sub> O-20	от 0 до 20 млн <sup>-1</sup> (от 0 до 70 мг/м <sup>3</sup> )	от 0 до 2 млн <sup>-1</sup> (от 0 до 7 мг/м <sup>3</sup> ) включ.	ПНГ-азот	1 млн <sup>-1</sup> ±10 % отн.	1,9 млн <sup>-1</sup> ±10 % отн.	1 разряд	ГСО 10534-2014
			св. 2 до 20 млн <sup>-1</sup> (св. 7 до 70 мг/м <sup>3</sup> )	2,9 млн <sup>-1</sup> ±10 % отн.	11 млн <sup>-1</sup> ±10 % отн.	19 млн <sup>-1</sup> ±10 % отн.	1 разряд	ГСО 10534-2014
2-бутанон (МЭК) C <sub>4</sub> H <sub>8</sub> O	PID-C <sub>4</sub> H <sub>8</sub> O-500	от 0 до 500 млн <sup>-1</sup> (от 0 до 1500 мг/м <sup>3</sup> )	от 0 до 60 млн <sup>-1</sup> включ. (от 0 до 180 мг/м <sup>3</sup> ) включ.	ПНГ-азот	30 млн <sup>-1</sup> ±10 % отн.	57 млн <sup>-1</sup> ±10 % отн.	1 разряд	ГСО 10534-2014
			св. 60 до 500 млн <sup>-1</sup> (св. 180 до 1500 мг/м <sup>3</sup> )	88 млн <sup>-1</sup> ±10 % отн.	250 млн <sup>-1</sup> ±10 % отн.	450 млн <sup>-1</sup> ±10 % отн.	1 разряд	ГСО 10534-2014

Продолжение таблицы А.4

Определяемый компонент	Модификация сенсора	Диапазон и поддиапазоны измерений концентрации определяемого компонента		Номинальное значение определяемого компонента в ГС, пределы допускаемого отклонения			Пределы допускаемой основной погрешности аттестации, разряд	Номер ГС по реестру ГСО или Источник ГС
				ГС №1 <sup>1)2)</sup>	ГС №2	ГС №3		
Тетраэтилорто силикат (TEOS) $C_8H_{20}O_4Si$	PID- $C_8H_{20}O_4Si-10$	от 0 до 10 млн <sup>-1</sup> (от 0 до 86,6 мг/м <sup>3</sup> )	от 0 до 2 млн <sup>-1</sup> включ. (от 0 до 17,3 мг/м <sup>3</sup> ) включ.	ПНГ-азот	1 млн <sup>-1</sup> ±10 % отн.	1,9 млн <sup>-1</sup> ±10 % отн.	1 разряд	Микрогаз ФМ в комплекте с ИМ-ВРЗ-3-М-А2
			св. 2 до 10 млн <sup>-1</sup> (св. 17,3 до 86,6 мг/м <sup>3</sup> )	2,4 млн <sup>-1</sup> ±10 % отн.	5,0 млн <sup>-1</sup> ±10 % отн.	9,0 млн <sup>-1</sup> ±10 % отн.	1 разряд	Микрогаз ФМ в комплекте с ИМ-ВРЗ-3-М-А2
Акролеин $C_3H_4O$	PID- $C_3H_4O-10$	от 0 до 10 млн <sup>-1</sup> (от 0 до 24,9 мг/м <sup>3</sup> )	от 0 до 2 млн <sup>-1</sup> включ. (от 0 до 4,98 мг/м <sup>3</sup> ) включ.	ПНГ-азот	1 млн <sup>-1</sup> ±10 % отн.	1,9 млн <sup>-1</sup> ±10 % отн.	1 разряд	ГСО 10534-2014
			св. 2 до 10 млн <sup>-1</sup> (св. 4,98 до 24,9 мг/м <sup>3</sup> )	2,4 млн <sup>-1</sup> ±10 % отн.	5,0 млн <sup>-1</sup> ±10 % отн.	9,0 млн <sup>-1</sup> ±10 % отн.	1 разряд	ГСО 10534-2014

1) Азот о.ч. сорт 1-ый по ГОСТ 9293-74 с изм. 1, 2, 3;  
2) Допускается использование ПНГ - воздуха марки А по ТУ20.11.13-020-20810646-2021 вместо азота о.ч. сорт 1-й по ГОСТ 9293-74.

Таблица А.5 – Технические характеристики ГС, используемых при проведении поверки газоанализаторов с полупроводниковым сенсором (MEMS)

Определяемый компонент	Модификация сенсора	Диапазон и поддиапазоны измерений объемной доли определяемого компонента	Номинальное значение определяемого компонента в ГС, пределы допускаемого отклонения			Пределы допускаемой основной погрешности аттестации, разряд	Номер ГС по реестру ГСО или Источник ГС
			ГС №1 <sup>1)2)</sup>	ГС №2	ГС №3		
Водород H <sub>2</sub>	MEMS-H <sub>2</sub> -100	от 0 до 4,0 % (от 0 до 100 % НКПР)	ПНГ-азот	2,0 % ±10 % отн.	3,6 % ±10 % отн.	1 разряд	ГСО 10540-2014
	MEMS-H <sub>2</sub> -50Т	от 0 до 2,0 % (от 0 до 50 % НКПР)	ПНГ-азот	1,0% ±10 % отн.	1,8 % ±10 % отн.	1 разряд	ГСО 10540-2014
	MEMS-H <sub>2</sub> -20%	от 0 до 20 %	ПНГ-азот	10 % ±10 % отн.	18 % ±10 % отн.	1 разряд	ГСО 10540-2014
Метан CH <sub>4</sub>	MEMS-CH <sub>4</sub> -100	от 0 до 4,4 % (от 0 до 100 % НКПР)	ПНГ-азот	2,2 % ±10 % отн.	3,96 % ±10 % отн.	1 разряд	ГСО 10597-2015
	MEMS-CH <sub>4</sub> -50Т	от 0 до 2,2 % (от 0 до 50 % НКПР)	ПНГ-азот	1,1 % ±10 % отн.	1,98 % ±10 % отн.	1 разряд	ГСО 10599-2015
	MEMS-CH <sub>4</sub> -50	от 0 до 2,2 % (от 0 до 50 % НКПР)	ПНГ-азот	1,1 % ±10 % отн.	1,98 % ±10 % отн.	1 разряд	ГСО 10599-2015
	MEMS-CH <sub>4</sub> -1000000	от 0,005 % до 100 % (от 50 млн <sup>-1</sup> до 1000000 млн <sup>-1</sup> )	0,0056 % ±10 % отн.	50 % ±10 % отн.	90 % ±10 % отн.	1 разряд	ГСО 10540-2014
Этилен C <sub>2</sub> H <sub>4</sub>	MEMS-C <sub>2</sub> H <sub>4</sub> -100	от 0 до 2,3 % (от 0 до 100 % НКПР)	ПНГ-азот	1,15 % ±10 % отн.	2,07 % ±10 % отн.	1 разряд	ГСО 10597-2015
	MEMS-C <sub>2</sub> H <sub>4</sub> -50	0 до 1,15 % (от 0 до 50 % НКПР)	ПНГ-азот	0,57 % ±10 % отн.	1,03 % ±10 % отн.	1 разряд	ГСО 10597-2015
Пропан C <sub>3</sub> H <sub>8</sub>	MEMS-C <sub>3</sub> H <sub>8</sub> -100	0 до 1,7 % (от 0 до 100 % НКПР)	ПНГ-азот	0,85 % ±10 % отн.	1,53 % ±10 % отн.	1 разряд	ГСО 10597-2015
	MEMS-C <sub>3</sub> H <sub>8</sub> -50Т	от 0 до 0,85 % (от 0 до 50 % НКПР)	ПНГ-азот	0,42 % ±10 % отн.	0,76 % ±10 % отн.	1 разряд	ГСО 10597-2015
	MEMS-C <sub>3</sub> H <sub>8</sub> -50	от 0 до 0,85 % (от 0 до 50 % НКПР)	ПНГ-азот	0,42 % ±10 % отн.	0,76 % ±10 % отн.	1 разряд	ГСО 10597-2015

Продолжение таблицы А.5

Определяемый компонент	Модификация сенсора	Диапазон и поддиапазоны измерений объемной доли определяемого компонента	Номинальное значение определяемого компонента в ГС, пределы допускаемого отклонения			Пределы допускаемой основной погрешности аттестации, разряд	Номер ГС по реестру ГСО или Источник ГС
			ГС №1 <sup>1)2)</sup>	ГС №2	ГС №3		
н-бутан C <sub>4</sub> H <sub>10</sub>	MEMS-C <sub>4</sub> H <sub>10</sub> -100	от 0 до 1,4 % (от 0 до 100 % НКПР)	ПНГ-азот	0,7 % ±10 % отн.	1,26 % ±10 % отн.	1 разряд	ГСО 10597-2015
	MEMS-C <sub>4</sub> H <sub>10</sub> -50	от 0 до 0,7 % (от 0 до 50 % НКПР)	ПНГ-азот	0,35 % ±10 % отн.	0,63 % ±10 % отн.	1 разряд	ГСО 10597-2015
1-бутен C <sub>4</sub> H <sub>8</sub>	MEMS-C <sub>4</sub> H <sub>8</sub> -100	от 0 до 1,6 % (от 0 до 100 % НКПР)	ПНГ-азот	0,8 % ±10 % отн.	1,44 % ±10 % отн.	1 разряд	ГСО 10540-2014
	MEMS-C <sub>4</sub> H <sub>8</sub> -50	от 0 до 0,8 % (от 0 до 50 % НКПР)	ПНГ-азот	0,4 % ±10 % отн.	0,72 % ±10 % отн.	1 разряд	ГСО 10540-2014
2-метилпропан (изобутан) i-C <sub>4</sub> H <sub>10</sub>	MEMS-i-C <sub>4</sub> H <sub>10</sub> -100	от 0 до 1,30 % (от 0 до 100 % НКПР)	ПНГ-азот	0,65 % ±10 % отн.	1,17 % ±10 % отн.	1 разряд	ГСО 10540-2014
	MEMS-i-C <sub>4</sub> H <sub>10</sub> -50	от 0 до 0,65 % (от 0 до 50 % НКПР)	ПНГ-азот	0,32 % ±10 % отн.	0,58 % ±10 % отн.	1 разряд	ГСО 10540-2014
н-пентан C <sub>5</sub> H <sub>12</sub>	MEMS-C <sub>5</sub> H <sub>12</sub> -100	от 0 до 1,1 % (от 0 до 100 % НКПР)	ПНГ-азот	0,55 % ±10 % отн.	0,99 % ±10 % отн.	1 разряд	ГСО 10597-2015
	MEMS-C <sub>5</sub> H <sub>12</sub> -50	от 0 до 0,55 % (от 0 до 50 % НКПР)	ПНГ-азот	0,27 % ±10 % отн.	0,49 % ±10 % отн.	1 разряд	ГСО 10597-2015
Циклопентан C <sub>5</sub> H <sub>10</sub>	MEMS-C <sub>5</sub> H <sub>10</sub> -100	от 0 до 1,4 % (от 0 до 100 % НКПР)	ПНГ-азот	0,7 % ±10 % отн.	1,26 % ±10 % отн.	1 разряд	ГСО 10540-2014
	MEMS-C <sub>5</sub> H <sub>10</sub> -50	от 0 до 0,7 % (от 0 до 50 % НКПР)	ПНГ-азот	0,35 % ±10 % отн.	0,63 % ±10 % отн.	1 разряд	ГСО 10540-2014
н-гексан C <sub>6</sub> H <sub>14</sub>	MEMS-C <sub>6</sub> H <sub>14</sub> -100	от 0 до 1,0 % (от 0 до 100 % НКПР)	ПНГ-азот	0,5 % ±10 % отн.	0,9 % ±10 % отн.	1 разряд	ГСО 10597-2015
	MEMS-C <sub>6</sub> H <sub>14</sub> -50	от 0 до 0,5 % (от 0 до 50 % НКПР)	ПНГ-азот	0,25 % ±10 % отн.	0,45 % ±10 % отн.	1 разряд	ГСО 10597-2015

Продолжение таблицы А.5

Определяемый компонент	Модификация сенсора	Диапазон и поддиапазоны измерений объемной доли определяемого компонента	Номинальное значение определяемого компонента в ГС, пределы допускаемого отклонения			Пределы допускаемой основной погрешности аттестации, разряд	Номер ГС по реестру ГСО или Источник ГС
			ГС №1 <sup>1)2)</sup>	ГС №2	ГС №3		
Циклогексан C <sub>6</sub> H <sub>12</sub>	MEMS-C <sub>6</sub> H <sub>12</sub> -100	от 0 до 1,0 % (от 0 до 100 % НКПР)	ПНГ-азот	0,5 % ±10 % отн.	0,9 % ±10 % отн.	1 разряд	ГСО 10540-2014
	MEMS-C <sub>6</sub> H <sub>12</sub> -50	от 0 до 0,5 % (от 0 до 50 % НКПР)	ПНГ-азот	0,25 % ±10 % отн.	0,45 % ±10 % отн.	1 разряд	ГСО 10540-2014
Этан C <sub>2</sub> H <sub>6</sub>	MEMS-C <sub>2</sub> H <sub>6</sub> -100	от 0 до 2,4 % (от 0 до 100 % НКПР)	ПНГ-азот	1,2 % ±10 % отн.	2,16 % ±10 % отн.	1 разряд	ГСО 10540-2014
	MEMS-C <sub>2</sub> H <sub>6</sub> -50	от 0 до 1,2 % (от 0 до 50 % НКПР)	ПНГ-азот	0,6 % ±10 % отн.	1,08 % ±10 % отн.	1 разряд	ГСО 10540-2014
Метанол CH <sub>3</sub> OH	MEMS-CH <sub>3</sub> OH-50	от 0 до 3,0 % (от 0 до 50 % НКПР)	ПНГ-азот	1,5 % ±10 % отн.	2,7 % ±10 % отн.	1 разряд	ГСО 10540-2014
Бензол C <sub>6</sub> H <sub>6</sub>	MEMS-C <sub>6</sub> H <sub>6</sub> -100	от 0 до 1,2 % (от 0 до 100 % НКПР)	ПНГ-азот	0,6 % ±10 % отн.	1,08 % ±10 % отн.	1 разряд	ГСО 10540-2014
	MEMS-C <sub>6</sub> H <sub>6</sub> -50	от 0 до 0,6 % (от 0 до 50 % НКПР)	ПНГ-азот	0,3 % ±10 % отн.	0,54 % ±10 % отн.	1 разряд	ГСО 10540-2014
Пропилен (пропен) C <sub>3</sub> H <sub>6</sub>	MEMS-C <sub>3</sub> H <sub>6</sub> -100	от 0 до 2,0 % (от 0 до 100 % НКПР)	ПНГ-азот	1,0 % ±10 % отн.	1,8 % ±10 % отн.	1 разряд	ГСО 10540-2014
	MEMS-C <sub>3</sub> H <sub>6</sub> -50	от 0 до 1,0 % (от 0 до 50 % НКПР)	ПНГ-азот	0,5 % ±10 % отн.	0,9 % ±10 % отн.	1 разряд	ГСО 10540-2014
Этанол C <sub>2</sub> H <sub>5</sub> OH	MEMS-C <sub>2</sub> H <sub>5</sub> OH-48,3	от 0 до 1,5 % (от 0 до 48,3 % НКПР)	ПНГ-азот	0,75 % ±10 % отн.	1,35 % ±10 % отн.	1 разряд	ГСО 10534-2014
н-гептан C <sub>7</sub> H <sub>16</sub>	MEMS-C <sub>7</sub> H <sub>16</sub> -100	от 0 до 0,85 % (от 0 до 100 % НКПР)	ПНГ-азот	0,42 % ±10 % отн.	0,76 % ±10 % отн.	1 разряд	ГСО 10540-2014
	MEMS-C <sub>7</sub> H <sub>16</sub> -50	от 0 до 0,425 % (от 0 до 50 % НКПР)	ПНГ-азот	0,21 % ±10 % отн.	0,38 % ±10 % отн.	1 разряд	ГСО 10540-2014

Продолжение таблицы А.5

Определяемый компонент	Модификация сенсора	Диапазон измерений	Номинальное значение определяемого компонента в ГС, пределы допускаемого отклонения			Пределы допускаемой основной погрешности аттестации, разряд	Номер ГС по реестру ГСО или Источник ГС
			ГС №1 <sup>1)2)</sup>	ГС №2	ГС №3		
Оксид этилена C <sub>2</sub> H <sub>4</sub> O	MEMS-C <sub>2</sub> H <sub>4</sub> O-100	от 0 до 2,6 % (от 0 до 100 % НКПР)	ПНГ-азот	1,3 % ±10 % отн.	2,34 % ±10 % отн.	1 разряд	ГСО 10540-2014
	MEMS-C <sub>2</sub> H <sub>4</sub> O-50	от 0 до 1,3 % (от 0 до 50 % НКПР)	ПНГ-азот	0,65 % ±10 % отн.	1,17 % ±10 % отн.	1 разряд	ГСО 10540-2014
2-пропанон (ацетон) C <sub>3</sub> H <sub>6</sub> O	MEMS-C <sub>3</sub> H <sub>6</sub> O-50	от 0 до 1,25 % (от 0 до 50 % НКПР)	ПНГ-азот	0,62 % ±10 % отн.	1,12 % ±10 % отн.	1 разряд	ГСО 10534-2014
2-метилпропен (изобутилен) i-C <sub>4</sub> H <sub>8</sub>	MEMS-i-C <sub>4</sub> H <sub>8</sub> -100	от 0 до 1,6 % (от 0 до 100 % НКПР)	ПНГ-азот	0,8 % ±10 % отн.	1,35 % ±10 % отн.	1 разряд	ГСО 10540-2014
	MEMS-i-C <sub>4</sub> H <sub>8</sub> -50	от 0 до 0,8 % (от 0 до 50 % НКПР)	ПНГ-азот	0,4 % ±10 % отн.	0,72 % ±10 % отн.	1 разряд	ГСО 10540-2014
2-метил-1,3- бутадиен (изопрен) C <sub>5</sub> H <sub>8</sub>	MEMS-C <sub>5</sub> H <sub>8</sub> -100	от 0 до 1,7 % (от 0 до 100 % НКПР)	ПНГ-азот	0,85 % ±10 % отн.	1,53 % ±10 % отн.	1 разряд	ГСО 10540-2014
	MEMS-C <sub>5</sub> H <sub>8</sub> -50	от 0 до 0,85 % (от 0 до 50 % НКПР)	ПНГ-азот	0,42 % ±10 % отн.	0,76 % ±10 % отн.	1 разряд	ГСО 10540-2014
Ацетилен C <sub>2</sub> H <sub>2</sub>	MEMS-C <sub>2</sub> H <sub>2</sub> -100	от 0 до 2,30 % (от 0 до 100 % НКПР)	ПНГ-азот	1,15 % ±10 % отн.	2,07 % ±10 % отн.	1 разряд	ГСО 10540-2014
	MEMS-C <sub>2</sub> H <sub>2</sub> -50	от 0 до 1,15 % (от 0 до 50 % НКПР)	ПНГ-азот	0,57 % ±10 % отн.	1,03 % ±10 % отн.	1 разряд	ГСО 10540-2014
Акрилонитрил C <sub>3</sub> H <sub>3</sub> N	MEMS-C <sub>3</sub> H <sub>3</sub> N-50	от 0 до 1,4 % (от 0 до 50 % НКПР)	ПНГ-азот	0,7 % ±10 % отн.	1,26 % ±10 % отн.	1 разряд	ГСО 10534-2014
Метилбензол (толуол) C <sub>7</sub> H <sub>8</sub>	MEMS-C <sub>7</sub> H <sub>8</sub> -100	от 0 до 1,0 % (от 0 до 100 % НКПР)	ПНГ-азот	0,5 % ±10 % отн.	0,90 % ±10 % отн.	1 разряд	ГСО 10540-2014
	MEMS-C <sub>7</sub> H <sub>8</sub> -50	от 0 до 0,5 % (от 0 до 50 % НКПР)	ПНГ-азот	0,25 % ±10 % отн.	0,45 % ±10 % отн.	1 разряд	ГСО 10540-2014
Этилбензол C <sub>8</sub> H <sub>10</sub>	MEMS- C <sub>8</sub> H <sub>10</sub> - 37,5Т	от 0 до 0,3 % (от 0 до 37,5 % НКПР)	ПНГ-азот	0,15 % ±10 % отн.	0,27 % ±10 % отн.	1 разряд	ГСО 10540-2014



Продолжение таблицы А.5

Определяемый компонент	Модификация сенсора	Диапазон измерений	Номинальное значение определяемого компонента в ГС, пределы допускаемого отклонения			Пределы допускаемой основной погрешности аттестации, разряд	Номер ГС по реестру ГСО или Источник ГС
			ГС №1 <sup>1)2)</sup>	ГС №2	ГС №3		
н-октан C <sub>8</sub> H <sub>18</sub>	MEMS-C <sub>8</sub> H <sub>18</sub> -50	от 0 до 0,4 % (от 0 до 50 % НКПР)	ПНГ-азот	0,2 % ±10 % отн.	0,36 % ±10 % отн.	1 разряд	ГСО 10540-2014
Этилацетат C <sub>4</sub> H <sub>8</sub> O <sub>2</sub>	MEMS-C <sub>4</sub> H <sub>8</sub> O <sub>2</sub> - 50	от 0 до 1,0 % (от 0 до 50 % НКПР)	ПНГ-азот	0,5 % ±10 % отн.	0,90 % ±10 % отн.	1 разряд	ГСО 10534-2014
Бутилацетат C <sub>6</sub> H <sub>12</sub> O <sub>2</sub>	MEMS-C <sub>6</sub> H <sub>12</sub> O <sub>2</sub> - 25T	от 0 до 0,3 % (от 0 до 25 % НКПР)	ПНГ-азот	0,15 % ±10 % отн.	0,27 % ±10 % отн.	1 разряд	ГСО 10534-2014
1,3-бутадиен (дивинил) C <sub>4</sub> H <sub>6</sub>	MEMS-C <sub>4</sub> H <sub>6</sub> -50	от 0 до 0,7 % (от 0 до 50 % НКПР)	ПНГ-азот	0,35 % ±10 % отн.	0,63 % ±10 % отн.	1 разряд	ГСО 10540-2014
1,2-дихлорэтан C <sub>2</sub> H <sub>4</sub> Cl <sub>2</sub>	MEMS-C <sub>2</sub> H <sub>4</sub> Cl <sub>2</sub> - 50	от 0 до 3,1 % (от 0 до 50 % НКПР)	ПНГ-азот	1,55 % ±10 % отн.	2,79 % ±10 % отн.	1 разряд	ГСО 10549-2014
Диметилсульфид C <sub>2</sub> H <sub>6</sub> S	MEMS-C <sub>2</sub> H <sub>6</sub> S-50	от 0 до 1,1 % (от 0 до 50 % НКПР)	ПНГ-азот	0,55 % ±10 % отн.	0,99 % ±10 % отн.	1 разряд	ГСО 10540-2014
1-гексен C <sub>6</sub> H <sub>12</sub>	MEMS-C <sub>6</sub> H <sub>12</sub> -50	от 0 до 0,6 % (от 0 до 50 % НКПР)	ПНГ-азот	0,3 % ±10 % отн.	0,54 % ±10 % отн.	1 разряд	ГСО 10540-2014
2-бутанол (втор-бутанол) sec-C <sub>4</sub> H <sub>9</sub> OH	MEMS-sec- C <sub>4</sub> H <sub>9</sub> OH-31,2T	от 0 до 0,5 % (от 0 до 31,2 % НКПР)	ПНГ-азот	0,25 % ±10 % отн.	0,45 % ±10 % отн.	1 разряд	ГСО 10534-2014
Винилхлорид C <sub>2</sub> H <sub>3</sub> Cl	MEMS-C <sub>2</sub> H <sub>3</sub> Cl-50	от 0 до 1,8 % (от 0 до 50 % НКПР)	ПНГ-азот	0,9 % ±10 % отн.	1,62 % ±10 % отн.	1 разряд	ГСО 10549-2014
Циклопропан C <sub>3</sub> H <sub>6</sub>	MEMS-C <sub>3</sub> H <sub>6</sub> -100	от 0 до 2,4 % (от 0 до 100 % НКПР)	ПНГ-азот	1,2 % ±10 % отн.	2,16 % ±10 % отн.	1 разряд	ГСО 10540-2014
	MEMS-C <sub>3</sub> H <sub>6</sub> -50	от 0 до 1,2 % (от 0 до 50 % НКПР)	ПНГ-азот	0,6 % ±10 % отн.	1,08 % ±10 % отн.	1 разряд	ГСО 10540-2014
Диметилловый эфир C <sub>2</sub> H <sub>6</sub> O	MEMS-C <sub>2</sub> H <sub>6</sub> O-50	от 0 до 1,35 % (от 0 до 50 % НКПР)	ПНГ-азот	0,67 % ±10 % отн.	1,21 % ±10 % отн.	1 разряд	ГСО 10534-2014

Продолжение таблицы А.5

Определяемый компонент	Модификация сенсора	Диапазон измерений	Номинальное значение определяемого компонента в ГС, пределы допускаемого отклонения			Пределы допускаемой основной погрешности аттестации, разряд	Номер ГС по реестру ГСО или Источник ГС
			ГС №1 <sup>1)2)</sup>	ГС №2	ГС №3		
Диэтиловый эфир C <sub>4</sub> H <sub>10</sub> O	MEMS-C <sub>4</sub> H <sub>10</sub> O-50	от 0 до 0,85 % (от 0 до 50 % НКПР)	ПНГ-азот	0,42 % ±10 % отн.	0,76 % ±5 % отн.	1 разряд	ГСО 10534-2014
Оксид пропилена C <sub>3</sub> H <sub>6</sub> O	MEMS-C <sub>3</sub> H <sub>6</sub> O-50	от 0 до 0,95 % (от 0 до 50 % НКПР)	ПНГ-азот	0,47 % ±10 % отн.	0,85 % ±10 % отн.	1 разряд	ГСО 10534-2014
Хлорбензол C <sub>6</sub> H <sub>5</sub> Cl	MEMS-C <sub>8</sub> H <sub>3</sub> Cl-38,4Т	от 0 до 0,5 % (от 0 до 38,4 % НКПР)	ПНГ-азот	0,25 % ±10 % отн.	0,45 % ±10 % отн.	1 разряд	ГСО 10549-2014
2-бутанон (метилэтилкетон) C <sub>4</sub> H <sub>8</sub> O	MEMS-C <sub>4</sub> H <sub>8</sub> O-50	от 0 до 0,75 % (от 0 до 50 % НКПР)	ПНГ-азот	0,37 % ±10 % отн.	0,67 % ±10 % отн.	1 разряд	ГСО 10534-2014
2-метил- 2-пропанол (трет-бутанол) tert-C <sub>4</sub> H <sub>9</sub> OH	MEMS-tert-C <sub>4</sub> H <sub>9</sub> OH-50	от 0 до 0,9 % (от 0 до 50 % НКПР)	ПНГ-азот	0,45 % ±10 % отн.	0,81 % ±10 % отн.	1 разряд	ГСО 10534-2014
2-метокси- 2-метилпропан (метилтретбутиловый эфир) tert-C <sub>5</sub> H <sub>12</sub> O	MEMS-tert-C <sub>5</sub> H <sub>12</sub> O-50	от 0 до 0,8 % (от 0 до 50 % НКПР)	ПНГ-азот	0,4 % ±10 % отн.	0,72 % ±10 % отн.	1 разряд	ГСО 10534-2014
1,4-диметилбензол (п-ксилол) p-C <sub>8</sub> H <sub>10</sub>	MEMS-p-C <sub>8</sub> H <sub>10</sub> -22,2Т	от 0 до 0,2 % (от 0 до 22,2 % НКПР)	ПНГ-азот	0,1 % ±10 % отн.	0,18 % ±10 % отн.	1 разряд	ГСО 10540-2014

Продолжение таблицы А.5

Определяемый компонент	Модификация сенсора	Диапазон измерений	Номинальное значение определяемого компонента в ГС, пределы допускаемого отклонения			Пределы допускаемой основной погрешности аттестации, разряд	Номер ГС по реестру ГСО или Источник ГС
			ГС №1 <sup>1)2)</sup>	ГС №2	ГС №3		
1,2-диметилбензол (о-ксилол) $o-C_8H_{10}$	MEMS- $o-C_8H_{50}$ -20T	от 0 до 0,2 % (от 0 до 20 % НКПР)	ПНГ-азот	0,1 % $\pm$ 10 % отн.	0,18 % $\pm$ 10 % отн.	1 разряд	ГСО 10540-2014
2-пропанол (изопропанол) $i-C_3H_7OH$	MEMS- $i-C_3H_7OH$ -50	от 0 до 1,0 % (от 0 до 50 % НКПР)	ПНГ-азот	0,5 % $\pm$ 10 % отн.	0,90 % $\pm$ 10 % отн.	1 разряд	ГСО 10534-2014
Октен $C_8H_{16}$	MEMS- $C_8H_{16}$ -33,3T	от 0 до 0,3 % (от 0 до 33,3 % НКПР)	ПНГ-азот	0,15 % $\pm$ 10 % отн.	0,27 % $\pm$ 10 % отн.	1 разряд	ГСО 10540-2014
2-метилбутан (изопентан) $i-C_5H_{12}$	MEMS- $i-C_5H_{12}$ -50	от 0 до 0,65 % (от 0 до 50 % НКПР)	ПНГ-азот	0,32 % $\pm$ 10 % отн.	0,58 % $\pm$ 10 % отн.	1 разряд	ГСО 10540-2014
Метантиол (метилмеркаптан) $CH_3SH$	MEMS- $CH_3SH$ -50	от 0 до 2,05 % (от 0 до 50 % НКПР)	ПНГ-азот	1,02 % $\pm$ 10 % отн.	1,84 % $\pm$ 10 % отн.	1 разряд	ГСО 10540-2014
Этантиол (этилмеркаптан) $C_2H_5SH$	MEMS- $C_2H_5SH$ -50	от 0 до 1,4 % (от 0 до 50 % НКПР)	ПНГ-азот	0,7 % $\pm$ 10 % отн.	1,26 % $\pm$ 10 % отн.	1 разряд	ГСО 10540-2014
Ацетонитрил $C_2H_3N$	MEMS- $C_2H_3N$ -50	от 0 до 1,5 % (от 0 до 50 % НКПР)	ПНГ-азот	0,75 % $\pm$ 10 % отн.	1,35 % $\pm$ 10 % отн.	1 разряд	ГСО 10534-2014
2,3-дителибутан (диметилдисульфид) $C_2H_6S_2$	MEMS- $C_2H_6S_2$ -50	от 0 до 0,55 % (от 0 до 50 % НКПР)	ПНГ-азот	0,27 % $\pm$ 10 % отн.	0,49 % $\pm$ 10 % отн.	1 разряд	ГСО 10537-2014

Продолжение таблицы А.5

Определяемый компонент	Модификация сенсора	Диапазон измерений	Номинальное значение определяемого компонента в ГС, пределы допускаемого отклонения			Пределы допускаемой основной погрешности аттестации, разряд	Номер ГС по реестру ГСО или Источник ГС
			ГС №1 <sup>1)2)</sup>	ГС №2	ГС №3		
Бензин	MEMS-ПНБ-50	от 0 до 50 % НКПР	ПНГ-азот	25±10 % НКПР	45±10 % НКПР	1 разряд	Комплект газоаналитический ГНП-1 рег.№68283-17
Дизельное топливо	MEMS-ПНД-50	от 0 до 50 % НКПР	ПНГ-азот	25±10 % НКПР	45±10 % НКПР	1 разряд	Комплект газоаналитический ГНП-1 рег.№68283-17
Керосин	MEMS-ПНК-50	от 0 до 50 % НКПР	ПНГ-азот	25±10 % НКПР	45±10 % НКПР	1 разряд	Комплект газоаналитический ГНП-1 рег.№68283-17
Уайт-спирит	MEMS-ПНУ-50	от 0 до 50 % НКПР	ПНГ-азот	25±10 % НКПР	45±10 % НКПР	1 разряд	Комплект газоаналитический ГНП-1 рег.№68283-17
Сумма углеводородов СхНу (поверочный компонент метан)	MEMS-СхНуСН4-100	от 0 до 4,4 % (от 0 до 100 % НКПР)	ПНГ-азот	2,2 % ±10 % отн.	3,96 % ±10 % отн.	1 разряд	ГСО 10597-2015
	MEMS-СхНуСН4-50	от 0 до 2,2 % (от 0 до 50 % НКПР)	ПНГ-азот	1,1 % ±10 % отн.	1,98 % ±10 % отн.	1 разряд	ГСО 10597-2015

Окончание таблицы А.5

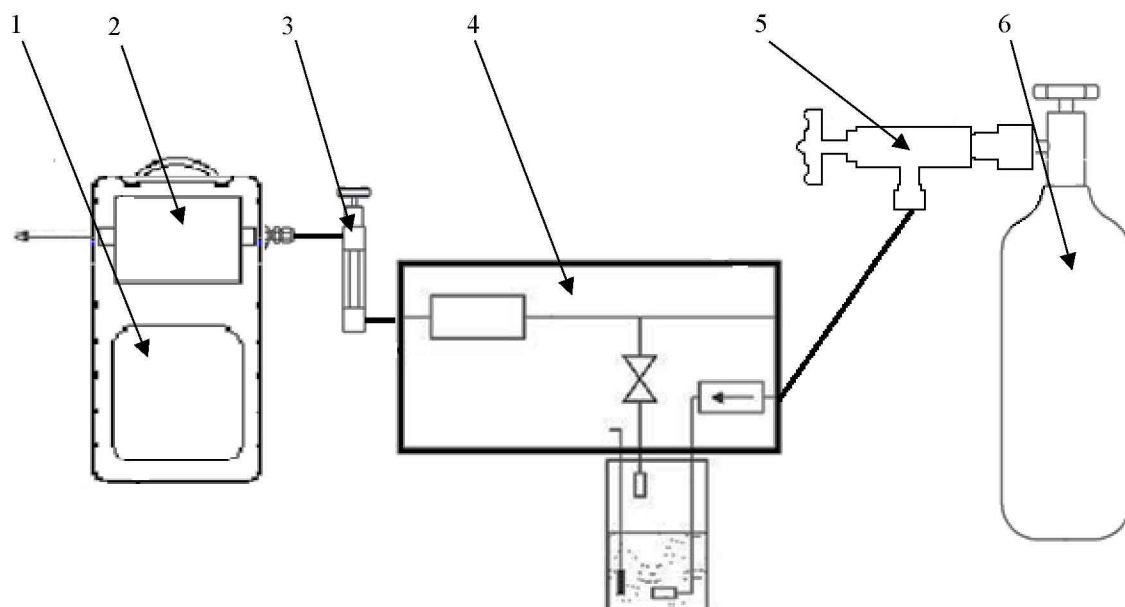
Определяемый компонент	Модификация сенсора	Диапазон измерений		Номинальное значение определяемого компонента в ГС, пределы допускаемого отклонения			Пределы допускаемой основной погрешности аттестации, разряд	Номер ГС по реестру ГСО или Источник ГС
				ГС №1 <sup>1)2)</sup>	ГС №2	ГС №3		
Сумма углеводородов СхНу (поверочный компонент метан)	MEMS-СхНуСН4-3000	от 0 до 3000 мг/м <sup>3</sup>	от 0 до 500 мг/м <sup>3</sup> включ.	ПНГ-азот	250 мг/м <sup>3</sup> ±10 % отн.	475 мг/м <sup>3</sup> ±10 % отн.	1 разряд	ГСО 10597-2015
			св. 500 до 3000 мг/м <sup>3</sup>	525 мг/м <sup>3</sup> ±10 % отн.	1750 мг/м <sup>3</sup> ±10 % отн.	2875 мг/м <sup>3</sup> ±10 % отн.	1 разряд	ГСО 10597-2015
Сумма углеводородов СхНу (поверочный компонент пропан)	MEMS-СхНуС3Н8-100	от 0 до 1,7 % (от 0 до 100 % НКПР)		ПНГ-азот	0,85 % ±10 % отн.	1,53 % ±10 % отн.	1 разряд	ГСО 10597-2015
	MEMS-СхНуС3Н8-50	от 0 до 0,85 % (от 0 до 50 % НКПР)		ПНГ-азот	0,42 % ±10 % отн.	0,76 % ±10 % отн.	1 разряд	ГСО 10597-2015
	MEMS-СхНуС3Н8-3000	от 0 до 3000 мг/м <sup>3</sup>	от 0 до 500 мг/м <sup>3</sup> включ.	ПНГ-азот	250 мг/м <sup>3</sup> ±10 % отн.	475 мг/м <sup>3</sup> ±10 % отн.	1 разряд	ГСО 10597-2015
св. 500 до 3000 мг/м <sup>3</sup>			525 мг/м <sup>3</sup> ±10 % отн.	1750 мг/м <sup>3</sup> ±10 % отн.	2875 мг/м <sup>3</sup> ±10 % отн.	1 разряд	ГСО 10597-2015	
Сероводород H <sub>2</sub> S	MEMS-H <sub>2</sub> S-7,1Т	от 0 до 7,1 млн <sup>-1</sup> (от 0 до 10 мг/м <sup>3</sup> )		ПНГ-азот	3,5 млн <sup>-1</sup> ±10 % отн.	6,39 млн <sup>-1</sup> ±10 % отн.	0 разряд	ГСО 10545-2014
Сероводород H <sub>2</sub> S	MEMS-H <sub>2</sub> S-100	от 0 до 100 млн <sup>-1</sup> (от 0 до 142 мг/м <sup>3</sup> )		ПНГ-азот	50 млн <sup>-1</sup> ±10 % отн.	90 млн <sup>-1</sup> ±10 % отн.	1 разряд	ГСО 10546-2014

1) Азот о.ч. сорт 1-ый по ГОСТ 9293-74 с изм. 1, 2, 3;

2) Допускается использование ПНГ-воздуха марки А по ТУ20.11.13-020-20810646-2021 вместо азота о.ч. сорт 1-й по ГОСТ 9293-74.

## Приложение Б (обязательное)

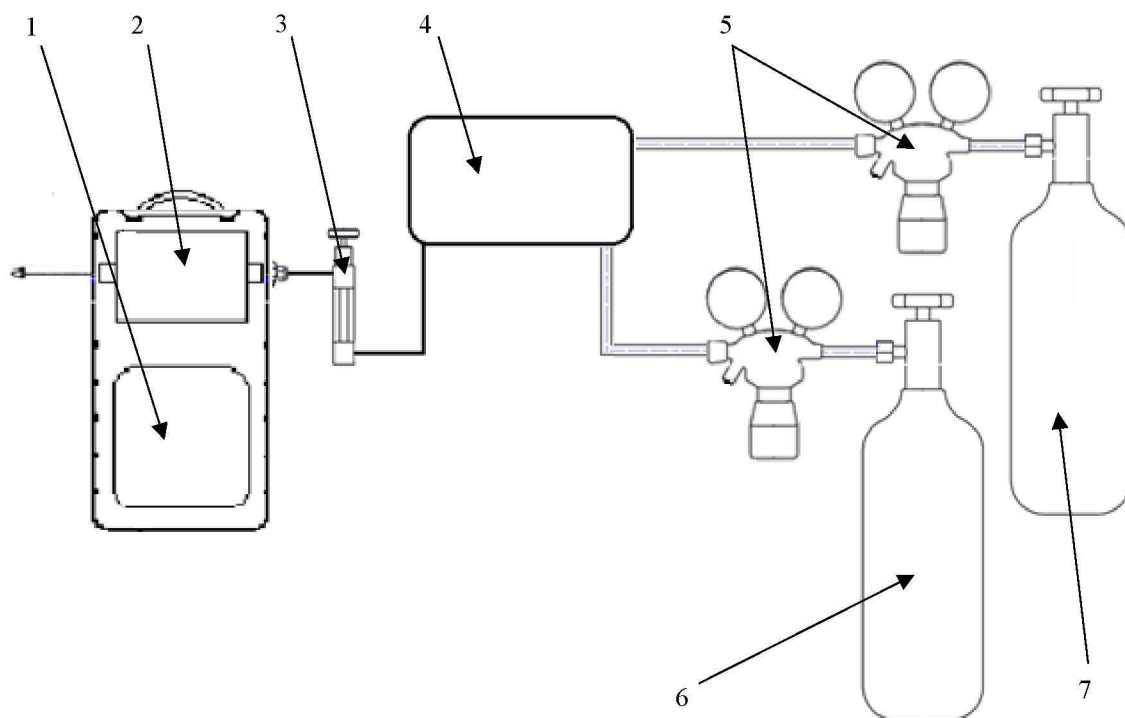
### Схема подачи ГС, на вход газоанализатора при проведении поверки



1 – поверяемый газоанализатор;  
2 – калибровочная насадка;  
3 – ротаметр (индикатор расхода);

4 – комплекс ГНП-1;  
5 – вентиль точной регулировки;  
6 – баллон с ПНГ

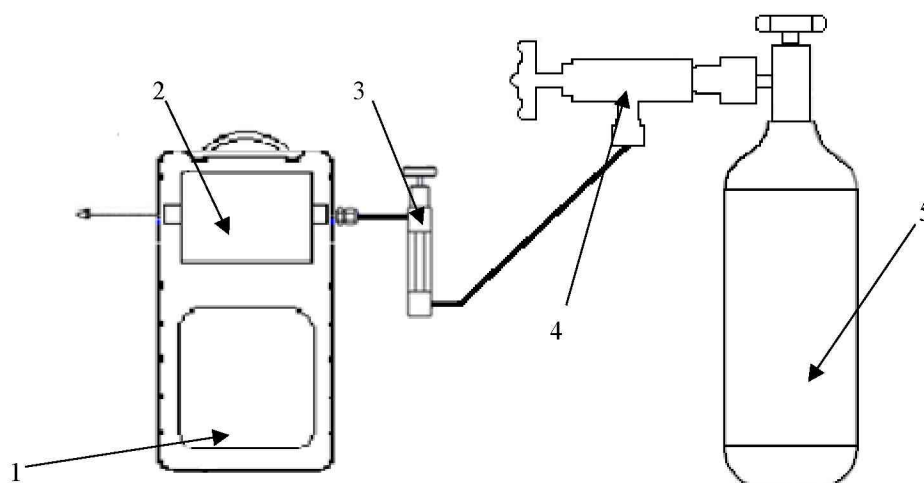
Рисунок Б.1 – Схема подачи ГС, на вход газоанализатора с применением комплекса ГНП-1



- 1 – поверяемый газоанализатор;
- 2 – калибровочная насадка;
- 3 – ротаметр (индикатор расхода);
- 4 – генератор газовых смесей ГГС-03-03  
(в качестве примера);

- 5 – регулятор давления;
- 6 - баллон с ГСО-ППГ;
- 7 – баллон с ППГ

Рисунок Б.2 - Схема подачи ГС, на вход газоанализатора с применением генератора газовых смесей



- 1 – поверяемый газоанализатор;
- 2 – калибровочная насадка;
- 3 – ротаметр (индикатор расхода);

- 4 – вентиль точной регулировки;
- 5 – баллон с ГСО-ППГ.

Рисунок Б.3 - Схема подачи ГС, на вход газоанализатора с применением ГСО-ППГ

## Приложение В (обязательное)

### Метрологические характеристики

Таблица В.1 – Основные метрологические характеристики газоанализаторов с оптическим инфракрасным сенсором (IR)

Определяемый компонент <sup>1)</sup>	Модификация сенсора	Диапазон и поддиапазоны измерений концентрации определяемого компонента <sup>2)3)</sup>		Пределы допускаемой основной абсолютной погрешности
1	2	3		4
Метан CH <sub>4</sub>	IR-CH <sub>4</sub> -100	от 0 до 4,4 % (от 0 до 100 % НКПР)		±0,22 % (±5 % НКПР)
	IR-CH <sub>4</sub> -50T	от 0 до 2,2 % (от 0 до 50 % НКПР)		±0,13 % (±3 % НКПР)
	IR-CH <sub>4</sub> -50	от 0 до 2,2 % (от 0 до 50 % НКПР)		±0,22 % (±5 % НКПР)
	IR-CH <sub>4</sub> -100%	от 0 до 100 %	от 0 до 2,5 % включ.	±0,1%
			св. 2,5 до 100%	±(0,1+0,029·X) %
IR-CH <sub>4</sub> -7000	от 0 до 7000 мг/м <sup>3</sup>	от 0 до 500 мг/м <sup>3</sup> включ.	±50 мг/м <sup>3</sup>	
		св. 500 до 7000 мг/м <sup>3</sup>	± (0,152·X – 15,6) мг/м <sup>3</sup>	
Этилен C <sub>2</sub> H <sub>4</sub>	IR-C <sub>2</sub> H <sub>4</sub> -100	от 0 до 2,3 % (от 0 до 100 % НКПР)		±0,12 % (±5 % НКПР)
	IR-C <sub>2</sub> H <sub>4</sub> -50	0 до 1,15 % (от 0 до 50 % НКПР)		±0,12 % (±5 % НКПР)
Пропан C <sub>3</sub> H <sub>8</sub>	IR-C <sub>3</sub> H <sub>8</sub> -100	0 до 1,7 % (от 0 до 100 % НКПР)		±0,085 % (±5 % НКПР)
	IR-C <sub>3</sub> H <sub>8</sub> -50T	от 0 до 0,85 % (от 0 до 50 % НКПР)		±0,051 % (±3 % НКПР)
	IR-C <sub>3</sub> H <sub>8</sub> -50	от 0 до 0,85 % (от 0 до 50 % НКПР)		±0,085 % (±5 % НКПР)
	IR-C <sub>3</sub> H <sub>8</sub> -100%	от 0 до 100 %		±(0,1+0,049·X) %
	IR-C <sub>3</sub> H <sub>8</sub> -7000	от 0 до 7000 мг/м <sup>3</sup>	от 0 до 500 мг/м <sup>3</sup> включ.	±50 мг/м <sup>3</sup>
св. 500 до 7000 мг/м <sup>3</sup>			± (0,152·X - 15,6) мг/м <sup>3</sup>	



Продолжение таблицы В.1

Определяемый компонент <sup>1)</sup>	Модификация сенсора	Диапазон и поддиапазоны измерений концентрации определяемого компонента <sup>2)3)</sup>	Пределы допускаемой основной абсолютной погрешности
1	2	3	4
н-бутан C <sub>4</sub> H <sub>10</sub>	IR-C <sub>4</sub> H <sub>10</sub> -100	от 0 до 1,4 % (от 0 до 100 % НКПР)	±0,07 % (±5 % НКПР)
	IR-C <sub>4</sub> H <sub>10</sub> -50	от 0 до 0,7 % (от 0 до 50 % НКПР)	±0,07 % (±5 % НКПР)
1-бутен C <sub>4</sub> H <sub>8</sub>	IR-C <sub>4</sub> H <sub>8</sub> -100	от 0 до 1,6 % (от 0 до 100 % НКПР)	±0,08 % (±5 % НКПР)
	IR-C <sub>4</sub> H <sub>8</sub> -50	от 0 до 0,8 % (от 0 до 50 % НКПР)	±0,08 % (±5 % НКПР)
2-метилпропан (изобутан) i-C <sub>4</sub> H <sub>10</sub>	IR-i-C <sub>4</sub> H <sub>10</sub> -100	от 0 до 1,30 % (от 0 до 100 % НКПР)	±0,065 % (±5 % НКПР)
	IR-i-C <sub>4</sub> H <sub>10</sub> -50	от 0 до 0,65 % (от 0 до 50 % НКПР)	±0,065 % (±5 % НКПР)
н-пентан C <sub>5</sub> H <sub>12</sub>	IR-C <sub>5</sub> H <sub>12</sub> -100	от 0 до 1,1 % (от 0 до 100 % НКПР)	±0,055 % (±5 % НКПР)
	IR-C <sub>5</sub> H <sub>12</sub> -50	от 0 до 0,55 % (от 0 до 50 % НКПР)	±0,055 % (±5 % НКПР)
Циклопентан C <sub>5</sub> H <sub>10</sub>	IR-C <sub>5</sub> H <sub>10</sub> -100	от 0 до 1,4 % (от 0 до 100 % НКПР)	±0,07 % (±5 % НКПР)
	IR-C <sub>5</sub> H <sub>10</sub> -50	от 0 до 0,7 % (от 0 до 50 % НКПР)	±0,07 % (±5 % НКПР)
н-гексан C <sub>6</sub> H <sub>14</sub>	IR-C <sub>6</sub> H <sub>14</sub> -100	от 0 до 1,0 % (от 0 до 100 % НКПР)	±0,05 % (±5 % НКПР)
	IR-C <sub>6</sub> H <sub>14</sub> -50	от 0 до 0,5 % (от 0 до 50 % НКПР)	±0,05 % (±5 % НКПР)
Циклогексан C <sub>6</sub> H <sub>12</sub>	IR-C <sub>6</sub> H <sub>12</sub> -100	от 0 до 1,0 % (от 0 до 100 % НКПР)	±0,05 % (±5 % НКПР)
	IR-C <sub>6</sub> H <sub>12</sub> -50	от 0 до 0,5 % (от 0 до 50 % НКПР)	±0,05 % (±5 % НКПР)
Этан C <sub>2</sub> H <sub>6</sub>	IR-C <sub>2</sub> H <sub>6</sub> -100	от 0 до 2,4 % (от 0 до 100 % НКПР)	±0,12 % (±5 % НКПР)
	IR-C <sub>2</sub> H <sub>6</sub> -50	от 0 до 1,2 % (от 0 до 50 % НКПР)	±0,12 % (±5 % НКПР)
Метанол CH <sub>3</sub> OH	IR-CH <sub>3</sub> OH-50	от 0 до 3,0 % (от 0 до 50 % НКПР)	±0,3 % (±5 % НКПР)
Бензол C <sub>6</sub> H <sub>6</sub>	IR-C <sub>6</sub> H <sub>6</sub> -100	от 0 до 1,2 % (от 0 до 100 % НКПР)	±0,06 % (±5 % НКПР)
	IR-C <sub>6</sub> H <sub>6</sub> -50	от 0 до 0,6 % (от 0 до 50 % НКПР)	±0,06 % (±5 % НКПР)
Пропилен (пропен) C <sub>3</sub> H <sub>6</sub>	IR-C <sub>3</sub> H <sub>6</sub> -100	от 0 до 2,0 % (от 0 до 100 % НКПР)	±0,1 % (±5 % НКПР)
	IR-C <sub>3</sub> H <sub>6</sub> -50	от 0 до 1,0 % (от 0 до 50 % НКПР)	±0,1 % (±5 % НКПР)

Продолжение таблицы В.1

Определяемый компонент <sup>1)</sup>	Модификация сенсора	Диапазон и поддиапазоны измерений концентрации определяемого компонента <sup>2)3)</sup>		Пределы допускаемой основной абсолютной погрешности
1	2	3		4
Этанол C <sub>2</sub> H <sub>5</sub> OH	IR-C <sub>2</sub> H <sub>5</sub> OH-48,3	от 0 до 1,5 % (от 0 до 48,3 % НКПР)		±0,16 % (±5 % НКПР)
н-гептан C <sub>7</sub> H <sub>16</sub>	IR-C <sub>7</sub> H <sub>16</sub> -100	от 0 до 0,85% (от 0 до 100 % НКПР)		± 0,078 % (±5 % НКПР)
	IR-C <sub>7</sub> H <sub>16</sub> -50	от 0 до 0,425 % (от 0 до 50 % НКПР)		±0,042 % (±5 % НКПР)
Оксид этилена C <sub>2</sub> H <sub>4</sub> O	IR-C <sub>2</sub> H <sub>4</sub> O-100	от 0 до 2,6 % (от 0 до 100 % НКПР)		±0,13 % (±5 % НКПР)
	IR-C <sub>2</sub> H <sub>4</sub> O-50	от 0 до 1,3 % (от 0 до 50 % НКПР)		±0,13 % (±5 % НКПР)
Диоксид углерода CO <sub>2</sub>	IR-CO <sub>2</sub> -2,5	от 0 до 2,5 %	от 0 до 0,5 % включ.	±0,05 %
			св. 0,5 до 2,5 %	±0,1 %
	IR-CO <sub>2</sub> -5	от 0 до 5 %	от 0 до 2,5 % включ.	±0,1 %
			св. 2,5 до 5,0 %	±(0,1·X) %
	IR-CO <sub>2</sub> -20	от 0 до 20 %	от 0 до 1 % включ.	±0,1 %
			св. 1 до 20 %	±(0,1·X) %
2-пропанон (ацетон) C <sub>3</sub> H <sub>6</sub> O	IR-C <sub>3</sub> H <sub>6</sub> O-50	от 0 до 1,25 % (от 0 до 50 % НКПР)		±0,13 % (±5 % НКПР)
2-метилпропен (изобутилен) i-C <sub>4</sub> H <sub>8</sub>	IR-i-C <sub>4</sub> H <sub>8</sub> -100	от 0 до 1,6 % (от 0 до 100 % НКПР)		±0,08 % (±5 % НКПР)
	IR-i-C <sub>4</sub> H <sub>8</sub> -50	от 0 до 0,8 % (от 0 до 50 % НКПР)		±0,08 % (±5 % НКПР)
2-метил-1,3-бутадиен (изопрен) C <sub>5</sub> H <sub>8</sub>	IR-C <sub>5</sub> H <sub>8</sub> -100	от 0 до 1,7 % (от 0 до 100 % НКПР)		±0,085 % (±5 % НКПР)
	IR-C <sub>5</sub> H <sub>8</sub> -50	от 0 до 0,85 % (от 0 до 50 % НКПР)		±0,085 % (±5 % НКПР)
Ацетилен C <sub>2</sub> H <sub>2</sub>	IR-C <sub>2</sub> H <sub>2</sub> -100	от 0 до 2,30 % (от 0 до 100 % НКПР)		±0,12 % (±5 % НКПР)
	IR-C <sub>2</sub> H <sub>2</sub> -50	от 0 до 1,15 % (от 0 до 50 % НКПР)		±0,12 % (±5 % НКПР)
Акрилонитрил C <sub>3</sub> H <sub>3</sub> N	IR-C <sub>3</sub> H <sub>3</sub> N-50	от 0 до 1,4 % (от 0 до 50 % НКПР)		±0,14 % (±5 % НКПР)
Метилбензол (толуол) C <sub>7</sub> H <sub>8</sub>	IR-C <sub>7</sub> H <sub>8</sub> -100	от 0 до 1,0 % (от 0 до 100 % НКПР)		±0,05 % (±5 % НКПР)
	IR-C <sub>7</sub> H <sub>8</sub> -50	от 0 до 0,5 % (от 0 до 50 % НКПР)		±0,05 % (±5 % НКПР)
Этилбензол C <sub>8</sub> H <sub>10</sub>	IR-C <sub>8</sub> H <sub>10</sub> -37,5T	от 0 до 0,3 % (от 0 до 37,5 % НКПР)		±0,024 % (±3 % НКПР)
н-октан C <sub>8</sub> H <sub>18</sub>	IR-C <sub>8</sub> H <sub>18</sub> -50	от 0 до 0,4 %		±0,04 %

Продолжение таблицы В.1

Определяемый компонент <sup>1)</sup>	Модификация сенсора	Диапазон и поддиапазоны измерений концентрации определяемого компонента <sup>2)3)</sup>	Пределы допускаемой основной абсолютной погрешности
1	2	3	4
		(от 0 до 50 % НКПР)	(±5 % НКПР)
Этилацетат C <sub>4</sub> H <sub>8</sub> O <sub>2</sub>	IR-C <sub>4</sub> H <sub>8</sub> O <sub>2</sub> -50	от 0 до 1,0 % (от 0 до 50 % НКПР)	±0,1 % (±5 % НКПР)
Бутилацетат C <sub>6</sub> H <sub>12</sub> O <sub>2</sub>	IR-C <sub>6</sub> H <sub>12</sub> O <sub>2</sub> -25T	от 0 до 0,3 % (от 0 до 25 % НКПР)	±0,036 % (±3 % НКПР)
1,3-бутадиен (дивинил) C <sub>4</sub> H <sub>6</sub>	IR-C <sub>4</sub> H <sub>6</sub> -50	от 0 до 0,7 % (от 0 до 50 % НКПР)	±0,07 % (±5 % НКПР)
1,2-дихлорэтан C <sub>2</sub> H <sub>4</sub> Cl <sub>2</sub>	IR-C <sub>2</sub> H <sub>4</sub> Cl <sub>2</sub> -50	от 0 до 3,1 % (от 0 до 50 % НКПР)	±0,31 % (±5 % НКПР)
Диметилсульфид C <sub>2</sub> H <sub>6</sub> S	IR-C <sub>2</sub> H <sub>6</sub> S-50	от 0 до 1,1 % (от 0 до 50 % НКПР)	±0,11 % (±5 % НКПР)
1-гексен C <sub>6</sub> H <sub>12</sub>	IR-C <sub>6</sub> H <sub>12</sub> -50	от 0 до 0,6 % (от 0 до 50 % НКПР)	±0,06 % (±5 % НКПР)
2-бутанол (втор-бутанол) sec-C <sub>4</sub> H <sub>9</sub> OH	IR-sec-C <sub>4</sub> H <sub>9</sub> OH-31,2T	от 0 до 0,5 % (от 0 до 31,2 % НКПР)	±0,051 % (±3 % НКПР)
Винилхлорид C <sub>2</sub> H <sub>3</sub> Cl	IR-C <sub>2</sub> H <sub>3</sub> Cl-50	от 0 до 1,8 % (от 0 до 50 % НКПР)	±0,18 % (±5 % НКПР)
Циклопропан C <sub>3</sub> H <sub>6</sub>	IR-C <sub>3</sub> H <sub>6</sub> -100	от 0 до 2,4 % (от 0 до 100 % НКПР)	±0,12 % (±5 % НКПР)
	IR-C <sub>3</sub> H <sub>6</sub> -50	от 0 до 1,2 % (от 0 до 50 % НКПР)	±0,12 % (±5 % НКПР)
Диметилловый эфир C <sub>2</sub> H <sub>6</sub> O	IR-C <sub>2</sub> H <sub>6</sub> O-50	от 0 до 1,35 % (от 0 до 50 % НКПР)	±0,14 % (±5 % НКПР)
Диэтиловый эфир C <sub>4</sub> H <sub>10</sub> O	IR-C <sub>4</sub> H <sub>10</sub> O-50	от 0 до 0,85 % (от 0 до 50 % НКПР)	±0,085 % (±5 % НКПР)
Оксид пропилена C <sub>3</sub> H <sub>6</sub> O	IR-C <sub>3</sub> H <sub>6</sub> O-50	от 0 до 0,95 % (от 0 до 50 % НКПР)	±0,095 % (±5 % НКПР)
Хлорбензол C <sub>6</sub> H <sub>5</sub> Cl	IR-C <sub>6</sub> H <sub>5</sub> Cl-38,4T	от 0 до 0,5 % (от 0 до 38,4 % НКПР)	±0,039 % (±3 % НКПР)
2-бутанон (метилэтилкетон) C <sub>4</sub> H <sub>8</sub> O	IR-C <sub>4</sub> H <sub>8</sub> O-50	от 0 до 0,75 % (от 0 до 50 % НКПР)	±0,075 % (±5 % НКПР)
2-метил-2-пропанол (трет-бутанол) tert-C <sub>4</sub> H <sub>9</sub> OH	IR-tert-C <sub>4</sub> H <sub>9</sub> OH-50	от 0 до 0,9 % (от 0 до 50 % НКПР)	±0,09 % (±5 % НКПР)
2-метокси-2-метилпропан (метилтретбутиловый эфир) tert-C <sub>5</sub> H <sub>12</sub> O	IR-tert-C <sub>5</sub> H <sub>12</sub> O-50	от 0 до 0,8 % (от 0 до 50 % НКПР)	±0,08 % (±5 % НКПР)

Продолжение таблицы В.1

Определяемый компонент <sup>1)</sup>	Модификация сенсора	Диапазон и поддиапазоны измерений концентрации определяемого компонента <sup>2)3)</sup>		Пределы допускаемой основной абсолютной погрешности
1	2	3		4
1,4-диметилбензол (п-ксилол) p-C <sub>8</sub> H <sub>10</sub>	IR-p-C <sub>8</sub> H <sub>10</sub> -22,2T	от 0 до 0,2 % (от 0 до 22,2 % НКПР)		±0,027 % (±3 % НКПР)
1,2-диметилбензол (о-ксилол) o-C <sub>8</sub> H <sub>10</sub>	IR-o-C <sub>8</sub> H <sub>10</sub> -20T	от 0 до 0,2 % (от 0 до 20 % НКПР)		±0,03 % (±3 % НКПР)
2-пропанол (изопропанол) i-C <sub>3</sub> H <sub>7</sub> OH	IR-i-C <sub>3</sub> H <sub>7</sub> OH-50	от 0 до 1,0 % (от 0 до 50 % НКПР)		±0,1 % (±5 % НКПР)
Октен C <sub>8</sub> H <sub>16</sub>	IR-C <sub>8</sub> H <sub>16</sub> -33,3T	от 0 до 0,3 % (от 0 до 33,3 % НКПР)		±0,027 % (±3 % НКПР)
2-метилбутан (изопентан) i-C <sub>5</sub> H <sub>12</sub>	IR-i-C <sub>5</sub> H <sub>12</sub> -50	от 0 до 0,65 % (от 0 до 50 % НКПР)		±0,065 % (±5 % НКПР)
Метантиол (метилмеркаптан) CH <sub>3</sub> SH	IR-CH <sub>3</sub> SH-50	от 0 до 2,05 % (от 0 до 50 % НКПР)		±0,21 % (±5 % НКПР)
Этантиол (этилмеркаптан) C <sub>2</sub> H <sub>5</sub> SH	IR-C <sub>2</sub> H <sub>5</sub> SH-50	от 0 до 1,4 % (от 0 до 50 % НКПР)		±0,14 % (±5 % НКПР)
Ацетонитрил C <sub>2</sub> H <sub>3</sub> N	IR-C <sub>2</sub> H <sub>3</sub> N-50	от 0 до 1,5 % (от 0 до 50 % НКПР)		±0,15 % (±5 % НКПР)
Диметилдисульфид C <sub>2</sub> H <sub>6</sub> S <sub>2</sub>	IR-C <sub>2</sub> H <sub>6</sub> S <sub>2</sub> -50	от 0 до 0,55 % (от 0 до 50 % НКПР)		±0,055 % (±5 % НКПР)
Бензин <sup>4)5)</sup>	IR-ПНБ-50	от 0 до 50 % НКПР		±5 % НКПР
Дизельное топливо <sup>4)6)</sup>	IR-ПНД-50	от 0 до 50 % НКПР		±5 % НКПР
Керосин <sup>4)7)</sup>	IR-ПНК-50	от 0 до 50 % НКПР		±5 % НКПР
Уайт-спирит <sup>4)8)</sup>	IR-ПНУ-50	от 0 до 50 % НКПР		±5 % НКПР
Сумма углеводородов C <sub>x</sub> H <sub>y</sub> (поверочный компонент метан)	IR-C <sub>x</sub> H <sub>y</sub> CH <sub>4</sub> -100	от 0 до 4,4 % (от 0 до 100 % НКПР)		±0,22 % (±5 % НКПР)
	IR-C <sub>x</sub> H <sub>y</sub> CH <sub>4</sub> -50	от 0 до 2,2 % (от 0 до 50 % НКПР)		±0,22 % (±5 % НКПР)
	IR-C <sub>x</sub> H <sub>y</sub> CH <sub>4</sub> -3000	от 0 до 3000 мг/м <sup>3</sup>	от 0 до 500 мг/м <sup>3</sup> включ. св. 500 до 3000 мг/м <sup>3</sup>	±50 мг/м <sup>3</sup> ± (0,152·X – 15,6) мг/м <sup>3</sup>
Сумма углеводородов C <sub>x</sub> H <sub>y</sub> (поверочный компонент пропан)	IR-C <sub>x</sub> H <sub>y</sub> C <sub>3</sub> H <sub>8</sub> -100	от 0 до 1,7 % (от 0 до 100 % НКПР)		±0,085% (±5 % НКПР)
	IR-C <sub>x</sub> H <sub>y</sub> C <sub>3</sub> H <sub>8</sub> -50	от 0 до 0,85 % (от 0 до 50 % НКПР)		±0,085 % (±5 % НКПР)

Продолжение таблицы В.1

Определяемый компонент <sup>1)</sup>	Модификация сенсора	Диапазон и поддиапазоны измерений концентрации определяемого компонента <sup>2)3)</sup>		Пределы допускаемой основной абсолютной погрешности
1	2	3		4
Сумма углеводородов C <sub>x</sub> H <sub>y</sub> (поверочный компонент пропан)	IR-C <sub>x</sub> H <sub>y</sub> C <sub>3</sub> H <sub>8</sub> -3000	от 0 до 3000 мг/м <sup>3</sup>	от 0 до 500 мг/м <sup>3</sup> включ.	±50 мг/м <sup>3</sup>
			св. 500 до 3000 мг/м <sup>3</sup>	± (0,152·X – 15,6) мг/м <sup>3</sup>
<p>1) – Газоанализаторы с определяемыми компонентами, не приведенными в таблице, но указанными в Руководстве по эксплуатации, могут применяться в качестве индикаторов для предварительной оценки содержания компонентов. Газоанализаторы могут применяться для измерения других определяемых компонентов при наличии аттестованных методик (методов) измерений (МИ) в соответствии с ГОСТ Р 8.563-2009;</p> <p>2) – Диапазон показаний соответствует диапазону от 0 до 100 % НКПР;</p> <p>3) – Значения НКПР для горючих газов и паров в соответствии с ГОСТ Р МЭК 31610.20-1-2020;</p> <p>4) – пары нефтепродуктов являются смесью углеводородов, поэтому калибруются по конкретной марке топлива, с указанием марки в паспорте на прибор;</p> <p>5) – Пары бензина по ГОСТ 1012-2013, ГОСТ Р 51866-2002;</p> <p>6) – Пары дизельного топлива по ГОСТ 305-2013, ГОСТ 32511-2013, ГОСТ 52368-2005;</p> <p>7) – Пары керосина по ТУ 38.401-58-8-90, ОСТ 38 01408-86;</p> <p>8) – Уайт-спирит по ГОСТ Р 52368-2005;</p> <p>X – Содержание определяемого компонента в поверочной газовой смеси, % (мг/м<sup>3</sup>).</p>				

Таблица В.2 – Основные метрологические характеристики газоанализаторов с термокаталитическим сенсором (LEL)

Определяемый компонент <sup>1)</sup>	Модификация сенсора	Диапазон и поддиапазоны измерений концентрации определяемого компонента <sup>2,3)</sup>		Пределы допускаемой основной абсолютной погрешности
1	2	3		4
Метан CH <sub>4</sub>	LEL-CH <sub>4</sub> -50T	от 0 до 2,2 % (от 0 до 50 % НКПР)		±0,13 % (±3 % НКПР)
	LEL-CH <sub>4</sub> -50	от 0 до 2,2 % (от 0 до 50 % НКПР)		±0,22 % (±5 % НКПР)
	LEL-CH <sub>4</sub> -7000	от 0 до 7000 мг/м <sup>3</sup>	от 0 до 500 мг/м <sup>3</sup> включ.	±50 мг/м <sup>3</sup>
		св.500 до 7000 мг/м <sup>3</sup>	± (0,152·X - 15,6) мг/м <sup>3</sup>	
Этилен C <sub>2</sub> H <sub>4</sub>	LEL-C <sub>2</sub> H <sub>4</sub> -50T	от 0 до 1,15 % (от 0 до 50 % НКПР)		±0,069 % (±3 % НКПР)
	LEL-C <sub>2</sub> H <sub>4</sub> -50	от 0 до 1,15 % (от 0 до 50 % НКПР)		±0,12 % (±5 % НКПР)
Пропан C <sub>3</sub> H <sub>8</sub>	LEL-C <sub>3</sub> H <sub>8</sub> -50T	от 0 до 0,85 % (от 0 до 50 % НКПР)		±0,051 % (±3 % НКПР)
	LEL-C <sub>3</sub> H <sub>8</sub> -50	от 0 до 0,85 % (от 0 до 50 % НКПР)		±0,085 % (±5 % НКПР)
Пропан C <sub>3</sub> H <sub>8</sub>	LEL-C <sub>3</sub> H <sub>8</sub> -7000	от 0 до 7000 мг/м <sup>3</sup>	от 0 до 500 мг/м <sup>3</sup> включ.	±50 мг/м <sup>3</sup>
			св. 500 до 7000 мг/м <sup>3</sup>	± (0,152·X - 15,6) мг/м <sup>3</sup>
н-бутан C <sub>4</sub> H <sub>10</sub>	LEL-C <sub>4</sub> H <sub>10</sub> -50T	от 0 до 0,7 % (от 0 до 50 % НКПР)		±0,042 % (±3 % НКПР)
	LEL-C <sub>4</sub> H <sub>10</sub> -50	от 0 до 0,7 % (от 0 до 50 % НКПР)		±0,07 % (±5 % НКПР)
1-бутен C <sub>4</sub> H <sub>8</sub>	LEL-C <sub>4</sub> H <sub>8</sub> -50T	от 0 до 0,8 % (от 0 до 50 % НКПР)		±0,048 % (±3 % НКПР)
	LEL-C <sub>4</sub> H <sub>8</sub> -50	от 0 до 0,8 % (от 0 до 50 % НКПР)		±0,08 % (±5 % НКПР)
2-метилпропан (изобутан) i-C <sub>4</sub> H <sub>10</sub>	LEL-i-C <sub>4</sub> H <sub>10</sub> -50T	от 0 до 0,65 % (от 0 до 50 % НКПР)		±0,039 % (±3 % НКПР)
	LEL-i-C <sub>4</sub> H <sub>10</sub> -50	от 0 до 0,65 % (от 0 до 50 % НКПР)		±0,065 % (±5 % НКПР)
н-пентан C <sub>5</sub> H <sub>12</sub>	LEL-C <sub>5</sub> H <sub>12</sub> -50T	от 0 до 0,55 % (от 0 до 50 % НКПР)		±0,033 % (±3 % НКПР)
	LEL-C <sub>5</sub> H <sub>12</sub> -50	от 0 до 0,55 % (от 0 до 50 % НКПР)		±0,055 % (±5 % НКПР)
Циклопентан C <sub>5</sub> H <sub>10</sub>	LEL-C <sub>5</sub> H <sub>10</sub> -50T	от 0 до 0,7 % (от 0 до 50 % НКПР)		±0,042 % (±3 % НКПР)
	LEL-C <sub>5</sub> H <sub>10</sub> -50	от 0 до 0,7 % (от 0 до 50 % НКПР)		±0,07 % (±5 % НКПР)

Продолжение таблицы В.2

Определяемый компонент <sup>1)</sup>	Модификация сенсора	Диапазон и поддиапазоны измерений концентрации определяемого компонента <sup>2)3)</sup>	Пределы допускаемой основной абсолютной погрешности
1	2	3	4
н-гексан C <sub>6</sub> H <sub>14</sub>	LEL-C <sub>6</sub> H <sub>14</sub> -50T	от 0 до 0,5 % (от 0 до 50 % НКПР)	±0,03 % (±3 % НКПР)
	LEL-C <sub>6</sub> H <sub>14</sub> -50	от 0 до 0,5 % (от 0 до 50 % НКПР)	±0,05 % (±5 % НКПР)
Циклогексан C <sub>6</sub> H <sub>12</sub>	LEL-C <sub>6</sub> H <sub>12</sub> -50T	от 0 до 0,5 % (от 0 до 50 % НКПР)	±0,03 % (±3 % НКПР)
	LEL-C <sub>6</sub> H <sub>12</sub> -50	от 0 до 0,5 % (от 0 до 50 % НКПР)	±0,05 % (±5 % НКПР)
Этан C <sub>2</sub> H <sub>6</sub>	LEL-C <sub>2</sub> H <sub>6</sub> -50T	от 0 до 1,2 % (от 0 до 50 % НКПР)	±0,072 % (±3 % НКПР)
	LEL-C <sub>2</sub> H <sub>6</sub> -50	от 0 до 1,2 % (от 0 до 50 % НКПР)	±0,12 % (±5 % НКПР)
Метанол CH <sub>3</sub> OH	LEL-CH <sub>3</sub> OH-50T	от 0 до 3,0 % (от 0 до 50 % НКПР)	±0,18 % (±3 % НКПР)
	LEL-CH <sub>3</sub> OH-50	от 0 до 3,0 % (от 0 до 50 % НКПР)	±0,3 % (±5 % НКПР)
Бензол C <sub>6</sub> H <sub>6</sub>	LEL-C <sub>6</sub> H <sub>6</sub> -50T	от 0 до 0,6 % (от 0 до 50 % НКПР)	±0,036 % (±3 % НКПР)
	LEL-C <sub>6</sub> H <sub>6</sub> -50	от 0 до 0,6 % (от 0 до 50 % НКПР)	±0,06 % (±5 % НКПР)
Пропилен (пропен) C <sub>3</sub> H <sub>6</sub>	LEL-C <sub>3</sub> H <sub>6</sub> -50T	от 0 до 1,0 % (от 0 до 50 % НКПР)	±0,06 % (±3 % НКПР)
	LEL-C <sub>3</sub> H <sub>6</sub> -50	от 0 до 1,0 % (от 0 до 50 % НКПР)	±0,1 % (±5 % НКПР)
Этанол C <sub>2</sub> H <sub>5</sub> OH	LEL-C <sub>2</sub> H <sub>5</sub> OH-48,3T	от 0 до 1,50 % (от 0 до 48,3 % НКПР)	±0,093 % (±3 % НКПР)
	LEL-C <sub>2</sub> H <sub>5</sub> OH-48,3	от 0 до 1,50 % (от 0 до 48,3 % НКПР)	±0,16 % (±5 % НКПР)
н-гептан C <sub>7</sub> H <sub>16</sub>	LEL-C <sub>7</sub> H <sub>16</sub> -50T	от 0 до 0,425 % (от 0 до 50 % НКПР)	±0,025 % (±3 % НКПР)
	LEL-C <sub>7</sub> H <sub>16</sub> -50	от 0 до 0,425 % (от 0 до 50 % НКПР)	±0,042 % (±5 % НКПР)
Оксид этилена C <sub>2</sub> H <sub>4</sub> O	LEL-C <sub>2</sub> H <sub>4</sub> O-50T	от 0 до 1,3 % (от 0 до 50 % НКПР)	±0,078 % (±3 % НКПР)
	LEL-C <sub>2</sub> H <sub>4</sub> O-50	от 0 до 1,3 % (от 0 до 50 % НКПР)	±0,13 % (±5 % НКПР)
2-пропанон (ацетон) C <sub>3</sub> H <sub>6</sub> O	LEL-C <sub>3</sub> H <sub>6</sub> O-50T	от 0 до 1,25 % (от 0 до 50 % НКПР)	±0,075 % (±3 % НКПР)
	LEL-C <sub>3</sub> H <sub>6</sub> O-50	от 0 до 1,25 % (от 0 до 50 % НКПР)	±0,13 % (±5 % НКПР)
Водород H <sub>2</sub>	LEL-H <sub>2</sub> -50T	от 0 до 2,0 % (от 0 до 50 % НКПР)	±0,12 % (±3 % НКПР)
	LEL-H <sub>2</sub> -50	от 0 до 2,0 %	±0,2 %

Продолжение таблицы В.2

Определяемый компонент <sup>1)</sup>	Модификация сенсора	Диапазон и поддиапазоны измерений концентрации определяемого компонента <sup>2)3)</sup>	Пределы допускаемой основной абсолютной погрешности
1	2	3	4
		(от 0 до 50 % НКПР)	(±5 % НКПР)
2-метилпропен (изобутилен) $i-C_4H_8$	LEL- $i-C_4H_8$ -50T	от 0 до 0,8 % (от 0 до 50 % НКПР)	±0,048 % (±3 % НКПР)
	LEL- $i-C_4H_8$ -50	от 0 до 0,8 % (от 0 до 50 % НКПР)	±0,08 % (±5 % НКПР)
2-метил-1,3-бутадиен (изопрен) $C_5H_8$	LEL- $C_5H_8$ -50T	от 0 до 0,85 % (от 0 до 50 % НКПР)	±0,051 % (±3 % НКПР)
	LEL- $C_5H_8$ -50	от 0 до 0,85 % (от 0 до 50 % НКПР)	±0,085 % (±5 % НКПР)
Ацетилен $C_2H_2$	LEL- $C_2H_2$ -50T	от 0 до 1,15 % (от 0 до 50 % НКПР)	±0,069 % (±3 % НКПР)
	LEL- $C_2H_2$ -50	от 0 до 1,15 % (от 0 до 50 % НКПР)	±0,12 % (±5 % НКПР)
Акрилонитрил $C_3H_3N$	LEL- $C_3H_3N$ -50T	от 0 до 1,4 % (от 0 до 50 % НКПР)	±0,084 % (±3 % НКПР)
	LEL- $C_3H_3N$ -50	от 0 до 1,4 % (от 0 до 50 % НКПР)	±0,14 % (±5 % НКПР)
Метилбензол (толуол) $C_7H_8$	LEL- $C_7H_8$ -50T	от 0 до 0,5 % (от 0 до 50 % НКПР)	±0,03 % (±3 % НКПР)
	LEL- $C_7H_8$ -50	от 0 до 0,5 % (от 0 до 50 % НКПР)	±0,05 % (±5 % НКПР)
Этилбензол $C_8H_{10}$	LEL- $C_8H_{10}$ -37,5T	от 0 до 0,3 % (от 0 до 37,5 % НКПР)	±0,024 % (±3 % НКПР)
н-октан $C_8H_{18}$	LEL- $C_8H_{18}$ -50T	от 0 до 0,4 % (от 0 до 50 % НКПР)	±0,024 % (±3 % НКПР)
	LEL- $C_8H_{18}$ -50	от 0 до 0,4 % (от 0 до 50 % НКПР)	±0,04 % (±5 % НКПР)
Этилацетат $C_4H_8O_2$	LEL- $C_4H_8O_2$ -50T	от 0 до 1,0 % (от 0 до 50 % НКПР)	±0,06 % (±3 % НКПР)
	LEL- $C_4H_8O_2$ -50	от 0 до 1,0 % (от 0 до 50 % НКПР)	±0,1 % (±5 % НКПР)
Метилацетат $C_3H_6O_2$	LEL- $C_3H_6O_2$ -50T	от 0 до 1,55 % (от 0 до 50 % НКПР)	±0,093 % (±3 % НКПР)
	LEL- $C_3H_6O_2$ -50	от 0 до 1,55 % (от 0 до 50 % НКПР)	±0,16 % (±5 % НКПР)
Бутилацетат $C_6H_{12}O_2$	LEL- $C_6H_{12}O_2$ -25T	от 0 до 0,3 % (от 0 до 25 % НКПР)	±0,036 % (±3 % НКПР)
1,3-бутадиен (дивинил) $C_4H_6$	LEL- $C_4H_6$ -50T	от 0 до 0,7 % (от 0 до 50 % НКПР)	±0,042 % (±3 % НКПР)
	LEL- $C_4H_6$ -50	от 0 до 0,7 % (от 0 до 50 % НКПР)	±0,07 % (±5 % НКПР)
1,2-дихлорэтан $C_2H_4Cl_2$	LEL- $C_2H_4Cl_2$ -50T	от 0 до 3,1 % (от 0 до 50 % НКПР)	±0,19 % (±3 % НКПР)



Продолжение таблицы В.2

Определяемый компонент <sup>1)</sup>	Модификация сенсора	Диапазон и поддиапазоны измерений концентрации определяемого компонента <sup>2)3)</sup>	Пределы допускаемой основной абсолютной погрешности
1	2	3	4
	LEL-C <sub>2</sub> H <sub>4</sub> Cl <sub>2</sub> -50	от 0 до 3,1 % (от 0 до 50 % НКПР)	±0,31 % (±5 % НКПР)
Диметилсульфид C <sub>2</sub> H <sub>6</sub> S	LEL-C <sub>2</sub> H <sub>6</sub> S-50Т	от 0 до 1,1 % (от 0 до 50 % НКПР)	±0,066 % (±3 % НКПР)
	LEL-C <sub>2</sub> H <sub>6</sub> S-50	от 0 до 1,1 % (от 0 до 50 % НКПР)	±0,11 % (±5 % НКПР)
1-гексен C <sub>6</sub> H <sub>12</sub>	LEL-C <sub>6</sub> H <sub>12</sub> -50Т	от 0 до 0,6 % (от 0 до 50 % НКПР)	±0,036 % (±3 % НКПР)
	LEL-C <sub>6</sub> H <sub>12</sub> -50	от 0 до 0,6 % (от 0 до 50 % НКПР)	±0,06 % (±5 % НКПР)
2-бутанол (втор-бутанол) sec-C <sub>4</sub> H <sub>9</sub> OH	LEL-sec-C <sub>4</sub> H <sub>9</sub> OH-31,2Т	от 0 до 0,5 % (от 0 до 31,2 % НКПР)	±0,051 % (±3 % НКПР)
Винилхлорид C <sub>2</sub> H <sub>3</sub> Cl	LEL-C <sub>2</sub> H <sub>3</sub> Cl-50Т	от 0 до 1,8 % (от 0 до 50 % НКПР)	±0,11 % (±3 % НКПР)
	LEL-C <sub>2</sub> H <sub>3</sub> Cl-50	от 0 до 1,8 % (от 0 до 50 % НКПР)	±0,18 % (±5 % НКПР)
Циклопропан C <sub>3</sub> H <sub>6</sub>	LEL-C <sub>3</sub> H <sub>6</sub> -50Т	от 0 до 1,2 % (от 0 до 50 % НКПР)	±0,072 % (±3 % НКПР)
	LEL-C <sub>3</sub> H <sub>6</sub> -50	от 0 до 1,2 % (от 0 до 50 % НКПР)	±0,12 % (±5 % НКПР)
Диметиловый эфир C <sub>2</sub> H <sub>6</sub> O	LEL-C <sub>2</sub> H <sub>6</sub> O-50Т	от 0 до 1,35 % (от 0 до 50 % НКПР)	±0,081 % (±3 % НКПР)
	LEL-C <sub>2</sub> H <sub>6</sub> O-50	от 0 до 1,35 % (от 0 до 50 % НКПР)	±0,14 % (±5 % НКПР)
Диэтиловый эфир C <sub>4</sub> H <sub>10</sub> O	LEL-C <sub>4</sub> H <sub>10</sub> O-50Т	от 0 до 0,85 % (от 0 до 50 % НКПР)	±0,051 % (±3 % НКПР)
	LEL-C <sub>4</sub> H <sub>10</sub> O-50	от 0 до 0,85 % (от 0 до 50 % НКПР)	±0,085 % (±5 % НКПР)
Оксид пропилена C <sub>3</sub> H <sub>6</sub> O	LEL-C <sub>3</sub> H <sub>6</sub> O-50Т	от 0 до 0,95 % (от 0 до 50 % НКПР)	±0,057 % (±3 % НКПР)
	LEL-C <sub>3</sub> H <sub>6</sub> O-50	от 0 до 0,95 % (от 0 до 50 % НКПР)	±0,095 % (±5 % НКПР)
Хлорбензол C <sub>6</sub> H <sub>5</sub> Cl	LEL-C <sub>6</sub> H <sub>5</sub> Cl-38,4Т	от 0 до 0,5 % (от 0 до 38,4 % НКПР)	±0,039 % (±3 % НКПР)
2-бутанон (метилэтилкетон) C <sub>4</sub> H <sub>8</sub> O	LEL-C <sub>4</sub> H <sub>8</sub> O-50Т	от 0 до 0,75 % (от 0 до 50 % НКПР)	±0,045 % (±3 % НКПР)
	LEL-C <sub>4</sub> H <sub>8</sub> O-50	от 0 до 0,75 % (от 0 до 50 % НКПР)	±0,075 % (±5 % НКПР)
2-метил- 2-пропанол (трет-бутанол) tert-C <sub>4</sub> H <sub>9</sub> OH	LEL-tert-C <sub>4</sub> H <sub>9</sub> OH-50Т	от 0 до 0,9 % (от 0 до 50 % НКПР)	±0,054 % (±3 % НКПР)
	LEL-tert-C <sub>4</sub> H <sub>9</sub> OH-50	от 0 до 0,9 % (от 0 до 50 % НКПР)	±0,09 % (±5 % НКПР)

Продолжение таблицы В.2

Определяемый компонент <sup>1)</sup>	Модификация сенсора	Диапазон и поддиапазоны измерений концентрации определяемого компонента <sup>2)3)</sup>		Пределы допускаемой основной абсолютной погрешности
1	2	3		4
2-метокси- 2-метилпропан (метилтретбутиловый эфир) $\text{tert-C}_5\text{H}_{12}\text{O}$	LEL-tert- $\text{C}_5\text{H}_{12}\text{O}$ -50T	от 0 до 0,8 % (от 0 до 50 % НКПР)		$\pm 0,048$ % ( $\pm 3$ % НКПР)
	LEL-tert- $\text{C}_5\text{H}_{12}\text{O}$ -50	от 0 до 0,8 % (от 0 до 50 % НКПР)		$\pm 0,08$ % ( $\pm 5$ % НКПР)
1,4-диметилбензол (п-ксилол) $\text{p-C}_8\text{H}_{10}$	LEL-p- $\text{C}_8\text{H}_{10}$ -22,2T	от 0 до 0,2 % (от 0 до 22,2 % НКПР)		$\pm 0,027$ % ( $\pm 3$ % НКПР)
1,2-диметилбензол (о-ксилол) $\text{o-C}_8\text{H}_{10}$	LEL-o- $\text{C}_8\text{H}_{10}$ -20T	от 0 до 0,2 % (от 0 до 20 % НКПР)		$\pm 0,03$ % ( $\pm 3$ % НКПР)
2-пропанол (изопропанол) i- $\text{C}_3\text{H}_7\text{OH}$	LEL-i- $\text{C}_3\text{H}_7\text{OH}$ -50	от 0 до 1,0 % (от 0 до 50 % НКПР)		$\pm 0,1$ % ( $\pm 5$ % НКПР)
Аммиак $\text{NH}_3$	LEL- $\text{NH}_3$ -50T	от 0 до 7,5 % (от 0 до 50 % НКПР)		$\pm 0,45$ % ( $\pm 3$ % НКПР)
	LEL- $\text{NH}_3$ -50	от 0 до 7,5 % (от 0 до 50 % НКПР)		$\pm 0,75$ % ( $\pm 5$ % НКПР)
Октен $\text{C}_8\text{H}_{16}$	LEL- $\text{C}_8\text{H}_{16}$ -33,3T	от 0 до 0,3 % (от 0 до 33,3 % НКПР)		$\pm 0,027$ % ( $\pm 3$ % НКПР)
2-метилбутан (изопентан) i- $\text{C}_5\text{H}_{12}$	LEL-i- $\text{C}_5\text{H}_{12}$ -50T	от 0 до 0,65 % (от 0 до 50 % НКПР)		$\pm 0,039$ % ( $\pm 3$ % НКПР)
	LEL-i- $\text{C}_5\text{H}_{12}$ -50	от 0 до 0,65 % (от 0 до 50 % НКПР)		$\pm 0,065$ % ( $\pm 5$ % НКПР)
Метантиол (метилмеркаптан) $\text{CH}_3\text{SH}$	LEL- $\text{CH}_3\text{SH}$ -50	от 0 до 2,05 % (от 0 до 50 % НКПР)		$\pm 0,21$ % ( $\pm 5$ % НКПР)
Этантиол (этилмеркаптан) $\text{C}_2\text{H}_5\text{SH}$	LEL- $\text{C}_2\text{H}_5\text{SH}$ -50	от 0 до 1,4 % (от 0 до 50 % НКПР)		$\pm 0,14$ % ( $\pm 5$ % НКПР)
Ацетонитрил $\text{C}_2\text{H}_3\text{N}$	LEL- $\text{C}_2\text{H}_3\text{N}$ -50	от 0 до 1,5 % (от 0 до 50 % НКПР)		$\pm 0,15$ % ( $\pm 5$ % НКПР)
Диметилдисульфид $\text{C}_2\text{H}_6\text{S}_2$	LEL- $\text{C}_2\text{H}_6\text{S}_2$ -50	от 0 до 0,55 % (от 0 до 50 % НКПР)		$\pm 0,055$ % ( $\pm 5$ % НКПР)
Бензин <sup>4)5)</sup>	LEL-ПНБ-50	от 0 до 50 % НКПР		$\pm 5$ % НКПР
Дизельное топливо <sup>4)6)</sup>	LEL-ПНД-50	от 0 до 50 % НКПР		$\pm 5$ % НКПР
Керосин <sup>4)7)</sup>	LEL-ПНК-50	от 0 до 50 % НКПР		$\pm 5$ % НКПР
Уайт-спирит <sup>4)8)</sup>	LEL-ПНУ-50	от 0 до 50 % НКПР		$\pm 5$ % НКПР
Сумма углеводородов $\text{C}_x\text{H}_y$ (поверочный компонент метан)	LEL- $\text{C}_x\text{H}_y$ $\text{CH}_4$ -50T	от 0 до 2,2 % (от 0 до 50 % НКПР)		$\pm 0,13$ % ( $\pm 3$ % НКПР)
	LEL- $\text{C}_x\text{H}_y$ $\text{CH}_4$ -50	от 0 до 2,2 % (от 0 до 50 % НКПР)		$\pm 0,22$ % ( $\pm 5$ % НКПР)
	LEL- $\text{C}_x\text{H}_y$ $\text{CH}_4$ -3000	от 0 до 3000 мг/м <sup>3</sup>	от 0 до 500 мг/м <sup>3</sup> включ.	$\pm 50$ мг/м <sup>3</sup>
	св. 500 до 3000 мг/м <sup>3</sup>		$\pm (0,152 \cdot X - 15,6)$ мг/м <sup>3</sup>	

## Продолжение таблицы В.2

Определяемый компонент <sup>1)</sup>	Модификация сенсора	Диапазон и поддиапазоны измерений концентрации определяемого компонента <sup>2)3)</sup>		Пределы допускаемой основной абсолютной погрешности
1	2	3		4
Сумма углеводородов C <sub>x</sub> H <sub>y</sub> (поверочный компонент пропан)	LEL-C <sub>x</sub> H <sub>y</sub> C <sub>3</sub> H <sub>8</sub> -50T	от 0 до 0,85 % (от 0 до 50 % НКПР)		±0,051 % (±3 % НКПР)
	LEL-C <sub>x</sub> H <sub>y</sub> C <sub>3</sub> H <sub>8</sub> -50	от 0 до 0,85 % (от 0 до 50 % НКПР)		±0,085 % (±5 % НКПР)
	LEL-C <sub>x</sub> H <sub>y</sub> C <sub>3</sub> H <sub>8</sub> -3000	от 0 до 3000 мг/м <sup>3</sup>	от 0 до 500 мг/м <sup>3</sup> включ.	±50 мг/м <sup>3</sup>
			св. 500 до 3000 мг/м <sup>3</sup>	± (0,152·X - 15,6) мг/м <sup>3</sup>
<p>1) – Газоанализаторы с определяемыми компонентами, не приведенными в таблице, но указанными в Руководстве по эксплуатации, могут применяться в качестве индикаторов для предварительной оценки содержания компонентов. Газоанализаторы могут применяться для измерения других определяемых компонентов при наличии аттестованных методик (методов) измерений (МИ) в соответствии с ГОСТ Р 8.563-2009.</p> <p>2) – Диапазон показаний соответствует диапазону от 0 до 100 % НКПР;</p> <p>3) – Значения НКПР для горючих газов и паров в соответствии с ГОСТ Р МЭК 31610.20-1-2020;</p> <p>4) – пары нефтепродуктов являются смесью углеводородов, поэтому калибруются по конкретной марке топлива, с указанием марки в паспорте на прибор;</p> <p>5) – Пары бензина по ГОСТ 1012-2013, ГОСТ Р 51866-2002;</p> <p>6) – Пары дизельного топлива по ГОСТ 305-2013, ГОСТ 32511-2013, ГОСТ 52368-2005;</p> <p>7) – Пары керосина по ТУ 38.401-58-8-90, ОСТ 38 01408-86;</p> <p>8) – Уайт-спирит по ГОСТ Р 52368-2005;</p> <p>X – Содержание определяемого компонента в поверочной газовой смеси, мг/м<sup>3</sup>.</p>				

Таблица В.3 – Основные метрологические характеристики с электрохимическим сенсором (ЕС)

Определяемый компонент <sup>1)</sup>	Модификация сенсора	Диапазон и поддиапазоны <sup>2)3)</sup> концентрации определяемого компонента		Пределы допускаемой основной погрешности, %	
				приведенной к ВПИ	относительной
1	2	3		4	5
Сероводород H <sub>2</sub> S	ЕС-H <sub>2</sub> S-7,1Т	от 0 до 7,1 млн <sup>-1</sup> (от 0 до 10,0 мг/м <sup>3</sup> )		±5	-
	ЕС-H <sub>2</sub> S-7,1	от 0 до 7,1 млн <sup>-1</sup> (от 0 до 10,0 мг/м <sup>3</sup> )		±10	-
	ЕС-H <sub>2</sub> S-20	от 0 до 20 млн <sup>-1</sup> (от 0 до 28,4 мг/м <sup>3</sup> )	от 0 до 10 млн <sup>-1</sup> включ. (от 0 до 14,2 мг/м <sup>3</sup> )	±10	-
			св. 10 до 20 млн <sup>-1</sup> (св. 14,2 до 28,4 мг/м <sup>3</sup> )	-	±10
	ЕС-H <sub>2</sub> S-50	от 0 до 50 млн <sup>-1</sup> (от 0 до 71 мг/м <sup>3</sup> )	от 0 до 5 млн <sup>-1</sup> включ. (от 0 до 7,1 мг/м <sup>3</sup> )	±10	-
			св. 5 до 50 млн <sup>-1</sup> (св. 7,1 до 71 мг/м <sup>3</sup> )	-	±10
	ЕС-H <sub>2</sub> S-100	от 0 до 100 млн <sup>-1</sup> (от 0 до 142 мг/м <sup>3</sup> )	от 0 до 10 млн <sup>-1</sup> включ. (от 0 до 14,2 мг/м <sup>3</sup> )	±10	-
			св. 10 до 100 млн <sup>-1</sup> (св. 14,2 до 142 мг/м <sup>3</sup> )	-	±10
	ЕС-H <sub>2</sub> S-200	от 0 до 200 млн <sup>-1</sup> (от 0 до 284 мг/м <sup>3</sup> )	от 0 до 20 млн <sup>-1</sup> включ. (от 0 до 28,4 мг/м <sup>3</sup> )	±15	-
			св. 20 до 200 млн <sup>-1</sup> (св. 28,4 до 284 мг/м <sup>3</sup> )	-	±15
	ЕС-H <sub>2</sub> S-2000	от 0 до 2000 млн <sup>-1</sup> (от 0 до 2840 мг/м <sup>3</sup> )	от 0 до 200 млн <sup>-1</sup> включ. (от 0 до 284 мг/м <sup>3</sup> )	±15	-
			св. 200 до 2000 млн <sup>-1</sup> (св. 284 до 2840 мг/м <sup>3</sup> )	-	±15

Продолжение таблицы В.3

Определяемый компонент <sup>1)</sup>	Модификация сенсора	Диапазон и поддиапазоны <sup>2)3)</sup> концентрации определяемого компонента		Пределы допускаемой основной погрешности, %	
				приведенной к ВПИ	относительной
1	2	3		4	5
Оксид этилена C <sub>2</sub> H <sub>4</sub> O	ЕС-C <sub>2</sub> H <sub>4</sub> O-20	от 0 до 20 млн <sup>-1</sup> (от 0 до 36,6 мг/м <sup>3</sup> )	от 0 до 5 млн <sup>-1</sup> включ. (от 0 до 9,15 мг/м <sup>3</sup> ) включ.	±20	-
			св. 5 до 20 млн <sup>-1</sup> (св. 9,15 до 36,6 мг/м <sup>3</sup> )	-	±20
Хлористый водород HCL	ЕС-HCL-30	от 0 до 30 млн <sup>-1</sup> (от 0 до 45,6 мг/м <sup>3</sup> )	от 0 до 3 млн <sup>-1</sup> включ. (от 0 до 4,56 мг/м <sup>3</sup> ) включ.	±20	-
			св. 3 до 30 млн <sup>-1</sup> (св. 4,56 до 45,6 мг/м <sup>3</sup> )	-	±20
Фтористый водород HF	ЕС-HF-5	от 0 до 5 млн <sup>-1</sup> (от 0 до 4,5 мг/м <sup>3</sup> )	от 0 до 0,1 млн <sup>-1</sup> включ. (от 0 до 0,08 мг/м <sup>3</sup> ) включ.	±20	-
			св. 0,1 до 5 млн <sup>-1</sup> (св. 0,08 до 4,15 мг/м <sup>3</sup> )	-	±20
	ЕС-HF-10	от 0 до 10 млн <sup>-1</sup> (от 0 до 8,3 мг/м <sup>3</sup> )	от 0 до 1 млн <sup>-1</sup> включ. (от 0 до 0,8 мг/м <sup>3</sup> ) включ.	±20	-
			св. 1 до 10 млн <sup>-1</sup> (св. 0,8 до 8,3 мг/м <sup>3</sup> )	-	±20
Озон O <sub>3</sub>	ЕС-O <sub>3</sub> -0,25	от 0 до 0,25 млн <sup>-1</sup> (от 0 до 0,5 мг/м <sup>3</sup> )	от 0 до 0,05 млн <sup>-1</sup> включ. (от 0 до 0,1 мг/м <sup>3</sup> ) включ.	±20	-
			св. 0,05 до 0,25 млн <sup>-1</sup> (св. 0,1 до 0,5 мг/м <sup>3</sup> )	-	±20
Моносилан (силан) SiH <sub>4</sub>	ЕС-SiH <sub>4</sub> -50	от 0 до 50 млн <sup>-1</sup> (от 0 до 67 мг/м <sup>3</sup> )	от 0 до 10 млн <sup>-1</sup> включ. (от 0 до 13,4 мг/м <sup>3</sup> ) включ.	±20	-
			св. 10 до 50 млн <sup>-1</sup> (св. 13,4 до 67 мг/м <sup>3</sup> )	-	±20
Оксид азота NO	ЕС-NO-50	от 0 до 50 млн <sup>-1</sup> (от 0 до 62,5 мг/м <sup>3</sup> )	от 0 до 5 млн <sup>-1</sup> включ. (от 0 до 6,25 мг/м <sup>3</sup> ) включ.	±20	-
			св. 5 до 50 млн <sup>-1</sup> (св. 6,25 до 62,5 мг/м <sup>3</sup> )	-	±20
	ЕС-NO-250	от 0 до 250 млн <sup>-1</sup> (от 0 до 312,5 мг/м <sup>3</sup> )	от 0 до 50 млн <sup>-1</sup> включ. (от 0 до 62,5 мг/м <sup>3</sup> ) включ.	±20	-
			св. 50 до 250 млн <sup>-1</sup> (св. 62,5 до 312,5 мг/м <sup>3</sup> )	-	±20
	ЕС-NO <sub>2</sub> -20	от 0 до 20 млн <sup>-1</sup>	от 0 до 1 млн <sup>-1</sup> включ.	±20	-

Продолжение таблицы В.3

Определяемый компонент <sup>1)</sup>	Модификация сенсора	Диапазон и поддиапазоны <sup>2)3)</sup> концентрации определяемого компонента		Пределы допускаемой основной погрешности, %	
				приведенной к ВПИ	относительной
1	2	3		4	5
Диоксид азота NO <sub>2</sub>		(от 0 до 38,2 мг/м <sup>3</sup> )	(от 0 до 1,91 мг/м <sup>3</sup> ) включ.	-	±20
			св. 1 до 20 млн <sup>-1</sup> (св. 1,91 до 38,2 мг/м <sup>3</sup> )		
Аммиак NH <sub>3</sub>	ЕС-NH <sub>3</sub> -100	от 0 до 100 млн <sup>-1</sup> (от 0 до 71 мг/м <sup>3</sup> )	от 0 до 10 млн <sup>-1</sup> включ. (от 0 до 7,1 мг/м <sup>3</sup> ) включ.	±20	-
			св. 10 до 100 млн <sup>-1</sup> (св. 7,1 до 71 мг/м <sup>3</sup> )	-	±20
	ЕС-NH <sub>3</sub> -500	от 0 до 500 млн <sup>-1</sup> (от 0 до 355 мг/м <sup>3</sup> )	от 0 до 30 млн <sup>-1</sup> включ. (от 0 до 21,3 мг/м <sup>3</sup> ) включ.	±20	-
			св. 30 до 500 млн <sup>-1</sup> (св. 21,3 до 355 мг/м <sup>3</sup> )	-	±20
	ЕС-NH <sub>3</sub> -1000	от 0 до 1000 млн <sup>-1</sup> (от 0 до 710 мг/м <sup>3</sup> )	от 0 до 100 млн <sup>-1</sup> включ. (от 0 до 71 мг/м <sup>3</sup> ) включ.	±20	-
			св. 100 до 1000 млн <sup>-1</sup> (св. 71 до 710 мг/м <sup>3</sup> )	-	±20
Цианистый водород HCN	ЕС-HCN-10	от 0 до 10 млн <sup>-1</sup> (от 0 до 11,2 мг/м <sup>3</sup> )	от 0 до 0,5 млн <sup>-1</sup> включ. (от 0 до 0,56 мг/м <sup>3</sup> ) включ.	±15	-
			св. 0,5 до 10 млн <sup>-1</sup> (св. 0,56 до 11,2 мг/м <sup>3</sup> )	-	±15
	ЕС-HCN-15	от 0 до 15 млн <sup>-1</sup> (от 0 до 16,8 мг/м <sup>3</sup> )	от 0 до 1 млн <sup>-1</sup> включ. (от 0 до 1,12 мг/м <sup>3</sup> ) включ.	±15	-
			св. 1 до 15 млн <sup>-1</sup> (св. 1,12 до 16,8 мг/м <sup>3</sup> )	-	±15
	ЕС-HCN-30	от 0 до 30 млн <sup>-1</sup> (от 0 до 33,6 мг/м <sup>3</sup> )	от 0 до 5 млн <sup>-1</sup> включ. (от 0 до 5,6 мг/м <sup>3</sup> ) включ.	±15	-
			св. 5 до 30 млн <sup>-1</sup> (св. 5,6 до 33,6 мг/м <sup>3</sup> )	-	±15
	ЕС-HCN-100	от 0 до 100 млн <sup>-1</sup> (от 0 до 112 мг/м <sup>3</sup> )	от 0 до 10 млн <sup>-1</sup> включ. (от 0 до 11,2 мг/м <sup>3</sup> ) включ.	±15	-
			св. 10 до 100 млн <sup>-1</sup> (св. 11,2 до 112 мг/м <sup>3</sup> )	-	±15
Оксид углерода CO	ЕС-CO-200	от 0 до 200 млн <sup>-1</sup> (от 0 до 232 мг/м <sup>3</sup> )	от 0 до 15 млн <sup>-1</sup> включ. (от 0 до 17,4 мг/м <sup>3</sup> ) включ.	±10	-

Продолжение таблицы В.3

Определяемый компонент <sup>1)</sup>	Модификация сенсора	Диапазон и поддиапазоны <sup>2)3)</sup> концентрации определяемого компонента		Пределы допускаемой основной погрешности, %	
				приведенной к ВПИ	относительной
1	2	3		4	5
Диоксид серы SO <sub>2</sub>	EC-CO-500	от 0 до 500 млн <sup>-1</sup> (от 0 до 580 мг/м <sup>3</sup> )	св. 15 до 200 млн <sup>-1</sup> (св. 17,4 до 232 мг/м <sup>3</sup> )	-	±10
			от 0 до 15 млн <sup>-1</sup> включ. (от 0 до 17,4 мг/м <sup>3</sup> ) включ.	±10	-
	EC-CO-5000	от 0 до 5000 млн <sup>-1</sup> (от 0 до 5800 мг/м <sup>3</sup> )	св. 15 до 500 млн <sup>-1</sup> (св. 17,4 до 580 мг/м <sup>3</sup> )	-	±10
			от 0 до 1000 млн <sup>-1</sup> включ. (от 0 до 1160 мг/м <sup>3</sup> ) включ.	±20	-
	EC-SO <sub>2</sub> -5	от 0 до 5 млн <sup>-1</sup> (от 0 до 13,3 мг/м <sup>3</sup> )	от 0 до 1 млн <sup>-1</sup> включ. (от 0 до 2,66 мг/м <sup>3</sup> ) включ.	±20	-
			св. 1 до 5 млн <sup>-1</sup> (св. 2,66 до 13,3 мг/м <sup>3</sup> )	-	±20
	EC-SO <sub>2</sub> -20	от 0 до 20 млн <sup>-1</sup> (от 0 до 53,2 мг/м <sup>3</sup> )	от 0 до 5 млн <sup>-1</sup> включ. (от 0 до 13,3 мг/м <sup>3</sup> ) включ.	±20	-
			св. 5 до 20 млн <sup>-1</sup> (св. 13,3 до 53,2 мг/м <sup>3</sup> )	-	±20
EC-SO <sub>2</sub> -50	от 0 до 50 млн <sup>-1</sup> (от 0 до 133 мг/м <sup>3</sup> )	от 0 до 10 млн <sup>-1</sup> включ. (от 0 до 26,6 мг/м <sup>3</sup> ) включ.	±20	-	
		св. 10 до 50 млн <sup>-1</sup> (св. 26,6 до 133 мг/м <sup>3</sup> )	-	±20	
EC-SO <sub>2</sub> -100	от 0 до 100 млн <sup>-1</sup> (св. 0 до 266 мг/м <sup>3</sup> )	от 0 до 10 млн <sup>-1</sup> включ. (от 0 до 26,6 мг/м <sup>3</sup> ) включ.	±20	-	
		т 10 до 100 млн <sup>-1</sup> (св. 26,6 до 266 мг/м <sup>3</sup> )	-	±20	
EC-SO <sub>2</sub> -2000	от 0 до 2000 млн <sup>-1</sup> (от 0 до 5320 мг/м <sup>3</sup> )	от 0 до 100 млн <sup>-1</sup> включ. (от 0 до 266 мг/м <sup>3</sup> ) включ.	±20	-	
		св. 100 до 2000 млн <sup>-1</sup> (св. 266 до 5320 мг/м <sup>3</sup> )	-	±20	
Хлор Cl <sub>2</sub>	EC-Cl <sub>2</sub> -5	от 0 до 5 млн <sup>-1</sup> (от 0 до 14,75 мг/м <sup>3</sup> )	от 0 до 0,3 млн <sup>-1</sup> включ. (от 0 до 0,88 мг/м <sup>3</sup> ) включ.	±20	-

Продолжение таблицы В.3

Определяемый компонент <sup>1)</sup>	Модификация сенсора	Диапазон и поддиапазоны <sup>2)3)</sup> концентрации определяемого компонента		Пределы допускаемой основной погрешности, %	
				приведенной к ВПИ	относительной
1	2	3		4	5
	ЕС-Cl <sub>2</sub> -20	от 0 до 20 млн <sup>-1</sup> (от 0 до 59 мг/м <sup>3</sup> )	св. 0,3 до 5 млн <sup>-1</sup> (св. 0,88 до 14,75 мг/м <sup>3</sup> )	-	±20
			от 0 до 5 млн <sup>-1</sup> включ. (от 0 до 14,7 мг/м <sup>3</sup> ) включ.	±20	-
			св. 5 до 20 млн <sup>-1</sup> (св. 14,7 до 59 мг/м <sup>3</sup> )	-	±20
Кислород O <sub>2</sub>	ЕС-O <sub>2</sub> -30Т	от 0 до 30 %		±1,5	-
	ЕС-O <sub>2</sub> -100	от 0 до 100 %		±1	-
Водород H <sub>2</sub>	ЕС-H <sub>2</sub> -1000	от 0 до 1000 млн <sup>-1</sup> (от 0 до 83,1 мг/м <sup>3</sup> )	от 0 до 100 млн <sup>-1</sup> включ. (от 0 до 8,3 мг/м <sup>3</sup> включ.)	±10	-
			св. 100 до 1000 млн <sup>-1</sup> (св. 8,3 до 83,1 мг/м <sup>3</sup> )	-	±10
	ЕС-H <sub>2</sub> -10000	от 0 до 10000 млн <sup>-1</sup> (от 0 до 831 мг/м <sup>3</sup> )	от 0 до 1000 млн <sup>-1</sup> включ. (от 0 до 83,1 мг/м <sup>3</sup> ) включ.	±10	-
			св. 1000 до 10000 млн <sup>-1</sup> (св. 83,1 до 831 мг/м <sup>3</sup> )	-	±10
	ЕС-H <sub>2</sub> -40000	от 0 до 40000 млн <sup>-1</sup> (от 0 до 3325 мг/м <sup>3</sup> )	от 0 до 1000 млн <sup>-1</sup> включ. (от 0 до 83,1 мг/м <sup>3</sup> включ.)	±10	-
			св. 1000 до 40000 млн <sup>-1</sup> (св. 83,1 до 3325 мг/м <sup>3</sup> )	-	±10
Формальдегид CH <sub>2</sub> O	ЕС-CH <sub>2</sub> O-10	от 0 до 10 млн <sup>-1</sup> (от 0 до 12,5 мг/м <sup>3</sup> )	от 0 до 0,4 млн <sup>-1</sup> включ. (от 0 до 0,5 мг/м <sup>3</sup> ) включ.	±20	-
			св. 0,4 до 10 млн <sup>-1</sup> (св. 0,5 до 12,5 мг/м <sup>3</sup> )	-	±20
Несимметричный диметилгидразин C <sub>2</sub> H <sub>8</sub> N <sub>2</sub>	ЕС-C <sub>2</sub> H <sub>8</sub> N <sub>2</sub> -0,5	от 0 до 0,5 млн <sup>-1</sup> (от 0 до 1,24 мг/м <sup>3</sup> )	от 0 до 0,12 млн <sup>-1</sup> включ. (от 0 до 0,3 мг/м <sup>3</sup> ) включ.	±20	-
			св. 0,12 до 0,5 млн <sup>-1</sup> (св. 0,3 до 1,24 мг/м <sup>3</sup> )	-	±20
Метанол CH <sub>3</sub> OH	ЕС-CH <sub>3</sub> OH-20	от 0 до 20 млн <sup>-1</sup> (от 0 до 26,6 мг/м <sup>3</sup> )	от 0 до 5 млн <sup>-1</sup> включ. (от 0 до 6,65 мг/м <sup>3</sup> ) включ.	±20	-



Продолжение таблицы В.3

Определяемый компонент <sup>1)</sup>	Модификация сенсора	Диапазон и поддиапазоны <sup>2)3)</sup> концентрации определяемого компонента		Пределы допускаемой основной погрешности, %	
				приведенной к ВПИ	относительной
1	2	3		4	5
	ЕС-СН <sub>3</sub> ОН-50	от 0 до 50 млн <sup>-1</sup> (от 0 до 66,5 мг/м <sup>3</sup> )	св. 5 до 20 млн <sup>-1</sup> (св. 6,65 до 26,6 мг/м <sup>3</sup> )	-	±20
			от 0 до 5 млн <sup>-1</sup> включ. (от 0 до 6,65 мг/м <sup>3</sup> ) включ.	±20	-
	ЕС-СН <sub>3</sub> ОН-200	от 0 до 200 млн <sup>-1</sup> (от 0 до 266 мг/м <sup>3</sup> )	св. 5 до 50 млн <sup>-1</sup> (св. 6,65 до 66,5 мг/м <sup>3</sup> )	-	±20
			от 0 до 20 млн <sup>-1</sup> включ. (от 0 до 26,6 мг/м <sup>3</sup> ) включ.	±20	-
	ЕС-СН <sub>3</sub> ОН-1000	от 0 до 1000 млн <sup>-1</sup> (от 0 до 1330 мг/м <sup>3</sup> )	св. 20 до 200 млн <sup>-1</sup> (св. 26,6 до 266 мг/м <sup>3</sup> )	-	±20
			от 0 до 100 млн <sup>-1</sup> включ. (от 0 до 133 мг/м <sup>3</sup> ) включ.	±20	-
			св. 100 до 1000 млн <sup>-1</sup> (св. 133 до 1330 мг/м <sup>3</sup> )	-	±20
			от 0 до 0,4 млн <sup>-1</sup> включ. (от 0 до 1 мг/м <sup>3</sup> ) включ.	±20	-
Этантiol (этилмеркаптан) С <sub>2</sub> Н <sub>5</sub> SH	ЕС-С <sub>2</sub> Н <sub>5</sub> SH-4	от 0 до 4 млн <sup>-1</sup> (от 0 до 10 мг/м <sup>3</sup> )	св. 0,4 до 4 млн <sup>-1</sup> (св. 1 до 10 мг/м <sup>3</sup> )	-	±20
			от 0 до 0,4 млн <sup>-1</sup> включ. (от 0 до 0,8 мг/м <sup>3</sup> ) включ.	±20	-
Метантиол (метилмеркаптан) СН <sub>3</sub> SH	ЕС-СН <sub>3</sub> SH-4	от 0 до 4 млн <sup>-1</sup> (от 0 до 8 мг/м <sup>3</sup> )	св. 0,4 до 4 млн <sup>-1</sup> (св. 0,8 до 8 мг/м <sup>3</sup> )	-	±20
			от 0 до 0,1 млн <sup>-1</sup> включ. (от 0 до 0,41 мг/м <sup>3</sup> ) включ.	±20	-
Карбонилхлорид (фосген) СОСl <sub>2</sub>	ЕС-СОСl <sub>2</sub> -1	от 0 до 1 млн <sup>-1</sup> (от 0 до 4,11 мг/м <sup>3</sup> )	св. 0,1 до 1 млн <sup>-1</sup> (св. 0,41 до 4,11 мг/м <sup>3</sup> )	-	±20
			от 0 до 0,1 млн <sup>-1</sup> включ. (от 0 до 0,16 мг/м <sup>3</sup> ) включ.	±20	-
Фтор F <sub>2</sub>	ЕС-F <sub>2</sub> -1	от 0 до 1 млн <sup>-1</sup> (от 0 до 1,58 мг/м <sup>3</sup> )	св. 0,1 до 1 млн <sup>-1</sup> (св. 0,16 до 1,58 мг/м <sup>3</sup> )	-	±20
			от 0 до 0,1 млн <sup>-1</sup> включ. (от 0 до 0,14 мг/м <sup>3</sup> ) включ.	±20	-
Фосфин РН <sub>3</sub>	ЕС-РН <sub>3</sub> -1	от 0 до 1 млн <sup>-1</sup> (от 0 до 1,41 мг/м <sup>3</sup> )	св. 0,1 до 1 млн <sup>-1</sup> (св. 0,14 до 1,41 мг/м <sup>3</sup> )	-	±20
			от 0 до 0,1 млн <sup>-1</sup> включ. (от 0 до 0,14 мг/м <sup>3</sup> ) включ.	±20	-

Продолжение таблицы В.3

Определяемый компонент <sup>1)</sup>	Модификация сенсора	Диапазон и поддиапазоны <sup>2)3)</sup> концентрации определяемого компонента		Пределы допускаемой основной погрешности, %	
				приведенной к ВПИ	относительной
1	2	3		4	5
Фосфин PH <sub>3</sub>	ЕС-PH <sub>3</sub> -10	от 0 до 10 млн <sup>-1</sup> (от 0 до 14,1 мг/м <sup>3</sup> )	от 0 до 1 млн <sup>-1</sup> включ. (от 0 до 1,41 мг/м <sup>3</sup> ) включ.	±20	-
			св. 1 до 10 млн <sup>-1</sup> (св. 1,41 до 14,1 мг/м <sup>3</sup> )	-	±20
Арсин AsH <sub>3</sub>	ЕС-AsH <sub>3</sub> -1	от 0 до 1 млн <sup>-1</sup> (от 0 до 3,24 мг/м <sup>3</sup> )	от 0 до 0,1 млн <sup>-1</sup> включ. (от 0 до 0,32 мг/м <sup>3</sup> ) включ.	±20	-
			св. 0,1 до 1 млн <sup>-1</sup> (св. 0,32 до 3,24 мг/м <sup>3</sup> )	-	±20
Уксусная кислота C <sub>2</sub> H <sub>4</sub> O <sub>2</sub>	ЕС-C <sub>2</sub> H <sub>4</sub> O <sub>2</sub> -10	от 0 до 10 млн <sup>-1</sup> (от 0 до 25 мг/м <sup>3</sup> )	от 0 до 2 млн <sup>-1</sup> включ. (от 0 до 5 мг/м <sup>3</sup> ) включ.	±20	-
			св. 2 до 10 млн <sup>-1</sup> (св. 5 до 25 мг/м <sup>3</sup> )	-	±20
	ЕС-C <sub>2</sub> H <sub>4</sub> O <sub>2</sub> -30	от 0 до 30 млн <sup>-1</sup> (от 0 до 75 мг/м <sup>3</sup> )	от 0 до 5 млн <sup>-1</sup> включ. (от 0 до 12,5 мг/м <sup>3</sup> ) включ.	±20	-
			св. 5 до 30 млн <sup>-1</sup> (св. 12,5 до 75 мг/м <sup>3</sup> )	-	±20
Гидразин N <sub>2</sub> H <sub>4</sub>	ЕС-N <sub>2</sub> H <sub>4</sub> -2	от 0 до 2 млн <sup>-1</sup> (от 0 до 2,66 мг/м <sup>3</sup> )	от 0 до 0,2 млн <sup>-1</sup> включ. (от 0 до 0,26 мг/м <sup>3</sup> ) включ.	±20	-
			св. 0,2 до 2 млн <sup>-1</sup> (св. 0,26 до 2,66 мг/м <sup>3</sup> )	-	±20

1) – Газоанализаторы с определяемыми компонентами, не приведенными в таблице, но указанными в Руководстве по эксплуатации, могут применяться в качестве индикаторов для предварительной оценки содержания компонентов. Газоанализаторы могут применяться для измерения других определяемых компонентов при наличии аттестованных методик (методов) измерений (МИ) в соответствии с ГОСТ Р 8.563-2009.

2) - Диапазон показаний соответствует диапазону измерений.

3) - Пересчет значений объемной доли X, млн<sup>-1</sup>, в массовую концентрацию С, мг/м<sup>3</sup>, проводят по формуле:  $C = X \cdot M / V_m$ , где С – массовая концентрация компонента, мг/м<sup>3</sup>; М – молярная масса компонента, г/моль; V<sub>m</sub> – молярный объем газа-разбавителя - воздуха, равный 24,06, при условиях (20 С и 101,3 кПа по ГОСТ 12.1.005-88), дм<sup>3</sup>/моль.

Таблица В.4 – Основные метрологические характеристики газоанализаторов с фотоионизационным сенсором (PID)

Определяемый компонент <sup>1)</sup>	Модификация сенсора	Диапазон и поддиапазоны измерений <sup>2)3)</sup> концентрации определяемого компонента		Пределы допускаемой основной погрешности, %	
				приведенной к ВПИ	относительной
1	2	3		4	5
Винилхлорид C <sub>2</sub> H <sub>3</sub> Cl	PID-C <sub>2</sub> H <sub>3</sub> Cl-10	от 0 до 10 млн <sup>-1</sup> (от 0 до 26 мг/м <sup>3</sup> )	от 0 до 1,9 млн <sup>-1</sup> включ. (от 0 до 5 мг/м <sup>3</sup> ) включ.	±20	-
			св. 1,9 до 10 млн <sup>-1</sup> (св. 5 до 26 мг/м <sup>3</sup> )	-	±20
	PID-C <sub>2</sub> H <sub>3</sub> Cl-100	от 0 до 100 млн <sup>-1</sup> (от 0 до 260 мг/м <sup>3</sup> )	от 0 до 10 млн <sup>-1</sup> включ. (от 0 до 26 мг/м <sup>3</sup> ) включ.	±20	-
			св. 10 до 100 млн <sup>-1</sup> (св. 26 до 260 мг/м <sup>3</sup> )	-	±20
	PID-C <sub>2</sub> H <sub>3</sub> Cl-500	от 0 до 500 млн <sup>-1</sup> (от 0 до 1300 мг/м <sup>3</sup> )	от 0 до 100 млн <sup>-1</sup> включ. (от 0 до 260 мг/м <sup>3</sup> ) включ.	±20	-
			св. 100 до 500 млн <sup>-1</sup> (св. 260 до 1300 мг/м <sup>3</sup> )	-	±20
Бензол C <sub>6</sub> H <sub>6</sub>	PID-C <sub>6</sub> H <sub>6</sub> -10	от 0 до 10 млн <sup>-1</sup> (от 0 до 32,5 мг/м <sup>3</sup> )	от 0 до 4,6 млн <sup>-1</sup> включ. (от 0 до 15 мг/м <sup>3</sup> ) включ.	±20	-
			св. 4,6 до 10 млн <sup>-1</sup> (св. 15 до 32,5 мг/м <sup>3</sup> )	-	±20
	PID-C <sub>6</sub> H <sub>6</sub> -100	от 0 до 100 млн <sup>-1</sup> (от 0 до 325 мг/м <sup>3</sup> )	от 0 до 10 млн <sup>-1</sup> включ. (от 0 до 32,5 мг/м <sup>3</sup> ) включ.	±20	-
			св. 10 до 100 млн <sup>-1</sup> (св. 32,5 до 325 мг/м <sup>3</sup> )	-	±20
	PID-C <sub>6</sub> H <sub>6</sub> -500	от 0 до 500 млн <sup>-1</sup> (от 0 до 1625 мг/м <sup>3</sup> )	от 0 до 100 млн <sup>-1</sup> включ. (от 0 до 325 мг/м <sup>3</sup> ) включ.	±20	-
			св. 100 до 500 (св. 325 до 1625 мг/м <sup>3</sup> )	-	±20

Продолжение таблицы В.4

Определяемый компонент <sup>1)</sup>	Модификация сенсора	Диапазон и поддиапазоны измерений <sup>2)3)</sup> концентрации определяемого компонента		Пределы допускаемой основной погрешности, %	
				приведенной к ВПИ	относительной
1	2	3		4	5
Этилбензол C <sub>8</sub> H <sub>10</sub>	PID-C <sub>8</sub> H <sub>10</sub> -100	от 0 до 100 млн <sup>-1</sup> (от 0 до 441 мг/м <sup>3</sup> )	от 0 до 10 млн <sup>-1</sup> включ. (от 0 до 44,1 мг/м <sup>3</sup> ) включ.	± 15	-
			св. 10 до 100 млн <sup>-1</sup> (св. 44,1 до 441 мг/м <sup>3</sup> )	-	± 15
	PID-C <sub>8</sub> H <sub>10</sub> -500	от 0 до 500 млн <sup>-1</sup> (от 0 до 2205 мг/м <sup>3</sup> )	от 0 до 100 млн <sup>-1</sup> включ. (от 0 до 441 мг/м <sup>3</sup> ) включ.	± 15	-
			св. 100 до 500 млн <sup>-1</sup> (св. 441 до 2205 мг/м <sup>3</sup> )	-	± 15
Фенилэтилен (стирол) (винилбензол) C <sub>8</sub> H <sub>8</sub>	PID-C <sub>8</sub> H <sub>8</sub> -40	от 0 до 40 млн <sup>-1</sup> (от 0 до 173,2 мг/м <sup>3</sup> )	от 0 до 6,9 млн <sup>-1</sup> включ. (от 0 до 29,9 мг/м <sup>3</sup> ) включ.	±20	-
			св. 6,9 до 40 млн <sup>-1</sup> (св. 29,9 до 173,2 мг/м <sup>3</sup> )	-	±20
	PID-C <sub>8</sub> H <sub>8</sub> -500	от 0 до 500 млн <sup>-1</sup> (от 0 до 2165 мг/м <sup>3</sup> )	от 0 до 100 млн <sup>-1</sup> включ. (от 0 до 433 мг/м <sup>3</sup> ) включ.	±20	-
			св. 100 до 500 млн <sup>-1</sup> (св. 433 до 2165 мг/м <sup>3</sup> )	-	±20
н-пропилацетат C <sub>5</sub> H <sub>10</sub> O <sub>2</sub>	PID-C <sub>5</sub> H <sub>10</sub> O <sub>2</sub> -100	от 0 до 100 млн <sup>-1</sup> (от 0 до 425 мг/м <sup>3</sup> )	от 0 до 30 млн <sup>-1</sup> включ. (от 0 до 127,5 мг/м <sup>3</sup> ) включ.	±20	-
			св. 30 до 100 млн <sup>-1</sup> (св. 127,5 до 425 мг/м <sup>3</sup> )	-	±20
Эпихлоргидрин C <sub>3</sub> H <sub>5</sub> ClO	PID-C <sub>3</sub> H <sub>5</sub> ClO-10	от 0 до 10 млн <sup>-1</sup> (от 0 до 38,5 мг/м <sup>3</sup> )	от 0 до 2 млн <sup>-1</sup> включ. (от 0 до 7,7 мг/м <sup>3</sup> ) включ.	±20	-
			св. 2 до 10 млн <sup>-1</sup> (св. 7,7 до 38,5 мг/м <sup>3</sup> )	-	±20
Хлористый бензил C <sub>7</sub> H <sub>7</sub> Cl	PID-C <sub>7</sub> H <sub>7</sub> Cl-10	от 0 до 10 млн <sup>-1</sup> (от 0 до 52,67 мг/м <sup>3</sup> )	от 0 до 2 млн <sup>-1</sup> включ. (от 0 до 10,5 мг/м <sup>3</sup> ) включ.	±20	-
			св. 2 до 10 млн <sup>-1</sup> (св. 10,5 до 52,67 мг/м <sup>3</sup> )	-	±20
Фурфуриловый спирт C <sub>5</sub> H <sub>6</sub> O <sub>2</sub>	PID-C <sub>5</sub> H <sub>6</sub> O <sub>2</sub> -10	от 0 до 10 млн <sup>-1</sup> (от 0 до 40,8 мг/м <sup>3</sup> )	от 0 до 2 млн <sup>-1</sup> включ. (от 0 до 8,6 мг/м <sup>3</sup> ) включ.	±20	-
			св. 2 до 10 млн <sup>-1</sup> (св. 8,6 до 40,8 мг/м <sup>3</sup> )	-	±20
Этанол C <sub>2</sub> H <sub>5</sub> OH	PID-C <sub>2</sub> H <sub>5</sub> OH-2000	от 0 до 2000 млн <sup>-1</sup> (от 0 до 3840 мг/м <sup>3</sup> )	от 0 до 500 млн <sup>-1</sup> включ. (от 0 до 960 мг/м <sup>3</sup> ) включ.	± 15	-

Продолжение таблицы В.4

Определяемый компонент <sup>1)</sup>	Модификация сенсора	Диапазон и поддиапазоны измерений <sup>2)3)</sup> концентрации определяемого компонента		Пределы допускаемой основной погрешности, %	
				приведенной к ВПИ	относительной
1	2	3		4	5
			св. 500 до 2000 млн <sup>-1</sup> (св. 960 до 3840 мг/м <sup>3</sup> )	-	± 15
Моноэтаноламин (2-аминоэтанол) C <sub>2</sub> H <sub>7</sub> NO	PID-C <sub>2</sub> H <sub>7</sub> NO-3	от 0 до 3 млн <sup>-1</sup> (от 0 до 7,6 мг/м <sup>3</sup> )	от 0 до 0,2 млн <sup>-1</sup> включ. (от 0 до 0,5 мг/м <sup>3</sup> ) включ.	± 20	-
			св. 0,2 до 3 млн <sup>-1</sup> (св. 0,5 до 7,6 мг/м <sup>3</sup> )	-	± 20
	PID-C <sub>2</sub> H <sub>7</sub> NO-10	от 0 до 10 млн <sup>-1</sup> (от 0 до 25,4 мг/м <sup>3</sup> )	от 0 до 2 млн <sup>-1</sup> включ. (от 0 до 5,1 мг/м <sup>3</sup> ) включ.	± 20	-
			св. 2 до 10 млн <sup>-1</sup> (св. 5,1 до 25,4 мг/м <sup>3</sup> )	-	± 20
Формальдегид CH <sub>2</sub> O	PID-CH <sub>2</sub> O-10	от 0 до 10 млн <sup>-1</sup> (от 0 до 12,5 мг/м <sup>3</sup> )	от 0 до 0,4 млн <sup>-1</sup> включ. (от 0 до 0,5 мг/м <sup>3</sup> ) включ.	± 20	-
			св. 0,4 до 10 млн <sup>-1</sup> (св. 0,5 до 12,5 мг/м <sup>3</sup> )	-	± 20
2-пропанол (изопропанол) i-C <sub>3</sub> H <sub>7</sub> OH	PID-i-C <sub>3</sub> H <sub>7</sub> OH-10	от 0 до 10 млн <sup>-1</sup> (от 0 до 25 мг/м <sup>3</sup> )	от 0 до 4 млн <sup>-1</sup> включ. (от 0 до 10 мг/м <sup>3</sup> ) включ.	± 20	-
			св. 4 до 10 млн <sup>-1</sup> (св. 10 до 25 мг/м <sup>3</sup> )	-	± 20
	PID-i-C <sub>3</sub> H <sub>7</sub> OH-100	от 0 до 100 млн <sup>-1</sup> (от 0 до 250 мг/м <sup>3</sup> )	от 0 до 20 млн <sup>-1</sup> включ. (от 0 до 50 мг/м <sup>3</sup> ) включ.	± 20	-
			св. 20 до 100 млн <sup>-1</sup> (св. 50 до 250 мг/м <sup>3</sup> )	-	± 20
Уксусная кислота C <sub>2</sub> H <sub>4</sub> O <sub>2</sub>	PID-C <sub>2</sub> H <sub>4</sub> O <sub>2</sub> -10	от 0 до 10 млн <sup>-1</sup> (от 0 до 25 мг/м <sup>3</sup> )	от 0 до 2 млн <sup>-1</sup> включ. (от 0 до 5 мг/м <sup>3</sup> ) включ.	± 20	-
			св. 2 до 10 млн <sup>-1</sup> (св. 5 до 25 мг/м <sup>3</sup> )	-	± 20
	PID-C <sub>2</sub> H <sub>4</sub> O <sub>2</sub> -100	от 0 до 100 млн <sup>-1</sup> (от 0 до 250 мг/м <sup>3</sup> )	±20	-	
2-метилпропен (изобутилен) (ЛОС по изобутилену) i-C <sub>4</sub> H <sub>8</sub>	PID-i-C <sub>4</sub> H <sub>8</sub> -10	от 0 до 10 млн <sup>-1</sup> (от 0 до 23,3 мг/м <sup>3</sup> )	от 0 до 2 млн <sup>-1</sup> включ. (от 0 до 4,6 мг/м <sup>3</sup> ) включ.	±20	-
			св. 2 до 10 млн <sup>-1</sup> (св. 4,6 до 23,3 мг/м <sup>3</sup> )	-	±20
	PID-i-C <sub>4</sub> H <sub>8</sub> -100	от 0 до 100 млн <sup>-1</sup> (от 0 до 233 мг/м <sup>3</sup> )	от 0 до 10 млн <sup>-1</sup> включ. (от 0 до 23,3 мг/м <sup>3</sup> ) включ.	±20	-
			св. 10 до 100 млн <sup>-1</sup>	-	±20

Продолжение таблицы В.4

Определяемый компонент <sup>1)</sup>	Модификация сенсора	Диапазон и поддиапазоны измерений <sup>2)3)</sup> концентрации определяемого компонента	Пределы допускаемой основной погрешности, %			
			приведенной к ВПИ	относительной		
1	2	3	4	5		
	PID-i-C <sub>4</sub> H <sub>8</sub> -1000	от 0 до 1000 млн <sup>-1</sup> (от 0 до 2330 мг/м <sup>3</sup> )	(св. 23,3 до 233 мг/м <sup>3</sup> ) от 0 до 100 млн <sup>-1</sup> включ. (от 0 до 233 мг/м <sup>3</sup> ) включ.	±15	-	
			св. 100 до 1000 млн <sup>-1</sup> (св. 233 до 2330 мг/м <sup>3</sup> )	-	±15	
	PID-i-C <sub>4</sub> H <sub>8</sub> -6000	от 0 до 6000 млн <sup>-1</sup> (от 0 до 13980 мг/м <sup>3</sup> )	от 0 до 500 млн <sup>-1</sup> включ. (от 0 до 1165 мг/м <sup>3</sup> ) включ.	±15	-	
			св. 500 до 6000 млн <sup>-1</sup> (св. 1165 до 13980 мг/м <sup>3</sup> )	-	±15	
	1-бутанол C <sub>4</sub> H <sub>9</sub> OH	PID-C <sub>4</sub> H <sub>9</sub> OH-10	от 0 до 10 млн <sup>-1</sup> (от 0 до 30,8 мг/м <sup>3</sup> )	от 0 до 3,2 млн <sup>-1</sup> включ. (от 0 до 9,9 мг/м <sup>3</sup> ) включ.	±20	-
				св. 3,2 до 10 млн <sup>-1</sup> (св. 9,9 до 30,8 мг/м <sup>3</sup> )	-	±20
PID-C <sub>4</sub> H <sub>9</sub> OH-40		от 0 до 40 млн <sup>-1</sup> (от 0 до 123,3 мг/м <sup>3</sup> )	от 0 до 9,7 млн <sup>-1</sup> включ. (от 0 до 29,9 мг/м <sup>3</sup> ) включ.	±20	-	
			св. 9,7 до 40 млн <sup>-1</sup> (св. 29,9 до 123,3 мг/м <sup>3</sup> )	-	±20	
Диэтиламин C <sub>4</sub> H <sub>11</sub> N	PID-C <sub>4</sub> H <sub>11</sub> N-10	от 0 до 10 млн <sup>-1</sup> (от 0 до 30,4 мг/м <sup>3</sup> )	от 0 до 3 млн <sup>-1</sup> включ. (от 0 до 9,1 мг/м <sup>3</sup> ) включ.	±20	-	
			св. 3 до 10 млн <sup>-1</sup> (св. 9,1 до 30,4 мг/м <sup>3</sup> )	-	±20	
	PID-C <sub>4</sub> H <sub>11</sub> N-40	от 0 до 40 млн <sup>-1</sup> (от 0 до 121,6 мг/м <sup>3</sup> )	от 0 до 9,8 млн <sup>-1</sup> включ. (от 0 до 29,8 мг/м <sup>3</sup> ) включ.	±20	-	
			св. 9,8 до 40 млн <sup>-1</sup> (св. 29,8 до 121,6 мг/м <sup>3</sup> )	-	±20	
Диметиламин C <sub>2</sub> H <sub>7</sub> N	PID-C <sub>2</sub> H <sub>7</sub> N -5	от 0 до 5 млн <sup>-1</sup> (от 0 до 2,67 мг/м <sup>3</sup> )	от 0 до 2 млн <sup>-1</sup> включ. (от 0 до 1,06 мг/м <sup>3</sup> ) включ.	±20	-	
			св. 2 до 5 млн <sup>-1</sup> (св. 1,06 до 2,67 мг/м <sup>3</sup> )	-	±20	
	PID-C <sub>2</sub> H <sub>7</sub> N -10	от 0 до 10 млн <sup>-1</sup> (от 0 до 5,34 мг/м <sup>3</sup> )	от 0 до 2 млн <sup>-1</sup> включ. (от 0 до 1,06 мг/м <sup>3</sup> ) включ.	±20	-	
			св. 2 до 10 млн <sup>-1</sup> (св. 1,06 до 5,34 мг/м <sup>3</sup> )	-	±20	

Продолжение таблицы В.4

Определяемый компонент <sup>1)</sup>	Модификация сенсора	Диапазон и поддиапазоны измерений <sup>2)3)</sup> концентрации определяемого компонента		Пределы допускаемой основной погрешности, %	
				приведенной к ВПИ	относительной
1	2	3		4	5
Метанол CH <sub>3</sub> OH	PID-CH <sub>3</sub> OH-10	от 0 до 10 млн <sup>-1</sup> (от 0 до 13,3 мг/м <sup>3</sup> )	от 0 до 3,75 млн <sup>-1</sup> включ. (от 0 до 4,98 мг/м <sup>3</sup> ) включ.	±15	-
			св. 3,75 до 10 млн <sup>-1</sup> (св. 4,98 до 13,3 мг/м <sup>3</sup> )	-	±15
	PID-CH <sub>3</sub> OH-40	от 0 до 40 млн <sup>-1</sup> (от 0 до 53,2 мг/м <sup>3</sup> )	от 0 до 11,2 млн <sup>-1</sup> включ. (от 0 до 14,9 мг/м <sup>3</sup> ) включ.	±15	-
			св. 11,2 до 40 млн <sup>-1</sup> (св. 14,9 до 53,2 мг/м <sup>3</sup> )	-	±15
Метилбензол (толуол) C <sub>7</sub> H <sub>8</sub>	PID-C <sub>7</sub> H <sub>8</sub> -40	от 0 до 40 млн <sup>-1</sup> (от 0 до 153,3 мг/м <sup>3</sup> )	от 0 до 13 млн <sup>-1</sup> включ. (от 0 до 49,8 мг/м <sup>3</sup> ) включ.	±15	-
			св. 13 до 40 млн <sup>-1</sup> (св. 49,8 до 153,3 мг/м <sup>3</sup> )	-	±15
	PID-C <sub>7</sub> H <sub>8</sub> -100	от 0 до 100 млн <sup>-1</sup> (от 0 до 383 мг/м <sup>3</sup> )	от 0 до 13 млн <sup>-1</sup> включ. (от 0 до 49,8 мг/м <sup>3</sup> ) включ.	±15	-
			св. 13 до 100 млн <sup>-1</sup> (св. 49,8 до 383 мг/м <sup>3</sup> )	-	±15
Фенол C <sub>6</sub> H <sub>5</sub> OH	PID-C <sub>6</sub> H <sub>5</sub> OH-3	от 0 до 3 млн <sup>-1</sup> (от 0 до 11,74 мг/м <sup>3</sup> )	от 0 до 0,25 млн <sup>-1</sup> включ. (от 0 до 0,98 мг/м <sup>3</sup> ) включ.	±20	-
			св. 0,25 до 3 млн <sup>-1</sup> (св. 0,98 до 11,74 мг/м <sup>3</sup> )	-	±20
	PID-C <sub>6</sub> H <sub>5</sub> OH-10	от 0 до 10 млн <sup>-1</sup> (от 0 до 39,1 мг/м <sup>3</sup> )	от 0 до 2 млн <sup>-1</sup> включ. (от 0 до 7,8 мг/м <sup>3</sup> ) включ.	±20	-
			св. 2 до 10 млн <sup>-1</sup> (св. 7,8 до 39,1 мг/м <sup>3</sup> )	-	±20
1,3- диметилбензол (м-ксилол) m-C <sub>8</sub> H <sub>10</sub>	PID-m-C <sub>8</sub> H <sub>10</sub> -100	от 0 до 100 млн <sup>-1</sup> (от 0 до 442 мг/м <sup>3</sup> )	от 0 до 10 млн <sup>-1</sup> включ. (от 0 до 44,2 мг/м <sup>3</sup> ) включ.	±15	-
			св. 10 до 100 млн <sup>-1</sup> (св. 44,2 до 442 мг/м <sup>3</sup> )	-	±15
1,2- диметилбензол (о-ксилол) o-C <sub>8</sub> H <sub>10</sub>	PID-o-C <sub>8</sub> H <sub>10</sub> -100	от 0 до 100 млн <sup>-1</sup> (от 0 до 442 мг/м <sup>3</sup> )	от 0 до 10 млн <sup>-1</sup> включ. (от 0 до 44,2 мг/м <sup>3</sup> ) включ.	±15	-
			св. 10 до 100 млн <sup>-1</sup> (св. 44,2 до 442 мг/м <sup>3</sup> )	-	±15
1,4- диметилбензол (п-ксилол)	PID-p-C <sub>8</sub> H <sub>10</sub> -100	от 0 до 100 млн <sup>-1</sup> (от 0 до 442 мг/м <sup>3</sup> )	от 0 до 10 млн <sup>-1</sup> включ. (от 0 до 44,2 мг/м <sup>3</sup> ) включ.	±15	-

Продолжение таблицы В.4

Определяемый компонент <sup>1)</sup>	Модификация сенсора	Диапазон и поддиапазоны измерений <sup>2)3)</sup> концентрации определяемого компонента	Пределы допускаемой основной погрешности, %		
			приведенной к ВПИ	относительной	
1	2	3	4	5	
p-C <sub>8</sub> H <sub>10</sub>			св. 10 до 100 млн <sup>-1</sup> (св. 44,2 до 442 мг/м <sup>3</sup> )	-	±15
			от 0 до 1,65 млн <sup>-1</sup> включ. (от 0 до 3 мг/м <sup>3</sup> ) включ.	±20	-
Оксид этилена C <sub>2</sub> H <sub>4</sub> O	PID-C <sub>2</sub> H <sub>4</sub> O-10	от 0 до 10 млн <sup>-1</sup> (от 0 до 18,3 мг/м <sup>3</sup> )	св. 1,65 до 10 млн <sup>-1</sup> (св. 3 до 18,3 мг/м <sup>3</sup> )	-	±20
			от 0 до 1 млн <sup>-1</sup> включ. (от 0 до 1,4 мг/м <sup>3</sup> ) включ.	±20	-
Фосфин PH <sub>3</sub>	PID-PH <sub>3</sub> -10	от 0 до 10 млн <sup>-1</sup> (от 0 до 14,1 мг/м <sup>3</sup> )	св. 1 до 10 млн <sup>-1</sup> (св. 1,4 до 14,1 мг/м <sup>3</sup> )	-	±20
			от 0 до 3,7 млн <sup>-1</sup> включ. (от 0 до 19,7 мг/м <sup>3</sup> ) включ.	±20	-
Нафталин C <sub>10</sub> H <sub>8</sub>	PID-C <sub>10</sub> H <sub>8</sub> -10	от 0 до 10 млн <sup>-1</sup> (от 0 до 53,3 мг/м <sup>3</sup> )	св. 3,7 до 10 млн <sup>-1</sup> (св. 19,7 до 53,3 мг/м <sup>3</sup> )	-	±20
			от 0 до 0,2 млн <sup>-1</sup> включ. (от 0 до 1,33 мг/м <sup>3</sup> ) включ.	±20	-
Бром Br <sub>2</sub>	PID-Br <sub>2</sub> -2	от 0 до 2 млн <sup>-1</sup> (от 0 до 13,3 мг/м <sup>3</sup> )	св. 0,2 до 2 млн <sup>-1</sup> (св. 1,33 до 13,3 мг/м <sup>3</sup> )	-	±20
			от 0 до 20 млн <sup>-1</sup> включ. (от 0 до 14,2 мг/м <sup>3</sup> ) включ.	±15	-
Аммиак NH <sub>3</sub>	PID-NH <sub>3</sub> -100	от 0 до 100 млн <sup>-1</sup> (от 0 до 71 мг/м <sup>3</sup> )	св. 20 до 100 млн <sup>-1</sup> (св. 14,2 до 71 мг/м <sup>3</sup> )	-	±15
			от 0 до 100 млн <sup>-1</sup> включ. (от 0 до 71 мг/м <sup>3</sup> ) включ.	±15	-
	PID-NH <sub>3</sub> -1000	от 0 до 1000 млн <sup>-1</sup> (от 0 до 710 мг/м <sup>3</sup> )	св. 100 до 1000 млн <sup>-1</sup> (св. 71 до 710 мг/м <sup>3</sup> )	-	±15
			от 0 до 0,4 млн <sup>-1</sup> включ. (от 0 до 1 мг/м <sup>3</sup> ) включ.	±20	-
Этантиол (этилмеркаптан) C <sub>2</sub> H <sub>5</sub> SH	PID-C <sub>2</sub> H <sub>5</sub> SH-10	от 0 до 10 млн <sup>-1</sup> (от 0 до 25,8 мг/м <sup>3</sup> )	св. 0,4 до 10 (св. 1 до 25,8 мг/м <sup>3</sup> )	-	±20
			от 0 до 0,4 млн <sup>-1</sup> включ. (от 0 до 0,8 мг/м <sup>3</sup> ) включ.	±20	-
Метантиол (метилмеркаптан) CH <sub>3</sub> SH	PID-CH <sub>3</sub> SH-10	от 0 до 10 млн <sup>-1</sup> (от 0 до 20 мг/м <sup>3</sup> )	св. 0,4 до 10 млн <sup>-1</sup> (св. 0,8 до 20 мг/м <sup>3</sup> )	-	±20
			от 0 до 0,4 млн <sup>-1</sup> включ. (от 0 до 0,8 мг/м <sup>3</sup> ) включ.	±20	-



Продолжение таблицы В.4

Определяемый компонент <sup>1)</sup>	Модификация сенсора	Диапазон и поддиапазоны измерений <sup>2)3)</sup> концентрации определяемого компонента		Пределы допускаемой основной погрешности, %	
				приведенной к ВПИ	относительной
1	2	3		4	5
	PID-CH <sub>3</sub> SH-20	от 0 до 20 млн <sup>-1</sup> (от 0 до 40 мг/м <sup>3</sup> )	от 0 до 2 млн <sup>-1</sup> включ. (от 0 до 4 мг/м <sup>3</sup> ) включ.	±20	-
			св. 2 до 20 млн <sup>-1</sup> (св. 4 до 40 мг/м <sup>3</sup> )	-	±20
Этилацетат C <sub>4</sub> H <sub>8</sub> O <sub>2</sub>	PID-C <sub>4</sub> H <sub>8</sub> O <sub>2</sub> -100	от 0 до 100 млн <sup>-1</sup> (от 0 до 366 мг/м <sup>3</sup> )	от 0 до 13 млн <sup>-1</sup> включ. (от 0 до 47,6 мг/м <sup>3</sup> ) включ.	±20	-
			св. 13 до 100 млн <sup>-1</sup> (св. 47,6 до 366 мг/м <sup>3</sup> )	-	±20
Бутилацетат C <sub>6</sub> H <sub>12</sub> O <sub>2</sub>	PID-C <sub>6</sub> H <sub>12</sub> O <sub>2</sub> -100	от 0 до 100 млн <sup>-1</sup> (от 0 до 483 мг/м <sup>3</sup> )	от 0 до 10 млн <sup>-1</sup> включ. (от 0 до 48,3 мг/м <sup>3</sup> ) включ.	±20	-
			св. 10 до 100 млн <sup>-1</sup> (св. 48,3 до 483 мг/м <sup>3</sup> )	-	±20
Пропилен (пропен) C <sub>3</sub> H <sub>6</sub>	PID-C <sub>3</sub> H <sub>6</sub> -300	от 0 до 300 млн <sup>-1</sup> (от 0 до 561 мг/м <sup>3</sup> )	от 0 до 50 млн <sup>-1</sup> включ. (от 0 до 93,5 мг/м <sup>3</sup> ) включ.	±15	-
			св. 50 до 300 млн <sup>-1</sup> (св. 93,5 до 561 мг/м <sup>3</sup> )	-	±15
2,3-дителибутан (диметилдисульфид) C <sub>2</sub> H <sub>6</sub> S <sub>2</sub>	PID-C <sub>2</sub> H <sub>6</sub> S <sub>2</sub> -2	от 0 до 2 млн <sup>-1</sup> (от 0 до 7,8 мг/м <sup>3</sup> )	от 0 до 0,35 млн <sup>-1</sup> включ. (от 0 до 1,37 мг/м <sup>3</sup> ) включ.	±20	-
			св. 0,35 до 2 млн <sup>-1</sup> (св. 1,37 до 7,8 мг/м <sup>3</sup> )	-	±20
	PID-C <sub>2</sub> H <sub>6</sub> S <sub>2</sub> -10	от 0 до 10 млн <sup>-1</sup> (от 0 до 39,2 мг/м <sup>3</sup> )	от 0 до 2 млн <sup>-1</sup> включ. (от 0 до 7,8 мг/м <sup>3</sup> ) включ.	±20	-
			св. 2 до 10 млн <sup>-1</sup> (св. 7,8 до 39,2 мг/м <sup>3</sup> )	-	±20
2,5-фурандион (малеиновый ангидрид) C <sub>4</sub> H <sub>2</sub> O <sub>3</sub>	PID-C <sub>4</sub> H <sub>2</sub> O <sub>3</sub> -3	от 0 до 3 млн <sup>-1</sup> (от 0 до 12,2 мг/м <sup>3</sup> )	от 0 до 0,25 млн <sup>-1</sup> включ. (от 0 до 1,02 мг/м <sup>3</sup> ) включ.	±20	-
			св. 0,25 до 3 млн <sup>-1</sup> (св. 1,02 до 12,2 мг/м <sup>3</sup> )	-	±20
	PID-C <sub>4</sub> H <sub>2</sub> O <sub>3</sub> -10	от 0 до 10 млн <sup>-1</sup> (от 0 до 40,8 мг/м <sup>3</sup> )	от 0 до 2 млн <sup>-1</sup> включ. (от 0 до 8,16 мг/м <sup>3</sup> ) включ.	±20	-
			св. 2 до 10 млн <sup>-1</sup> (св. 8,16 до 40,8 мг/м <sup>3</sup> )	-	±20
Дисульфид углерода	PID-CS <sub>2</sub> -10	от 0 до 10 млн <sup>-1</sup> (от 0 до 31,7 мг/м <sup>3</sup> )	от 0 до 1 млн <sup>-1</sup> включ. (от 0 до 3,17 мг/м <sup>3</sup> ) включ.	±20	-

Продолжение таблицы В.4

Определяемый компонент <sup>1)</sup>	Модификация сенсора	Диапазон и поддиапазоны измерений <sup>2)3)</sup> концентрации определяемого компонента	Пределы допускаемой основной погрешности, %		
			приведенной к ВПИ	относительной	
1	2	3	4	5	
(сероуглерод) CS <sub>2</sub>			св. 1 до 10 млн <sup>-1</sup> (св. 3,17 до 31,7 мг/м <sup>3</sup> )	-	±20
Ацетонитрил C <sub>2</sub> H <sub>3</sub> N	PID-C <sub>2</sub> H <sub>3</sub> N-10	от 0 до 10 млн <sup>-1</sup> (от 0 до 17,1 мг/м <sup>3</sup> )	от 0 до 6 млн <sup>-1</sup> включ. (от 0 до 10,2 мг/м <sup>3</sup> ) включ.	±15	-
			св. 6 до 10 млн <sup>-1</sup> (св. 10,2 до 17,1 мг/м <sup>3</sup> )	-	±15
Циклогексан C <sub>6</sub> H <sub>12</sub>	PID-C <sub>6</sub> H <sub>12</sub> -100	от 0 до 100 млн <sup>-1</sup> (от 0 до 350 мг/м <sup>3</sup> )	от 0 до 20 млн <sup>-1</sup> включ. (от 0 до 70 мг/м <sup>3</sup> ) включ.	±20	-
			св. 20 до 100 млн <sup>-1</sup> (св. 70 до 350 мг/м <sup>3</sup> )	-	±20
1,3-бутадиен (дивинил) C <sub>4</sub> H <sub>6</sub>	PID-C <sub>4</sub> H <sub>6</sub> -500	от 0 до 500 млн <sup>-1</sup> (от 0 до 1125 мг/м <sup>3</sup> )	от 0 до 50 млн <sup>-1</sup> включ. (от 0 до 112 мг/м <sup>3</sup> ) включ.	±20	-
			св. 50 до 500 млн <sup>-1</sup> (св. 112 до 1125 мг/м <sup>3</sup> )	-	±20
н-гексан C <sub>6</sub> H <sub>14</sub>	PID-C <sub>6</sub> H <sub>14</sub> -1000	от 0 до 1000 млн <sup>-1</sup> (от 0 до 3584 мг/м <sup>3</sup> )	от 0 до 84 млн <sup>-1</sup> включ. (от 0 до 301 мг/м <sup>3</sup> ) включ.	±20	-
			св. 84 до 1000 млн <sup>-1</sup> (св. 301 до 3584 мг/м <sup>3</sup> )	-	±20
Арсин AsH <sub>3</sub>	PID-AsH <sub>3</sub> -3	от 0 до 3 млн <sup>-1</sup> (от 0 до 9,7 мг/м <sup>3</sup> )	от 0 до 0,1 млн <sup>-1</sup> включ. (от 0 до 0,32 мг/м <sup>3</sup> ) включ.	±20	-
			св. 0,1 до 3 млн <sup>-1</sup> (св. 0,32 до 9,7 мг/м <sup>3</sup> )	-	±20
Диметилсульфид C <sub>2</sub> H <sub>6</sub> S	PID-C <sub>2</sub> H <sub>6</sub> S-100	от 0 до 100 млн <sup>-1</sup> (от 0 до 258 мг/м <sup>3</sup> )	от 0 до 20 млн <sup>-1</sup> включ. (от 0 до 51,6 мг/м <sup>3</sup> ) включ.	±20	-
			св. 20 до 100 млн <sup>-1</sup> (св. 51,6 до 258 мг/м <sup>3</sup> )	-	±20
Этилен C <sub>2</sub> H <sub>4</sub>	PID-C <sub>2</sub> H <sub>4</sub> -300	от 0 до 300 млн <sup>-1</sup> (от 0 до 351 мг/м <sup>3</sup> )	от 0 до 20 млн <sup>-1</sup> включ. (от 0 до 23,4 мг/м <sup>3</sup> ) включ.	±20	-
			св. 20 до 300 млн <sup>-1</sup> (св. 23,4 до 351 мг/м <sup>3</sup> )	-	±20
	PID-C <sub>2</sub> H <sub>4</sub> -1800	от 0 до 1800 млн <sup>-1</sup> (от 0 до 2106 мг/м <sup>3</sup> )	от 0 до 100 млн <sup>-1</sup> включ. (от 0 до 117 мг/м <sup>3</sup> ) включ.	±20	-
			св. 100 до 1800 млн <sup>-1</sup> (св. 117 до 2106 мг/м <sup>3</sup> )	-	±20

Продолжение таблицы В.4

Определяемый компонент <sup>1)</sup>	Модификация сенсора	Диапазон и поддиапазоны измерений <sup>2)3)</sup> концентрации определяемого компонента		Пределы допускаемой основной погрешности, %	
				приведенной к ВПИ	относительной
1	2	3		4	5
Акрилонитрил C <sub>3</sub> H <sub>3</sub> N	PID-C <sub>3</sub> H <sub>3</sub> N-10	от 0 до 10 млн <sup>-1</sup> (от 0 до 22,1 мг/м <sup>3</sup> )	от 0 до 0,7 млн <sup>-1</sup> включ. (от 0 до 1,45 мг/м <sup>3</sup> ) включ.	±20	-
			св. 0,7 до 10 млн <sup>-1</sup> (св. 1,45 до 22,1 мг/м <sup>3</sup> )	-	±20
Муравьиная кислота CH <sub>2</sub> O <sub>2</sub>	PID-CH <sub>2</sub> O <sub>2</sub> -10	от 0 до 10 млн <sup>-1</sup> (от 0 до 19,1 мг/м <sup>3</sup> )	от 0 до 0,5 млн <sup>-1</sup> включ. (от 0 до 0,96 мг/м <sup>3</sup> ) включ.	±20	-
			св. 0,5 до 10 млн <sup>-1</sup> (св. 0,96 до 19,1 мг/м <sup>3</sup> )	-	±20
н-гептан C <sub>7</sub> H <sub>16</sub>	PID-C <sub>7</sub> H <sub>16</sub> -500	от 0 до 500 млн <sup>-1</sup> (от 0 до 2084 мг/м <sup>3</sup> )	от 0 до 50 млн <sup>-1</sup> включ. (от 0 до 208 мг/м <sup>3</sup> ) включ.	±15	-
			св. 50 до 500 (св. 208 до 2084 мг/м <sup>3</sup> )	-	±15
	PID-C <sub>7</sub> H <sub>16</sub> -2000	от 0 до 2000 млн <sup>-1</sup> (от 0 до 8334 мг/м <sup>3</sup> )	от 0 до 100 млн <sup>-1</sup> включ. (от 0 до 416 мг/м <sup>3</sup> ) включ.	±15	-
			св. 100 до 2000 млн <sup>-1</sup> (св. 416 до 8334 мг/м <sup>3</sup> )	-	±15
2-пропанон (ацетон) C <sub>3</sub> H <sub>6</sub> O	PID-C <sub>3</sub> H <sub>6</sub> O-1000	от 0 до 1000 млн <sup>-1</sup> (от 0 до 2415 мг/м <sup>3</sup> )	от 0 до 80 млн <sup>-1</sup> включ. (от 0 до 193 мг/м <sup>3</sup> ) включ.	±15	-
			св. 80 до 1000 млн <sup>-1</sup> (св. 193 до 2415 мг/м <sup>3</sup> )	-	±15
1,2-дихлорэтан C <sub>2</sub> H <sub>4</sub> Cl <sub>2</sub>	PID-C <sub>2</sub> H <sub>4</sub> Cl <sub>2</sub> -20	от 0 до 20 млн <sup>-1</sup> (от 0 до 82,3 мг/м <sup>3</sup> )	от 0 до 2 млн <sup>-1</sup> включ. (от 0 до 8,23 мг/м <sup>3</sup> ) включ.	±20	-
			св. 2 до 20 млн <sup>-1</sup> (св. 8,23 до 82,3 мг/м <sup>3</sup> )	-	±20
Этилцеллозольв (2-этоксиэтанол) C <sub>4</sub> H <sub>10</sub> O <sub>2</sub>	PID-C <sub>4</sub> H <sub>10</sub> O <sub>2</sub> -20	от 0 до 20 млн <sup>-1</sup> (от 0 до 75 мг/м <sup>3</sup> )	от 0 до 2 млн <sup>-1</sup> включ. (от 0 до 7,5 мг/м <sup>3</sup> ) включ.	±20	-
			св. 2 до 20 млн <sup>-1</sup> (св. 7,5 до 75 мг/м <sup>3</sup> )	-	±20
Диметилловый эфир C <sub>2</sub> H <sub>6</sub> O	PID-C <sub>2</sub> H <sub>6</sub> O-500	от 0 до 500 млн <sup>-1</sup> (от 0 до 958 мг/м <sup>3</sup> )	от 0 до 100 млн <sup>-1</sup> включ. (от 0 до 192 мг/м <sup>3</sup> ) включ.	±15	-
			св. 100 до 500 млн <sup>-1</sup> (св. 192 до 958 мг/м <sup>3</sup> )	-	±15
2-метилпропан (изобутан) i-C <sub>4</sub> H <sub>10</sub>	PID-i-C <sub>4</sub> H <sub>10</sub> -1000	от 0 до 1000 млн <sup>-1</sup> (от 0 до 2417 мг/м <sup>3</sup> )	от 0 до 100 млн <sup>-1</sup> включ. (от 0 до 241 мг/м <sup>3</sup> ) включ.	±15	-

Продолжение таблицы В.4

Определяемый компонент <sup>1)</sup>	Модификация сенсора	Диапазон и поддиапазоны измерений <sup>2)3)</sup> концентрации определяемого компонента	Пределы допускаемой основной погрешности, %		
			приведенной к ВПИ	относительной	
1	2	3	4	5	
			-	±15	
2-метил-1-пропанол (изобутанол) i-C <sub>4</sub> H <sub>9</sub> OH	PID-i-C <sub>4</sub> H <sub>9</sub> OH-20	от 0 до 20 млн <sup>-1</sup> (от 0 до 61,6 мг/м <sup>3</sup> )	от 0 до 3 млн <sup>-1</sup> включ. (от 0 до 9,2 мг/м <sup>3</sup> ) включ.	±20	-
			св. 3 до 20 млн <sup>-1</sup> (св. 9,2 до 61,6 мг/м <sup>3</sup> )	-	±20
Циклогексанон C <sub>6</sub> H <sub>10</sub> O	PID-C <sub>6</sub> H <sub>10</sub> O-20	от 0 до 20 млн <sup>-1</sup> (от 0 до 70 мг/м <sup>3</sup> )	от 0 до 2 млн <sup>-1</sup> включ. (от 0 до 7 мг/м <sup>3</sup> ) включ.	±20	-
			св. 2 до 20 млн <sup>-1</sup> (св. 7 до 70 мг/м <sup>3</sup> )	-	±20
2-бутанон (метилэтилкетон) C <sub>4</sub> H <sub>8</sub> O	PID-C <sub>4</sub> H <sub>8</sub> O-500	от 0 до 500 млн <sup>-1</sup> (от 0 до 1500 мг/м <sup>3</sup> )	от 0 до 60 млн <sup>-1</sup> включ. (от 0 до 180 мг/м <sup>3</sup> ) включ.	±15	-
			св. 60 до 500 млн <sup>-1</sup> (св. 180 до 1500 мг/м <sup>3</sup> )	-	±15
Тетраэтилорто силикат (ТЕОС) C <sub>8</sub> H <sub>20</sub> O <sub>4</sub> Si	PID-C <sub>8</sub> H <sub>20</sub> O <sub>4</sub> Si-10	от 0 до 10 млн <sup>-1</sup> (от 0 до 86,6 мг/м <sup>3</sup> )	от 0 до 2 млн <sup>-1</sup> включ. (от 0 до 17,3 мг/м <sup>3</sup> ) включ.	±20	-
			св. 2 до 10 млн <sup>-1</sup> (св. 17,3 до 86,6 мг/м <sup>3</sup> )	-	±20
Акролеин C <sub>3</sub> H <sub>4</sub> O	PID-C <sub>3</sub> H <sub>4</sub> O-10	от 0 до 10 млн <sup>-1</sup> (от 0 до 24,9 мг/м <sup>3</sup> )	от 0 до 2 млн <sup>-1</sup> включ. (от 0 до 4,98 мг/м <sup>3</sup> ) включ.	±20	-
			св. 2 до 10 млн <sup>-1</sup> (св. 4,98 до 24,9 мг/м <sup>3</sup> )	-	±20

1) – Газоанализаторы с определяемыми компонентами, не приведенными в таблице, но указанными в Руководстве по эксплуатации, могут применяться в качестве индикаторов для предварительной оценки содержания компонентов. Газоанализаторы могут применяться для измерения других определяемых компонентов при наличии аттестованных методик (методов) измерений (МИ) в соответствии с ГОСТ Р 8.563-2009;

2) – Диапазон показаний соответствует диапазону измерений.

3) – Пересчет значений объемной доли X, млн<sup>-1</sup>, в массовую концентрацию C, мг/м<sup>3</sup>, проводят по формуле:  $C = X \cdot M / V_m$ , где C – массовая концентрация компонента, мг/м<sup>3</sup>; M – молярная масса компонента, г/моль; V<sub>m</sub> – молярный объем газа-разбавителя - воздуха, равный 24,06, при условиях (20 °С и 101,3 кПа по ГОСТ 12.1.005-88), дм<sup>3</sup>/моль.

Таблица В.5 – Основные метрологические характеристики газоанализаторов с полупроводниковым сенсором (MEMS)

Определяемый компонент <sup>1)</sup>	Модификация сенсора	Диапазон и поддиапазоны измерений объемной доли определяемого компонента <sup>2)3)</sup>	Пределы допускаемой основной абсолютной погрешности
1	2	3	4
Водород H <sub>2</sub>	MEMS-H <sub>2</sub> -100	от 0 до 4,0 % (от 0 до 100 % НКПР)	±0,2 % (±5 % НКПР)
	MEMS-H <sub>2</sub> -50T	от 0 до 2,0 % (от 0 до 50 % НКПР)	±0,12 % (±3 % НКПР)
	MEMS-H <sub>2</sub> -20%	от 0 до 20 %	±0,5 %
Метан CH <sub>4</sub>	MEMS-CH <sub>4</sub> -100	от 0 до 4,4 % (от 0 до 100 % НКПР)	±0,22 % (±5 % НКПР)
	MEMS-CH <sub>4</sub> -50T	от 0 до 2,2 % (от 0 до 50 % НКПР)	±0,13 % (±3 % НКПР)
	MEMS-CH <sub>4</sub> -50	от 0 до 2,2 % (от 0 до 50 % НКПР)	±0,22 % (±5 % НКПР)
	MEMS-CH <sub>4</sub> -1000000	от 0,005 % до 100 % (от 50 млн <sup>-1</sup> до 1000000 млн <sup>-1</sup> )	±(0,1·X) %
Этилен C <sub>2</sub> H <sub>4</sub>	MEMS-C <sub>2</sub> H <sub>4</sub> -100	от 0 до 2,3 % (от 0 до 100 % НКПР)	±0,12 % (±5 % НКПР)
	MEMS-C <sub>2</sub> H <sub>4</sub> -50	0 до 1,15 % (от 0 до 50 % НКПР)	±0,12 % (±5 % НКПР)
Пропан C <sub>3</sub> H <sub>8</sub>	MEMS-C <sub>3</sub> H <sub>8</sub> -100	0 до 1,7 % (от 0 до 100 % НКПР)	±0,085 % (±5 % НКПР)
	MEMS-C <sub>3</sub> H <sub>8</sub> -50T	от 0 до 0,85 % (от 0 до 50 % НКПР)	±0,051 % (±3 % НКПР)
	MEMS-C <sub>3</sub> H <sub>8</sub> -50	от 0 до 0,85 % (от 0 до 50 % НКПР)	±0,085 % (±5 % НКПР)
н-бутан C <sub>4</sub> H <sub>10</sub>	MEMS-C <sub>4</sub> H <sub>10</sub> -100	от 0 до 1,4 % (от 0 до 100 % НКПР)	±0,07 % (±5 % НКПР)
	MEMS-C <sub>4</sub> H <sub>10</sub> -50	от 0 до 0,7 % (от 0 до 50 % НКПР)	±0,07 % (±5 % НКПР)
1-бутен C <sub>4</sub> H <sub>8</sub>	MEMS-C <sub>4</sub> H <sub>8</sub> -100	от 0 до 1,6 % (от 0 до 100 % НКПР)	±0,08 % (±5 % НКПР)
	MEMS-C <sub>4</sub> H <sub>8</sub> -50	от 0 до 0,8 % (от 0 до 50 % НКПР)	±0,08 % (±5 % НКПР)
2-метилпропан (изобутан) i-C <sub>4</sub> H <sub>10</sub>	MEMS-i-C <sub>4</sub> H <sub>10</sub> -100	от 0 до 1,30 % (от 0 до 100 % НКПР)	±0,065 % (±5 % НКПР)
	MEMS-i-C <sub>4</sub> H <sub>10</sub> -50	от 0 до 0,65 % (от 0 до 50 % НКПР)	±0,065 % (±5 % НКПР)
н-пентан C <sub>5</sub> H <sub>12</sub>	MEMS-C <sub>5</sub> H <sub>12</sub> -100	от 0 до 1,1 % (от 0 до 100 % НКПР)	±0,055 % (±5 % НКПР)
	MEMS-C <sub>5</sub> H <sub>12</sub> -50	от 0 до 0,55 % (от 0 до 50 % НКПР)	±0,055 % (±5 % НКПР)

Продолжение таблицы В.5

Определяемый компонент <sup>1)</sup>	Модификация сенсора	Диапазон и поддиапазоны измерений объемной доли определяемого компонента <sup>2)3)</sup>	Пределы допускаемой основной абсолютной погрешности
1	2	3	4
Циклопентан C <sub>5</sub> H <sub>10</sub>	MEMS-C <sub>5</sub> H <sub>10</sub> -100	от 0 до 1,4 % (от 0 до 100 % НКПР)	±0,07 % (±5 % НКПР)
	MEMS-C <sub>5</sub> H <sub>10</sub> -50	от 0 до 0,7 % (от 0 до 50 % НКПР)	±0,07 % (±5 % НКПР)
н-гексан C <sub>6</sub> H <sub>14</sub>	MEMS-C <sub>6</sub> H <sub>14</sub> -100	от 0 до 1,0 % (от 0 до 100 % НКПР)	±0,05 % (±5 % НКПР)
	MEMS-C <sub>6</sub> H <sub>14</sub> -50	от 0 до 0,5 % (от 0 до 50 % НКПР)	±0,05 % (±5 % НКПР)
Циклогексан C <sub>6</sub> H <sub>12</sub>	MEMS-C <sub>6</sub> H <sub>12</sub> -100	от 0 до 1,0 % (от 0 до 100 % НКПР)	±0,05 % (±5 % НКПР)
	MEMS-C <sub>6</sub> H <sub>12</sub> -50	от 0 до 0,5 % (от 0 до 50 % НКПР)	±0,05 % (±5 % НКПР)
Этан C <sub>2</sub> H <sub>6</sub>	MEMS-C <sub>2</sub> H <sub>6</sub> -100	от 0 до 2,4 % (от 0 до 100 % НКПР)	±0,12 % (±5 % НКПР)
	MEMS-C <sub>2</sub> H <sub>6</sub> -50	от 0 до 1,2 % (от 0 до 50 % НКПР)	±0,12 % (±5 % НКПР)
Метанол CH <sub>3</sub> OH	MEMS-CH <sub>3</sub> OH-50	от 0 до 3,0 % (от 0 до 50 % НКПР)	±0,3 % (±5 % НКПР)
Бензол C <sub>6</sub> H <sub>6</sub>	MEMS-C <sub>6</sub> H <sub>6</sub> -100	от 0 до 1,2 % (от 0 до 100 % НКПР)	±0,06 % (±5 % НКПР)
	MEMS-C <sub>6</sub> H <sub>6</sub> -50	от 0 до 0,6 % (от 0 до 50 % НКПР)	±0,06 % (±5 % НКПР)
Пропилен (пропен) C <sub>3</sub> H <sub>6</sub>	MEMS-C <sub>3</sub> H <sub>6</sub> -100	от 0 до 2,0 % (от 0 до 100 % НКПР)	±0,1 % (±5 % НКПР)
	MEMS-C <sub>3</sub> H <sub>6</sub> -50	от 0 до 1,0 % (от 0 до 50 % НКПР)	±0,1 % (±5 % НКПР)
Этанол C <sub>2</sub> H <sub>5</sub> OH	MEMS-C <sub>2</sub> H <sub>5</sub> OH-48,3	от 0 до 1,5 % (от 0 до 48,3 % НКПР)	±0,16 % (±5 % НКПР)
н-гептан C <sub>7</sub> H <sub>16</sub>	MEMS-C <sub>7</sub> H <sub>16</sub> -100	от 0 до 0,85% (от 0 до 100 % НКПР)	± 0,078 % (±5 % НКПР)
	MEMS-C <sub>7</sub> H <sub>16</sub> -50	от 0 до 0,425 % (от 0 до 50 % НКПР)	±0,042 % (±5 % НКПР)
Оксид этилена C <sub>2</sub> H <sub>4</sub> O	MEMS-C <sub>2</sub> H <sub>4</sub> O-100	от 0 до 2,6 % (от 0 до 100 % НКПР)	±0,13 % (±5 % НКПР)
	MEMS-C <sub>2</sub> H <sub>4</sub> O-50	от 0 до 1,3 % (от 0 до 50 % НКПР)	±0,13 % (±5 % НКПР)
2-пропанон (ацетон) C <sub>3</sub> H <sub>6</sub> O	MEMS-C <sub>3</sub> H <sub>6</sub> O-50	от 0 до 1,25 % (от 0 до 50 % НКПР)	±0,13 % (±5 % НКПР)
2-метилпропен (изобутилен) i-C <sub>4</sub> H <sub>8</sub>	MEMS-i-C <sub>4</sub> H <sub>8</sub> -100	от 0 до 1,6 % (от 0 до 100 % НКПР)	±0,08 % (±5 % НКПР)
	MEMS-i-C <sub>4</sub> H <sub>8</sub> -50	от 0 до 0,8 % (от 0 до 50 % НКПР)	±0,08 % (±5 % НКПР)

Продолжение таблицы В.5

Определяемый компонент <sup>1)</sup>	Модификация сенсора	Диапазон и поддиапазоны измерений объемной доли определяемого компонента <sup>2)3)</sup>	Пределы допускаемой основной абсолютной погрешности
1	2	3	4
2-метил- 1,3- бутадиен (изопрен) C <sub>5</sub> H <sub>8</sub>	MEMS-C <sub>5</sub> H <sub>8</sub> -100	от 0 до 1,7 % (от 0 до 100 % НКПР)	±0,085 % (±5 % НКПР)
	MEMS-C <sub>5</sub> H <sub>8</sub> -50	от 0 до 0,85 % (от 0 до 50 % НКПР)	±0,085 % (±5 % НКПР)
Ацетилен C <sub>2</sub> H <sub>2</sub>	MEMS-C <sub>2</sub> H <sub>2</sub> -100	от 0 до 2,30 % (от 0 до 100 % НКПР)	±0,12 % (±5 % НКПР)
	MEMS-C <sub>2</sub> H <sub>2</sub> -50	от 0 до 1,15 % (от 0 до 50 % НКПР)	±0,12 % (±5 % НКПР)
Акрилонитрил C <sub>3</sub> H <sub>3</sub> N	MEMS-C <sub>3</sub> H <sub>3</sub> N-50	от 0 до 1,4 % (от 0 до 50 % НКПР)	±0,14 % (±5 % НКПР)
Метилбензол (толуол) C <sub>7</sub> H <sub>8</sub>	MEMS-C <sub>7</sub> H <sub>8</sub> -100	от 0 до 1,0 % (от 0 до 100 % НКПР)	±0,05 % (±5 % НКПР)
	MEMS-C <sub>7</sub> H <sub>8</sub> -50	от 0 до 0,5 % (от 0 до 50 % НКПР)	±0,05 % (±5 % НКПР)
Этилбензол C <sub>8</sub> H <sub>10</sub>	MEMS- C <sub>8</sub> H <sub>10</sub> -37,5T	от 0 до 0,3 % (от 0 до 37,5 % НКПР)	±0,024 % (±3 % НКПР)
н-октан C <sub>8</sub> H <sub>18</sub>	MEMS-C <sub>8</sub> H <sub>18</sub> -50	от 0 до 0,4 % (от 0 до 50 % НКПР)	±0,04 % (±5 % НКПР)
Этилацетат C <sub>4</sub> H <sub>8</sub> O <sub>2</sub>	MEMS-C <sub>4</sub> H <sub>8</sub> O <sub>2</sub> -50	от 0 до 1,0 % (от 0 до 50 % НКПР)	±0,1 % (±5 % НКПР)
Бутилацетат C <sub>6</sub> H <sub>12</sub> O <sub>2</sub>	MEMS-C <sub>6</sub> H <sub>12</sub> O <sub>2</sub> -25T	от 0 до 0,3 % (от 0 до 25 % НКПР)	±0,036 % (±3 % НКПР)
1,3-бутадиен (дивинил) C <sub>4</sub> H <sub>6</sub>	MEMS-C <sub>4</sub> H <sub>6</sub> -50	от 0 до 0,7 % (от 0 до 50 % НКПР)	±0,07 % (±5 % НКПР)
1,2-дихлорэтан C <sub>2</sub> H <sub>4</sub> Cl <sub>2</sub>	MEMS-C <sub>2</sub> H <sub>4</sub> Cl <sub>2</sub> -50	от 0 до 3,1 % (от 0 до 50 % НКПР)	±0,31 % (±5 % НКПР)
Диметилсульфид C <sub>2</sub> H <sub>6</sub> S	MEMS-C <sub>2</sub> H <sub>6</sub> S-50	от 0 до 1,1 % (от 0 до 50 % НКПР)	±0,11 % (±5 % НКПР)
1-гексен C <sub>6</sub> H <sub>12</sub>	MEMS-C <sub>6</sub> H <sub>12</sub> -50	от 0 до 0,6 % (от 0 до 50 % НКПР)	±0,06 % (±5 % НКПР)
2-бутанол (втор- бутанол) sec- C <sub>4</sub> H <sub>9</sub> OH	MEMS-sec- C <sub>4</sub> H <sub>9</sub> OH-31,2T	от 0 до 0,5 % (от 0 до 31,2 % НКПР)	±0,051 % (±3 % НКПР)
Винилхлорид C <sub>2</sub> H <sub>3</sub> Cl	MEMS-C <sub>2</sub> H <sub>3</sub> Cl-50	от 0 до 1,8 % (от 0 до 50 % НКПР)	±0,18 % (±5 % НКПР)
Циклопропан C <sub>3</sub> H <sub>6</sub>	MEMS-C <sub>3</sub> H <sub>6</sub> -100	от 0 до 2,4 % (от 0 до 100 % НКПР)	±0,12 % (±5 % НКПР)
	MEMS-C <sub>3</sub> H <sub>6</sub> -50	от 0 до 1,2 % (от 0 до 50 % НКПР)	±0,12 % (±5 % НКПР)
Диметиловый эфир C <sub>2</sub> H <sub>6</sub> O	MEMS-C <sub>2</sub> H <sub>6</sub> O-50	от 0 до 1,35 % (от 0 до 50 % НКПР)	±0,14 % (±5 % НКПР)
Диэтиловый эфир C <sub>4</sub> H <sub>10</sub> O	MEMS-C <sub>4</sub> H <sub>10</sub> O-50	от 0 до 0,85 % (от 0 до 50 % НКПР)	±0,085 % (±5 % НКПР)

Продолжение таблицы В.5

Определяемый компонент <sup>1)</sup>	Модификация сенсора	Диапазон и поддиапазоны измерений объемной доли определяемого компонента <sup>2)3)</sup>	Пределы допускаемой основной абсолютной погрешности
1	2	3	4
Оксид пропилена $C_3H_6O$	MEMS- $C_3H_6O$ -50	от 0 до 0,95 % (от 0 до 50 % НКПР)	$\pm 0,095$ % ( $\pm 5$ % НКПР)
Хлорбензол $C_6H_5Cl$	MEMS- $C_6H_5Cl$ - 38,4Т	от 0 до 0,5 % (от 0 до 38,4 % НКПР)	$\pm 0,039$ % ( $\pm 3$ % НКПР)
2-бутанон (метилэтилкетон) $C_4H_8O$	MEMS- $C_4H_8O$ -50	от 0 до 0,75 % (от 0 до 50 % НКПР)	$\pm 0,075$ % ( $\pm 5$ % НКПР)
2-метил-2-пропанол (трет-бутанол) tert- $C_4H_9OH$	MEMS-tert- $C_4H_9OH$ -50	от 0 до 0,9 % (от 0 до 50 % НКПР)	$\pm 0,09$ % ( $\pm 5$ % НКПР)
2-метокси-2- метилпропан (метилтретбутиловый эфир) tert- $C_5H_{12}O$	MEMS-tert- $C_5H_{12}O$ - 50	от 0 до 0,8 % (от 0 до 50 % НКПР)	$\pm 0,08$ % ( $\pm 5$ % НКПР)
1,4-диметилбензол (п-ксилол) p- $C_8H_{10}$	MEMS-p- $C_8H_{10}$ - 22,2Т	от 0 до 0,2 % (от 0 до 22,2 % НКПР)	$\pm 0,027$ % ( $\pm 3$ % НКПР)
1,2-диметилбензол (о-ксилол) o- $C_8H_{10}$	MEMS-o- $C_8H_{10}$ -20Т	от 0 до 0,2 % (от 0 до 20 % НКПР)	$\pm 0,03$ % ( $\pm 3$ % НКПР)
2-пропанол (изопропанол) i- $C_3H_7OH$	MEMS-i- $C_3H_7OH$ - 50	от 0 до 1,0 % (от 0 до 50 % НКПР)	$\pm 0,1$ % ( $\pm 5$ % НКПР)
Октен $C_8H_{16}$	MEMS- $C_8H_{16}$ -33,3Т	от 0 до 0,3 % (от 0 до 33,3 % НКПР)	$\pm 0,027$ % ( $\pm 3$ % НКПР)
2-метилбутан (изопентан) i- $C_5H_{12}$	MEMS-i- $C_5H_{12}$ -50	от 0 до 0,65 % (от 0 до 50 % НКПР)	$\pm 0,065$ % ( $\pm 5$ % НКПР)
Метантиол (метилмеркаптан) $CH_3SH$	MEMS- $CH_3SH$ -50	от 0 до 2,05 % (от 0 до 50 % НКПР)	$\pm 0,21$ % ( $\pm 5$ % НКПР)
Этантиол (этилмеркаптан) $C_2H_5SH$	MEMS- $C_2H_5SH$ -50	от 0 до 1,4 % (от 0 до 50 % НКПР)	$\pm 0,14$ % ( $\pm 5$ % НКПР)
Ацетонитрил $C_2H_3N$	MEMS- $C_2H_3N$ -50	от 0 до 1,5 % (от 0 до 50 % НКПР)	$\pm 0,15$ % ( $\pm 5$ % НКПР)
2,3-дитиабутан (диметилдисульфид) $C_2H_6S_2$	MEMS- $C_2H_6S_2$ -50	от 0 до 0,55 % (от 0 до 50 % НКПР)	$\pm 0,055$ % ( $\pm 5$ % НКПР)
Бензин <sup>4)5)</sup>	MEMS-ПНБ-50	от 0 до 50 % НКПР	$\pm 5$ % НКПР



Продолжение таблицы В.5

Определяемый компонент <sup>1)</sup>	Модификация сенсора	Диапазон и поддиапазоны измерений объемной доли определяемого компонента <sup>2)3)</sup>		Пределы допускаемой основной абсолютной погрешности
1	2	3		4
Дизельное топливо <sup>4)6)</sup>	MEMS-ПНД-50	от 0 до 50 % НКПР		±5 % НКПР
Керосин <sup>4)7)</sup>	MEMS-ПНК-50	от 0 до 50 % НКПР		±5 % НКПР
Уайт-спирит <sup>4)8)</sup>	MEMS-ПНУ-50	от 0 до 50 % НКПР		±5 % НКПР
Сумма углеводородов C <sub>x</sub> H <sub>y</sub> (поверочный компонент метан)	MEMS - C <sub>x</sub> H <sub>y</sub> CH <sub>4</sub> -100	от 0 до 4,4 % (от 0 до 100 % НКПР)		±0,22 % (±5 % НКПР)
	MEMS - C <sub>x</sub> H <sub>y</sub> CH <sub>4</sub> -50	от 0 до 2,2 % (от 0 до 50 % НКПР)		±0,22 % (±5 % НКПР)
	MEMS - C <sub>x</sub> H <sub>y</sub> CH <sub>4</sub> -3000	от 0 до 3000 мг/м <sup>3</sup>	от 0 до 500 мг/м <sup>3</sup> включ.	±50 мг/м <sup>3</sup>
	св. 500 до 3000 мг/м <sup>3</sup>		± (0,152·X – 15,6) мг/м <sup>3</sup>	
Сумма углеводородов C <sub>x</sub> H <sub>y</sub> (поверочный компонент пропан)	MEMS - C <sub>x</sub> H <sub>y</sub> C <sub>3</sub> H <sub>8</sub> -100	от 0 до 1,7 % (от 0 до 100 % НКПР)		±0,085 % (±5 % НКПР)
	MEMS - C <sub>x</sub> H <sub>y</sub> C <sub>3</sub> H <sub>8</sub> -50	от 0 до 0,85 % (от 0 до 50 % НКПР)		±0,085 % (±5 % НКПР)
	MEMS - C <sub>x</sub> H <sub>y</sub> C <sub>3</sub> H <sub>8</sub> -3000	от 0 до 3000 мг/м <sup>3</sup>	от 0 до 500 мг/м <sup>3</sup> включ.	±50 мг/м <sup>3</sup>
	св. 500 до 3000 мг/м <sup>3</sup>		± (0,152·X – 15,6) мг/м <sup>3</sup>	
Сероводород H <sub>2</sub> S	MEMS-H <sub>2</sub> S-7,1T	от 0 до 7,1 млн <sup>-1</sup> (от 0 до 10 мг/м <sup>3</sup> )		±0,5 млн <sup>-1</sup>
	MEMS-H <sub>2</sub> S-100	от 0 до 100 млн <sup>-1</sup> (от 0 до 142 мг/м <sup>3</sup> )		±(0,1×X) млн <sup>-1</sup>

1) – Газоанализаторы с определяемыми компонентами, не приведенными в таблице, но указанными в Руководстве по эксплуатации, могут применяться в качестве индикаторов для предварительной оценки содержания компонентов. Газоанализаторы могут применяться для измерения других определяемых компонентов при наличии аттестованных методик (методов) измерений (МИ) в соответствии с ГОСТ Р 8.563-2009;

2) – Диапазон показаний соответствует диапазону от 0 до 100 % НКПР;

3) – Значения НКПР для горючих газов и паров в соответствии с ГОСТ Р МЭК 31610.20-1-2020;

4) – пары нефтепродуктов являются смесью углеводородов, поэтому калибруются по конкретной марке топлива, с указанием марки в паспорте на прибор;

5) – Пары бензина по ГОСТ 1012-2013, ГОСТ Р 51866-2002;

6) – Пары дизельного топлива по ГОСТ 305-2013, ГОСТ 32511-2013, ГОСТ 52368-2005;

7) – Пары керосина по ТУ 38.401-58-8-90, ОСТ 38 01408-86;

8) – Уайт-спирит по ГОСТ Р 52368-2005;

X – Содержание определяемого компонента в поверочной газовой смеси, млн<sup>-1</sup> или мг/м<sup>3</sup>.