

**УТВЕРЖДЕНО**  
приказом Федерального агентства  
по техническому регулированию  
и метрологии  
от «16» марта 2023 г. № 562

Регистрационный № 88528-23

Лист № 1  
Всего листов 5

**ОПИСАНИЕ ТИПА СРЕДСТВА ИЗМЕРЕНИЙ**

**Резервуар стальной горизонтальный цилиндрический ЕП 16-2000-1300-2**

**Назначение средства измерений**

Резервуар стальной горизонтальный цилиндрический ЕП 16-2000-1300-2 (далее – резервуар) предназначен для измерения объема нефти и нефтепродуктов, а также для их приема, хранения и отпуска.

**Описание средства измерений**

Тип резервуара – стальной горизонтальный цилиндрический, номинальной вместимостью 16 м<sup>3</sup> подземного расположения.

Принцип действия резервуара основан на заполнении его нефтью или нефтепродуктом до определенного уровня, соответствующего заданному значению объема.

Резервуар представляет собой горизонтально расположенный цилиндрический стальной сосуд с днищами.

Заполнение и выдача продукта осуществляется через приемно-раздаточные патрубки.

Заводской номер резервуара в виде цифрового обозначения, состоящий из арабских цифр, нанесен аэрографическим способом на крышку горловины резервуара (рисунок 1).

Резервуар ЕП 16-2000-1300-2 с заводским номером 162, расположен на территории Барабинская ЛПДС по адресу: Новосибирская обл., Барабинский район, г. Барабинск.

Общий вид резервуара ЕП 16-2000-1300-2 представлен на рисунках 2, 3.

Нанесение знака поверки на средство измерений не предусмотрено.



Рисунок 1 –Место нанесения заводского номера



Рисунок 2 – Общий вид резервуара ЕП 16-2000-1300-2

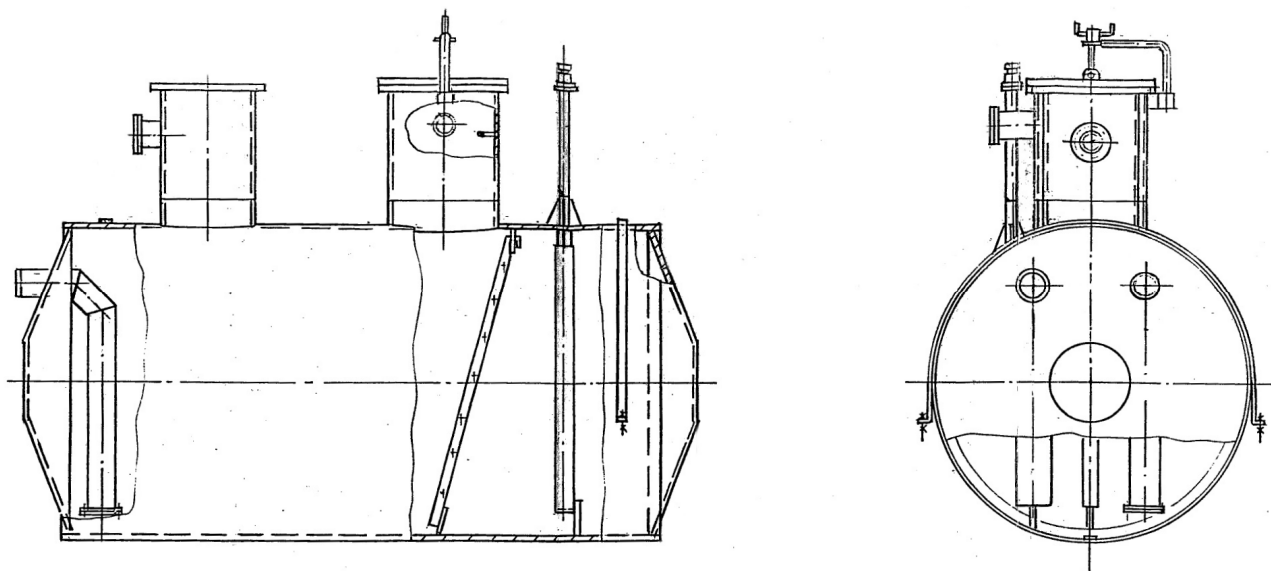


Рисунок 3 – Общий вид резервуара ЕП 16-2000-1300-2

Пломбирование резервуара ЕП 16-2000-1300-2 не предусмотрено.

## Метрологические и технические характеристики

Т а б л и ц а 1 – Метрологические характеристики

Наименование характеристики	Значение
Номинальная вместимость, м <sup>3</sup>	16
Пределы допускаемой относительной погрешности определения вместимости (объемный метод), %	±0,25

Т а б л и ц а 2 – Основные технические характеристики

Наименование характеристики	Значение
Условия эксплуатации:	
Температура окружающего воздуха, °С	от -50 до +50
Атмосферное давление, кПа	от 84,0 до 106,7
Средний срок службы, лет, не менее	20

### Знак утверждения типа

наносится на титульный лист паспорта резервуара типографским способом.

### Комплектность средства измерений.

Т а б л и ц а 3 – Комплектность средства измерений

Наименование	Обозначение	Количество
Резервуар стальной горизонтальный цилиндрический	ЕП 16-2000-1300-2	1 шт.
Паспорт	-	1 экз.
Градуировочная таблица	-	1 экз.

**Сведения о методиках (методах) измерений**  
приведены в пункте 8 паспорта на резервуар.

### Нормативные документы, устанавливающие требования к средству измерений

Приказ Федерального агентства по техническому регулированию и метрологии от 26 сентября 2022 г. № 2356 «Об утверждении Государственной поверочной схемы для средств измерений массы и объема жидкости в потоке, объема жидкости и вместимости при статических измерениях, массового и объемного расходов жидкости».

### Правообладатель

Закрытое акционерное общество «Металлист» (ЗАО «Металлист»)  
ИНН 5053001342  
Адрес: 144000, Московская обл., г. Электросталь, ул. Красная, д. 13

### Изготовитель

Закрытое акционерное общество «Металлист» (ЗАО «Металлист»)  
ИНН 5053001342  
Адрес: 144000, Московская обл., г. Электросталь, ул. Красная, д. 13

**Испытательный центр**

Общество с ограниченной ответственностью «МетроКонТ» (ООО «МетроКонТ»)

Адрес: 420132, г. Казань, ул. Адоратского, д. 39Б, оф. 51

Телефон: +7 9372834420

Факс +7 (843) 515-00-21

E-mail: [trifonovua@mail.ru](mailto:trifonovua@mail.ru)

Уникальный номер записи в реестре аккредитованных лиц № RA.RU.312640.

