

ФЕДЕРАЛЬНОЕ АГЕНТСТВО ПО ТЕХНИЧЕСКОМУ РЕГУЛИРОВАНИЮ И МЕТРОЛОГИИ



ФЕДЕРАЛЬНОЕ БЮДЖЕТНОЕ УЧРЕЖДЕНИЕ  
«ГОСУДАРСТВЕННЫЙ РЕГИОНАЛЬНЫЙ ЦЕНТР СТАНДАРТИЗАЦИИ,  
МЕТРОЛОГИИ И ИСПЫТАНИЙ В Г. МОСКВЕ»  
(ФБУ «РОСТЕСТ – МОСКВА»)

УТВЕРЖДАЮ

Заместитель генерального директора  
ФБУ «Ростест-Москва»



А.Д. Меньшиков

«05» декабря 2018 г.

Государственная система обеспечения единства измерений

СЧЕТЧИКИ ЭЛЕКТРИЧЕСКОЙ ЭНЕРГИИ ТРЕХФАЗНЫЕ  
МНОГОФУНКЦИОНАЛЬНЫЕ СМАРТБИТ ST 2000-12

Методика поверки

РТ-МП-5657-551-2018

г. Москва  
2018 г.

## 1 Вводная часть

1.1 Настоящая методика поверки распространяется на счетчики электрической энергии трехфазные многофункциональные СМАРТБИТ ST 2000-12, изготовленные обществом с ограниченной ответственностью «ПромЭнерго», г. Зеленодольск, Республика Татарстан, и устанавливает методы и средства их первичной и периодической поверок.

1.2 Интервал между поверками – 16 лет.

## 2 Операции поверки

2.1 При проведении поверки выполняют операции, указанные в таблице 1.

Таблица 1 – Операции поверки

Наименование операции	Номер пункта методики	Обязательность выполнения операции при	
		первичной поверке	периодической поверке
Внешний осмотр	8.1	Да	Да
Проверка электрической прочности изоляции	8.2	Да	Нет
Опробование и проверка правильности работы счетного механизма, индикатора функционирования, испытательных выходов	8.3	Да	Да
Проверка без тока нагрузки (отсутствия самохода)	8.4	Да	Да
Проверка стартового тока (чувствительности)	8.5	Да	Да
Определение метрологических характеристик	8.6	Да	Да
Определение погрешности хода часов	8.7	Да	Да
Определение погрешностей измерений параметров электрической сети	8.8	Да	Нет
Проверка возможности считывания информации по интерфейсу и подтверждение соответствия программного обеспечения счетчика	8.9	Да	Нет
Оформление результатов поверки	9	Да	Да

2.2 При получении отрицательного результата в процессе выполнения любой из операций поверки счетчик признают непригодным и его поверку прекращают.

## 3 Средства поверки

3.1 При проведении поверки счетчиков применяют средства поверки, указанные в таблице 2. Допускается применение эталонов, не приведенных в таблице, но обеспечивающих определение метрологических характеристик с требуемой точностью.

3.2 Все средства измерений должны быть поверены (аттестованы) в установленном порядке и иметь действующие свидетельства о поверке (аттестации).

Таблица 2 – Средства поверки

Номер пункта методики	Средства поверки и их основные метрологические и технические характеристики
<b>Основное оборудование для поверки</b>	
8.2	Установка для проверки электрической безопасности GPI 725: - диапазон воспроизведения напряжения переменного тока: 100 В – 5 кВ (50 – 60 Гц); - предел допускаемой абсолютной погрешности ( $\Delta U$ ): $\pm (0,01 \cdot U + 5 \text{ В})$
8.3-8.9	Система переносная поверочная PTS 3.3С, (Госреестр 60751-15) пределы допускаемой относительной погрешности измерений активной, реактивной, полной энергии и мощности при прямом подключении, в диапазоне токовой нагрузки от 0,04 до 120 А, $\pm 0,05$ % фазовый угол между напряжением и током первой гармоники от минус 180° до 180° пределы допускаемой абсолютной погрешности измерений фазных углов тока и напряжения $\pm 0,1$
8.4, 8.7	Частотомер ЧЗ-54: - погрешность измерения частоты - не более $\pm 5 \times 10^{-7} \pm 1$ ед. сч.
8.4-8.6	Устройство синхронизации времени УСВ-3, (Госреестр 64242-16)
8.8	Калибратор электрической мощности Fluke 6100А (Госреестр № 33864-07)
<b>Вспомогательное оборудование поверки</b>	
8.7,8.9	ПВЭМ типа IBM PC 486 и выше
8.7,8.9	Адаптер RS232/RS485
8.7,8.9	Адаптер радиointерфейса 433 МГц
8.7,8.9	Фотоголовка оптического интерфейса (в соответствии с МЭК 61107)
8.7,8.9	Конфигурационное программное обеспечение

#### 4 Требования к квалификации поверителей

К поверке счетчиков допускаются лица, изучившие эксплуатационные документы на поверяемые средства измерений, основные и вспомогательные средства измерений и настоящую методику поверки.

#### 5 Требования безопасности

5.1 Помещение для проведения поверки должно соответствовать правилам техники безопасности и производственной санитарии.

5.2 При проведении поверки счетчиков необходимо соблюдать правила техники безопасности при эксплуатации электроустановок и требования безопасности, определенные в эксплуатационных документах на поверочную установку.

5.3 К работе на поверочной установке следует допускать лиц, прошедших инструктаж по технике безопасности. Специалист, осуществляющий поверку счетчиков, должен иметь квалификационную группу по электробезопасности не ниже третьей.

#### 6 Условия поверки

При проведении поверки должны быть соблюдены следующие условия:

- температура окружающего воздуха ( $23 \pm 2$ ) °С;
- относительная влажность воздуха (30...80) %;
- атмосферное давление (84...106) кПа;
- внешнее магнитное поле – отсутствует;
- частота измерительной сети ( $50 \pm 0,5$ ) Гц;

- частота измерительной сети ( $50 \pm 0,5$ ) Гц;
- форма кривой тока и напряжения – синусоидальная с коэффициентом несинусоидальности не более 5 %;
- отклонение значения фазного напряжения от среднего значения  $\pm 1$  %;
- отклонение значения силы тока от среднего значения  $\pm 1$  %.

## **7 Подготовка к проведению поверки**

Перед проведением поверки необходимо выполнить следующие операции.

7.1 Выдержать счетчик в нормальных условиях не менее 1 ч.

7.2 Средства измерений, которые подлежат заземлению, должны быть надежно заземлены. Подсоединение зажимов защитного заземления к контуру заземления должно производиться ранее других соединений, а отсоединение – после всех отключений.

7.3 Подключить счетчик и средства поверки к сети переменного тока, включить и дать им прогреться в течение времени, указанного в эксплуатационной документации на них.

## **8 Проведение поверки**

### **8.1 Внешний осмотр**

8.1.1 При внешнем осмотре проверяют комплектность, маркировку, наличие схемы подключения счетчика, соответствие внешнего вида счетчика требованиям ГОСТ 31818.11-2012, и эксплуатационных документов на счетчик конкретного типа.

8.1.2 На корпусе и крышке зажимной коробки счетчика должны быть места для навески пломб, все крепящие винты должны быть в наличии, резьба винтов должна быть исправна, а механические элементы хорошо закреплены.

### **8.2 Проверка электрической прочности изоляции**

8.2.1 Проверка электрической прочности изоляции счетчика напряжением переменного тока проводится на установке GPI 725 или другой установке, которая позволяет плавно повышать испытательное напряжение практически синусоидальной формы частотой 50 Гц от нуля к заданному значению. Мощность источника испытательного напряжения должна быть не менее 200 Вт.

Скорость изменения напряжения должна быть такой, чтобы напряжение изменялось от нуля к заданному значению или от заданного значения к нулю за время от 5 до 20 с. Испытательное напряжение заданного значения должно быть приложено к изоляции в течение 1 мин.

Появление «короны» и шума не являются признаками неудовлетворительной изоляции.

8.2.2 Испытательное напряжение 4 кВ переменного тока частотой 50 Гц прикладывают:

- между соединенными вместе всеми силовыми цепями тока и напряжения и «землей»;
- между соединенными вместе вспомогательными цепями с номинальным напряжением свыше 40 В и «землей».

«Земля» – металлическая фольга, которой закрывают корпус счетчика. Расстояние от фольги до вводов коробки зажимов счетчика должно быть не более 20 мм.

Результаты проверки считают положительными, если электрическая изоляция счетчика выдерживает воздействие прикладываемого напряжения в течение 1 мин без пробоя или перекрытия изоляции.

8.3 Опробование и проверка правильности работы счетного механизма, индикатора функционирования, испытательных выходов

8.3.1 Опробование и проверка испытательных выходов заключается в установлении их работоспособности – наличия выходного сигнала, регистрируемого соответствующими устройствами поверочной установки.

8.3.2 Проверку работы индикатора функционирования проводят на поверочной установке при номинальных значениях напряжения и силы тока, путем наблюдения за индикатором функционирования (светодиодным индикатором, расположенным на передней панели).

Результат проверки считают положительным, если наблюдается срабатывание светодиодного индикатора.

8.3.3 Контроль наличия всех сегментов дисплея проводят сразу после подачи на счетчик номинального напряжения сличением индицируемого при этом тесте дисплея с образцом, приведенным в руководстве по эксплуатации счетчика.

8.3.4 Правильность работы счетного механизма счетчика проверяют по приращению показаний счетного механизма счетчика и числу включений светодиода, включающегося с частотой испытательного выходного устройства (числу импульсов на испытательном выходе).

Результат проверки считают положительным, если на каждое изменение состояния счетного механизма происходит  $N$  срабатываний светодиода в соответствии с формулой:

$$N = \frac{k}{10^n} \quad (8.1)$$

где  $k$  – постоянная счетчика, имп/(кВт·ч) [имп/(квар·ч)];

$n$  – число разрядов счетного механизма справа от запятой.

#### 8.4 Проверка без тока нагрузки (отсутствия самохода)

8.4.1 Проверку проводят на поверочной установке. К цепям напряжения счетчика прилагают напряжение, значение которого равно 115 % номинального значения, при этом ток в токовых цепях счетчика должен отсутствовать.

8.4.2 Контроль числа импульсов на испытательном выходе выполняют по схеме приложения А к настоящей методике поверки, (частотомер устанавливается в режим счетчика импульсов, напряжение на выходе блока питания 10 В). Если используемая поверочная установка предусматривает автоматизированную проверку отсутствия самохода счетчиков, то испытания проводят на поверочной установке.

Перед началом контроля задают номинальное (базовое) значение силы тока в последовательных цепях счетчика, а для частотомера выполняют команду «СТАРТ» и убеждаются в том, что на цифровом табло частотомера происходит регистрация импульсов. Затем размыкают последовательные цепи счетчика, а зарегистрированное число импульсов принимают за начальное значение. При необходимости уровень сигнала на входе частотомера подстраивается резистором R2.

8.4.3 Счетчик считают выдержавшим проверку, если на испытательном выходе счетчика зарегистрировано не более 1 импульса за время испытаний  $\Delta t$ , мин, вычисленное по формуле

$$\Delta t = \frac{N \cdot 10^6}{k \cdot m \cdot U_{ном} \cdot I_{макс}}, \quad (8.2)$$

где  $k$  – постоянная счетчика, имп/(кВт·ч) [имп/(квар·ч)];

$m$  – число задействованных измерительных элементов;

$N$  – коэффициент, равный 600 (480) для счетчиков классов точности 1 и 2 по ГОСТ 31819.21 и ГОСТ 31819.23, и 600 (480) для счетчиков классов точности 0,2S, и 0,5S по ГОСТ 31819.22;

$U_{ном}$  – номинальное напряжение, В;

$I_{макс}$  – максимальный ток, А.

## 8.5 Проверка стартового тока (чувствительности)

8.5.1 Проверку чувствительности счетчика проводят при номинальном значении напряжения и  $\cos \varphi = 1$  (при измерении активной энергии) или  $\sin \varphi = 1$  (при измерении реактивной энергии). Нормированные значения силы тока, которые соответствуют чувствительности для каждого исполнения счетчиков, указаны в таблице 3. Для счетчиков, предназначенных для измерений энергии в двух направлениях, проверку выполняют по каждому из направлений.

Таблица 3 – Нормированные значения стартового тока

Тип включения счетчика	Класс точности счетчика					
	1 ГОСТ 31819.21- 2012	2 ГОСТ 31819.21- 2012	0,2S ГОСТ 31819.22- 2012	0,5S ГОСТ 31819.22- 2012	1 ГОСТ 31819.23- 2012	2 ГОСТ 31819.23- 2012
Непосредственное	0,0025 I <sub>б</sub>	0,005 I <sub>б</sub>	0,001 I <sub>б</sub>		0,0025 I <sub>б</sub>	0,005 I <sub>б</sub>
Через трансформаторы тока	0,002 I <sub>ном</sub>	0,003 I <sub>ном</sub>	0,001 I <sub>ном</sub>		0,002 I <sub>ном</sub>	0,003 I <sub>ном</sub>

8.5.2 Результаты проверки признают положительными, если на испытательном выходе счетчика появится хотя бы 1 импульс за время испытаний  $\Delta t$ , мин, вычисленное по формуле

$$\Delta t = \frac{1,2 \cdot 6 \cdot 10^4}{k \cdot m \cdot U_{ном} \cdot I_c}, \quad (8.3)$$

где  $k$  – постоянная счетчика, имп/(кВт·ч) [имп/(квар·ч)];

$m$  – число задействованных измерительных элементов;

$U_{ном}$  – номинальное напряжение, В;

$I_c$  – стартовый ток, А (в соответствии с таблицей 3).

## 8.6 Определение метрологических характеристик

8.6.1 Определение основной относительной погрешности счетчиков проводят на установке PTS 3.3С.

8.6.2 Значение основной относительной погрешности  $\delta_0$  в процентах для счетчика определяют по показаниям вычислителя погрешности поверочной установки, используя импульсы оптического испытательного выхода счетчика.

8.6.3 Значения напряжения, силы тока и коэффициента мощности, допускаемые пределы основной относительной погрешности для счетчиков классов точности 0,2S, 0,5S и 1 при измерении активной энергии приведены в таблицах 4 и 5. В таблицах 6 и 7 приведены данные для счетчиков, имеющих класс точности 1 и 2 при измерении реактивной энергии.

Для счетчиков, предназначенных для измерений энергии в двух направлениях, проверку выполняют по каждому из направлений.

8.6.4 Результаты проверки признают положительными, если значения погрешности, определенные по п. 8.6.3, не превышают соответствующих допускаемых значений.

Таблица 4 – Значения силы тока, коэффициента мощности и пределов допускаемой основной относительной погрешности счетчиков класса точности 0,2S и 0,5S при измерении активной энергии

Номер исп.	Значение информативного параметра			Допускаемое значение погрешности, %, для счетчиков класса точности		Время измерения, с
	Сила тока	Напряжение	cos φ, тип нагрузки	0,2S	0,5S	
1	I <sub>макс</sub>	U <sub>ном</sub>	1	± 0,2	± 0,5	2
2			0,5 инд.	± 0,3	± 0,6	
3			0,8 емк.			
4	I <sub>ном</sub>		0,5 инд.	± 0,3	± 0,6	4
5			0,8 емк.			
6			1	± 0,2	± 0,5	
7	0,1 I <sub>ном</sub>		0,5 инд.	± 0,3	± 0,6	20
8			0,8 емк.			
9	0,05 I <sub>ном</sub>		1	± 0,2	± 0,5	40
10	0,02 I <sub>ном</sub>		0,5 инд.	± 0,5	± 1,0	100
11			0,8 емк.			
12	0,01 I <sub>ном</sub>		1	± 0,4	± 1,0	200
При однофазной нагрузке						
13	I <sub>макс</sub>	U <sub>ном</sub>	1	± 0,3	± 0,6	2
14			0,5 инд.	± 0,4	± 1,0	
15	I <sub>ном</sub>		1	± 0,3	± 0,6	4
16			0,5 инд.	± 0,4	± 1,0	
17	0,1 I <sub>ном</sub>		0,5 инд.	± 0,4	± 1,0	20
18	0,05 I <sub>ном</sub>		1	± 0,3	± 0,6	40

Таблица 5 – Значения силы тока, коэффициента мощности и пределов допускаемой основной относительной погрешности счетчиков класса точности 1 при измерении активной энергии

Номер исп.	Значение информативного параметра			Допускаемое значение погрешности, %, для счетчиков		Время измерения, с
	Сила тока	Напряжение	cos φ, тип нагрузки	непосредственного включения	трансформаторного включения	
1	I <sub>макс</sub>	U <sub>ном</sub>	1	± 1,0	± 1,0	2
2			0,5 инд.			
3			0,8 емк.			
4	I <sub>ном (б)</sub>		0,5 инд.	± 1,0	± 1,0	4
5			0,8 емк.			
6			1			
7	0,2 I <sub>ном (б)</sub>		0,5 инд.	± 1,0	± 1,0	10
8			0,8 емк.			
9	0,1 I <sub>ном (б)</sub>		1	± 1,0	-	20
10			0,5 инд.	± 1,5	± 1,0	
11			0,8 емк.			
12	0,05 I <sub>ном (б)</sub>		0,5 инд.	-	± 1,5	40
13			0,8 емк.			
14	0,02 I <sub>ном (б)</sub>		1	± 1,5	± 1,0	100
15			1	-	± 1,5	
При однофазной нагрузке						
16	I <sub>макс</sub>	U <sub>ном</sub>	1	± 2,0	± 2,0	2
17			0,5 инд.	± 2,0		
18	I <sub>ном (б)</sub>		1	± 2,0		4
19			0,5 инд.	± 2,0		
20	0,2 I <sub>ном (б)</sub>		0,5 инд.	± 2,0		10
21	0,1 I <sub>ном (б)</sub>		1	± 2,0		20
22	0,05 I <sub>ном (б)</sub>		1	-		40
23	0,1 I <sub>ном (б)</sub>		0,5 инд.	-		20



Таблица 6 – Значения силы тока, коэффициента мощности и пределов допускаемой основной относительной погрешности счетчиков класса точности 1 при измерении реактивной энергии

Номер исп.	Значение информативного параметра			Допускаемое значение погрешности, %, для счетчиков		Время измерения, с	
	Сила тока	Напряжение	sin φ, тип нагрузки	непосредственного включения	трансформаторного включения		
1	I <sub>макс</sub>	U <sub>ном</sub>	1	± 1,0	± 1,0	2	
2			0,5 инд				
3	I <sub>ном (б)</sub>		1			-	10
4			0,5 инд				
5	0,2 I <sub>ном (б)</sub>		0,5 инд	± 1,5	± 1,0	20	
6	0,1 I <sub>ном (б)</sub>		1	± 1,0	-		
7			1	-	± 1,0	40	
8	0,05 I <sub>ном (б)</sub>		0,5 инд.	± 1,5	± 1,5		
9			1	-	± 1,5		
10	0,02 I <sub>ном (б)</sub>		1	-	-	100	
При однофазной нагрузке							
11	I <sub>макс</sub>	U <sub>ном</sub>	0,5 инд	± 1,5	± 1,5	2	
12			1				
13	I <sub>ном (б)</sub>		0,5 инд	± 1,5	± 1,5	4	
14			1				
15	0,2 I <sub>ном (б)</sub>		0,5 инд	± 1,5	-	10	
16	0,1 I <sub>ном (б)</sub>		0,5 инд	-	± 1,5	20	
17			1	± 1,5	-		
18	0,05 I <sub>ном (б)</sub>		1	-	± 1,5	40	

Таблица 7 – Значения силы тока, коэффициента мощности и пределов допускаемой основной относительной погрешности счетчиков класса точности 2 при измерении реактивной энергии

Номер исп.	Значение информативного параметра			Допускаемое значение погрешности, %, для счетчиков		Время измерения, с	
	Сила тока	Напряжение	sin φ, тип нагрузки	непосредственного включения	трансформаторного включения		
1	I <sub>макс</sub>	U <sub>ном</sub>	1	± 2,0	± 2,0	2	
2			0,5 инд				
3	I <sub>ном (б)</sub>		1			-	4
4			0,5 инд				
5	0,2 I <sub>ном (б)</sub>		0,5 инд	-	10		
6	0,1 I <sub>ном (б)</sub>		0,5 инд.	± 2,5	± 2,0	20	
7			1	± 2,0	-		
8	0,05 I <sub>ном (б)</sub>		1	-	± 1,0	40	
9			0,5 инд.	± 2,5	± 2,5		
10	0,02 I <sub>ном (б)</sub>		1	-	± 2,5	100	
<b>При однофазной нагрузке</b>							
11	I <sub>макс</sub>	U <sub>ном</sub>	0,5 инд.	± 3,0	± 3,0	2	
12			1				
13	I <sub>ном (б)</sub>		0,5 инд.	± 3,0	± 3,0	4	
14			1				
15	0,2 I <sub>ном (б)</sub>		0,5 инд.	± 3,0	-	10	
16	0,1 I <sub>ном (б)</sub>		0,5 инд.	-	± 3,0	20	
17			1	± 3,0	-		
18	0,05 I <sub>ном (б)</sub>		1	-	± 3,0	40	

### 8.7 Определение погрешности хода часов

8.7.1 Проверку погрешности хода часов проводят при номинальном входном напряжении.

8.7.2 Собрать схему, приведенную в приложении А к настоящей методике проверки.

8.7.3 Установить на блоке питания напряжение 10 В.

8.7.4. Произвести измерения периода следования импульсов с каждого счетчика с выхода 1PPS.

Результат проверки признают положительным, если измеренный период сигнала 1PPS укладывается в диапазон от 999994,8 мкс до 1000005,2 мкс.

### 8.8 Определение погрешности измерений параметров сети

8.8.1 Определение погрешности измерений параметров сети проводят на калибраторе электрической мощности Fluke 6100A.

8.8.2 Пределы относительных погрешностей измерений параметров сети приведены в таблице 8.

Таблица 8 – Пределы относительных погрешностей измерений параметров сети

Положительного и отрицательного отклонения напряжения, %	Положительного и отрицательного отклонения частоты, %	Длительность провала напряжения, с	Глубина провала напряжения, %	Длительность перенапряжения, с
±0,4	±0,08	±1	±0,4	±1

8.8.3 Проверка погрешности счетчика при измерении положительного отклонения напряжения проводится при базовом токе, коэффициенте мощности 1 и следующих значениях напряжения:  $1,2U_{ном}$ . Не менее чем через 10 мин после подачи напряжения с помощью программы «Конфигуратор счетчиков СМАРТБИТ» считать из счетчика значение положительного отклонения напряжения  $\delta U_{(+)\text{сч}}$ . С дисплея эталонного счетчика, входящего в состав калибратора электрической мощности Fluke 6100А, считать показания фазного напряжения  $U_{обр}$ . Определить погрешность измерений положительного отклонения напряжения по формуле

$$\Delta(\delta U_{(+)}) = \delta U_{(+)\text{сч}} - \frac{U_{обр} - U_{ном}}{U_{ном}} \cdot 100\%, \quad (8.4)$$

Результат проверки признают положительным, если погрешность измерений положительного отклонения напряжения не превышает значений, указанных в таблице 8.

8.8.4 Проверка погрешности счетчика при измерении отрицательного отклонения напряжения проводится при базовом токе, коэффициенте мощности 1 и следующих значениях напряжения:  $0,8U_{ном}$ . Не менее чем через 10 мин после подачи напряжения с помощью программы «Конфигуратор счетчиков СМАРТБИТ» считать из счетчика значение отрицательного отклонения напряжения  $\delta U_{(-)\text{сч}}$ , калибратора электрической мощности Fluke 6100А, считать показания фазного напряжения  $U_{обр}$ . Определить погрешность измерений положительного отклонения напряжения по формуле

$$\Delta(\delta U_{(-)}) = \delta U_{(-)\text{сч}} - \frac{U_{ном} - U_{обр}}{U_{ном}} \cdot 100\%, \quad (8.5)$$

Результат проверки признают положительным, если погрешность измерений отрицательного отклонения напряжения не превышает значений, указанных в таблице 8.

8.8.5 Проверка погрешности счетчика при измерении отклонения частоты проводится при номинальном напряжении, базовом токе, коэффициенте мощности 1 и при следующих значениях частоты: 47,5; 52,5 Гц. С помощью программы «Конфигуратор счетчиков СМАРТБИТ» считать из счетчика значение отклонения частоты сети  $\delta F_{(F)\text{сч}}$ . С дисплея эталонного счетчика, входящего в состав калибратора электрической мощности Fluke 6100А, считать показания частоты сети  $F_{обр}$ . Определить погрешность измерения отклонения частоты по формуле

$$\Delta(\delta F_{52,5}) = \delta F_{(50,0)\text{сч}} - \frac{F_{обр} - 50}{50} \cdot 100\%, \quad (8.6)$$

$$\Delta(\delta F_{47,5}) = \delta F_{(50,0)\text{сч}} - \frac{50 - F_{обр}}{50} \cdot 100\%, \quad (8.7)$$

Результат проверки признают положительным, если погрешность при измерении отклонения частоты не превышает значений, указанных в таблице 8.

8.8.6 Проверку погрешности счетчика при измерении длительности провала напряжения выполняют следующим образом:

– с помощью программы «Конфигуратор счетчиков СМАРТБИТ» устанавливают значение порогового значения напряжения, классифицируемого как провал напряжения, на уровне  $0,8U_{ном}$  по всем фазам;

– устанавливают на калибраторе электрической мощности Fluke 6100A значение напряжения  $0,75U_{ном}$  по всем фазам, фиксируя время начала провала напряжения;

– спустя не менее 30 секунд устанавливают на калибраторе электрической мощности Fluke 6100A значение напряжения  $U_{ном}$  по всем фазам, фиксируя время окончания провала напряжения;

– с помощью программы «Конфигуратор счетчиков СМАРТБИТ» считывают из счетчика журнал регистрации провалов напряжения по всем фазам;

Результат проверки признают положительным, если счетчик зафиксировал провал напряжения по каждой фазе длительностью разницы времени окончания и начала провала напряжений с отклонением результата не более  $\pm 1$  с от расчетного значения.

8.8.7 Проверку погрешности счетчика при измерении глубины провала напряжения выполняют, считывая с помощью программы «Конфигуратор счетчиков СМАРТБИТ» журнал провалов напряжения с вычислением погрешность измерений образцового значения напряжения, равного  $0,75U_{ном}$

$$\delta U = \frac{U_{сч} - U_{обр}}{U_{обр}} \cdot 100\% . \quad (8.8)$$

Результат проверки признают положительным, если счетчик зафиксировал провал напряжения по каждой фазе с погрешностью не более  $\pm 0,4$  %.

8.8.8 Проверку погрешности счетчика при измерении длительности перенапряжения выполняют следующим образом:

– с помощью программы «Конфигуратор счетчиков СМАРТБИТ» устанавливают значение порогового значения напряжения, классифицируемого как перенапряжения, на уровне  $1,2U_{ном}$  по всем фазам;

– устанавливают на калибраторе электрической мощности Fluke 6100A значение напряжения  $1,25U_{ном}$  по всем фазам, фиксируя время начала перенапряжения;

– спустя 30 секунд устанавливают на калибраторе электрической мощности Fluke 6100A значение напряжения  $U_{ном}$  по всем фазам, фиксируя время окончания перенапряжения;

– с помощью программы «Конфигуратор счетчиков СМАРТБИТ» считывают из счетчика журнал регистрации перенапряжений по всем фазам.

Результат проверки признают положительным, если счетчик зафиксировал перенапряжения по каждой фазе длительностью  $(30 \pm 1)$  с.

## 8.9 Проверка возможности считывания информации по интерфейсу и подтверждение соответствия программного обеспечения счетчика

Проверку возможности считывания информации со счетчика по интерфейсу проводить путем считывания идентификационных данных программного обеспечения счетчика (далее – ПО) с помощью компьютера с установленной программой опроса и программирования счетчиков и соответствующего адаптера интерфейса.

Для проверки наименования, номера версии и контрольной суммы ПО необходимо подать номинальное напряжение питания на счетчик и с помощью программы «Конфигуратор счетчиков СМАРТБИТ» считать из счетчика значение идентификатора ПО. Например, отобразится параметр ST4V03BB3D (где ST4 – идентификационное наименование ПО, V03 – номер версии 0.3 ПО, BB3D – контрольная сумма исполняемого кода).

Результат проверки возможности считывания информации по интерфейсу и подтверждения соответствия ПО считается положительным, если полученные идентификационные данные ПО соответствуют указанным в разделе «Программное обеспечение» описания типа средства измерений, являющегося обязательным приложением к свидетельству об утверждении типа средств измерений.

## 9 Оформление результатов поверки

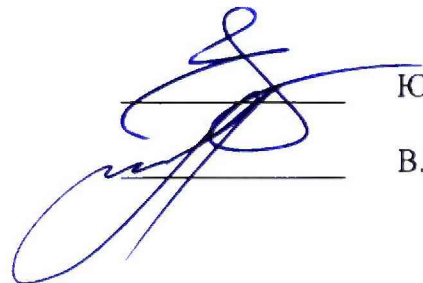
9.1 При положительных результатах поверки оформляют свидетельство о поверке в соответствии с действующими правовыми нормативными документами.

Знак поверки наносится на свидетельство о поверке в виде оттиска поверительного клейма и на корпус счетчика - в виде пломбы.

9.2 При несоответствии результатов поверки требованиям любого из пунктов настоящей методики выписывается извещение о непригодности с указанием причин.

Начальник лаборатории № 551

Инженер по метрологии



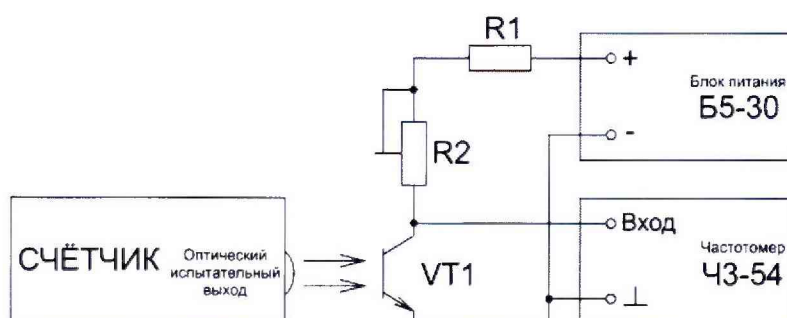
Ю.Н. Ткаченко

В.Ф. Литонов

## ПРИЛОЖЕНИЕ А

(рекомендуемое)

Схема соединений для проверки отсутствия самохода



R1 - резистор С2-33Н-2-750 Ом  $\pm$  5%-А-Д-В-А ОЖО.467.173 ТУ;  
R2 - резистор подстроечный Р13ТАВ103МАВ17 (10 кОм  $\pm$  20%, 1,5 Вт);  
VT1 - фототранзистор ВРW85 (чувствительность в диапазоне 620-980 нм).

Схема соединений для проверки точности хода часов

