

УТВЕРЖДАЮ

Генеральный директор
ООО «АСК Экспресс»



С.В. Краснышов

2018 г.

М.П.

Инструкция

**СИСТЕМА КОНТРОЛЯ НАЗЕМНАЯ АВТОМАТИЗИРОВАННАЯ
НАСК-1-29СМТ
Методика поверки**

ШКО.140.006 МП

2018 г.

ВВЕДЕНИЕ

Настоящая методика поверки распространяется на систему контроля наземную автоматизированную НАСК-1-29СМТ (далее – НАСК) и устанавливает методы и средства ее первичной и периодической поверок.

Периодичность поверки НАСК – один раз в два года.

1 ОПЕРАЦИИ ПОВЕРКИ

1 Операции поверки

1.1 При проведении проверки должны выполняться операции, указанные в таблице 1.

Таблица 1

Наименование операции	Номер пункта методики	Проведение операции при поверке	
		первичной	периодической
Внешний осмотр	6.1	да	да
Опробование	6.2	да	да
Определение метрологических характеристик	6.3	да	да
Определение погрешности измерения напряжения постоянного тока	6.3.1	да	да
Определение погрешности измерения напряжения синусоидальной формы	6.3.2	да	да
Определение погрешности измерения сопротивления постоянному току	6.3.3	да	да
Определение погрешности измерения частоты синусоидального сигнала	6.3.4	да	да
Определение погрешности измерения амплитуды напряжения импульсного сигнала	6.3.5	да	да
Определение погрешности измерения частоты импульсного сигнала	6.3.6	да	да
Определение погрешности измерения интервала времени между двумя одиночными сигналами	6.3.7	да	да
Определение погрешности воспроизведения напряжения постоянного тока	6.3.8	да	да
Определение погрешности воспроизведения напряжения программируемой формы	6.3.9	да	да
Определение погрешности воспроизведения частоты импульсного сигнала	6.3.10	да	да
Определение погрешности воспроизведения амплитуды импульсного сигнала	6.3.11	да	да

2 СРЕДСТВА ПОВЕРКИ

2 Средства поверки

2.1 При проведении поверки должны быть применены средства поверки, указанные в таблице 2.

Таблица 2

Номер пункта, метода	Наименование и тип средства поверки	Нормативный документ	Условное обозначение
6.3.1; 6.3.2; 6.3.8; 6.3.9	Калибратор-вольтметр универсальный В1-28	2.085.024 ТО	G1
6.3.4	Генератор сигналов низкочастотный ГЗ-123	ЕХЗ.269.113 ТО	G2
6.3.5-6.3.7	Генератор импульсов точной амплитуды Г5-75	3.269.092 ТО	G3 №1, G3 №2
6.3.4; 6.3.10	Частотомер электронно-счетный ЧЗ-64	ДЛИ2.721.006 ТО	G4
6.3.11	Вольтметр импульсный цифровой В4-13	ГВ2.710.003 ТО	G5
6.3.3	Магазин электрического сопротивления Р4830/2	2.704.021ПС	G6
6.3.3	Магазин сопротивления Р40105	ЗМЧ.452.032ПС	G7
Вспомогательное оборудование			
6.3.1-6.3.11	Устройство поверки УП-29К из состава НАСК	-	УП-29К

П р и м е ч а н и я

1 Разрешается вместо указанных в таблице средств измерений применять другие, аналогичные по назначению и обеспечивающие требуемую точность измерений.

2 Средства измерений использовать в соответствии с их инструкциями по эксплуатации.

3 ТРЕБОВАНИЯ К КВАЛИФИКАЦИИ ПОВЕРИТЕЛЕЙ

3 Требования к квалификации поверителей

3.1 Поверку НАСК должны проводить поверители организации, аккредитованной в установленном порядке на проведение данных работ.

Для проведения поверки привлекается специалист обслуживающий НАСК.

3.2 Для проведения поверки поверитель должен предварительно ознакомиться с настоящей инструкцией, инструкцией оператору НАСК, руководством по технической эксплуатации на НАСК и инструкцией по эксплуатации на средства измерений, указанные в разделе 2.

3.3 При проведении поверки должны соблюдаться требования безопасности, указанные в регламенте технического обслуживания НАСК.

4 УСЛОВИЯ ПОВЕРКИ

4 Условия поверки

4.1 При проведении поверки должны быть соблюдены следующие условия:

- температура окружающей среды (25 ± 10) °С;
- относительная влажность воздуха от 45 до 80 %;
- напряжение питания НАСК - от источника трехфазного переменного тока 115/200 В 400 Гц (с прямым чередованием фаз).

Периодическая поверка НАСК производится на месте его эксплуатации.

Условия поверки обеспечиваются штатными средствами эксплуатирующей организации.

Помещение для проведения поверки должно быть оснащено лабораторным столом для размещения средств поверки, указанных в таблице 2.

Перед поверкой НАСК должно быть выдержано в условиях поверки не менее 4 ч.

5 ПОДГОТОВКА К ПОВЕРКЕ

5 Подготовка к поверке

5.1 Установите НАСК на позицию, подготовленную к проведению поверки.

5.2 Подготовьте НАСК к работе в соответствии с руководством по эксплуатации на НАСК.
Включите питание НАСК.

6 ПРОВЕДЕНИЕ ПОВЕРКИ

6 Проведение поверки

6.1 Внешний осмотр

При проведении внешнего осмотра должно быть установлено соответствие НАСК следующим требованиям:

- все надписи на НАСК должны быть четкими и ясными;
- устройства НАСК не должны иметь вмятин, царапин, трещин;
- все покрытия в НАСК должны быть прочными, ровными, без следов коррозии;
- устройства НАСК должны иметь пломбы завода-изготовителя или ремонтной организации;
- все соединители и их контакты должны быть чистыми и не иметь механических повреждений.

При наличии указанных дефектов НАСК к поверке допускается после их устранения.

6.2 Опробование

Проверьте НАСК в режиме «Самоконтроль» в соответствии с руководством по эксплуатации.

Соедините средства поверки по схеме, приведенной на рисунке 1, где СМ-М1 (далее – СМ-М1) модуль выносного селектора-мультиплексора, входящего в состав НАСК.

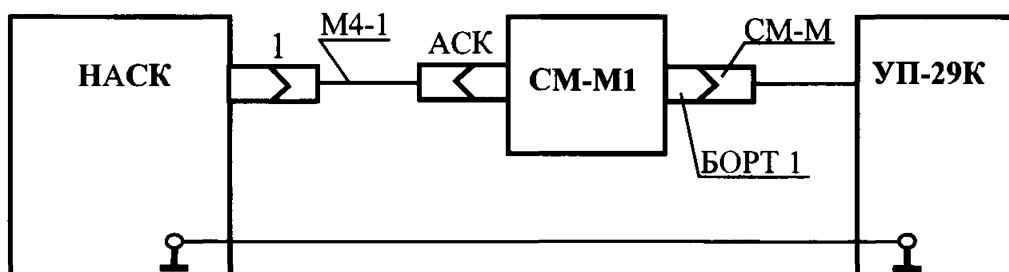


Рисунок 1

Включение и использование средств поверки осуществляется в соответствии с их техническими описаниями или руководствами по эксплуатации.

Выполните операции, указанные в технологической карте "Автоматизированная поверка измерительных трактов" руководства по технической эксплуатации на НАСК.

Все дальнейшие работы проводите в соответствии с настоящей инструкцией и циклограммой «Автоматизированная поверка измерительных трактов».

Опробование проводят всех СМ-М1, входящих в состав НАСК.

6.3 Определение метрологических характеристик

Определение метрологических характеристик проводят последовательно на всех СМ-М1, входящих в состав НАСК.

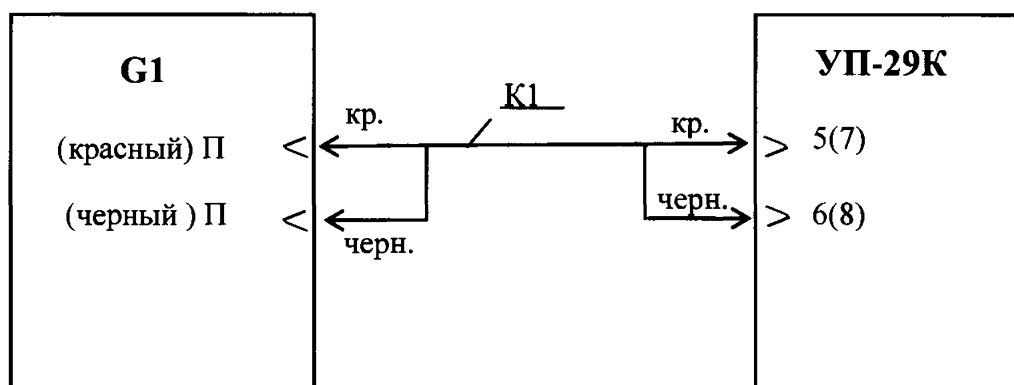
Включение и использование средств поверки осуществляется в соответствии с их техническими описаниями или руководствами по технической эксплуатации.

Выполните операции, указанные в технологической карте "Автоматизированная поверка измерительных трактов" руководства по эксплуатации на НАСК.

Все дальнейшие работы проводите в соответствии с настоящей инструкцией и циклограммой «Автоматизированная поверка измерительных трактов».

6.3.1 Определение погрешности измерения напряжения постоянного тока

6.3.1.1 После вывода на экран дисплея номера параметра 1, нажмите клавишу "6" на клавиатуре (или кнопку ПУСК на экране дисплея); соедините средства поверки по схеме, приведенной на рисунке 2. Подготовьте прибор G1 к воспроизведению постоянного напряжения.



К1 - кабель из комплекта прибора G1

Рисунок 2

Примечание - После нажатия кнопки ПУСК в открывшемся окне экрана дисплея выводятся схемы подключения для измерения (выдачи) контролируемого сигнала с указанием конкретного значения.

Кнопка СТОП служит для останова программы со сбросом коммутации, кнопка КОМАНДА ВЫПОЛНЕНА служит для продолжения выполнения параметра и дублирует клавишу ENTER клавиатуры.

6.3.1.2 Установите на выходе прибора G1 напряжение в соответствии с таблицей 3 для параметра 1.

Примечание - Напряжение на выходе прибора G1 (а также другие параметры, воспроизводимые соответствующими приборами) устанавливается с погрешностью, указанной для данного средства поверки в нормативных документах, приведенных в таблице

6.3.1.3 Нажмите клавишу ENTER. Измеренное значение напряжения, выведенное на экран дисплея, не должно выходить за пределы значений, указанных в таблице 3 для параметра 1.

Таблица 3

Номер параметра	Значение напряжения на выходе прибора G1	Допускаемое отклонение
1	50 В	$\pm 0,25$ В
2	40 В	$\pm 0,2$ В
3	20 В	$\pm 0,1$ В
4	10 В	$\pm 0,05$ В
5	-50 В	$\pm 0,25$ В
6	-40 В	$\pm 0,2$ В
7	-20 В	$\pm 0,1$ В
8	-10 В	$\pm 0,05$ В
9	5 В	$\pm 0,025$ В
10	1 В	$\pm 0,005$ В
11	-5 В	$\pm 0,025$ В
12	-1 В	$\pm 0,005$ В
13	0,1 В	$\pm 0,0025$ В
14	0,4 В	$\pm 0,01$ В
15	-0,1 В	$\pm 0,0025$ В
16	-0,4 В	$\pm 0,01$ В

6.3.1.4 Выполните операции пп. 6.3.1.2 и 6.3.1.3 для параметров 2 - 16, переход на следующий параметр осуществляйте нажатием клавиши "6" на клавиатуре или кнопки ПУСК на экране дисплея.

Примечание - После вывода на экран дисплея номера параметра 9, на УП-29К штекеры из гнезд 5, 6 переместите соответственно в гнезда 7, 8.

6.3.2 Определение погрешности измерения напряжения синусоидальной формы

6.3.2.1 После вывода на экран дисплея номера параметра 17, подготовьте прибор G1 к воспроизведению переменного напряжения.

6.3.2.2 Установите на выходе прибора G1 значения напряжения и частоты в соответствии с таблицей 4 для параметра 17.

6.3.2.3 Нажмите клавишу ENTER. Измеренное значение напряжения, выведенное на экран дисплея, не должно выходить за пределы значений, указанных в таблице 4 для параметра 17.

Таблица 4

Номер параметра	Значение сигнала на выходе прибора G1		Допускаемое отклонение
	напряжение	частота	
17	0,5 В	20 Гц	$\pm 0,005$ В
18	7,5 В	250 Гц	$\pm 0,075$ В
19	15,0 В	500 Гц	$\pm 0,15$ В
20	22,5 В	750 Гц	$\pm 0,225$ В
21	30,0 В	1 кГц	$\pm 0,3$ В
22	0,5 В	1,5 кГц	$\pm 0,02$ В
23	7,5 В	2 кГц	$\pm 0,3$ В
24	15,0 В	3 кГц	$\pm 0,6$ В
25	22,5 В	4 кГц	$\pm 0,9$ В
26	30,0 В	5 кГц	$\pm 1,2$ В

6.3.2.4 Выполните операции пп. 6.3.2.2 и 6.3.2.3 для параметров 18 - 26.

Примечание - После вывода на экран дисплея номера параметра 19 на УП-29К штекеры из гнезд 7, 8 переместите соответственно в гнезда 5, 6.

6.3.2.5 Отсоедините прибор G1 от УП-29К.

6.3.3 Определение погрешности измерения сопротивления постоянному току

6.3.3.1 После вывода на экран дисплея параметра 27, соедините средства поверки по схеме, приведенной на рисунке 3. Установите на выходе прибора G6 сопротивление в соответствии с таблицей 5 для параметра 27.

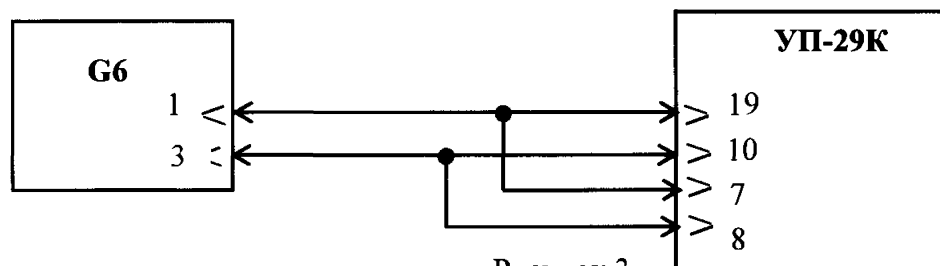


Рисунок 3

6.3.3.2 Нажмите клавишу ENTER. Измеренное значение сопротивления, выведенное на экран дисплея, не должно выходить за пределы значений, указанных в таблице 5.

Таблица 5

Номер параметра	Проверяемое значение	Допускаемое отклонение
27	10 Ом	$\pm 1,0$ Ом
28	15 Ом	$\pm 1,5$ Ом
29	20 Ом	$\pm 2,0$ Ом
30	25 Ом	$\pm 2,5$ Ом
31	30 Ом	$\pm 3,0$ Ом
32	100 Ом	$\pm 3,0$ Ом
33	250 кОм	$\pm 7,5$ кОм
34	500 кОм	$\pm 15,0$ кОм
35	750 кОм	$\pm 22,5$ кОм
36	1000 кОм	$\pm 30,0$ кОм

6.3.3.3 Выполните операции пп. 6.3.3.1, 6.3.3.2 на параметрах 28 - 32. При переходе на параметр 33 внесите изменения в схему поверки - на УП-29К отсоедините штекер от гнезда 10.

6.3.3.4 После вывода на экран дисплея номера параметра 33 вместо прибора G6 подключите прибор G7 по схеме, приведенной на рисунке 4.

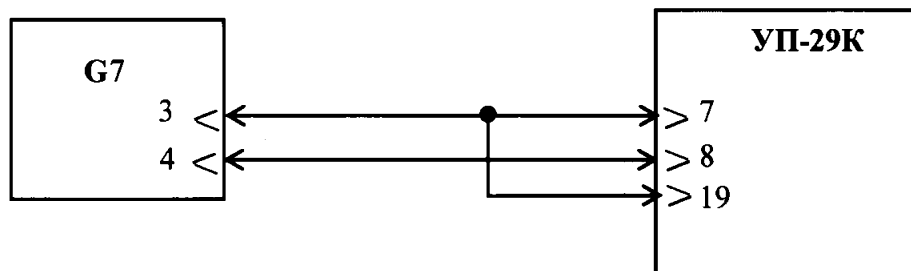
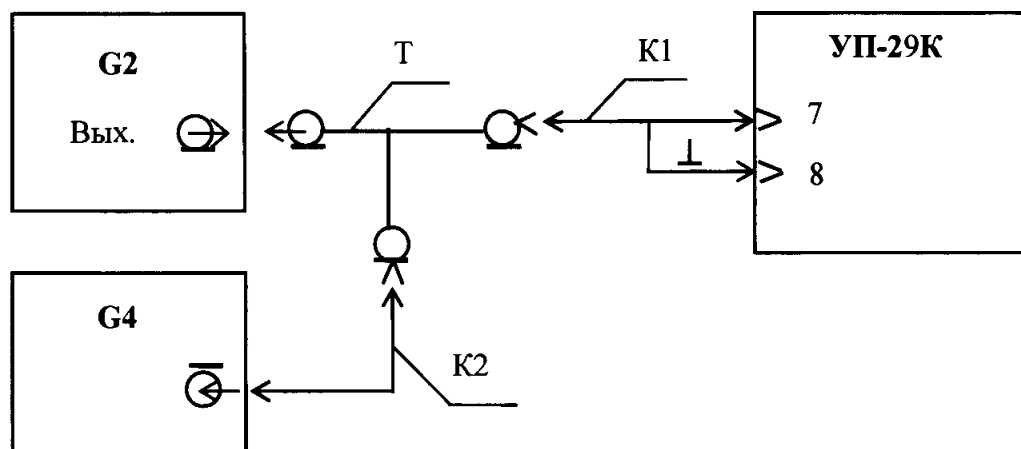


Рисунок 4

6.3.3.5 Отсоедините прибор G7 от УП-29К.

6.3.4 Определение погрешности измерения частоты синусоидального сигнала.

6.3.4.1 После вывода на экран дисплея номера параметра 37, соедините средства поверки по схеме, приведенной на рисунке 5.



K1, K2 - кабели из комплекта приборов G2, G4

T - переход (тройник) из комплекта прибора G3

Рисунок 5

6.3.4.2 С помощью прибора G4 установите на выходе прибора G2 частоту синусоидального напряжения в соответствии с таблицей 6 для параметра 37.

Таблица

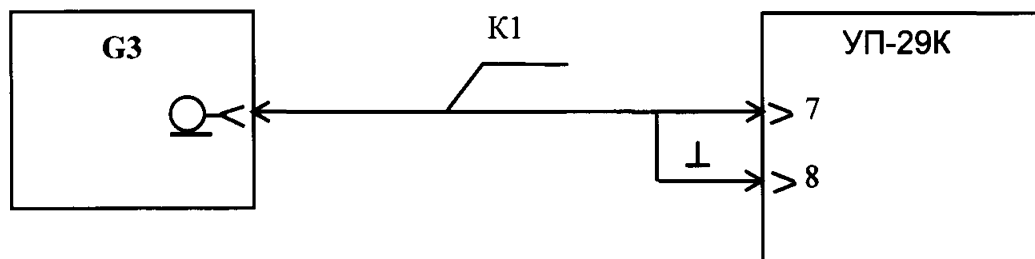
Номер параметра	Значение сигнала на выходе прибора G2		Допускаемое отклонение
	Частота	Напряжение	
37	20,0 Гц	0,5 В	$\pm 0,2$ Гц
38	2,5 кГц	8,5 В	$\pm 0,025$ кГц
39	5,0 кГц	16,5 В	$\pm 0,05$ кГц
40	7,5 кГц	25,0 В	$\pm 0,075$ кГц
41	10,0 кГц	33,0 В	$\pm 0,1$ кГц

6.3.4.4 Выполните операции пп. 6.3.4.2 и 6.3.4.3 для параметров 38 - 41.

6.3.4.5 Отсоедините приборы G2, G4 от УП-29К

6.3.5 Определение погрешности измерения амплитуды напряжения импульсного сигнала

6.3.5.1 После вывода на экран дисплея номера параметра 42, соедините средства поверки по схеме, приведенной на рисунке 6.



K1 - кабель из комплекта прибора G3

Рисунок 6

6.3.5.2 Установите на выходе прибора G3 сигнал с периодом, амплитудой и длительностью в соответствии с таблицей 7 для параметра 42.

Таблица 7

Номер параметра	Значение сигнала на выходе прибора G3		Допускаемое отклонение
	Амплитуда, В	Частота, Гц	
42	0,5 В	10 Гц	$\pm 0,075$ В
43	0,5 В	2 кГц	$\pm 0,075$ В
44	0,5 В	4 кГц	$\pm 0,075$ В
45	0,5 В	6 кГц	$\pm 0,075$ В
46	0,5 В	8 кГц	$\pm 0,0375$ В
47	2,5 В	10 Гц	$\pm 0,0375$ В
48	2,5 В	2 кГц	$\pm 0,0375$ В
49	2,5 В	4 кГц	$\pm 0,0375$ В
50	2,5 В	6 кГц	$\pm 0,0375$ В
51	2,5 В	8 кГц	$\pm 0,0375$ В
52	5,0 В	10 Гц	$\pm 0,075$ В
53	5,0 В	2 кГц	$\pm 0,075$ В
54	5,0 В	4 кГц	$\pm 0,075$ В
55	5,0 В	6 кГц	$\pm 0,075$ В
56	5,0 В	8 кГц	$\pm 0,075$ В
57	7,0 В	10 Гц	$\pm 0,105$ В
58	7,0 В	2 кГц	$\pm 0,105$ В
59	7,0 В	4 кГц	$\pm 0,105$ В
60	7,0 В	6 кГц	$\pm 0,105$ В
61	7,0 В	8 кГц	$\pm 0,105$ В
62	9,0 В	10 Гц	$\pm 0,135$ В
63	9,0 В	2 кГц	$\pm 0,135$ В
64	9,0 В	4 кГц	$\pm 0,135$ В
65	9,0 В	6 кГц	$\pm 0,135$ В
66	9,0 В	8 кГц	$\pm 0,135$ В

6.3.5.3 Нажмите клавишу ENTER. Измеренное значение амплитуды, выведенное на экран дисплея, не должно выходить за пределы значений результата измерения, указанного в таблице 7 для параметра 42.

6.3.5.4 Выполните операции пп. 6.3.5.2, 6.3.5.3 для параметров 43 - 66.

6.3.6 Определение погрешности измерения частоты импульсного сигнала

6.3.6.1 После вывода на экран дисплея параметра 67, установите на выходе прибора G3 частоту импульсного сигнала, амплитуду и длительность в соответствии с таблицей 8 для параметра 38.

6.3.6.2 Нажмите клавишу ENTER. Измеренные значения частоты импульсного сигнала не должны выходить за пределы значений, указанных в таблице 8 для параметра 67.

Таблица 8

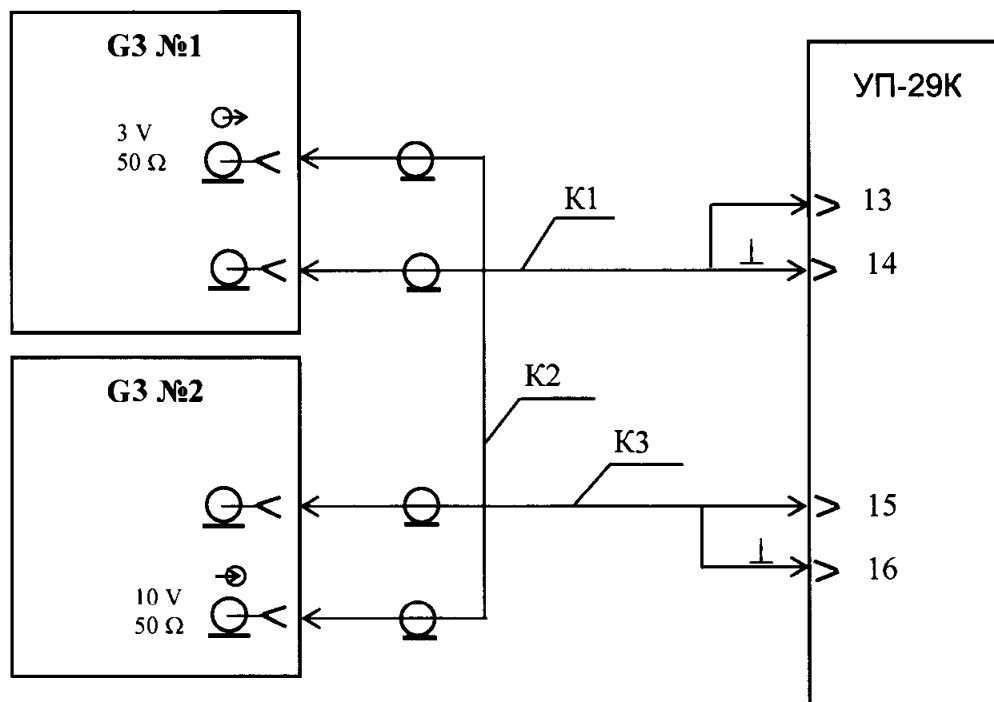
Номер параметра	Значение частоты импульса на выходе прибора G3	Допускаемое отклонение
67	10,0 Гц	$\pm 0,1$ Гц
68	1,0 кГц	$\pm 0,01$ Гц
69	10,0 кГц	$\pm 0,1$ кГц
70	15,0 кГц	$\pm 0,15$ кГц
71	20,0 кГц	$\pm 0,2$ кГц

6.3.6.3 Выполните операции пп. 6.3.6.1 и 6.3.6.2 для параметров 68 – 71.

6.3.6.4 Отсоедините прибор G3 от УП-29К.

6.3.7 Определение погрешности измерения интервала времени между двумя сигналами

6.3.7.1 После вывода на экран дисплея номера параметра 72, соедините средства проверки по схеме, приведенной на рисунке 7.



Кабели K1, K2, K3 - из комплекта приборов G3 №1, G3 №2

Рисунок 7

6.3.7.2 Установите на выходах приборов G3 №1 и G3 №2 сигналы с амплитудой, длительностью, а также временным сдвигом между сигналами (интервалом времени) на приборе G3 №2, в соответствии с таблицей 9 для параметра 72.

П р и м е ч а н и е – На приборе G3 №1 установите режим разового механического запуска, на приборе G3 №2 – режим внешнего запуска. Нажмите клавишу ENTER.

На приборе G3 №1 нажмите кнопку разового механического запуска (в течение времени не более 100 с от нажатия клавиши ENTER). Измеренное значение интервала времени не должно выходить за пределы результата измерения, указанного в таблице 9.

Таблица 9

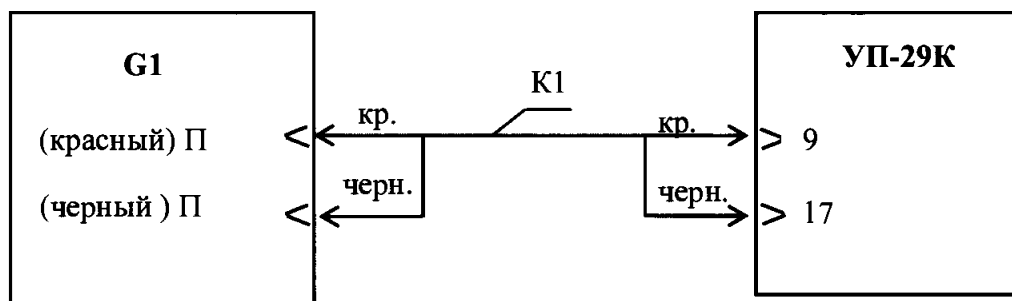
Номер параметра	Значение параметров импульса на выходе приборов G3 №1 и G3 №2		Значение временного сдвига на выходе прибора G3 №2	Допускаемое отклонение
	длительность	амплитуда		
72	50 мкс	5 В	1,0 мс	±0,1 мс
73	1 мс	6 В	100,0 мс	±2,0 мс
74	10 мс	7 В	1,0 с	±0,02 с
75	20 мс	9 В	9,0 с	±0,18 с
76	40 мс	8 В	5,0 с	±0,1 с

6.3.7.3 Выполните операции п. 6.3.7.2 для параметров 73 - 76.

6.3.7.4 Отсоедините приборы G3 №1 и G3 №2 от УП-29К.

6.3.8 Определение погрешности воспроизведения напряжения постоянного тока

6.3.8.1 После вывода на экран дисплея параметра 77, соедините средства поверки по схеме, приведенной на рисунке 8. Измеренное прибором G1 напряжение не должно выходить за пределы значений, указанных в таблице 10 для параметра 77. Введите в окно "Ввод результата измерения" значение измеренного напряжения. Нажмите клавишу ENTER.



K1 - кабель из комплекта прибора G1

Рисунок 8

Таблица 10

Номер параметра	Номинальное значение напряжения на выходе УП-29К	Допускаемое отклонение
77	0,2 В	±0,005 В
78	0,35 В	±0,00875 В
79	0,6 В	±0,015 В
80	0,75 В	±0,01875 В
81	1,0 В	±0,025 В
82	1,5 В	±0,0075 В
83	3,0 В	±0,015 В
84	5,0 В	±0,025 В
85	7,0 В	±0,035 В
86	9,0 В	±0,045 В

6.3.8.2 Выполните операции п. 6.2.8.1 для параметров 78 - 86.

6.3.9 Определение погрешности воспроизведения напряжения программируемой формы

6.3.9.1 После вывода на экран дисплея номера параметра 87 измерьте с помощью прибора G1 среднееквадратическое значение напряжения синусоидальной формы. Измеренное напряжение не должно выходить за пределы значений, указанных в таблице 11 для параметра 87.

Введите в окно "Ввод результата измерения" значение измеренного напряжения.

Нажмите клавишу ENTER.

6.3.9.2 Выполните операции п. 6.2.9.1 для параметров 88 - 96.

Таблица 11

Номер параметра	Номинальное значение напряжения на выходе УП-29К	Номинальное значение частоты сигнала на выходе УП-29К	Допускаемое отклонение
87	2,0 В	10 Гц	$\pm 0,1$ В
88	- 2,0 В	10 Гц	$\pm 0,1$ В
89	3,2 В	1,25 кГц	$\pm 0,16$ В
90	- 3,2 В	1,25 кГц	$\pm 0,16$ В
91	4,4 В	2,5 кГц	$\pm 0,22$ В
92	- 4,4 В	2,5 кГц	$\pm 0,22$ В
93	5,7 В	3,75 кГц	$\pm 0,285$ В
94	- 5,7 В	3,75 кГц	$\pm 0,285$ В
95	7 В	5 кГц	$\pm 0,35$ В
96	- 7 В	5 кГц	$\pm 0,35$ В

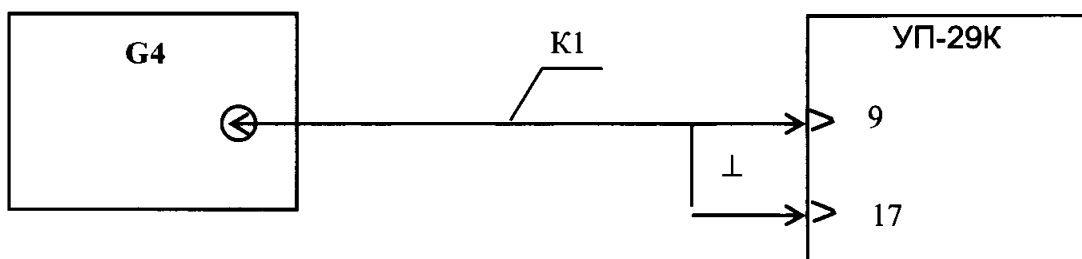
6.3.9.3 Отсоедините прибор G1 от УП-29К.

6.3.10 Определение погрешности воспроизведения частоты импульсного сигнала

6.3.10.1 После вывода на экран дисплея номера параметра 97, соедините средства поверки по схеме, приведенной на рисунке 9. Измеренное прибором G4 значение частоты не должно выходить за пределы значений, указанных в таблице 12 для параметра 97.

Введите в окно "Ввод результата измерения" значение измеренной частоты. Нажмите клавишу ENTER.

6.3.10.2 Выполните операции п. 6.2.10.1 для параметров 98 - 101.



K1 - кабель из комплекта прибора G4

Рисунок 9

Таблица 12

Номер параметра	Значение сигнала на выходе УП-29К	Допускаемое отклонение
97	10 Гц	$\pm 0,1$ Гц
98	1,25 кГц	$\pm 12,5$ Гц
99	2,5 кГц	$\pm 25,0$ Гц
100	3,75 кГц	$\pm 37,5$ Гц
101	5,0 кГц	$\pm 50,0$ Гц

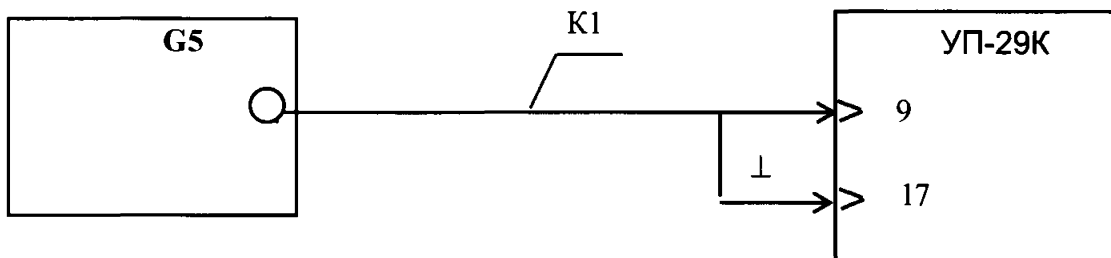
6.3.10.3 Отсоедините прибор G4 от УП-29К.

6.3.11 Определение погрешности воспроизведения амплитуды импульсного сигнала

6.3.11.1 После вывода на экран дисплея номера параметра 102, соедините средства поверки по схеме, приведенной на рисунке 10.

Измеренное прибором G5 значение амплитуды не должно выходить за пределы значений, указанных в таблице 13 для параметра 102. Введите в окно "Ввод результата измерения" значение измеренной амплитуды. Нажмите клавишу ENTER.

6.3.11.2 Выполните операции п. 6.2.11.1 для параметров 103 - 111.



K1 – кабель из комплекта прибора G5

Рисунок 10

Таблица 13

Номер параметра	Значение сигнала на выходе УП-29К		Допускаемое отклонение
	амплитуда	частота	
102	2,0 В	10 Гц	$\pm 0,06$ В
103	- 2,0 В	10 Гц	$\pm 0,06$ В
104	3,5 В	2,5 кГц	$\pm 0,105$ В
105	- 3,5 В	2,5 кГц	$\pm 0,105$ В
106	5,0 В	5,0 кГц	$\pm 0,15$ В
107	- 5,0 В	5,0 кГц	$\pm 0,15$ В
108	7,0 В	7,5 кГц	$\pm 0,21$ В
109	- 7,0 В	7,5 кГц	$\pm 0,21$ В
110	9,0 В	10,0 кГц	$\pm 0,27$ В
111	- 9,0 В	10,0 кГц	$\pm 0,27$ В

6.3.11.3 Отсоедините прибор G5 от УП-29К.

7 ОБРАБОТКА РЕЗУЛЬТАТОВ ИЗМЕРЕНИЙ

7 Обработка результатов измерений

7.1 Обработка результатов измерений осуществляется автоматически по программе, при этом производятся следующие операции:

- расчет действительного значения погрешности для каждой проверяемой точки $\Delta \gamma$ (в протоколе поверки - ФАКТ);
- сравнение действительного значения погрешности $\Delta \gamma$ с пределом допускаемой погрешности Δ (в протоколе - ДОП);
- оценка результата измерения: ГОДЕН при $\Delta \gamma \leq \Delta$, НЕ ГОДЕН при $\Delta \gamma > \Delta$.

8 ОФОРМЛЕНИЕ РЕЗУЛЬТАТОВ ПОВЕРКИ

8 Оформление результатов поверки

8.1 По окончании поверки печатается протокол.

Пример заполнения протокола и форма протокола приведены в приложении А.

8.2 По результатам поверки НАСК:

- признается годным, если соответствует требованиям пп. 6.1, 6.2 и по всем параметрам п.6.3 настоящей ИП;
- признается негодным, если не соответствует требованиям пп. 6.1, 6.2 или хотя бы по одному параметру п.6.3 настоящей ИП.

8.3 По окончании определения метрологических характеристик НАСК в протоколе следует заполнить строки:

Внешний осмотр

Поверку производил

Пояснения к поверке

8.4 Протокол надлежит подписать лицу, проводившему поверку и оператору.

8.5 Отметка о результате поверки (положительном или отрицательном) должна быть сделана в формуляре НАСК и заверена в установленном порядке.

8.6 Изделие, прошедшее поверку с отрицательным результатом, применять запрещается.

8.7 Результаты поверки оформляются в соответствии с приказом Минпромторга России № 1815 от 02.07.2015 г. При положительных результатах поверки выдается свидетельство о поверке. При отрицательных результатах поверки НАСК к применению не допускается и на нее выдается извещение о непригодности с указанием причин забракования

Приложение А
(рекомендуемое)

ПРОТОКОЛ

Поверяемое изделие : НАСК-1-2Р (автомат. ввод)
 По программе : 9КР. 2.00.03(автомат. ввод)
 Экспл. организация : в/ч 00000 (ручной ввод)
 НАСК-1-2Р, заводской номер : 0000000000 (автомат. ввод)
 СМ-М1, заводской номер : 00000000 (автомат. ввод)
 Температура окр. среды, °С : 00 (ручной ввод)
 Дата поверки : 00:00:2015 (автомат. ввод)
 Время начала поверки : 00:00:00 (автомат. ввод)

СРЕДСТВА ПОВЕРКИ:

.....

Внешний осмотр:

Определение метрологических характеристик

Пар.	Сигнал	Доп.	Результат	Факт	Оценка
Измерение напряжения постоянного тока					
1	U = 50 В	± 0,4 В	50,056 В	0,056 В	ГОДЕН
15	U = - 0,1 В	± 0,03 В	- 0,100 В	0,000 В	ГОДЕН

Время контроля			00:00:00 (автомат. ввод)		
Интегральная оценка			ГОДЕН (НЕ ГОДЕН) (автомат. ввод)		
Поверку производил			Петров (ручной ввод)		
Оператор			Иванов (автомат. ввод)		
Пояснения к поверке			(вводится в случае сбоев в работе средств контроля и ошибочных действий оператора) (ручной ввод)		