



ФЕДЕРАЛЬНОЕ АГЕНТСТВО
ПО ТЕХНИЧЕСКОМУ РЕГУЛИРОВАНИЮ И МЕТРОЛОГИИ

СВИДЕТЕЛЬСТВО

об утверждении типа средств измерений

ОС.С.39.999.А № 73554

Срок действия до 28 февраля 2022 г.

НАИМЕНОВАНИЕ ТИПА СРЕДСТВ ИЗМЕРЕНИЙ
Спирометры автономные запоминающие МАС2

ИЗГОТОВИТЕЛЬ
ООО "Белинтелмед", Республика Беларусь

РЕГИСТРАЦИОННЫЙ № **63022-19**

ДОКУМЕНТ НА ПОВЕРКУ
МРБ МП.1846-2008

ИНТЕРВАЛ МЕЖДУ ПОВЕРКАМИ **1 год**

Тип средств измерений утвержден приказом Федерального агентства по техническому регулированию и метрологии от **10 апреля 2019 г. № 803**

Описание типа средств измерений является обязательным приложением к настоящему свидетельству.

Заместитель Руководителя
Федерального агентства

А.В.Кулешов

"....." 2019 г.

Серия СИ

№ **035584**

ОПИСАНИЕ ТИПА СРЕДСТВА ИЗМЕРЕНИЙ

Спирометры автономные запоминающие MAC2

Назначение средства измерений

Спирометры автономные запоминающие MAC2 (далее - спирометры) предназначены для оценки состояния дыхательной системы человека путем измерения и вычисления ряда параметров дыхания, сравнения их с хранящимися в памяти величинами, а также визуализации процесса дыхания. Наряду с определением параметров механики внешнего дыхания спирометры могут служить для оценки кислородного газообмена в легких, а также для визуализации пульсаций артериальной периферической крови, создаваемых сердечными сокращениями.

Описание средства измерений

Принцип действия спирометра основан на измерении расхода воздуха, проходящего через первичный чувствительный элемент (сенсор потока типа трубок Флейша, Лилли) как при выдохе, так и при вдохе, методом перепада давления с преобразованием механической величины в электрический сигнал и его последующим представлением в цифровой форме. Для определения содержания углекислого газа и кислорода в выдыхаемом/вдыхаемом воздухе используется метод непрерывного отбора пробы воздуха в боковом потоке. Для отображения пульсаций артериальной периферической крови (пульсовой волны) применяется метод оптического чрезкожного сканирования капиллярного кровотока на двух длинах волн.

Спирометр состоит из:

- сенсора потока типа трубок Флейша, Лилли;
- датчика для пульсоксиметрии: датчик многоцветный типа SoftTip с мягким наконечником: большие R – 3212-9 Nellcor, R-3212-31 Nellcor или датчик многоцветный типа Finger clip F – 3212-31 Nellcor, F – 3212-9 Nellcor;
- модуля сопряжения (усиления, преобразования и передачи сигналов);
- сетевого адаптера типа «втыкаемый в сетевую розетку блок» с напряжением постоянного тока 12 В, 2А;
- вычислительного блока на базе одноплатной микро-ЭВМ (только для модификаций MAC2-Б, MAC2-С, MAC2-БМ);
- мембранной клавиатуры для ручного ввода данных (MAC2-Б, MAC2-С);
- жидкокристаллического индикатора для отображения информации (MAC2-Б, MAC2-С, MAC2-БМ) и для ручного ввода данных (MAC2-БМ).

Вычислительное устройство получает сигнал с измерительной головки, предварительно преобразованный в цифровую форму в модуле сопряжения, обрабатывает его, вычисляет параметры дыхания, а также отображает процесс дыхания на экране в режиме "реального времени". Измеренные и вычисленные параметры автоматически преобразуются к внутрилегочным условиям (ВTPS). Полученные реальные значения параметров внешнего дыхания соотносятся с хранящимися в памяти заданными величинами. Спирометр измеряет более 40 общепринятых параметров функции внешнего дыхания (по вдоху и выдоху).

Ввод данных о пациенте (рост, вес, возраст и др.) и управление спирометром осуществляется посредством встроенной в основной блок универсальной клавиатуры.

Спирометры изготавливают в пяти модификациях: MAC2-Б, MAC2-С, MAC2-ПК, MAC2-ПКм, MAC2-БМ. В спирометрах MAC2-Б для отображения информации устанавливается монохромный жидкокристаллический индикатор, в MAC2-С, MAC2-БМ - цветной. Спирометры MAC2-ПК и MAC2-ПКм выполняют свои функции только при подключении к персональному компьютеру (ПК) и их совместном использовании.

Помимо базовых режимов работы спирометры могут содержать дополнительные режимы: пульсоксиметрия (отображение пульсовой волны) (для модификаций MAC2-С, MAC2-ПК), газоанализ (определение содержания углекислого газа и кислорода в выдыхаемом-вдыхаемом воздухе) (для модификации MAC2-С).

Схема пломбировки от несанкционированного доступа, обозначение мест нанесения знака поверки в виде клейма-наклейки, гарантийного клейма и маркировки в виде наклеек представлены на рисунке 6 (а-г).

Общий вид спирометров приведен на рисунках 1-5.



Рисунок 1 – Спирометр MAC2-С



Рисунок 2 – Спирометр MAC2-Б



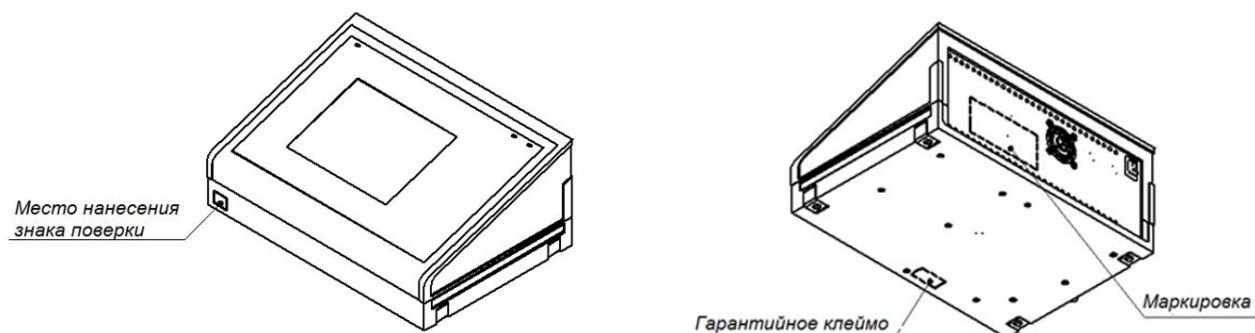
Рисунок 3 – Спирометр MAC2-ПК



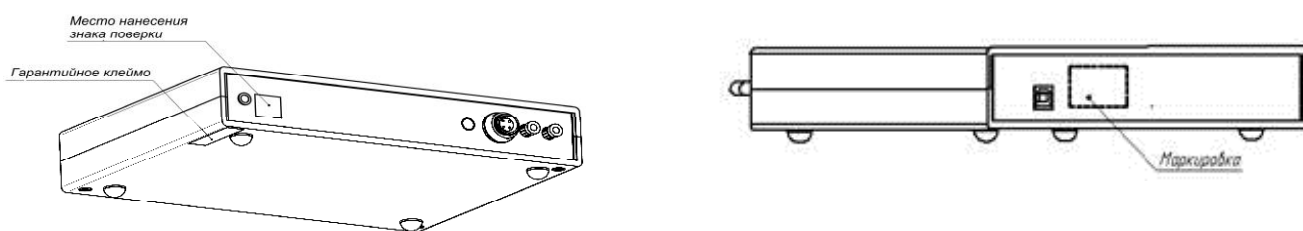
Рисунок 4 – Спирометр MAC2-БМ



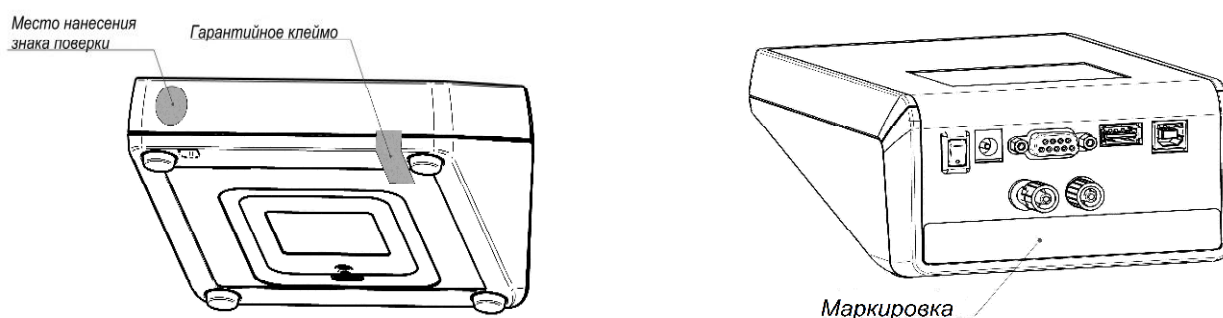
Рисунок 5 – Спирометр MAC2-ПКм



а) Схема пломбировки и маркировки спирометров MAC2-Б и MAC2-С.



б) Схема пломбировки и маркировки спирометра MAC2-ПК



в) Схема пломбировки и маркировки спирометра MAC2-БМ



г) Схема пломбировки и маркировки спирометра MAC2-ПКм

Рисунок 6 – Схема пломбировки и маркировки спирометров

Программное обеспечение

Спирометры содержат встроенное программное обеспечение. Идентификационные данные ПО содержатся в таблице 1.

Таблица 1 – Идентификационные данные ПО

| Идентификационные данные (признаки) | Значение | | | | |
|---|-------------|----------------|-------------|---------------------|-----------------|
| | MAC2-C | | MAC2-Б | MAC2-ПК MAC2-ПКм | MAC2-БМ |
| Идентификационное наименование ПО | Интел-Спиро | Интел-Спиро SE | Интел Спиро | ИнтелСпиро | ИнтелСпиро-мини |
| Номер версии (идентификационный номер) ПО | 28_03 | 1.0.6.6 | 28_14 | 3.0.3.2 | 1.0.0.5 |
| Цифровой идентификатор ПО | - | - | - | - | - |

Уровень защиты ПО от непреднамеренных и преднамеренных изменений соответствует «среднему» по Р 50.2.077-2017. Влияние программного обеспечения на метрологические характеристики спирометров учтено при нормировании метрологических характеристик.

Метрологические и технические характеристики

Таблица 2 – Метрологические характеристики

| Наименование характеристики | Значение |
|--|-----------------|
| Диапазон показания объема выдыхаемого воздуха, л | от 0,20 до 8,00 |
| Диапазон измерений объема выдыхаемого воздуха при расходе от 0,8 до 1,6 л/с, л | от 0,80 до 8,00 |
| Пределы допускаемой относительной погрешности измерений объема воздуха, % | ± 3 |
| Диапазон измерений объемной доли углекислого газа в воздухе, % | от 0,1 до 10 |
| Пределы допускаемой абсолютной погрешности измерений объемной доли углекислого газа в воздухе, % | $\pm 0,5$ |
| Диапазон измерений объемной доли кислорода в воздухе, % | от 1 до 25 |
| Пределы допускаемой абсолютной погрешности измерений объемной доли кислорода в воздухе, % | $\pm 1,0$ |

Таблица 3 – Технические характеристики

| | |
|--|--------------|
| Класс защиты от поражения электрическим током и тип рабочей части по ГОСТ 30324.0-95 | II, BF |
| Время установления рабочего режима, мин, не более | 15 |
| Потребляемая мощность, В·А, не более | 25 |
| Напряжение питания, В | 230 \pm 23 |
| Вил климатического исполнения по ГОСТ 15150-69 | УХЛ 4.2 |
| Масса, кг, не более | 4 |

Знак утверждения типа

наносится на титульный лист паспорта спирометра методом компьютерной печати.

Комплектность средства измерений

Комплектность средства измерений приведена в таблице 4.

Таблица 4

| Наименование | Количество для модификаций | | | | |
|---|----------------------------|--------|--------|---------|----------|
| | MAC2-БМ | MAC2-С | MAC2-Б | MAC2-ПК | MAC2-ПКМ |
| 1 | 2 | 3 | 4 | 5 | 6 |
| Спирометр автономный запоминающий MAC2 | 1 | 1 | 1 | 1 | 1 |
| Сетевой адаптер типа «втыкаемый в сетевую розетку блок» с напряжением постоянного тока 12 В, 2А, длина кабеля 1,5 м** | 1 | 1 | 1 | 1 | - |
| Сенсор потока БПИЯ101.00.00.03 СП | 1 | 1 | 1 | 1 | - |
| Мундштук многоразовый БПИЯ101.00.00.04 | 10* | 10* | 10* | 10* | - |
| Мундштук многоразовый БПИЯ110.00.00.02 | - | - | - | - | 10* |
| Мундштуки картонные одноразовые к аппаратам для исследования вентиляционных функций легких методом спирометрии Мк-«Пайп» по ТУ 9398-001-56156837-2007 | 250* | 250* | 250* | 250* | 250* |
| Мундштук многоразовый с портом отбора газа БПИЯ 101.00.00.04/01, длина газовой магистрали 2 м | - | 5* | - | - | - |
| Фильтр-сетка БПИЯ 110.00.00.01 | - | - | - | - | 10* |
| Фильтр антибактериальный пульмонологический PBF-100 | 5* | 5* | 5* | 5* | 5* |
| Зажим для носа PNC-65 | 2* | 2* | 2* | 2* | 2* |
| Кабель интерфейсный (длиной 1,8 м) | 1 | 1 | 1 | 1 | - |
| Датчики для пульсоксиметрии: датчики многоразовые типа SoftTip с мягким наконечником: большие R – 3212-9 Nellcor, R-3212-31 Nellcor | - | 1* | - | 1* | - |
| Датчики для пульсоксиметрии: датчики многоразовые типа Finger clip F – 3212-31 Nellcor, F – 3212-9 Nellcor | - | 1* | - | 1* | - |
| Аккумулятор литий-ионный Li-ion типоразмера «14500» 3,7 В, 900mAh | 2 | - | - | - | - |
| Паспорт БПИЯ101.00.00.00 ПС | 1 | 1 | 1 | 1 | 1 |

Продолжение таблицы 4

| 1 | 2 | 3 | 4 | 5 | 6 |
|--|----|----|----|----|----|
| Руководство по эксплуатации БПИЯ101.00.00.00 РЭ | - | 1 | - | - | - |
| Руководство по эксплуатации БПИЯ101.00.01.00 РЭ | - | - | 1 | - | - |
| Руководство по эксплуатации БПИЯ101.00.02.00 РЭ | - | - | - | 1 | - |
| Руководство по эксплуатации БПИЯ101.00.03.00 РЭ | 1 | - | - | - | - |
| Руководство по эксплуатации БПИЯ101.00.04.00 РЭ | - | - | - | - | 1 |
| Методика поверки спирометров МАС2. МРБ МП. 1846-2008 изм.2 | 1 | 1 | 1 | 1 | 1 |
| Внешнее программное обеспечение «ИнтелСпиро» на физическом носителе | - | - | - | 1 | 1 |
| Удлинитель-фильтр сетевой на 5 розеток, длина кабеля 3 м*** | - | 1* | 1* | 1* | - |
| Шприц калибровочный PCS 3000, объем 3л | 1* | 1* | 1* | 1* | 1* |
| Печатающее устройство формата А4 типа лазерный принтер с системой команд PCL3-6 А4 с интерфейсом ИРПП-М (CENTRONICS) или USB 2.0 (для МАС2-БМ, МАС2-С) в комплекте с кабелем питания (длиной 1,5 м)** | 1* | 1* | 1* | - | - |
| Видеомонитор цветной жидко-кристаллический с разрешением не менее 1024*768, диагональю экрана от 19” до 22”, интерфейсом VGA, в комплекте с кабелем питания (длиной 1,5 м) и интерфейсным кабелем VGA (длиной 1,5 м) ** | - | 1* | - | - | - |
| Примечание: * - значение по умолчанию, может изменяться заказчиком ** - должны соответствовать ТР ТС 020/2011 “Электромагнитная совместимость технических средств», ТР/ТС 004/2011 «О безопасности низковольтного оборудования». *** - должны иметь СЕ-маркировку | | | | | |

Поверка

осуществляется по документу МРБ МП.1846-2008 «Спирометры автономные запоминающие МАС2. Методика поверки», утвержденному БелГИМ 10.11.2008 г. (с извещением об изменении №2, утвержденным БелГИМ 07.06.2017 г.).

Основные средства поверки:

- установка поверочная расходомерная 1 разряда по ГОСТ Р 8.618-2014 с диапазоном измерений равным диапазону поверяемого СИ, с пределами допускаемой относительной погрешности $\pm 0,2$ %;

- стандартный образец состава газовой смеси «x% CO₂ –y% O₂ -азот», x=5-10 %, абсолютная погрешность объемной доли CO₂ $\pm 0,1$ %, y=10-20 %, абсолютная погрешность объемной доли O₂ $\pm 0,3$ %;

Допускается применение аналогичных средств поверки, обеспечивающих определение метрологических характеристик поверяемых спирометров с требуемой точностью.

Знак поверки наносится на корпус спирометра и/или на свидетельство о поверке.

Нормативные и технические документы, устанавливающие требования к спирометрам автономным запоминающим МАС2

ГОСТ Р 8.618-2014 Государственная система обеспечения единства измерений (ГСИ). Государственная поверочная схема для средств измерений объемного и массового расходов газа

ГОСТ 20790-93 Приборы, аппараты и оборудование медицинские. Общие технические условия

ГОСТ 15150-69 Машины, приборы и другие технические изделия. Исполнение для различных климатических районов. Категории, условия эксплуатации. Хранения и транспортирования в части воздействия климатических факторов внешней среды

ГОСТ 14254-2015 Степени защиты, обеспечиваемые оболочками (Код IP)

ГОСТ Р МЭК 62304-2013 Изделия медицинские. Программное обеспечение. Процессы жизненного цикла.

ГОСТ Р МЭК 60601-1-2010 Изделия медицинские электрические. Часть 1. Общие требования безопасности с учетом основных функциональных характеристик

ТУ ВУ 190604667.001-2008 Спирометры автономные запоминающие МАС2

Изготовитель

ООО «Белинтелмед», Республика Беларусь

Адрес: 220138, Республика Беларусь, г. Минск, ул. Геологическая, 117, к. 8

Телефон/факс: (+375 17) 290 52 70

E-mail: info@belintelmed.by

Web-сайт: www.belintelmed.com

Испытательный центр

Экспертиза проведена Федеральным государственным унитарным предприятием «Всероссийский научно-исследовательский институт метрологической службы»

(ФГУП «ВНИИМС»)

Адрес: 119361, г. Москва, ул. Озерная, д. 46

Телефон/факс: +7 (495) 437-55-77 / 437-56-66

E-mail: office@vniims.ru

Web-сайт: www.vniims.ru

Аттестат аккредитации ФГУП «ВНИИМС» по проведению испытаний средств измерений в целях утверждения типа № 30004-13 от 29.03.2018 г.

Заместитель
Руководителя Федерального
агентства по техническому
регулированию и метрологии

А.В. Кулешов

М.п.

« ____ » _____ 2019 г.