

ОПИСАНИЕ ТИПА СРЕДСТВА ИЗМЕРЕНИЙ

Резервуары стальные горизонтальные цилиндрические РГС-8

Назначение средства измерений

Резервуары стальные горизонтальные цилиндрические РГС-8 (далее - резервуары) предназначены для измерений объема, а также приема, хранения и отпуска нефтепродуктов.

Описание средства измерений

Принцип действия резервуаров основан на заполнении их нефтепродуктом до определенного уровня, соответствующего объему нефтепродукта согласно градуировочной таблице резервуара.

Резервуары представляют собой горизонтальные цилиндрические сварные сосуды с коническими днищами, пригодными для установки в грунт. Резервуары оснащены патрубками диаметром 820 мм и 159 мм. Патрубки люка-лаза диаметром 820 мм оснащены внутри скобами и лестницами для доступа внутрь резервуаров и проведения осмотра, ремонта и зачистки внутренних поверхностей резервуаров. Второй патрубок диаметром 820 мм, установленный на каждой из резервуаров, предназначен для установки электронасосного агрегата, имеет боковой патрубок диаметром 108 мм. Резервуары оснащены патрубками диаметром 159 мм для установки приборов КИП и установки задвижек клиновых. Боковые патрубки диаметром 108 мм расположены в нижней части днищ.

Резервуары стальные горизонтальные цилиндрические РГС-8 зав. №№ 6709, 6710 установлены в грунте, на территории ГПС «Волгоград» АО «Транснефть-Приволга», по адресу: 400080, Российская Федерация, Волгоградская обл., г.о. Волгоград, ул. 40 лет ВЛКСМ, соор. 100 В.

Общий вид места установки резервуаров стальных горизонтальных цилиндрических РГС-8 представлен на рисунке 1. Эскиз резервуаров стальных горизонтальных цилиндрических РГС-8 представлен на рисунке 2.



Рисунок 1 - Общий вид места установки резервуаров стальных горизонтальных цилиндрических РГС-8 зав. №№ 6709, 6710

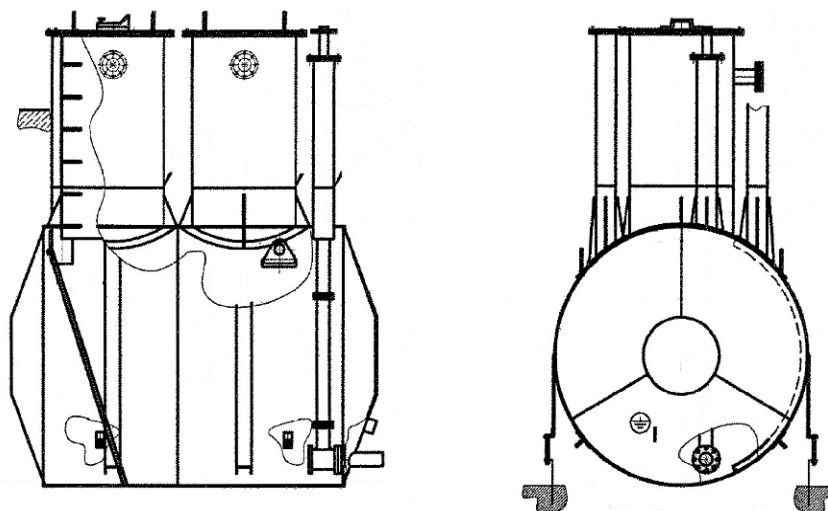


Рисунок 2 - Эскиз резервуаров стальных горизонтальных цилиндрических
РГС-8 зав. № 6709, № 6710

Пломбирование резервуаров стальных горизонтальных цилиндрических РГС-8 не предусмотрено.

Программное обеспечение
отсутствует.

Метрологические и технические характеристики

Таблица 1 - Метрологические характеристики

Наименование характеристики	Значение
Номинальная вместимость, м ³	8
Пределы допускаемой относительной погрешности определения вместимости, %	±0,25

Таблица 2 - Основные технические характеристики

Наименование характеристики	Значение
Длина, мм	2900
Внутренний диаметр, мм	2000
Условия эксплуатации: - температура рабочей среды, °С - допустимая максимальная температура стенки, °С - допустимая минимальная температура стенки, °С	от -5 до +40 +90 -60
Рабочее давление, МПа, не более	0,07
Срок службы, лет, не менее	30

Знак утверждения типа
наносится на титульный лист паспорта методом печати.

Комплектность средства измерений

Таблица 3 - Комплектность средства измерений

Наименование	Обозначение	Количество
Резервуар стальной горизонтальный цилиндрический	РГС-8 зав. №№ 6709, 6710	2 шт.
Паспорт	069.16.00.000 ПС	2 экз.
Градуировочная таблица	-	2 экз.

Поверка

осуществляется по документу ГОСТ 8.346-2000 «ГСИ. Резервуары стальные горизонтальные цилиндрические. Методика поверки».

Основные средства поверки:

- расходомер жидкости турбинный РТФ040 (регистрационный номер 11735-06), предел допускаемой относительной погрешности измерений объема и объемного расхода жидкости $\pm 0,15$ %;

- уровнемер «Струна-М» (регистрационный номер 15669-02), предел допускаемой приведенной погрешности измерений уровня ± 1 мм;

- рулетка измерительная металлическая 2 класса точности Р20У2Г (регистрационный номер 55464-13), класс точности 2;

- рулетка измерительная металлическая типа Р30У2К (регистрационный номер 51171-12), класс точности 2;

- измеритель влажности и температуры ИВТМ-7 (регистрационный номер 15500-12), предел допускаемой абсолютной погрешности измерения температуры $\pm 0,2$ °С.

Допускается применение аналогичных средств поверки, обеспечивающих определение метрологических характеристик поверяемых средств измерений с требуемой точностью.

Знак поверки наносится на свидетельство о поверке и градуировочную таблицу резервуара.

Сведения о методиках (методах) измерений

ГОСТ 8.595-2004 «ГСИ. Масса нефти и нефтепродуктов. Общие требования к методикам выполнения измерений».

Нормативные и технические документы, устанавливающие требования к резервуарам стальным горизонтальным цилиндрическим РГС-8

Приказ Федерального агентства по техническому регулированию и метрологии от 07.02.2018 г. № 256 «Об утверждении государственной поверочной схемы для средств измерений массы и объема жидкости в потоке, объема жидкости и вместимости при статических измерениях, массового и объемного расходов жидкости»

ГОСТ 8.346-2000 «ГСИ. Резервуары стальные горизонтальные цилиндрические. Методика поверки»

ТУ 3615-005-05762252-99 «Технические условия»

Изготовитель

Акционерное общество «Ремонтно-механический завод «Енисей» (АО «РМЗ «Енисей»)
ИНН 2462034551

Адрес: 660004, Красноярский край, г. Красноярск, ул. 26 Бакинских Комиссаров, д. 1/4

Тел./факс: +7 (391) 259-38-30 / +7 (391) 259-38-31

Web-сайт: www.рмзенисей.рф

Заявитель

Акционерное общество «Транснефть-Приволга» (АО «Транснефть-Приволга»)
ИНН 6317024749

Адрес: 443020, г. Самара, ул. Ленинская, д. 100

Тел./факс: +7 (846) 310-83-11 / +7(846) 999-84-46

E-mail: volga.transneft.ru

Испытательный центр

Общество с ограниченной ответственностью фирма «Метролог» (ООО фирма «Метролог»)

Адрес: 420029, Республика Татарстан, г. Казань, ул. 8 Марта, д. 12, офис 33

Тел./факс: +7 (843) 513-30-75

E-mail: metrolog-kazan@mail.ru

Аттестат аккредитации ООО фирма «Метролог» по проведению испытаний средств измерений в целях утверждения типа № RA.RU.312275 от 07.09.2017 г.

Заместитель
Руководителя Федерального
агентства по техническому
регулированию и метрологии

А.В. Кулешов

М.п. « ____ » _____ 2018 г.