

## ОПИСАНИЕ ТИПА СРЕДСТВА ИЗМЕРЕНИЙ

### Резервуар стальной горизонтальный цилиндрический РГС-50

#### Назначение средства измерений

Резервуар стальной горизонтальный цилиндрический РГС-50 предназначен для измерения объема нефтепродуктов, а также для их приема, хранения и отпуска.

#### Описание средства измерений

Тип резервуара - стальной горизонтальный цилиндрический, номинальной вместимостью 50 м<sup>3</sup>, подземного расположения.

Резервуар представляет собой стальную конструкцию, состоящую из цилиндрической стенки с коническими днищами.

Заполнение и выдача продукта осуществляется через приемно-раздаточные патрубки.

Резервуар стальной горизонтальный цилиндрический РГС-50 с заводским номером 2821.000000.09 расположен на складе ГСМ ТЗК «Мигалово», АО «Газпромнефть-Аэро», 170009, РФ, г. Тверь, ул. Громова, д. 54.

Общий вид эскиза резервуара стального горизонтального цилиндрического РГС-50 представлен на рисунке 1.

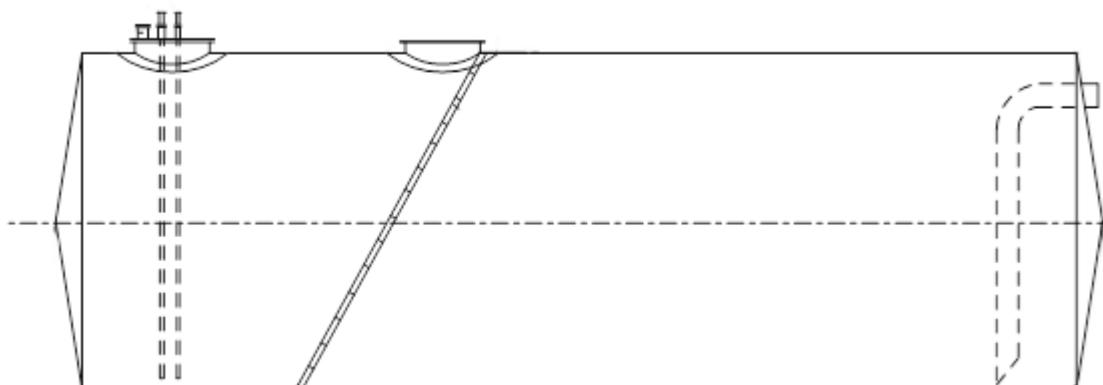


Рисунок 1 - Общий вид эскиза резервуара РГС-50

Пломбирование резервуара стального горизонтального цилиндрического РГС-50 не предусмотрено.

**Программное обеспечение**  
отсутствует.

#### Метрологические и технические характеристики

Таблица 1 - Метрологические характеристики

Наименование характеристики	Значение
Номинальная вместимость, м <sup>3</sup>	50
Пределы допускаемой относительной погрешности определения вместимости, %	±0,25

Таблица 2 - Основные технические характеристики

Наименование характеристики	Значение
Условия эксплуатации:	
Температура окружающего воздуха, °С	от -50 до +50
Атмосферное давление, кПа	от 84,0 до 106,7
Средний срок службы, лет, не менее	30

### Знак утверждения типа

наносится на титульный лист паспорта резервуара типографским способом.

### Комплектность средства измерений.

Таблица 3 - Комплектность средства измерений

Наименование	Обозначение	Количество
Резервуар стальной горизонтальный цилиндрический.	РГС-50	1 шт.
Резервуар стальной горизонтальный цилиндрический. Паспорт.	РГС-50	1 экз.
Градуировочная таблица		1 экз.

### Поверка

осуществляется по документу ГОСТ 8.346-2000 ГСИ. Резервуары стальные горизонтальные цилиндрические. Методика поверки.

Основные средства поверки:

- рулетка измерительная металлическая 2-го класса точности Р30Н2Г, с верхним пределом измерений 30 м (регистрационный номер 55464-13);
- рулетка измерительная металлическая типа Р20У2К, с верхним пределом измерений 20 м (регистрационный номер 51171-12);
- рабочий эталон 2 разряда единиц объемного расхода жидкости в соответствии с Приказом Росстандарта № 256 от 7 февраля 2018 г.

Допускается применение аналогичных средств поверки, обеспечивающих определение метрологических характеристик поверяемых СИ с требуемой точностью.

Знак поверки наносится в свидетельстве о поверке и в градуировочной таблице резервуара в месте подписи поверителя.

### Сведения о методиках (методах) измерений

отсутствуют.

### Нормативные документы, устанавливающие требования к резервуару стальному горизонтальному цилиндрическому РГС-50

ГОСТ 17032-2010 Резервуары стальные горизонтальные для нефтепродуктов.  
Технические условия

ГОСТ 8.346-2000 ГСИ. Резервуары стальные горизонтальные цилиндрические.  
Методика поверки

Приказ Росстандарта № 256 от 7 февраля 2018 г. Об утверждении Государственной поверочной схемы для средств измерений массы и объема жидкости в потоке, объема жидкости и вместимости при статических измерениях, массового и объемного расходов жидкости

### Изготовитель

Общество с ограниченной ответственностью «БАРРЕЛЬ НЕФТЬ ГРУПП»  
(ООО «БАРРЕЛЬ НЕФТЬ ГРУПП»)

ИНН 2311172937

Адрес: 350072, Краснодарский край, г. Краснодар, ул. им. Карякина, д. 25

**Заявитель**

Акционерное общество «Газпромнефть-Аэро» (АО «Газпромнефть-Аэро»)

ИНН 7714117720

Юридический адрес: 197198, г. Санкт-Петербург, Переулок Зоологический, д. 2-4, лит. Б

Адрес местонахождения филиала: 170009, г. Тверь, ул. Громова, д. 54

Телефон/ факс: +7 (4822) 73-40-15

Web-сайт: [www.gazprom-neft.aero](http://www.gazprom-neft.aero)

E-mail: [aero-migalovo@gazprom-neft.ru](mailto:aero-migalovo@gazprom-neft.ru)

**Испытательный центр**

Федеральное государственное унитарное предприятие «Всероссийский научно-исследовательский институт расходомерии» (ФГУП «ВНИИР»)

Адрес: 420088, г. Казань, ул. 2-ая Азинская 7А

Телефон: +7 (843) 272-70-62

Факс: +7 (843) 272-00-32

E-mail: [office@vniir.org](mailto:office@vniir.org)

Аттестат аккредитации ФГУП «ВНИИР» по проведению испытаний средств измерений в целях утверждения типа № RA.RU.310592 от 24.02.2015 г.

**Заместитель**

Руководителя Федерального  
агентства по техническому  
регулированию и метрологии

А.В. Кулешов

М.п. « \_\_\_\_ » \_\_\_\_\_ 2018 г.