

ОПИСАНИЕ ТИПА СРЕДСТВА ИЗМЕРЕНИЙ

Резервуар стальной горизонтальный цилиндрический РГС-12,5

Назначение средства измерений

Резервуар стальной горизонтальный цилиндрический РГС-12,5 предназначен для измерения объема нефти и нефтепродуктов, а также для их приема, хранения и отпуска.

Описание средства измерений

Тип резервуара - стальной горизонтальный цилиндрический, номинальной вместимостью 12,5 м³, подземного расположения.

Резервуар представляет собой стальную конструкцию, состоящую из цилиндрической стенки с усеченно-коническими днищами.

Заполнение и выдача продукта осуществляется через приемно-раздаточные патрубки.

Резервуар стальной горизонтальный цилиндрический РГС-12,5 с заводским номером 32 расположен по адресу: 353911, Краснодарский край, г. Новороссийск, Шесхарис АО «Черномортранснефть», ПК «Шесхарис», ПП «Грушовая».

Эскиз резервуара стального горизонтального цилиндрического РГС-12,5 представлен на рисунке 1.

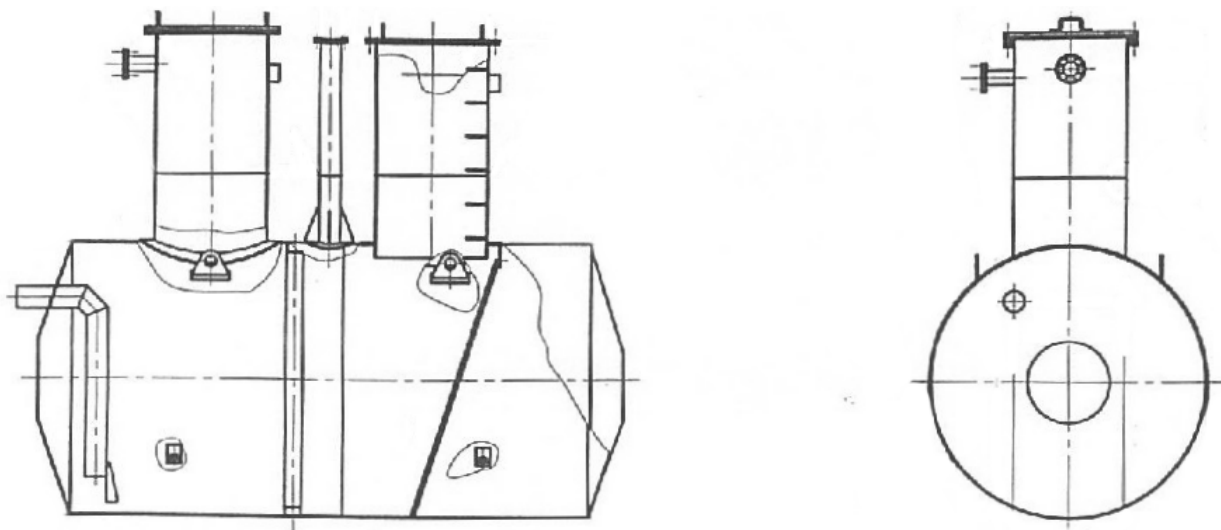


Рисунок 1 - Эскиз резервуара РГС-12,5

Пломбирование резервуара стального горизонтального цилиндрического РГС-12,5 не предусмотрено.

Программное обеспечение
отсутствует.

Метрологические и технические характеристики

Таблица 1 - Метрологические характеристики

Наименование характеристики	Значение
Номинальная вместимость, м ³	12,5
Пределы допускаемой относительной погрешности определения вместимости, %	±0,25

Таблица 2 - Основные технические характеристики

Наименование характеристики	Значение
Условия эксплуатации:	
Температура окружающего воздуха, °С	от -50 до +50
Атмосферное давление, кПа	от 84,0 до 106,7
Средний срок службы, лет, не менее	25

Знак утверждения типа

наносится на титульный лист паспорта резервуара типографским способом.

Комплектность средства измерений

Таблица 3 - Комплектность средства измерений

Наименование	Обозначение	Количество
Резервуар стальной горизонтальный цилиндрический.	РГС-12,5	1 шт.
Резервуар стальной горизонтальный цилиндрический. Паспорт.	РГС-12,5	1 экз.
Градуировочная таблица		1 экз.

Поверка

осуществляется по документу ГОСТ 8.346-2000 ГСИ. Резервуары стальные горизонтальные цилиндрические. Методика поверки.

Основные средства поверки:

- рулетка измерительная металлическая 2 класса точности Р30Н2Г, с верхним пределом измерений 30 м (регистрационный номер 55464-13);

- рулетка измерительная металлическая типа Р20У2К, с верхним пределом измерений 20 м (регистрационный номер 51171-12);

- рабочий эталон 2 разряда единиц объемного расхода жидкости в соответствии с Приказом Росстандарта № 256 от 7 февраля 2018 г.

Допускается применение аналогичных средств поверки, обеспечивающих определение метрологических характеристик поверяемых СИ с требуемой точностью.

Знак поверки наносится в свидетельстве о поверке и в градуировочной таблице резервуара в месте подписи поверителя.

Сведения о методиках (методах) измерений

отсутствуют.

Нормативные документы, устанавливающие требования к резервуару стальному горизонтальному цилиндрическому РГС-12,5

ГОСТ 17032-2010 Резервуары стальные горизонтальные для нефтепродуктов.
Технические условия

ГОСТ 8.346-2000 ГСИ. Резервуары стальные горизонтальные цилиндрические.
Методика поверки

Приказ Росстандарта № 256 от 7 февраля 2018 г. Об утверждении Государственной поверочной схемы для средств измерений массы и объема жидкости в потоке, объема жидкости и вместимости при статических измерениях, массового и объемного расходов жидкости

Изготовитель

Акционерное общество «Транснефть-Верхняя Волга» (АО «Транснефть-Верхняя Волга»)
ИНН 5260900725
Адрес: 603950, Нижегородская обл., г. Нижний Новгород, переулок Гранитный, д. 4/1
Телефон/ факс: +7 (831) 438-22-00/(831) 438-22-05
Web-сайт: uppervolga.transneft.ru
E-mail: referent@nnov.transneft.ru

Заявитель

Акционерное общество «Черномортранснефть» (АО «Черномортранснефть»)
ИНН 2315072242
Адрес: 353911, Краснодарский край, г. Новороссийск, Шесхарис
Телефон/ факс: +7 (8617) 30 40 11/(8617) 30 40 12
Web-сайт: chernomor.transneft.ru
E-mail: chtn@nvr.transneft.ru

Испытательный центр

Федеральное государственное унитарное предприятие «Всероссийский научно-исследовательский институт расходомерии» (ФГУП «ВНИИР»)

Адрес: 420088, г. Казань, ул. 2-ая Азинская 7А
Телефон: +7 (843) 272-70-62
Факс: +7 (843) 272-00-32
E-mail: office@vniir.org

Аттестат аккредитации ФГУП «ВНИИР» по проведению испытаний средств измерений в целях утверждения типа № RA.RU.310592 от 24.02.2015 г.

Заместитель
Руководителя Федерального
агентства по техническому
регулированию и метрологии

А.В. Кулешов

М.п. « ____ » _____ 2018 г.