

ОПИСАНИЕ ТИПА СРЕДСТВА ИЗМЕРЕНИЙ

Резервуар стальной горизонтальный цилиндрический РГС-12,5

Назначение средства измерений

Резервуар стальной горизонтальный цилиндрический РГС-12,5 (далее - РГС-12,5) предназначен для измерения объема нефти и нефтепродуктов.

Описание средства измерений

Резервуар РГС-12,5 представляет собой подземный закрытый горизонтальный цилиндрический сосуд с днищами в форме усеченного конуса, оснащенный люком для насоса и люком-лазом с устройством подъемно-поворотным.

Эскиз резервуара РГС-12,5 представлен на рисунке 1.

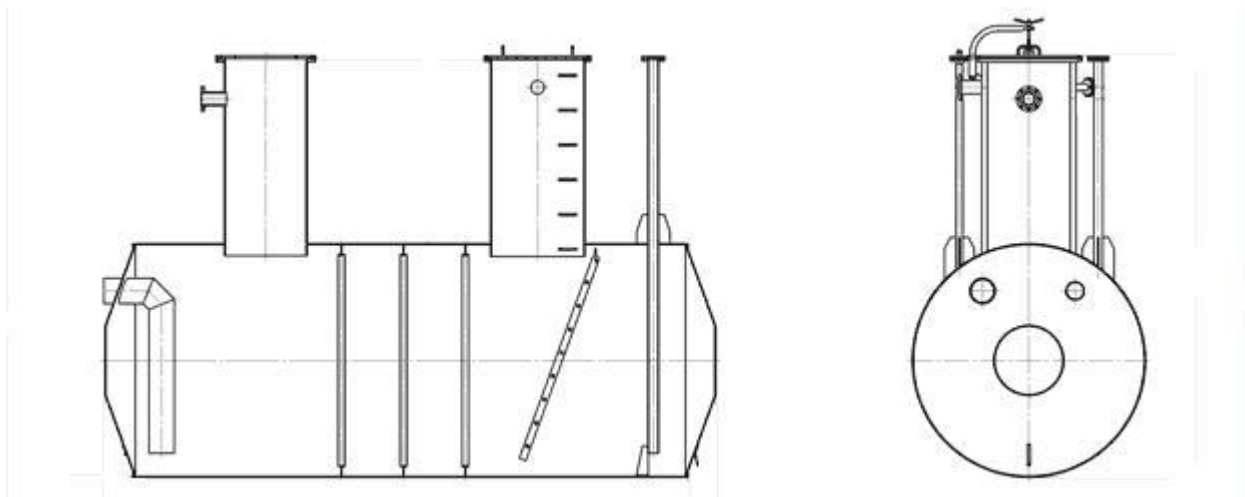


Рисунок 1 - Эскиз РГС-12,5

Пломбирование резервуара стального горизонтального цилиндрического РГС-12,5 не предусмотрено.

Метрологические и технические характеристики

Таблица 1 - Метрологические и технические характеристики

Наименование характеристики	Значение характеристики
Номинальная вместимость, м ³	12,5
Пределы допускаемой относительной погрешности измерения объема, %	±0,25
Габаритные размеры резервуара, мм:	
внутренний диаметр	2000
длина цилиндрической части	4310

Знак утверждения типа

наносится на информационную табличку резервуара типографским способом.

Комплектность средства измерений

Таблица 2 - Комплектность средства измерений

Наименование	Обозначение	Количество
Резервуар стальной горизонтальный цилиндрический РГС-12,5		1 экз.
Паспорт		1 экз.
Градуировочная таблица		1 экз.

Поверка

осуществляется по документу ГОСТ 8.346-2000 «ГСИ. Резервуары стальные горизонтальные цилиндрические. Методика поверки».

Основные средства поверки:

— Эталонный уровнемер 2-го разряда с пределами допускаемой погрешности ± 1 мм по ГОСТ 8.477-82.

— Эталонные мерники 2-го разряда вместимостью 2; 5; 10; 20; 50; 100; 200; 500; 1000 дм³ по ГОСТ 8.400-2013.

— Эталонный счетчик жидкости с пределами допускаемой погрешности $\pm 0,15$ % по ГОСТ 8.510-2002.

— Термометр с ценой деления шкалы 0,1 °С по ГОСТ 28498-90.

— Термометр с ценой деления шкалы 0,5 °С по ГОСТ 28498-90.

— Манометр класса точности 0,4 по ГОСТ 2405-88.

— Ареометр с ценой деления шкалы 0,5 кг/м³ по ГОСТ 18481-81.

— Секундомер 3-го класса точности с ценой деления 0,2 с по ТУ 25-1819.0021-90.

Допускается применение аналогичных средств поверки, обеспечивающих определение метрологических характеристик поверяемых средств измерений с требуемой точностью.

Знак поверки наносится на свидетельство о поверке и в градуировочной таблице на месте подписи поверителя.

Сведения о методиках (методах) измерений

ГОСТ Р 8.595-2004 «ГСИ. Масса нефти и нефтепродуктов. Общие требования к методикам выполнения измерений».

Нормативные документы, устанавливающие требования к резервуару стальному горизонтальному цилиндрическому РГС-12,5

ГОСТ 17032-2010 Резервуары стальные горизонтальные для нефтепродуктов. Технические условия

ГОСТ 8.346-2000 ГСИ. Резервуары горизонтальные стальные цилиндрические. Методика поверки

ГОСТ 8.470-82 ГСИ. Государственная поверочная схема для средств измерений объема жидкости

Изготовитель

Акционерное общество «Сибнефтемаш» (АО «Сибнефтемаш»)

ИНН 7224009228

Адрес: 625511, Тюменская область, Тюменский район, 15 километр Тобольского тракта

Тел.: (3452) 65-93-72

Факс: (3452) 76-23-00

Заявитель

Акционерное общество «Нижневартовское нефтегазодобывающее предприятие»
(АО «ННП»)
ИНН 8603089941
Адрес: 628616, ХМАО-Югра, г. Нижневартовск, ул. Ленина, д. 17/П
Тел./факс: (3466) 67-00-67
E-mail: nvnpodo@rosneft.ru

Испытательный центр

Федеральное бюджетное учреждение «Государственный региональный центр стандартизации, метрологии и испытаний в Тюменской области, Ханты-Мансийском автономном округе - Югра, Ямало-Ненецком автономном округе» (ФБУ «Тюменский ЦСМ»)

Адрес: 625027, г. Тюмень, ул. Минская, д. 88,

Тел.: (3452) 20-62-95

Факс: (3452) 28-00-84

Web-сайт: <http://www.csm72.ru>

E-mail: mail@csm72.ru

Аттестат аккредитации ФБУ «Тюменский ЦСМ» по проведению испытаний средств измерений в целях утверждения типа № RA.RU.311495 от 03.02.2016 г.

Заместитель

Руководителя Федерального
агентства по техническому
регулированию и метрологии

А.В. Кулешов

М.п.

« ____ » _____ 2018 г.